

# (12) 按照专利合作条约所公布的国际申请

(19) 世界知识产权组织  
国际局

(43) 国际公布日  
2020年7月9日 (09.07.2020)



(10) 国际公布号  
**WO 2020/140971 A1**

(51) 国际专利分类号:  
*A01D 34/81* (2006.01) *A01D 34/00* (2006.01)

(21) 国际申请号: PCT/CN2020/070274

(22) 国际申请日: 2020年1月3日 (03.01.2020)

(25) 申请语言: 中文

(26) 公布语言: 中文

(30) 优先权:

201910008048.X	2019年1月4日 (04.01.2019)	CN
201910331589.6	2019年4月24日 (24.04.2019)	CN
201921982911.3	2019年11月15日 (15.11.2019)	CN
201921972722.8	2019年11月15日 (15.11.2019)	CN
201911116692.5	2019年11月15日 (15.11.2019)	CN
201921973061.0	2019年11月15日 (15.11.2019)	CN

(71) 申请人: 南京德朔实业有限公司 (NANJING CHERVON INDUSTRY CO., LTD.) [CN/CN]; 中国江苏省南京市江宁经济技术开发区将军大道529号, Jiangsu 211106 (CN)。

(72) 发明人: 山冈敏成 (YAMAOKA, Toshinari); 中国江苏省南京市江宁经济技术开发区天元西路99号, Jiangsu 211106 (CN)。 聂方杰 (NIE, Fangjie); 中国江苏省南京市江宁经济技术开发区天元西路99号, Jiangsu 211106 (CN)。 聂阳 (NIE, Yang); 中国江苏省南京市江宁经济技术开发区天元西路99号, Jiangsu 211106 (CN)。 李龙 (LI, Long); 中国江苏省南京市江宁经济技术开发区天元西路99号, Jiangsu 211106 (CN)。

(54) Title: LAWN MOWER

(54) 发明名称: 割草机

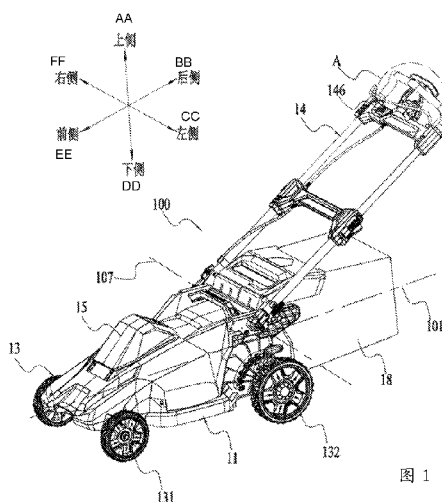


图 1

AA Up  
BB Rear  
CC Left  
DD Down  
EE Front  
FF Right

(57) Abstract: A lawn mower (100), comprising: a motor (122), used for driving a mowing element (121) to rotate so as to mow; a main body (11), used for installing the motor and extending in the forward and backward direction; an electronic component (115), electrically connected to the motor and used for controlling the power output of the lawn mower; and an operating component (14), which may be operated to control the walking and power output of the lawn mower. The operating component comprises: a handle assembly (141), rotatably connected to the main body and providing a grip so to operate the lawn mower; and a first operating member



WO 2020/140971 A1

(74) 代理人: 北京品源专利代理有限公司 (BEYOND ATTORNEYS AT LAW); 中国北京市海淀区莲花池东路39号西金大厦6层, Beijing 100036 (CN)。

(81) 指定国 (除另有指明, 要求每一种可提供的国家保护): AE, AG, AL, AM, AO, AT, AU, AZ, BA, BB, BG, BH, BN, BR, BW, BY, BZ, CA, CH, CL, CN, CO, CR, CU, CZ, DE, DJ, DK, DM, DO, DZ, EC, EE, EG, ES, FI, GB, GD, GE, GH, GM, GT, HN, HR, HU, ID, IL, IN, IR, IS, JO, JP, KE, KG, KH, KN, KP, KR, KW, KZ, LA, LC, LK, LR, LS, LU, LY, MA, MD, ME, MG, MK, MN, MW, MX, MY, MZ, NA, NG, NI, NO, NZ, OM, PA, PE, PG, PH, PL, PT, QA, RO, RS, RU, RW, SA, SC, SD, SE, SG, SK, SL, ST, SV, SY, TH, TJ, TM, TN, TR, TT, TZ, UA, UG, US, UZ, VC, VN, WS, ZA, ZM, ZW。

(84) 指定国 (除另有指明, 要求每一种可提供的地区保护): ARIPO (BW, GH, GM, KE, LR, LS, MW, MZ, NA, RW, SD, SL, ST, SZ, TZ, UG, ZM, ZW), 欧亚 (AM, AZ, BY, KG, KZ, RU, TJ, TM), 欧洲 (AL, AT, BE, BG, CH, CY, CZ, DE, DK, EE, ES, FI, FR, GB, GR, HR, HU, IE, IS, IT, LT, LU, LV, MC, MK, MT, NL, NO, PL, PT, RO, RS, SE, SI, SK, SM, TR), OAPI (BF, BJ, CF, CG, CI, CM, GA, GN, GQ, GW, KM, ML, MR, NE, SN, TD, TG)。

本国际公布:

— 包括国际检索报告 (条约第21条(3))。

(142), rotatably connected to the handle assembly so as to control the motion state of the lawn mower. The first operating member forms a fitting surface (142f) which is attached to the handle assembly. When the first operating member is operated to rotate and approach the handle assembly, the fitting surface may be basically attached to the handle assembly to form a whole entity for gripping.

(57) 摘要: 一种割草机(100), 包括: 电机(122), 用于驱动割草元件(121)转动以进行割草; 主机体(11), 用于安装所述电机并沿前后方向延伸; 电子组件(115), 与所述电机构成电连接并用于控制所述割草机的动力输出; 操作组件(14), 可供操作以控制割草机行走以及动力输出; 其中, 所述操作组件包括: 把手组件(141), 与所述主机体构成转动连接并供握持以操作所述割草机运行; 第一操作件(142), 与所述把手组件构成转动连接以控制所述割草机的行走状态; 所述第一操作件形成有与所述把手组件贴合的贴合面(142f), 当操作所述第一操作件转动并靠近至所述把手组件时, 所述贴合面能与所述把手组件基本贴合并形成一个可供握持的整体。

## 割草机

本申请要求申请日为2019年1月4日、申请号为201910008048.X，申请日为2019年4月24日、申请号为201910331589.6，申请日为2019年11月15日、申请号为201921982911.3，申请日为2019年11月15日、申请号为201921972722.8，申请日为2019年11月15日、申请号为201911116692.5，以及申请日为2019年11月15日、申请号为201921973061.0的中国专利申请的优先权，以上申请的全部内容通过引用结合在本申请中。

### 技术领域

本申请涉及一种花园类工具，例如涉及割草机。

### 背景技术

割草机作为一种花园类工具，是一种用于修剪草坪、植被等的机械工具，它是由刀盘、发动机、行走轮、行走机构、切割刀、扶手、控制部分组成。刀盘装在行走轮上，刀盘上装有发动机，发动机的输出轴上装有切割刀，切割刀利用发动机的高速旋转在速度方面提高很多，节省了除草工人的作业时间，减少了大量的人力资源。

相关技术中，一些割草机由于需要同时满足切割功能和自走功能，一般具备较多的操作结构，如何实现用于在操作割草机时能舒适的操作操作结构并有效控制割草机的运行状态是本领域技术人员亟待解决的技术问题。

### 发明内容

本申请提供了一种能够方便操作的割草机。

一实施例提供一种割草机，包括：电机，用于驱动割草元件转动以进行割草；主机体，用于安装电机并沿前后方向延伸；电子组件，与电机构成电连接并用于控制割草机的动力输出；操作组件，可供操作以控制割草机行走以及动力输出；操作组件包括：把手组件，与主机体构成转动连接并供握持以操作割草机运行；第一操作件，与把手组件构成转动连接以控制割草机的行走状态；第一操作件形成有与把手组件贴合的贴合面，当操作第一操作件转动并靠近至把手组件时，贴合面能与把手组件基本贴合并形成一个可供握持的整体。

可选地，第一操作件包括接触部，贴合面位于接触部；把手组件包括握持部，贴合面与把手组件接触时，贴合至握持部。

可选地，接触部包括弯折区域和直线区域，弯折区域的延伸方向与直线区域的延伸方向的夹角大于等于 $20^{\circ}$ 且小于等于 $30^{\circ}$ 。

可选地，操作组件还包括调速件，调速件具有一个连接端，连接端与调速件本体远离连接端的末端的距离大于等于20mm且小于等于25mm。

可选地，操作组件还包括与把手组件构成转动连接的第二操作件，第二操作件位于第一操作件前侧。

可选地，主机体还形成有用于支撑割草机的支撑腿，支撑腿位于主机体后侧。

可选地，割草机还包括供割草机能够行走的行走组件，行走组件包括第一行走轮和第二行走轮，第二行走轮位于第一行走轮的后侧。

可选地，支撑腿的最后端与第二行走轮的最后在一个垂直于前后方向的平面内基本齐平。

可选地，操作组件与主机体构成转动连接，主机体还形成有用于限制操作组件转动的第一限位部。

可选地，操作组件还包括用于连接把手组件和第一操作件的连接杆；连接杆沿一个平行于自身轴线方向的第二直线方向延伸并设置有一个用于调节长短的伸缩部，连接杆还包括用于调节伸缩状态的调节件，调节件围绕一个垂直于第二直线方向的转动轴转动。

一实施例提供一种割草机，包括：电机，用于驱动割草元件转动以进行割草；主机体，用于安装电机并沿前后方向延伸；电子组件，与电机构成电连接并用于控制割草机的动力输出；主机体形成有用于容纳电子组件的第一容纳空间和用于容纳电机的第二容纳空间，第一容纳空间和第二容纳空间连通；电机的输出端还连接或形成有风扇，电机转动时，风扇形成散热风并能自第一容纳空间流动至第二容纳空间，最终从第二容纳空间流出。

可选地，割草机还包括用于封闭至少部分第一容纳空间或第二容纳空间的密封板，密封板与主机体固定连接或一体成型。

可选地，密封板还与主机体之间形成有可供散热风进入的进风口。

可选地，电子组件设置在第一容纳空间的位于进风口的两侧。

可选地，电子组件设置在第一容纳空间的两端，并能与进风口配合形成可

供散热风流通的通道。

可选地，主机体在风扇连接至电机处形成有可供散热风流出的出风口。

可选地，散热风在流经电子元件后能流经电机，并从出风口流出。

可选地，电机为外转子无刷电机。

可选地，风扇设置在电机与割草元件之间。

可选地，进风口设置在主机体上的第一容纳空间的后侧。

一实施例提供一种割草机，包括：电机，用于驱动割草元件转动以进行割草；主机体，用于安装电机并沿前后方向延伸；电子组件，与电机构成电连接并用于控制割草机的动力输出；割草机包括集草模式，当割草机处于集草模式时，割草机连接有用于集草的集草蓝和配合集草蓝连接至割草机的防尘罩；防尘罩与集草蓝的接口处形成或连接有引导部和第一止挡部。

可选地，引导部自防尘罩的外壁向内壁凹陷并在防尘罩的内壁凸出于接口。

可选地，引导部光滑且连续并能引导草屑远离接口并进入集草蓝中。

可选地，第一止挡部位于引导部后侧。

可选地，还包括碎草模式，割草机还包括可调节至碎草模式的后盖。

可选地，割草机包括用于封闭至少部分主机体的上壳体，上壳体还形成有用于安装电池包的安装座。

可选地，安装座形成有连接至上壳体的滑轨；

上壳体形成有配合滑轨运动的导轨；

导轨滑入滑轨中，安装座能与上壳体连接成一个整体。

可选地，安装座连接有电源接口，电源接口与安装座构成可拆卸连接。

可选地，电源接口形成有第一卡接部，安装座形成有第二卡接部，电源接口沿第一方向安装至安装座时，第一卡接部与第二卡接部配合时能限制电源接口沿与前后方向相交的方向脱离安装座。

可选地，安装座还形成有限制电源接口沿所远离第一方向脱离安装座的第二止挡部。

一实施例提供一种割草机，包括：第一电机，用于驱动割草元件转动以进行割草；主机体，用于安装电机并沿前后方向延伸；电子组件，与电机构成电连接并用于控制割草机的动力输出；操作组件，可供操作以控制割草机行走以及动力输出；行走组件，用于连接至主机体；行走组件连接有用于驱动行走组件运动的第二电机，还包括用于安装第二电机的机壳；机壳形成有用于容纳第

二电机的容纳空间；第二电机工作时发出的热量至少部分通过机壳与外界的热交换散出。

可选地，机壳包括第一壳体部和第二壳体部，第一壳体部和第二壳体部结合形成容纳空间。

可选地，第一壳体部还形成或连接有用于安装第二电机的安装槽。

可选地，第一壳体部与第二壳体部形成用于散热的散热筋。

可选地，还包括连接至第二电机的风扇，风扇设置在容纳空间内。

可选地，容纳空间的体积大于第二电机的体积。

可选地，第三容纳空间与外界空间不连通。

可选地，主机体还形成有可供搬运的前把手，前把手位于主机体远离操作组件的一侧。

可选地，主机体还连接或形成有配合前把手的后把手。

一实施例提供一种割草机，包括：第一电机，用于驱动割草元件转动以进行割草；主机体，用于安装电机并沿前后方向延伸；电子组件，与电机构成电连接并用于控制割草机的动力输出；操作组件，可供操作以控制割草机行走以及动力输出；行走组件，用于连接至主机体；行走组件连接有用于驱动行走组件运动的第二电机，还包括用于安装第二电机的机壳；机壳至少形成一处散热孔，散热孔设置在使第二电机的吸排气体不形成气流的机壳的外壁上，第二电机工作时发出的热量至少部分通过散热孔与外界的热交换散出。

通过将操作件设置在能与把手贴合的操作组件，从而便于用户握持，增加了操作的便利性。

## 附图说明

图1是第一实施方式中的割草机的立体图；

图2是图1中的割草机的另一视角的立体图；

图3是图1中的割草机的A处的局部放大图；

图4是图2中的割草机的B处的局部放大图；

图5是图1中的割草机的操作组件的平面图；

图6是图2中的割草机的C处的局部放大图；

图7是图1中的割草机的操作组件收纳后的立体图；

图8是图1中的割草机的操作组件的立体示意图；

图9是图8中的割草机的D处的局部放大图；  
图10是图1中的割草机的在去除操作组件及部分壳体后的立体图；  
图11是图6中的割草机的去除密封板后的立体图；  
图12是图10中的割草机的E处的局部放大图；  
图13是图11中的割草机的F处的局部放大图；  
图14是图6中的割草机的剖视图；  
图15是图1中的割草机的集草蓝拆卸后的分解示意图；  
图16是图1中的割草机的集草蓝及后盖拆卸后的分解示意图；  
图17是图1中的割草机的集草蓝及后盖拆卸后的另一视角的分解示意图；  
图18是图1中的割草机的去除操作组件后的局部剖视图；  
图19是图18中的割草机的G处的局部放大图；  
图20是图1中的割草机的去除集草蓝、操作组件的立体图；  
图21是图20中的割草机的去除集草蓝、操作组件的分解示意图；  
图22是图21中的割草机的上壳体的分解示意图；  
图23是图22中的割草机的安装座的立体图；  
图24是图21中的割草机的H处的局部放大图；  
图25是图1中的割草机的安装座的分解示意图；  
图26是图25中的割草机的安装座的另一视角的分解示意图；  
图27是图1中割草机的自走电机驱动第二行走轮的立体图；  
图28是图26中的割草机的自走电机的分解示意图；  
图29是图26中的割草机的自走电机的另一视角的分解示意图；  
图30是第二实施方式中的割草机的立体图。

## 具体实施方式

图1所示的割草机100可以供用户手推操控以修剪草坪、植被等。割草机100包括：主机体11、动力输出组件12（图未示出）、行走组件13、操作组件14以及电源装置15。其中，主机体11用于安装动力输出组件12、行走组件13、操作组件14及电源装置15。主机体11至少部分沿平行于前后方向的第一直线方向101延伸，上述组件及装置合理分布至主机体11的多个部位。

如图1和图14所示，动力输出组件12安装至主机体11，并包括用于输出动力以实现割草功能的输出件和马达122，在本实施方式中，输出件可以为割草元件

121。马达122驱动割草元件121转动以切割植被。主机体11形成有用于至少容纳部分马达122和部分割草元件121的容纳空间。动力输出组件12可以包括一个以上的割草元件121，对应的，马达122的数目可以与割草元件121相对应。作为一种可选的实施方式，马达122为电机。马达122也可以称之为自行走电机。手推式割草机100还包括为马达122供电的电池包151。作为一种可选的实施方式，马达122也可以是以燃料燃烧为动力的内燃机。

行走组件13用于使得割草机100能够在草坪上行走。行走组件13可以包括：第一行走轮131、第二行走轮132。在沿前后方向上，第一行走轮131设置在第二行走轮132的前侧。在本实施方式中，第一行走轮131的数目为2，第二行走轮132的数目也为2。

如图1至图4所示，操作组件14用于供用户操作以控制割草机100行走以及动力输出。操作组件14可以包括：把手组件141、第一操作件142、第二操作件143和连接杆144。用户通过操作操作组件14控制割草机100的输出功率、行走路径及行走状态。操作组件14与主机体11构成转动连接，并能围绕第一转动轴107转动，供用户调节至合适的角度，从而能够适用不同身高的用户的需要。连接杆144连接至操作组件14的两个连杆145之间。第一操作件142也与把手组件141构成转动连接，并能围绕第二转动轴108转动。第二操作件143与把手组件141构成转动连接，并能围绕第三转动轴（图未示出）转动。此外，第二操作件143的外形构成与把手组件141的握持部141a相同的形状，从而当用户扳动第二操作件143时，第二操作件143能基本与把手组件141的握持部141a契合，从而方便长时间握持。此外，操作组件14还包括锁止开关146，锁止开关146用于防止用户误启动割草机100，锁止开关146可以设置在第二操作件143的转动轨迹范围以外，避免在操作第二操作件143与锁止开关146时其二者之间产生干扰。锁止开关146设置在连接杆144上，其与第二操作件143配合用于启动割草机100运行。在本实施方式中，对于第二操作件143与锁止开关146的操作没有先后顺序。即无论用户先操作第二操作件143再操作锁止开关146，还是先操作锁止开关146再操作第二操作件143，均能启动割草机100。因而锁止开关146可以设置在连接杆144的任意位置上，只要其与第二操作件143不产生干涉即可。

为清楚的说明本申请的技术方案，还定义了如图1所示的：前侧、后侧、左侧、右侧、上侧和下侧。在用户推动割草机100运行的前进方向上，第二操作件143设置在把手组件141握持部141a的前侧，第一操作件142设置在握持部141a的



后侧，即用户通过大拇指操作第一操作件142，通过大拇指以外的其他手指操作第二操作件143。在本实施方式中，当用户通过把手组件141推动割草机100运行时需要同时控制第二操作件143或第一操作件142，而用户在操作第一操作件142时，是通过大拇指扳动第一操作件142转动至靠近握持部141a的位置，扳动第一操作件142转动至握持部141a是一个持续性动作，即用户需要始终扳动第一操作件142，而大拇指长时间扳动第一操作件142较费力，故在本实施方式中，将第一操作件142设置成一个能完全贴合握持部141a的构件。

如图1至图5所示，握持部141a为一个预制成预设形状的柱体结构，其外表面为圆柱形，且为了适应割草机100的工况需求，采用了不易变形的硬质材料制成，从而能保证整个把手组件141的结构强度，使得用户能更加稳定、安全的操作割草机100。第一操作件142相对把手组件141采用了可塑性较高的材料制成，其包括连接部142a、主体部142b和接触部142c。其中，连接部142a用于将第一操作件142连接至把手组件141上，并与把手组件141构成转动连接，主体部142b自连接部142a延伸出来，构成了第一操作件142的整机架构，接触部142c自整体部延伸出来并在用户扳动第一操作件142转动时最终与握持部141a接触。

接触部142c还包括两个区域，即与沿左右方向延伸的直线区域142d和与直线区域142d相交的弯折区域142e。其中，弯折区域142e的延伸方向与直线区域142d的延伸方向的夹角大于等于 $20^{\circ}$ 且小于等于 $30^{\circ}$ ，在本实施方式中，弯折区域142e与直线区域142d的夹角 $\alpha$ 为 $25^{\circ}$ 。接触部142c整体上沿左右方向的长度L1为200mm。第一操作件142与把手组件之间的初始夹角为 $30^{\circ}$ ，在该角度设定下，一方面，第一操作件142具有预设的行程范围，其具有更大的调节范围；另一方面，第一操作件142与把手组件之间的距离不至于过大，导致用户无法单手握持。

接触部142c形成有能与握持部141a贴合的贴合面142f，该贴合面142f为一个能与握持部141a外表面基本贴合的弧面，并朝向远离握持部141a的方向凹陷。当用户扳动第一操作件142转动至握持部141a时，第一操作件142能基本与握持部141a贴合，并能在用户的持续握持下形成一个整体，从而避免用户通过大拇指长时间扳动第一操作件142，造成用户操作疲劳。即用户在扳动第一操作件142至握持部141a时，第一操作件142与握持部141a贴合，此时用户不需要再扳动第一操作件142，而是通过大拇指形成一个握持动作，将第一操作件142和握持部141a作为一个整体进行握持。此时，用户长时间操作第一操作件142不需要通过

拇指扳动，也不会有疲劳感，操作体验较好。第一操作件142在与握持部141a贴合后，握持部141a还存在一段未贴合的区域，如图5所示，未贴合区域距离贴合区域的长度为L2，该区域为一段直线区域，用户在握持该区域的同时还能操控第二操作件143。在本实施方式中，L2大于等于30mm且小于等于100mm。在该区域范围内，可供用户握持三至四根手指，从而通过食指或大拇指来同步控制第二操作件143。

操作组件14还包括安装在连接杆144上的调速件144a，调速件144a设置在两个连接部142a之间。调速件144a具有一个连接至连接杆144的连接端，该连接端与调速件144a本体的高度的末端的距离L3大于等于20mm且小于等于25mm，在该长度范围内，用户操作调速件144a时更加方便，且长度更适合用户握持。

用户在操作割草机100运行时，可以将割草机100的操作组件14转动至割草机100前进方向后侧的适宜角度，此时用户可以操作操作组件14控制割草机100运行。如图6所示，主机体11还形成或连接有用于止挡操作组件14的第一限位组件119。主机体11与操作组件14的连接处具有垂直于左右方向的延伸区域，该延伸区域基本位于一个平面内，这里定义主机体11在该延伸区域内延伸并不限于主机体11在该延伸区域内完全平整，存在少量的凹槽或凸起且基本不影响延伸区域的平整性也视为在该延伸区域内。第一限位组件119沿左右方向延伸并凸出于延伸区域所在的平面。在一实施例中，第一限位组件119凸出于延伸区域所在平面已经对延伸区域的平整性构成影响，其不属于上述对延伸区域的平整性不构成影响的凸起或凹槽。当操作组件14沿一个预设方向转动至第一限位组件119时，由于第一限位组件119的止挡作用，操作组件14无法可选转动，其被限定在第一限位组件119所在的极限位置。从而能够避免用户在转动操作组件14时，在无意识状态下与割草机100的其他部件碰撞并造成损伤。在本实施方式中，第一限位组件119包括第一限位部119a和第二限位部119b。其中，第一限位部119a位于操作组件14与主机体11的连接处的前侧，第二限位部119b位于操作组件14与主机体11的连接处的后侧。通过第一限位部119a和第二限位部119b的配合，能将操作组件14的转动被限制在一个预设范围内，从而减小用户误操作对主机体11或连接至主机体11上的其他零部件造成损伤。

如图7所示，当用户不需要使用割草机100时，可以将操作组件14围绕第一转动轴107转动至割草机100的前侧，此时，操作组件14与割草机100的主机体11在沿第一直线方向101所在的第一平面102内至少部分重合，从而减小了割草机

100整机的尺寸，割草机100完成收纳。在一实施例中，第一平面102位于前后方向和左右方向相交的平面内，并与上下方向垂直。在本实施方式中，割草机100在靠近第一转动轴107处还形成有用于支撑割草机100的支撑腿111，支撑腿111自主机体11向后侧延伸出来形成凸起部。凸起部形成有一个或多个，其延伸至后侧的长度与第二行走轮132最后侧的尺寸在垂直于第一平面102的第二平面103基本齐平，即在上下方向上，至少存在一条直线能同时通过支撑腿111位于最后端的一点和第二行走轮132位于最后端的一点。此时，上述直线也为第二行走轮132位于最后端的一点的切线。支撑腿111在至少形成一段与垂直于前后方向所在的第二平面103的支撑面，支撑面为一个连续的平面且位于凸起部的最后端。

在本实施方式中，支撑腿111与主机体11一体成型并设置有两个，分别与2个第二行走轮132相对应。当用户完成割草机100的收纳后，将割草机100整机竖立起来，即将割草机100以第二行走轮132为圆心，沿逆时针方向转动 $90^{\circ}$ ，使得原本位于前后方向的整机转动至上下方向，此时，支撑腿111与第二行走轮132相互配合形成割草机100的四个支撑部，从而使得割草机100能够被平稳的放置在任意平面上，从而使得割草机100在完成收纳后能被放置在更加狭小的竖直空间内，节约收纳空间。在一实施例中，支撑腿111与主机体11一体成型并自主机体11处延伸出来，可以有效的减少割草机100的装配工序，同时减少为安装支撑腿111而额外产生的人力成本及安装相关附件所带来的成本。最终能够从整体上减小割草机100的生产及装配成本。

如图8至图9所示，连杆145连接把手组件141、第一操作件142和第二操作件143至主机体11。连杆145分布在主机体11的左右两侧，其沿一个平行于自身轴线的第二直线方向105延伸，连杆145的中部还设置有伸缩部145a，伸缩部145a通过一个调节件145b调节。调节件145b脱离伸缩部145a时，连杆145能够自由伸长或缩短；调节件145b插入伸缩部145a时，连杆145无法伸长或缩短。在本实施方式中，调节件145b具有一个与连杆145自身轴线垂直或相交的转动轴，调节件145b可以是一个卡扣结构，其能围绕转动轴所在的转动轴线106自由转动。调节件145b上还设置有插销145c，插销145c能够插入或脱离伸缩部145a上的限位孔145d，从而控制连杆145的伸缩。事实上，沿第二直线方向105上，转动轴可以设置在限位孔145d的任意一端。如图7所示的割草机100处于收纳状态下，这里，可以定义转动轴可以设置在限位孔145d的前侧或者后侧，调节件145b在自由状

态下均能够自由转动。在本实施方式中，调节件145b设置在限位孔145d的后侧，这样，用户在扳动调节件145b时，调节件145b在重力作用下迅速脱离伸缩部145a，从而实现伸缩功能。当连杆145调节至预设长度后，用户可以沿第二直线方向105握起调节件145b，从而通过调节件145b与伸缩部145a之间的卡扣结构将调节件145b固定在伸缩部145a上。在本实施方式中，调节件145b形成用于连接至转动轴的连接孔，连接孔内还设置有扭簧(图未示出)，扭簧具有一个预紧力。这样，当用户扳动调节件145b时，调节件145b能在扭簧和重力的共同作用下快速脱离伸缩部145a，其用户体验更佳。

如图10至图13所示，为了实现对割草机100的有效控制，主机体11内还设置有电子组件115，电子组件115与动力输出组件12、操作组件14以及电源装置15分别构成电连接。其中，主机体11还形成有用于容纳电子组件115的第一容纳空间112和用于容纳马达122的第二空间112，第一容纳空间112与第二容纳空间113连通。为防止草屑及灰尘进入至电子组件115和电机中，割草机100还包括一个用于封闭至少部分第一容纳空间112和第二容纳空间113的密封板114，密封板114与主机体11固定连接或与主机体11一体成型。

在一实施例中，电子组件115和马达122工作时会产生较多的热量。为了维持割草机100持续有效的工作，需要对电子组件115及马达122进行高效散热。在本实施方式中，马达122为外转子无刷电机，其在满足功率输出的同时，由于自身体积较小，能够减小用于容纳电机的第二容纳空间113的体积，并使得与电机配合的其他元件的结构更加紧凑，从而能够使得整机的尺寸更加紧凑，可选减小整机的尺寸。如图8所示，密封板114与主机体11之间还形成有可供通风的进风口117。进风口117位于密封板114的侧边。如图11所示，电子组件115分布在第一容纳空间112的两端，其与进风口配合，形成一个可供散热风进入的通道。该通道将第一容纳空间112分割成两个部分，电子组件115分别分布在该两个部分内，一方面有利于散热风流动，增加散热效率；另一方面，避免多个电子组件115彼此散热而相互影响。事实上，进风口117和电子组件115并不限于本实施方式中的设置形式，进风口117可以设置在第一容纳空间112所在的任意可以通风的范围内，如设置在第一容纳空间112的后侧；电子组件115也可以设置在任意散热。

如图14所示，为了实现对电子组件115和电机的有效散热，在电机的下侧与割草元件121之间还设置有第一风扇123，电机转动带动第一风扇123转动从而形

成有散热风。散热风能从进风口117进入至第一容纳空间112内，在流经电子组件115时，将电子组件115的热量带走进而流出至第二容纳空间113内的电机处，在流经电机后，将电机的热量带走并最终从电机下侧排出，完成散热。主机体11在第一风扇123连接至电机处形成有可供散热分流出的出风口118。此外，由于第一容纳空间112与第二容纳空间113连通，所以在形成有一个散热风路时，既能有效的对电子组件115和电机同时进行散热，简化了割草机100内部元件的排布结构，还提高了散热效率，使得割草机100能够持续、有效的工作；此外，还避免设计用于给电子组件115散热的散热装置，减小了散热成本。

在本实施方式中，割草机100还包括集草模式和碎草模式。如图15至图17所示，割草机100包括后盖17和集草蓝18。当割草机100处于碎草模式时，后盖17被安装至后出口116处。此时草屑被割草元件121直接打碎并从割草元件121下侧落下。当割草机100处于集草模式时，后盖17被拆除，此时将集草蓝18安装至后出口116处，割草机100在割草过程中对草屑进行自动收纳。集草蓝18通过附件连接至割草机100主机体11上。割草机100包括防尘罩19，防尘罩19与集草蓝18配合使得草屑从后出口116处排出时不会从集草蓝18与防尘罩19的接缝处漏出。

如图18至图19所示，在本实施方式中，为了更加有效的减少草屑从集草蓝18与防尘罩19的接口191处漏出，还在防尘罩19处设置了引导部192和第一止挡部193。其中，引导部192自防尘罩19的外壁向内壁凹陷，即在防尘罩19内壁形成一个凸起，该凸起基本沿排草方向延伸，并凸出防尘罩19与集草蓝18的接口191。当割草机100处于集草模式时，草屑从后出口116快速排除，并沿至少部分防尘罩19排出至集草蓝18中。在此期间，草屑沿至少部分的防尘罩19内壁排屑并在运动至引导部192时，被引导至远离上述接口191的方向，从而避免草屑进入接口191处，并自接口191处排出。为了避免在上述引导部192的引导作用下，仍存在少量草屑进入至接口191处并自接口191处向外排出，防尘罩19还在接口191处的后侧设置了第一止挡部193。第一止挡部193基本隔绝了接口191与外界的连通，从而能够避免草屑从接口191处排出至集草蓝18外。

如图20至图22所示，割草机100还包括用于安装电池包151的安装座161。安装座161与上壳体16构成滑动连接。上壳体16位于主机体11上侧，并能通过固定件安装至主机体11上。安装座161连接有电源接口164，用于与电池包151构成电连接。当电池包151连接至电源接口164处时，电池包151能够给割草机100提供能量以驱动电机转动。

如图23至图25所示,在本实施方式中,安装座161形成有连接至上壳体16的滑轨161b,上壳体16形成有配合滑轨161b运动的导轨165。安装座161通过导轨165滑入滑轨161b中,从而与上壳体16连接成一个整体。安装座161还形成有用于限位的第三限位部161c。沿安装座161的滑入方向,第三限位部161c分别在安装座161的两端。安装座161采用分离式的连接形式,可以增加安装座161本身的机构强度。安装座161在与电池包151连接时,其表面在承载电池包151的同时还会产生较多磨损,故而需要增加安装座161的局部强度。

如图25至图26所示,安装座161形成有第一安装槽162和卡接结构,用于卡接电源接口164,从而避免通过其他附件将电源接口164固定至安装座161。

电源接口164形成有第一卡接部164a,第一卡接部164a为阶梯状。安装座161形成有第二卡接部161a,第二卡接部161a也为阶梯状,其与第一卡接部164a配合能限制电源接口164在上下方向的位移。安装座161还形成有第二止挡部163。第二止挡部163具有预设的弹性力,当电源接口164沿图示第一方向104滑动时,第二卡接部161a与第一卡接部164a配合,限制电源接口164的上下方向的位移,即第二卡接部161a与第一卡接部164a的两个阶梯相互啮合,同时电源接口164压迫第二止挡部163,在电源接口164进入至第一安装槽162后,第二止挡部163复位,限制电源接口164沿背离图示第一方向104运动。此时电源接口164被固定至安装座161。

如图27所示,割草机100还包括能够驱动割草机100自身行走的第二电机21。第二电机21可以设置为驱动第一行走轮131或第二行走轮132。在本实施方式中,第二电机21驱动第二行走轮132。由于第二行走轮132位于割草机100的后侧,割草机100在割草过程中,会产生大量的草屑或粉尘,而第二电机21设置在一个独立于主机体11所在的位置上,其在驱动第二行走轮132转动过程的同时也更靠近上述草屑和粉尘,从而草屑和粉尘对第二电机21的影响较大。在本实施方式中,第二电机21设置在一个独立的机壳211中,其连接有用于吹出散热风的第二风扇212。

如图28至图29所示,机壳211包括第一壳体部211a和第二壳体部211b,其中,第一壳体部211a形成或连接有用于安装第二电机21的第二安装槽211d,第二安装槽211d内分布有散热筋211c。在一实施例中,散热筋211c凸出于第一壳体部211a的表面,并形成了上述第二安装槽211d。散热筋211c一方面可以固定电机,另一方面还可以传递来自电机的热量。第二壳体部211b用于配合第一壳体部

211a封闭电机所在空间，第二壳体部211b与第一壳体部211a形成的第三容纳空间大于第二电机21自身的体积。这样，当电机在发热时，其热量大量分布在第三容纳空间内，并能在第三容纳空间内形成自循环，并最终通过机壳211的壳壁与外界产生热交换而散出热量。机壳211还包括可供散热的散热孔211e。散热孔211e仅设置在机壳211的一处，散热孔211e连续分布，且不存在分割件将其分割成两个或多个部分，其可供第三容纳空间内的热量快速散出，并能与外界产生较快的热交换。由于散热孔211e仅设置在机壳211的一个预设位置，第三容纳空间内并不产生气体流动。因为此时空气仅通过散热孔211e流入或流出，而在通过同一个散热孔进出的气体仅能以热交换的形式流入或流出，而无法形成流速较快的气流，从而可以有效的避免机壳211外的碎屑或灰尘被气流带入至第三容纳空间，从而影响第二电机21的使用寿命。此外，由于第二风扇212的吹风作用，第三容纳空间内的气流快速运转，从而能加速气流与外界的热交换速率，增加热交换效率。第二壳体部211b内侧也形成或连接有散热筋211c，散热筋211c一方面能够增加机壳211自身的结构强度，另一方面，能够增加机壳211的内表面的面积，从而增加第三容纳空间与外界的热交换速率。机壳211形成的第三容纳空间可以与外界通过一处散热孔211e连通，也可以与外界完全隔绝。当机壳211表面完全封闭时，第二电机21发出的热量主要通过机壳211与外界的热交换散出。当机壳211表面完全封闭或仅存一处散热孔211e时，第二电机21基本被隔绝在一个封闭的空间内，外界的草屑和粉尘基本不会进入至第二电机21中，从而第二电机21的使用寿命大大延长，其日常保养也更加简化。

图30示出了第二实施方式中的割草机200。其中，第一实施方式中的割草机与本实施方式中相适应的部分均可以运用到本实施例中，以下仅介绍本实施方式与第一实施方式的区别部分。

在本实施方式中，割草机200还包括可供搬运的前把手22和后把手23。其中，前把手22位于主机体24上，并位于整个割草机200的前端。前把手22位于第一行走轮25相夹的主机体24的中间位置。前把手22为主机体24本身形成或连接的凸起或凹槽，该凸起或凹槽可供握持，并具有预设的支撑能力。后把手23位于切割机的后端，位于第二行走轮26相夹的主机体24的中间位置。后把手23可以为主机体24本身连接或形成的握把。这样，当用户搬运割草机200时，可以分别握持前把手22和后把手23而将割草机200搬起来。

## 权利要求书

- 1、一种割草机，包括：  
电机，用于驱动割草元件转动以进行割草；  
主机体，用于安装所述电机并沿前后方向延伸；  
电子组件，与所述电机构成电连接并用于控制所述割草机的动力输出；  
操作组件，可供操作以控制割草机行走以及动力输出；  
其中，所述操作组件包括：  
把手组件，与所述主机体构成转动连接并供握持以操作所述割草机运行；  
第一操作件，与所述把手组件构成转动连接以控制所述割草机的行走状态；  
所述第一操作件形成有与所述把手组件贴合的贴合面，当操作所述第一操作件转动并靠近至所述把手组件时，所述贴合面能与所述把手组件基本贴合并形成一个可供握持的整体。
- 2、根据权利要求1所述的割草机，其中，所述第一操作件包括接触部，所述贴合面位于所述接触部；所述把手组件包括握持部，所述贴合面与所述把手组件接触时，贴合至所述握持部。
- 3、根据权利要求2所述的割草机，其中，所述接触部包括弯折区域和直线区域，所述弯折区域的延伸方向与所述直线区域的延伸方向的夹角大于等于 $20^{\circ}$ 且小于等于 $30^{\circ}$ 。
- 4、根据权利要求1所述的割草机，其中，所述操作组件还包括调速件，所述调速件具有一个连接端，所述连接端与所述调速件本体远离所述连接端的末端的距离大于等于20mm且小于等于25mm。
- 5、根据权利要求1所述的割草机，其中，所述操作组件还包括与所述把手组件构成转动连接的第二操作件，所述第二操作件位于所述第一操作件前侧。
- 6、根据权利要求1所述的割草机，其中，所述主机体还形成有用于支撑所述割草机的支撑腿，所述支撑腿位于所述主机体后侧。
- 7、根据权利要求1所述的割草机，还包括供割草机能够行走的行走组件，所述行走组件包括第一行走轮和第二行走轮，所述第二行走轮位于所述第一行走轮的后侧。
- 8、根据权利要求1所述的割草机，其中，所述支撑腿的最后端与所述第二行走轮的最后端在一个垂直于所述前后方向的平面内基本齐平。
- 9、根据权利要求1所述的割草机，其中，所述操作组件与所述主机体构成转动连接，所述主机体还形成有用于限制所述操作组件转动的第一限位部。



10、根据权利要求1所述的割草机，其中，所述操作组件还包括用于连接所述把手组件和所述第一操作件的连接杆；所述连接杆沿一个平行于自身轴线方向的第二直线方向延伸并设置有一个用于调节长短的伸缩部，所述连接杆还包括用于调节所述伸缩状态的调节件，所述调节件围绕一个垂直于所述第二直线方向的转动轴转动。

11、一种割草机，包括：

电机，用于驱动割草元件转动以进行割草；

主机体，用于安装所述电机并沿前后方向延伸；

电子组件，与所述电机构成电连接并用于控制所述割草机的动力输出；

其中，所述主机体形成有用于容纳所述电子组件的第一容纳空间和用于容纳所述电机的第二容纳空间，所述第一容纳空间和所述第二容纳空间连通；

所述电机的输出端还连接或形成有风扇，所述电机转动时，所述风扇形成散热风并能自所述第一容纳空间流动至所述第二容纳空间，最终从所述第二容纳空间流出。

12、根据权利要求11所述的割草机，还包括用于封闭至少部分所述第一容纳空间或所述第二容纳空间的密封板，所述密封板与所述主机体固定连接或一体成型。

13、根据权利要求12所述的割草机，其中，所述密封板还与所述主机体之间形成有可供所述散热风进入的进风口。

14、根据权利要求13所述的割草机，其中，所述电子组件设置在所述第一容纳空间的位于所述进风口的两侧。

15、根据权利要求11所述的割草机，其中，所述电子组件设置在所述第一容纳空间的两端，并能与所述进风口配合形成可供散热风流通的通道。

16、根据权利要求11所述的割草机，其中，所述主机体在所述风扇连接至所述电机处形成有可供散热风流出的出风口。

17、根据权利要求16所述的割草机，其中，所述散热风在流经所述电子元件后能流经所述电机，并从所述出风口流出。

18、根据权利要求11所述的割草机，其中，所述电机为外转子无刷电机。

19、根据权利要求11所述的割草机，其中，所述风扇设置在所述电机与所述割草元件之间。

20、根据权利要求11所述的割草机，其中，所述进风口设置在所述主机体

上的第一容纳空间的后侧。

21、一种割草机，包括：

电机，用于驱动割草元件转动以进行割草；

主机体，用于安装所述电机并沿前后方向延伸；

电子组件，与所述电机构成电连接并用于控制所述割草机的动力输出；

其中，所述割草机包括集草模式，当所述割草机处于所述集草模式时，割草机连接有用于集草的集草蓝和配合所述集草蓝连接至所述割草机的防尘罩；

所述防尘罩与所述集草蓝的接口处形成或连接有引导部和第一止挡部。

22、根据权利要求21所述的割草机，其中，所述引导部自所述防尘罩的外壁向内壁凹陷并在所述防尘罩的内壁凸出于所述接口。

23、根据权利要求21所述的割草机，其中，所述引导部光滑且连续并能引导草屑远离所述接口并进入所述集草蓝中。

24、根据权利要求21所述的割草机，其中，所述第一止挡部位于所述引导部后侧。

25、根据权利要求21所述的割草机，还包括碎草模式，所述割草机还包括可调节至所述碎草模式的后盖。

26、根据权利要求21所述的割草机，还包括用于封闭至少部分所述主机体的上壳体，所述上壳体还形成有用于安装电池包的安装座。

27、根据权利要求26所述的割草机，其中，所述安装座形成有连接至所述上壳体的滑轨；

所述上壳体形成有配合所述滑轨运动的导轨；

所述导轨滑入所述滑轨中，所述安装座能与所述上壳体连接成一个整体。

28、根据权利要求26所述的割草机，其中，所述安装座连接有电源接口，所述电源接口与所述安装座构成可拆卸连接。

29、根据权利要求28所述的割草机，其中，所述电源接口形成有第一卡接部，所述安装座形成有第二卡接部，所述电源接口沿第一方向安装至所述安装座时，所述第一卡接部与所述第二卡接部配合时能限制所述电源接口沿与所述前后方向相交的方向脱离所述安装座。

30、根据权利要求29所述的割草机，其中，所述安装座还形成有限制所述电源接口沿所远离所述第一方向脱离所述安装座的第二止挡部。

31、一种割草机，包括：

第一电机，用于驱动割草元件转动以进行割草；  
主机体，用于安装所述电机并沿前后方向延伸；  
电子组件，与所述电机构成电连接并用于控制所述割草机的动力输出；  
操作组件，可供操作以控制割草机行走以及动力输出；  
行走组件，用于连接至所述主机体；

其中，所述行走组件连接有用于驱动所述行走组件运动的第二电机，还包括用于安装所述第二电机的机壳；所述机壳形成有用于容纳所述第二电机的容纳空间；所述第二电机工作时发出的热量至少部分通过所述机壳与外界的热交换散出。

32、根据权利要求31所述的割草机，其中，所述机壳包括第一壳体部和第二壳体部，所述第一壳体部和所述第二壳体部结合形成所述容纳空间。

33、根据权利要求32所述的割草机，其中，所述第一壳体部还形成或连接有用于安装所述第二电机的安装槽。

34、根据权利要求33所述的割草机，其中，所述第一壳体部与所述第二壳体部形成用于散热的散热筋。

35、根据权利要求31所述的割草机，还包括连接至所述第二电机的风扇，所述风扇设置在所述容纳空间内。

36、根据权利要求31所述的割草机，其中，所述容纳空间的体积大于所述第二电机的体积。

37、根据权利要求31所述的割草机，其中，所述第三容纳空间与外界空间不连通。

38、根据权利要求31所述的割草机，其中，所述主机体还形成有可供搬运的前把手，所述前把手位于所述主机体远离所述操作组件的一侧。

39、根据权利要求38所述的割草机，其中，所述主机体还连接或形成有配合所述前把手的后把手。

40、一种割草机，包括：

第一电机，用于驱动割草元件转动以进行割草；  
主机体，用于安装所述电机并沿前后方向延伸；  
电子组件，与所述电机构成电连接并用于控制所述割草机的动力输出；  
操作组件，可供操作以控制割草机行走以及动力输出；  
行走组件，用于连接至所述主机体；

其中，所述行走组件连接有用于驱动所述行走组件运动的第二电机，还包括用于安装所述第二电机的机壳；所述机壳至少形成一处散热孔，所述散热孔设置在使所述第二电机的吸排气体不形成气流的所述机壳的外壁上，所述第二电机工作时发出的热量至少部分通过所述散热孔与外界的热交换散出。

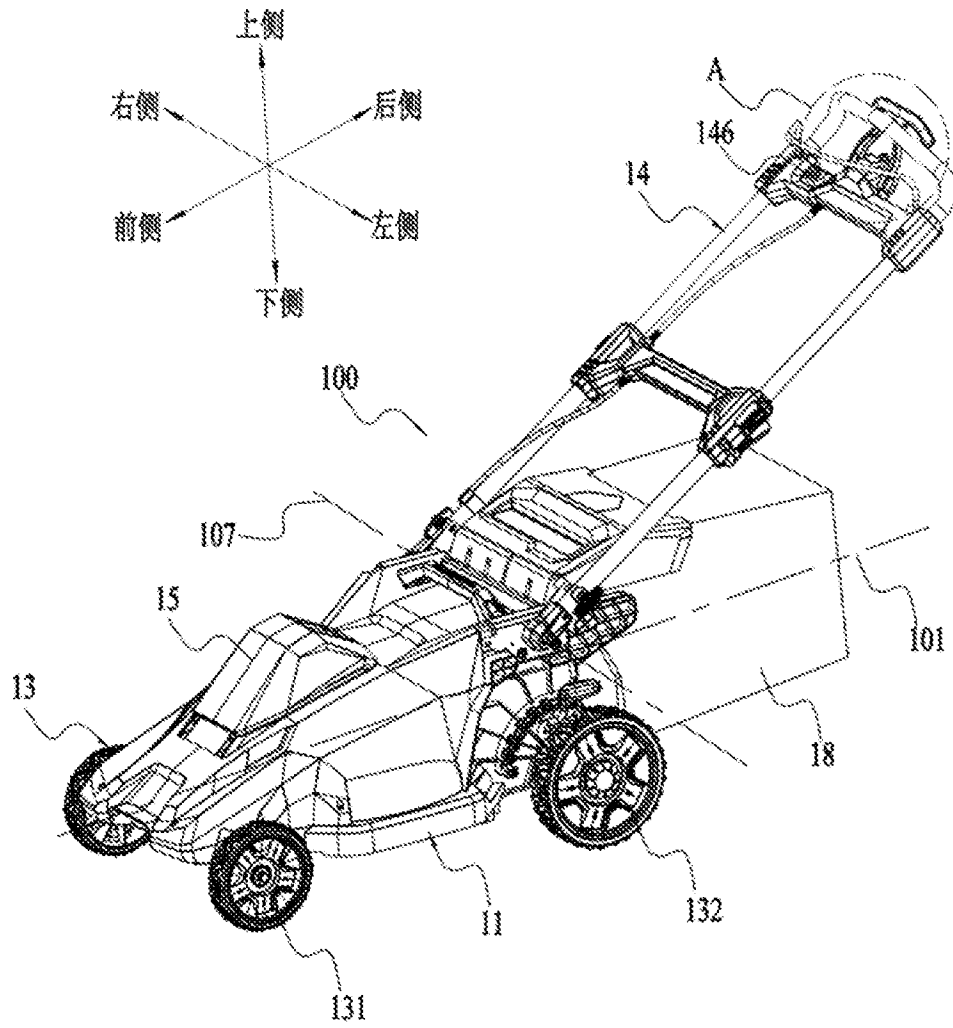


图 1

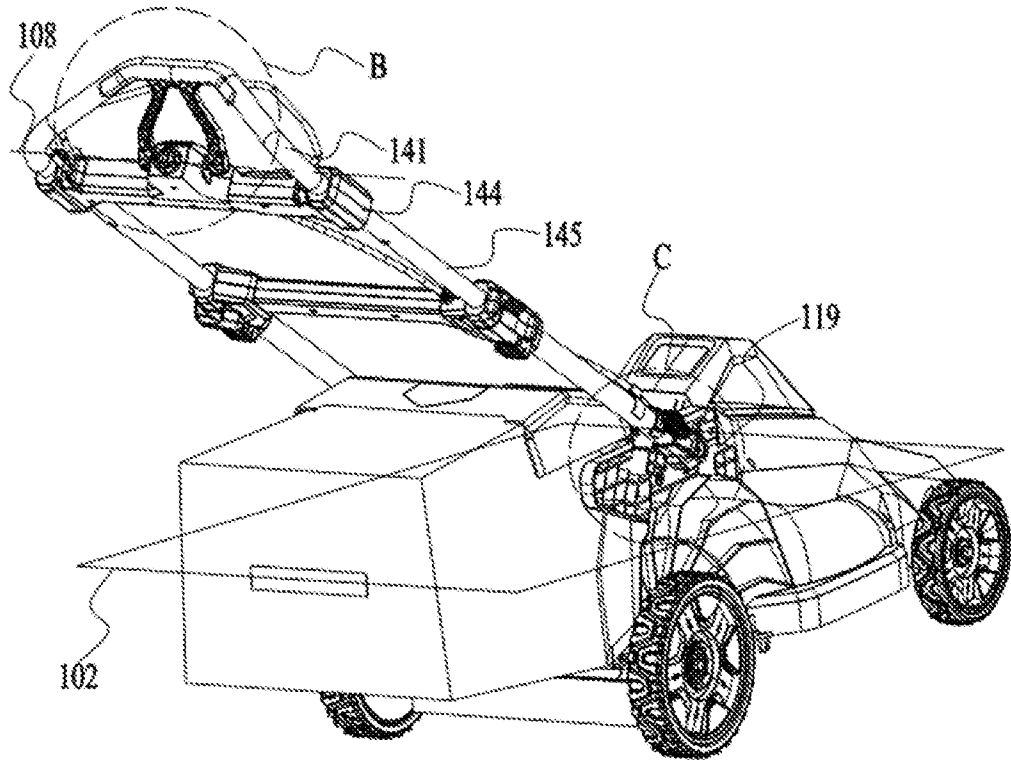


图 2

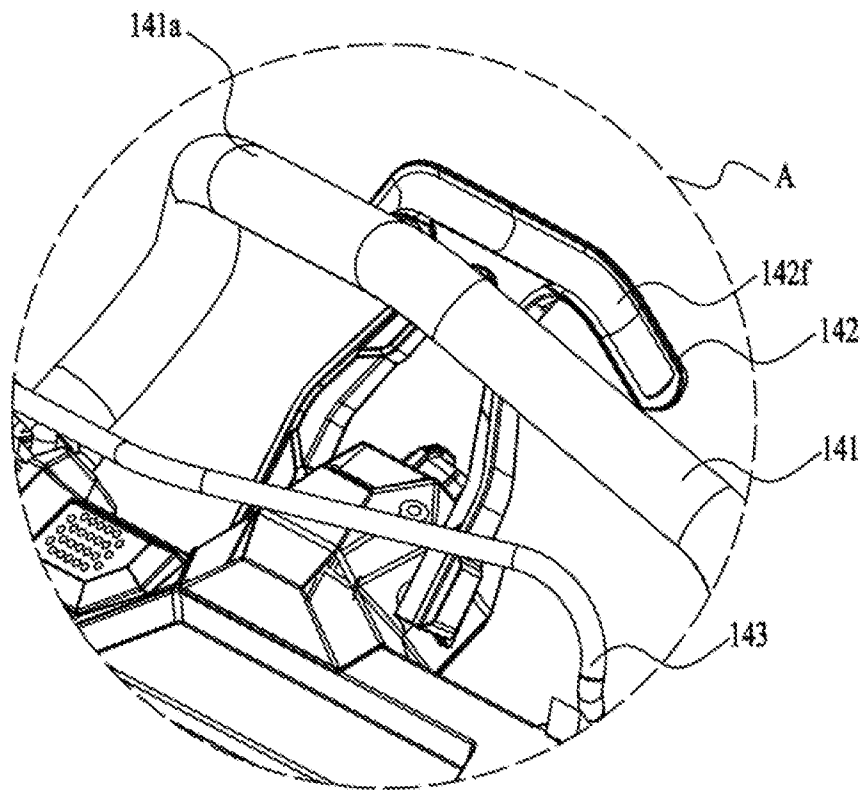


图 3

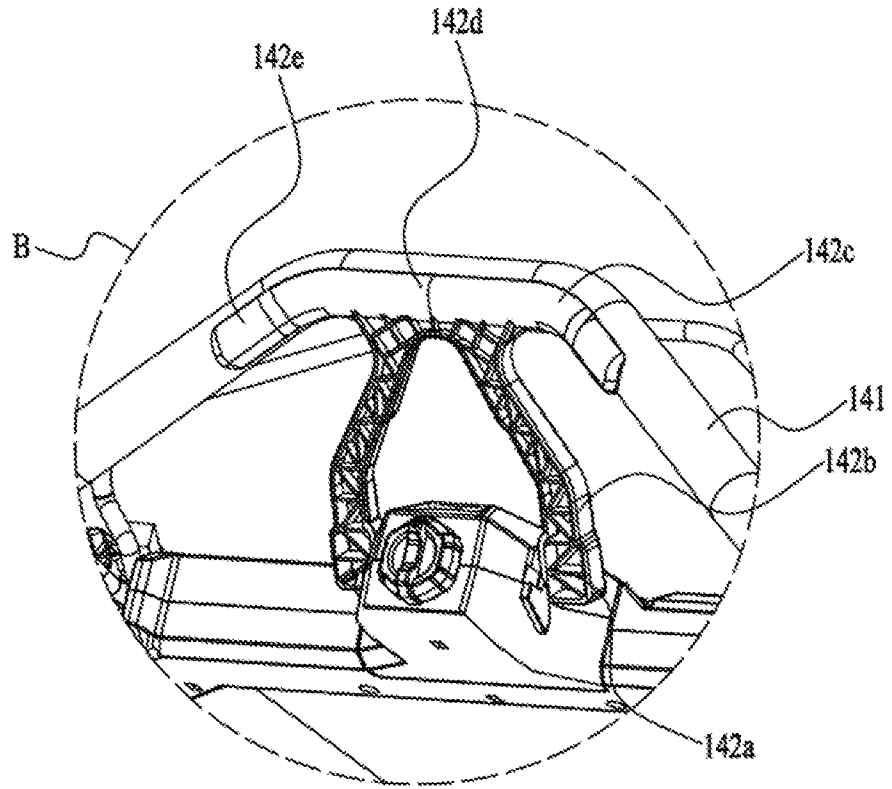


图 4

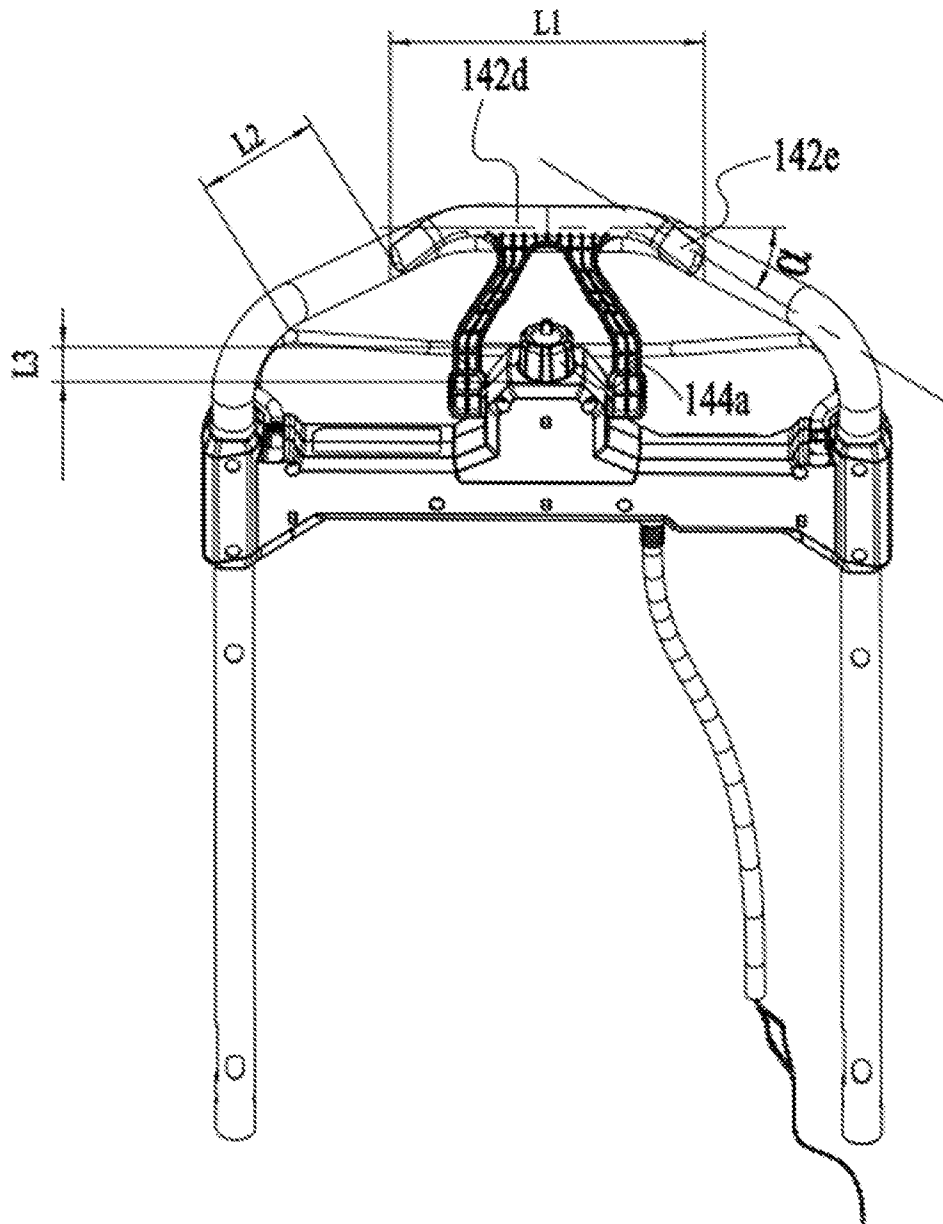


图 5



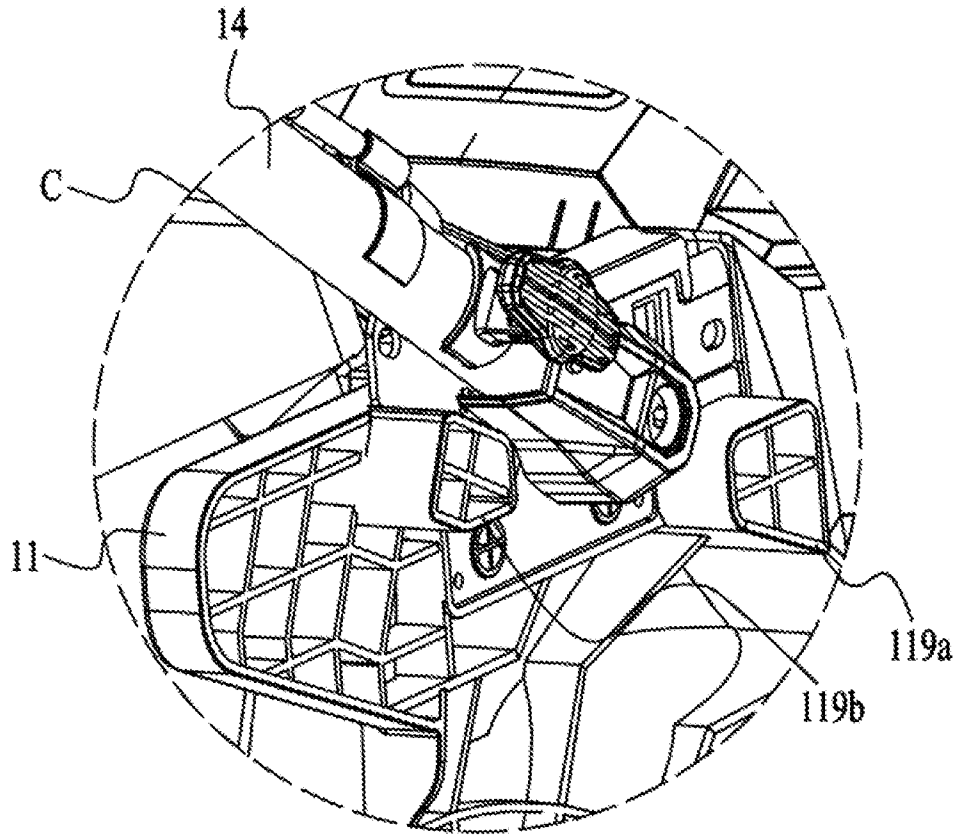


图 6

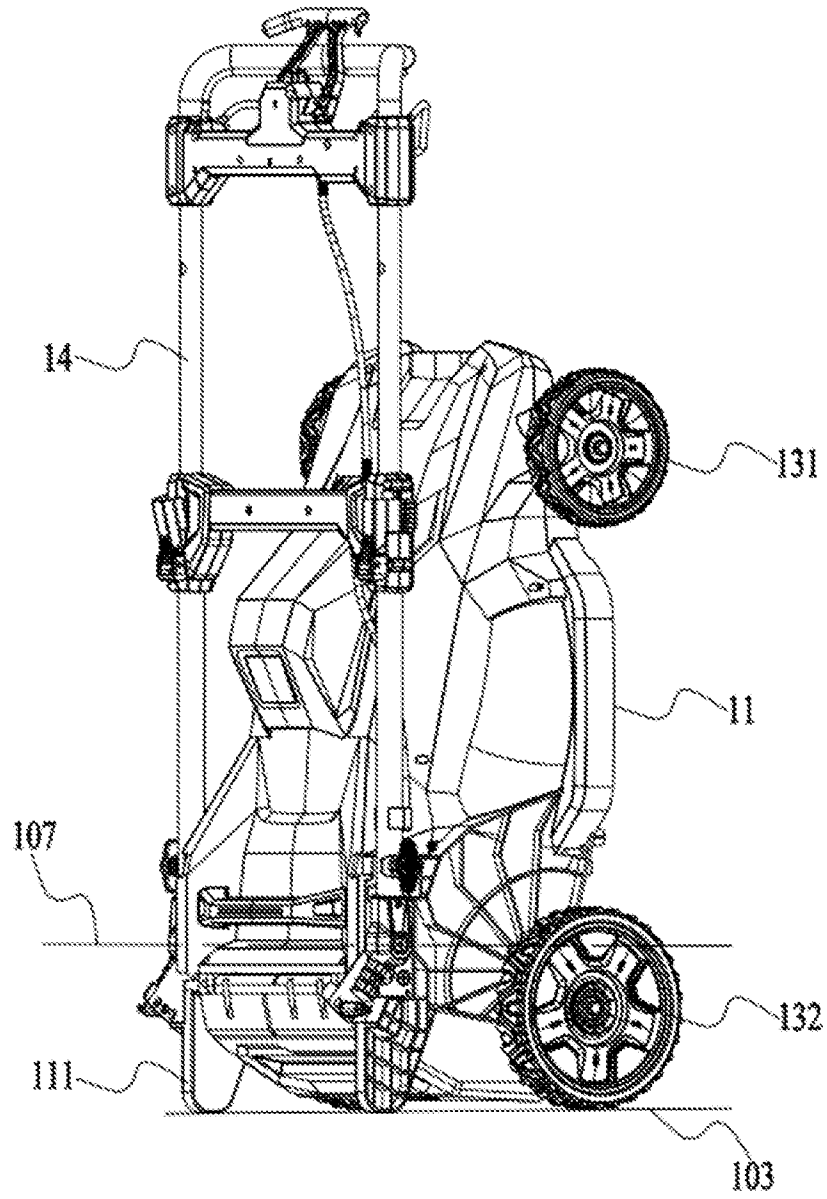


图 7

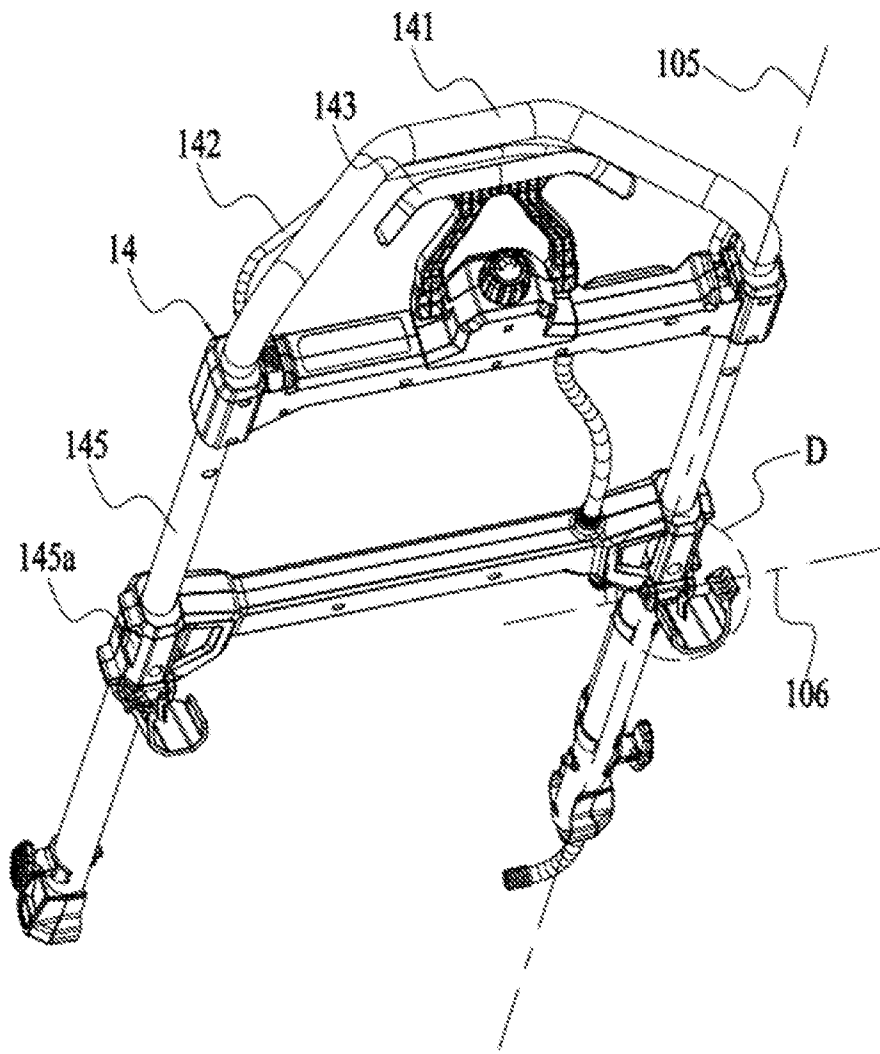


图 8

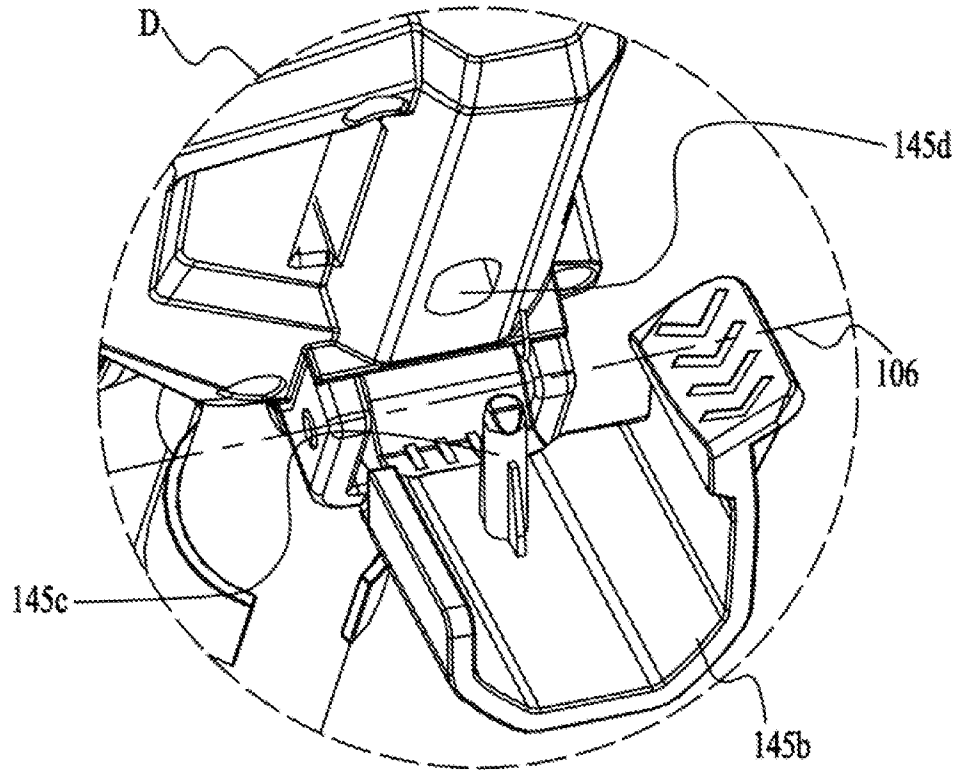


图 9

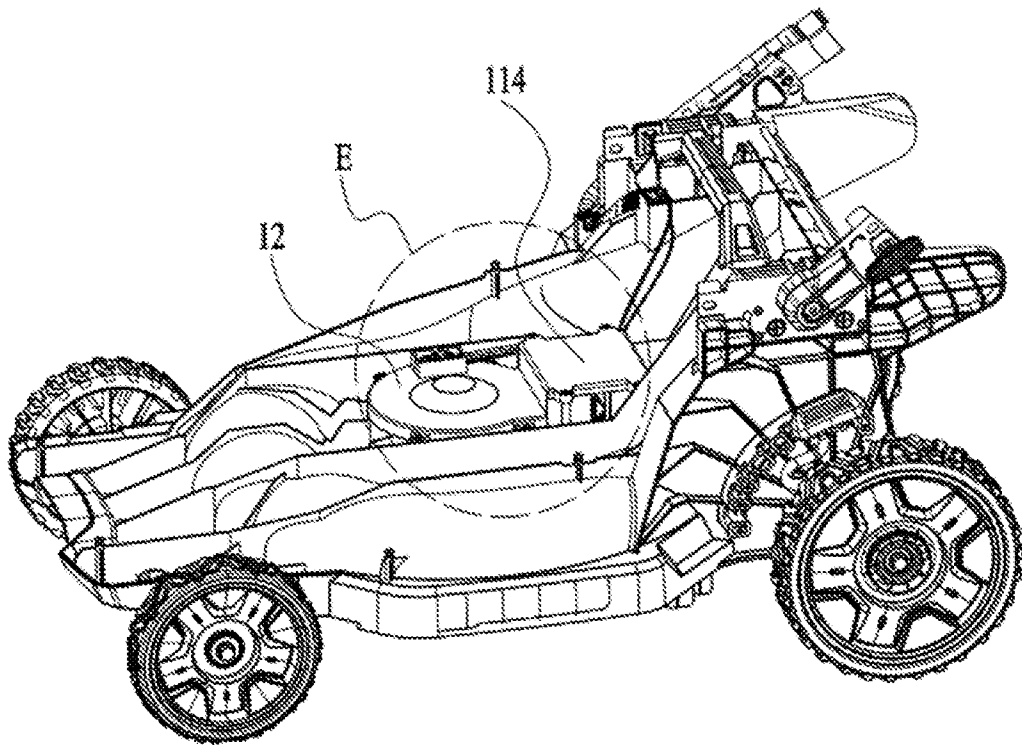


图 10

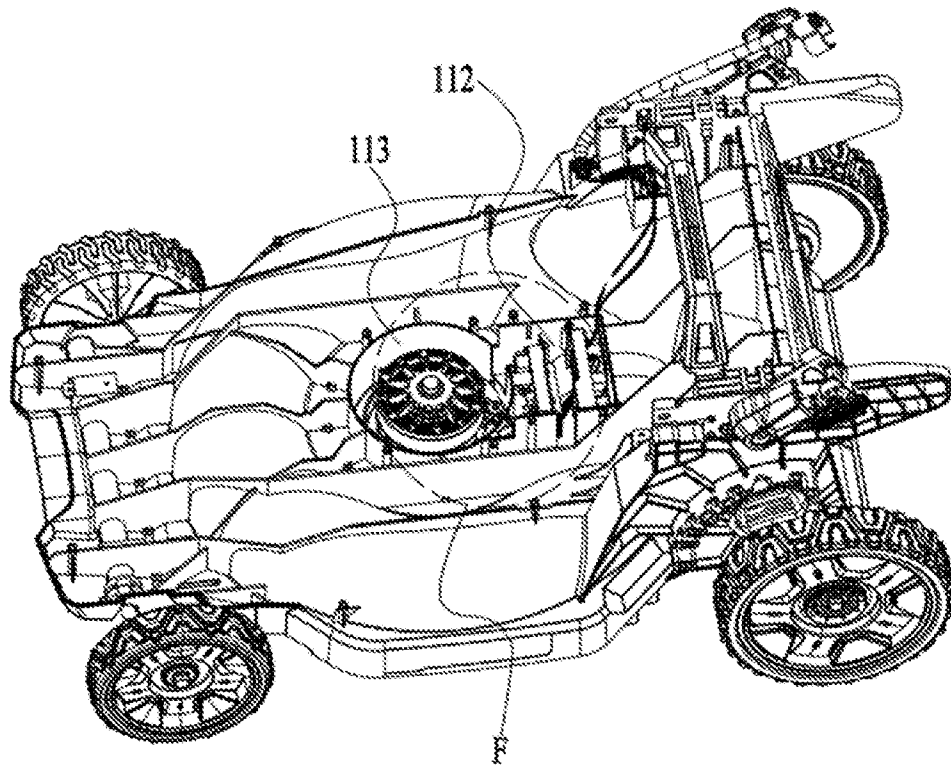


图 11

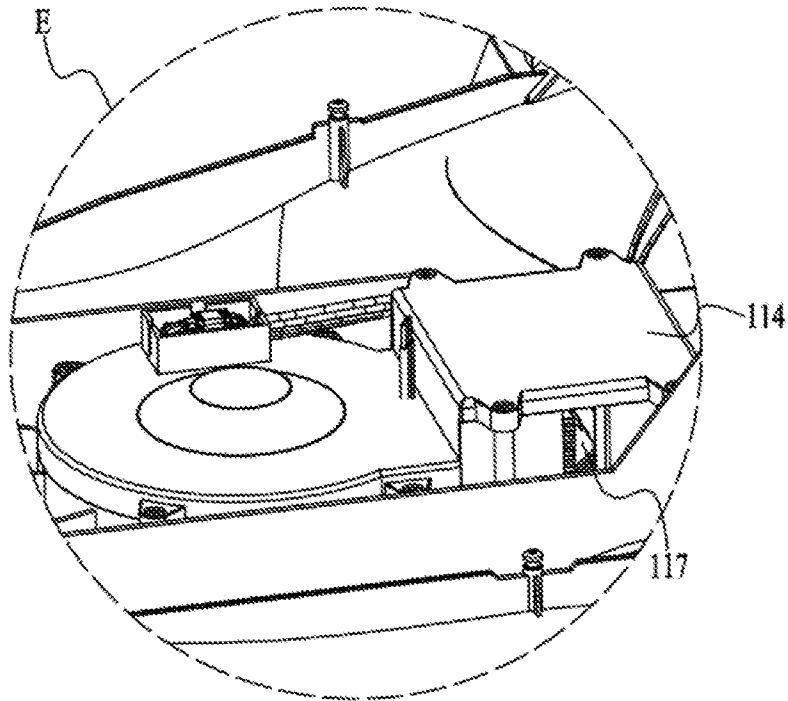


图 12

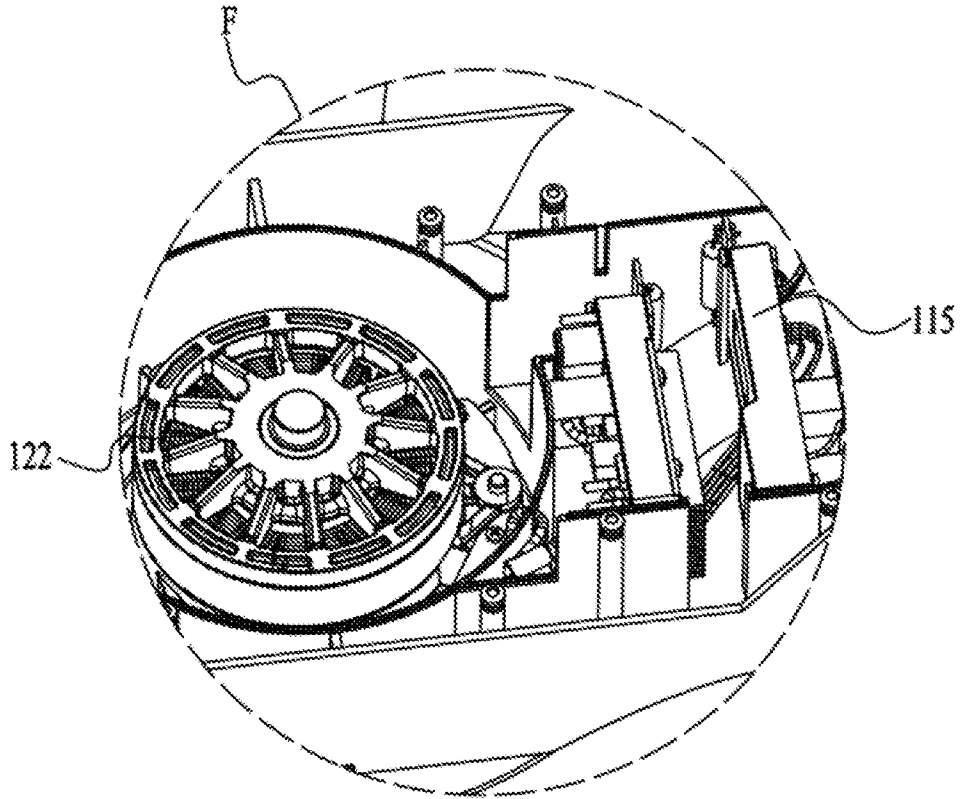


图 13

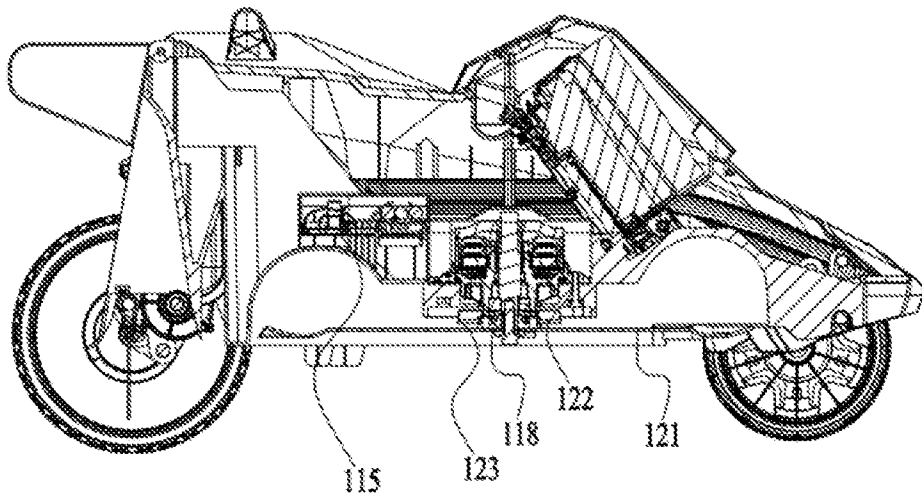


图 14

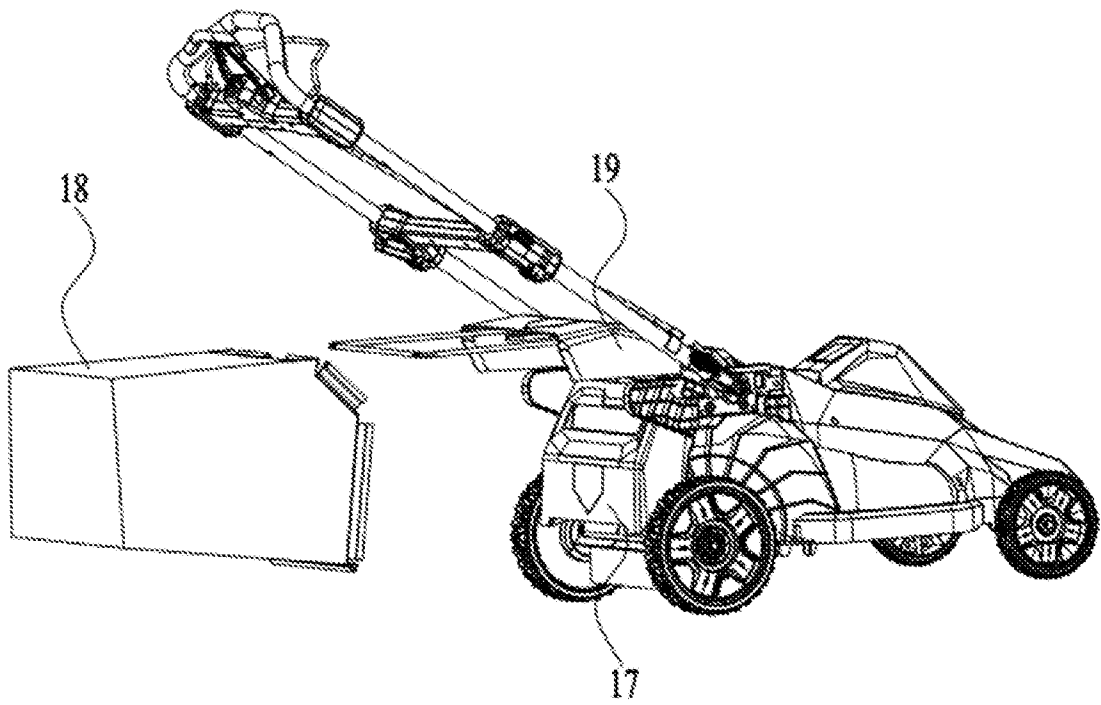


图 15

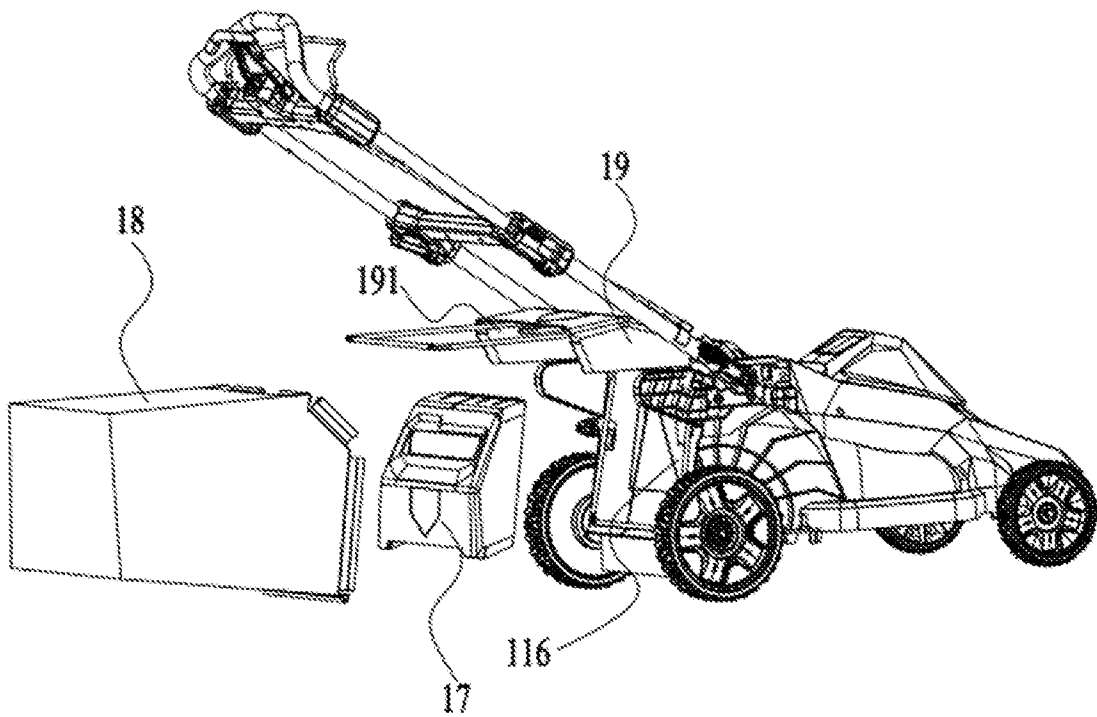


图 16

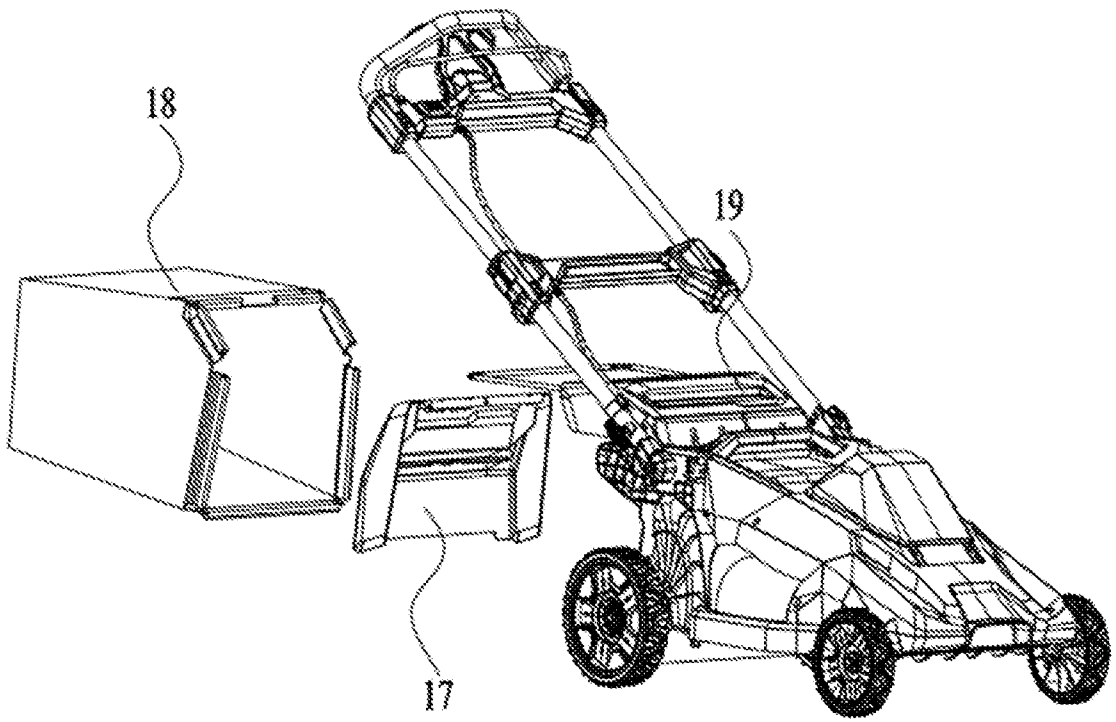


图 17

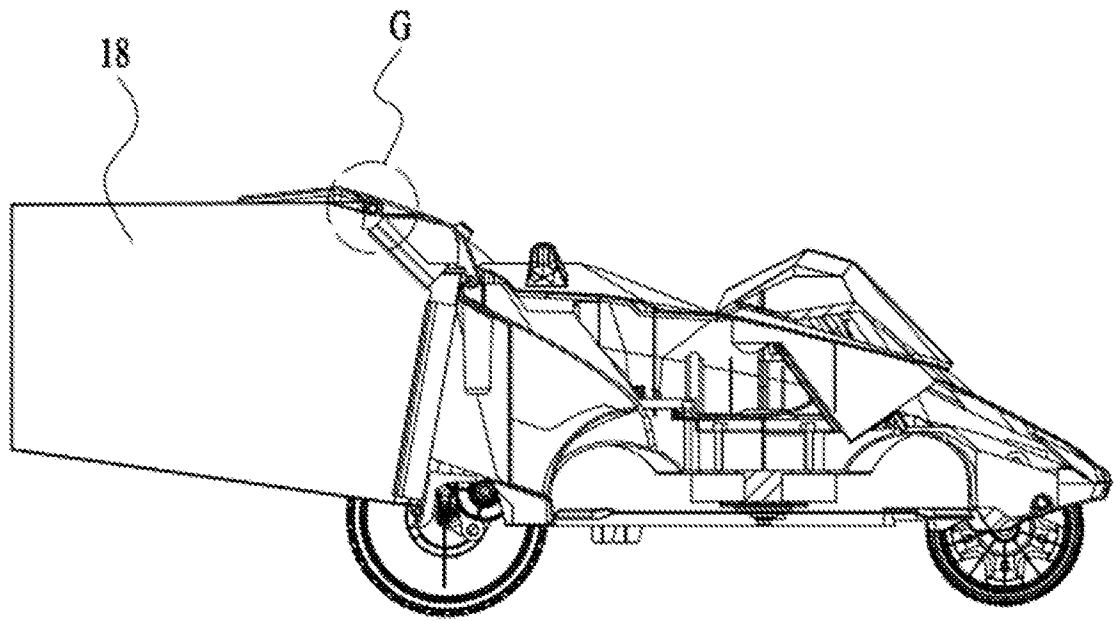


图 18



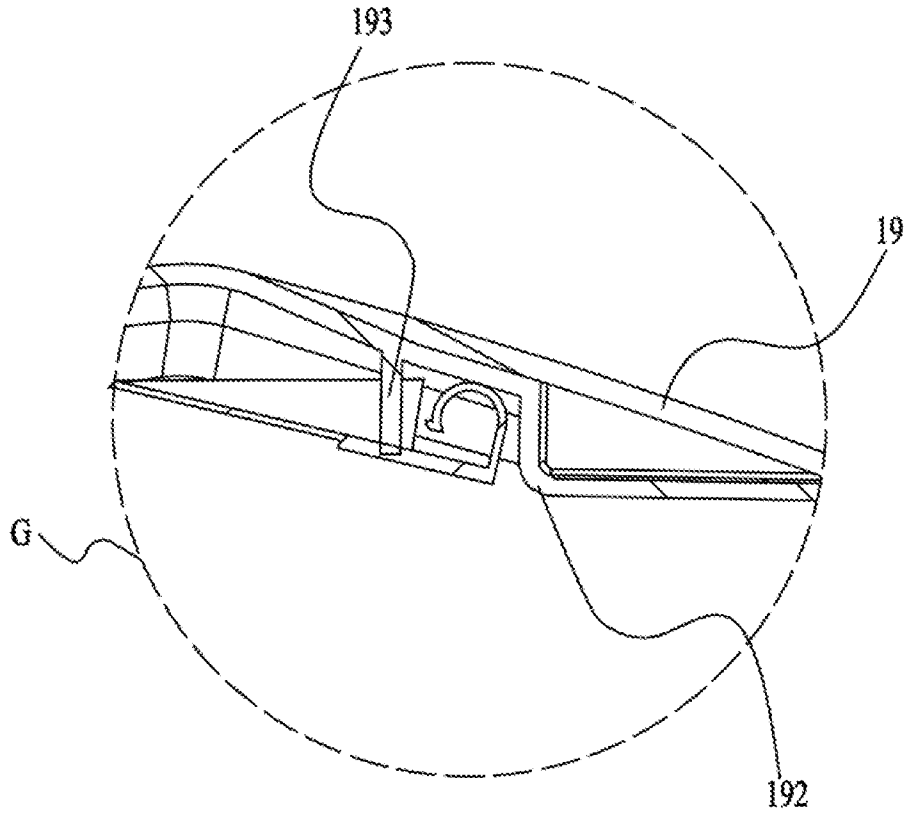


图 19

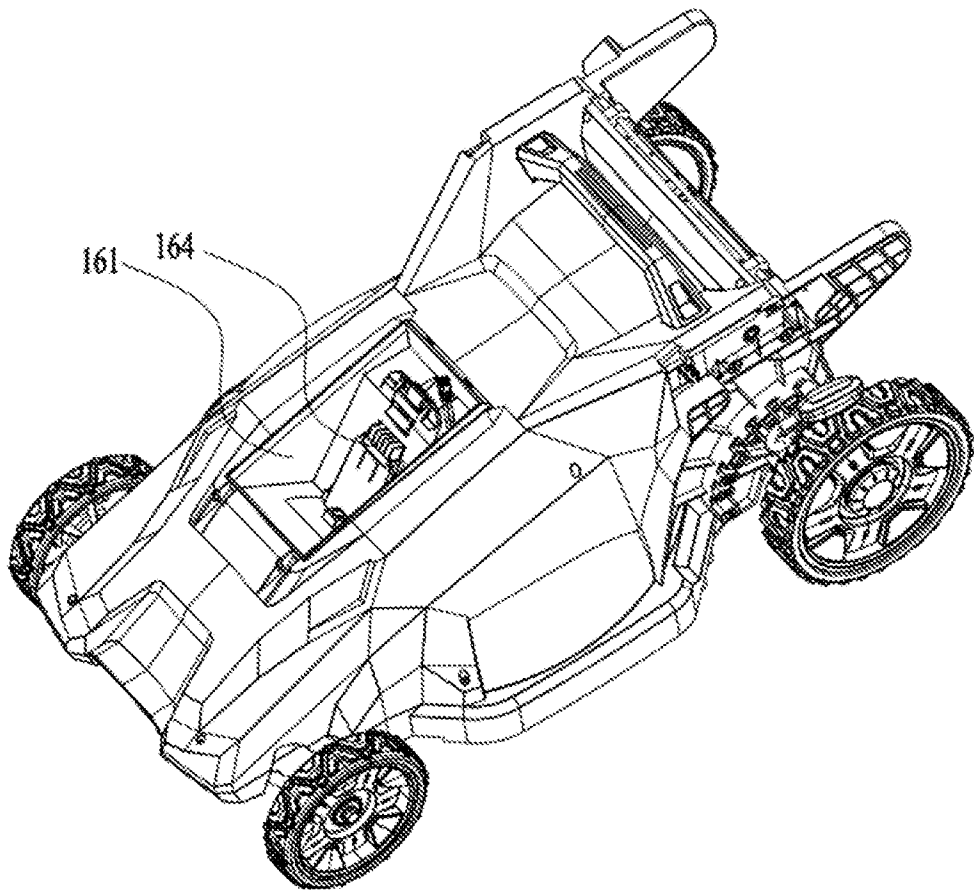


图 20

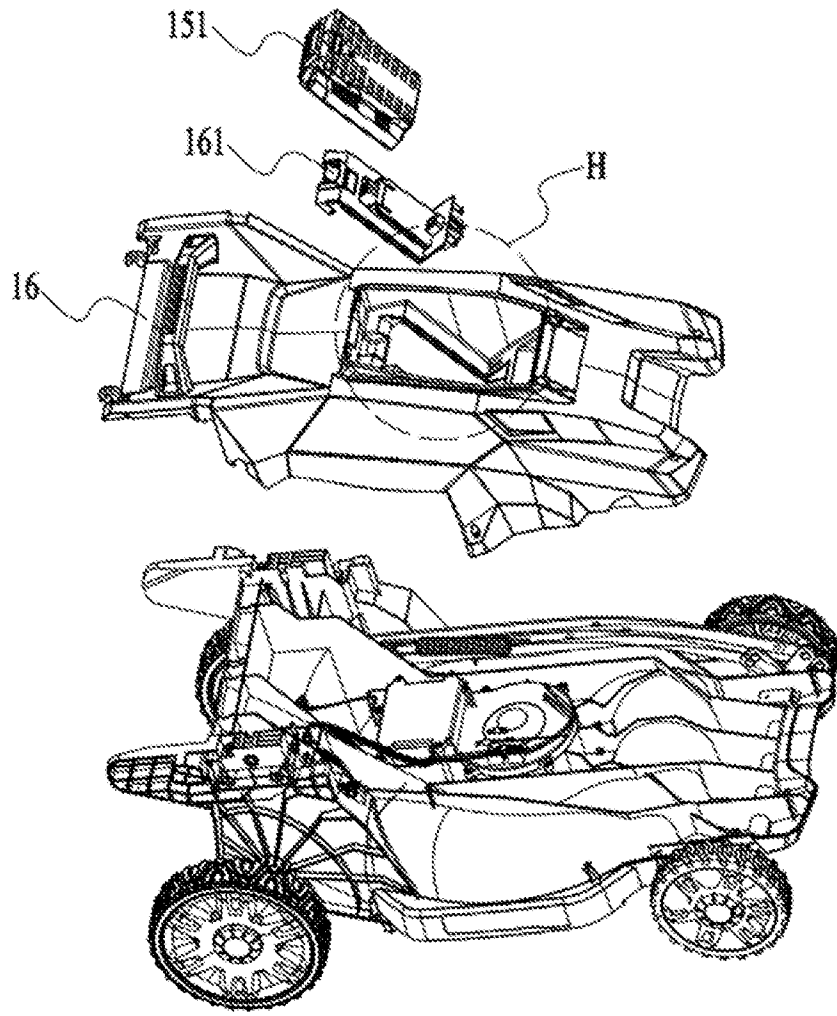


图 21

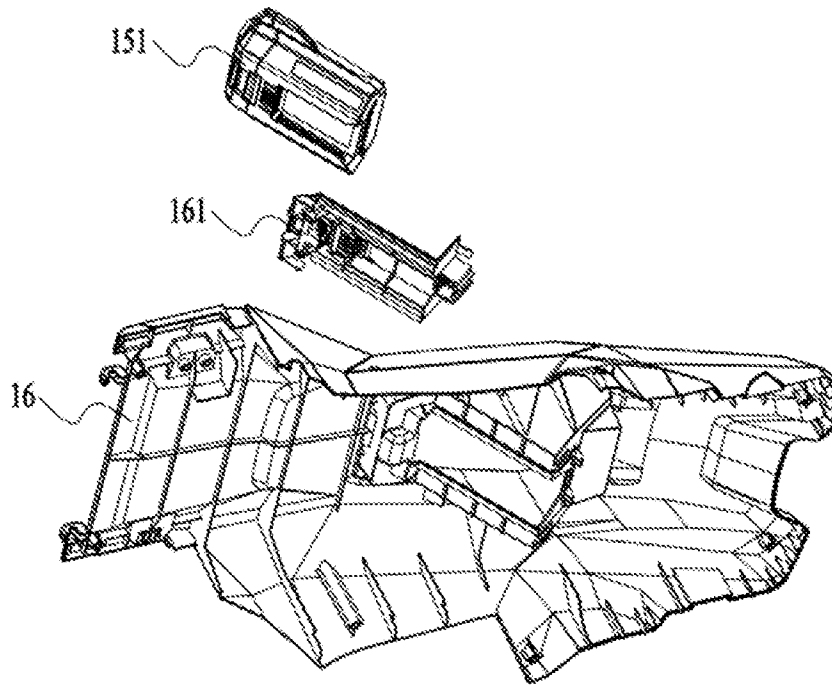


图 22

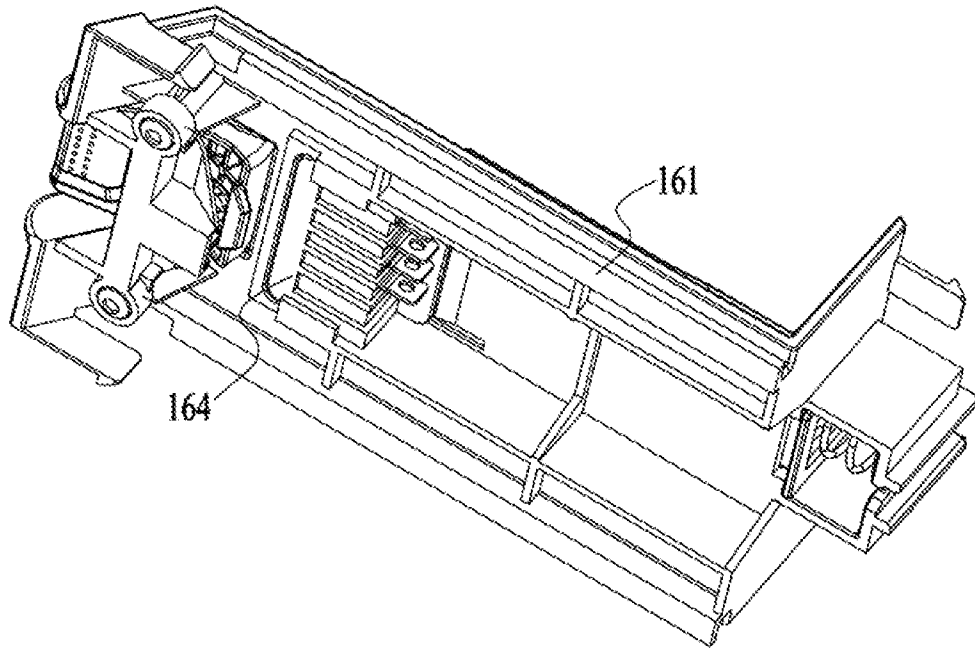


图 23

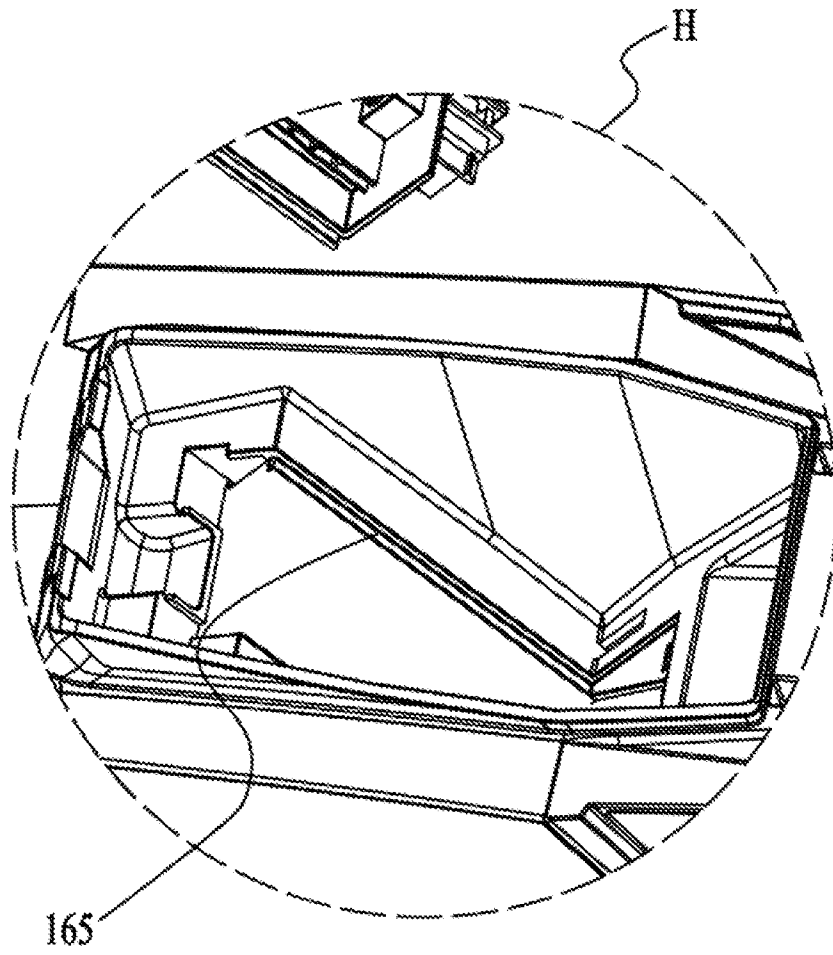


图 24

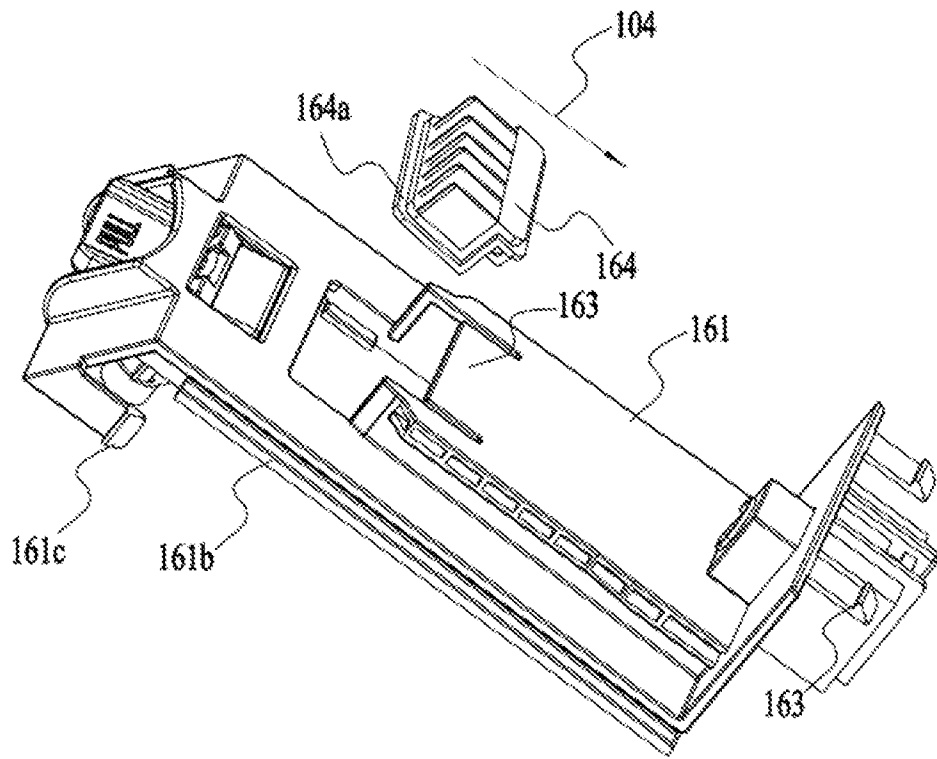


图 25

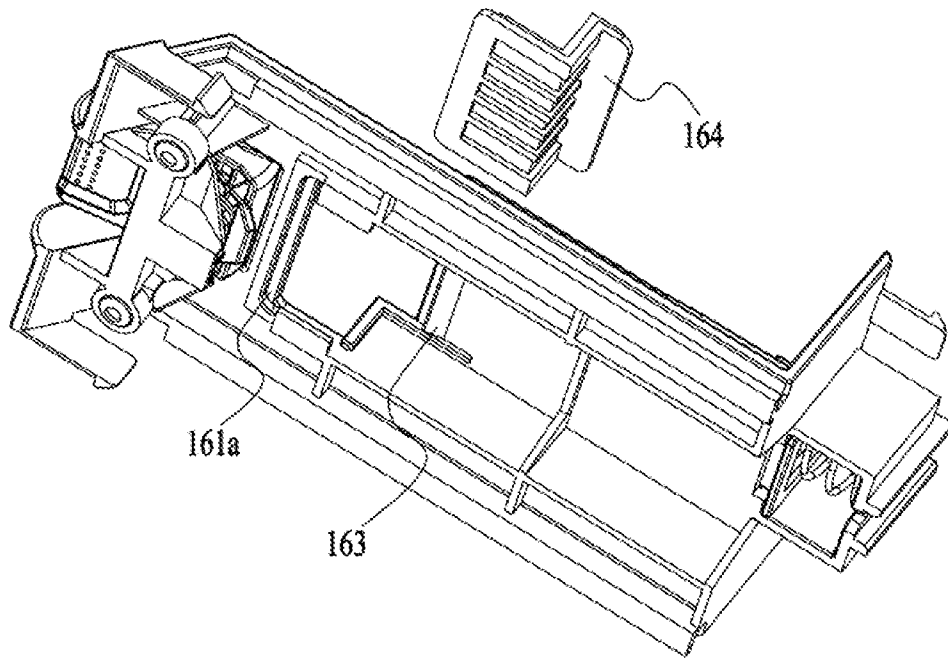


图 26

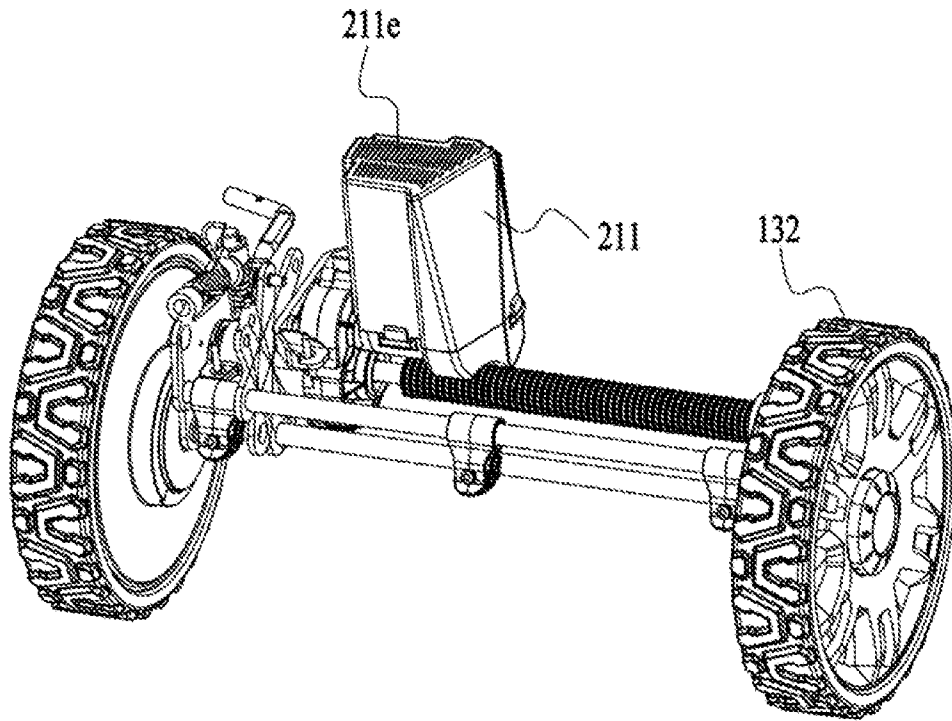


图 27

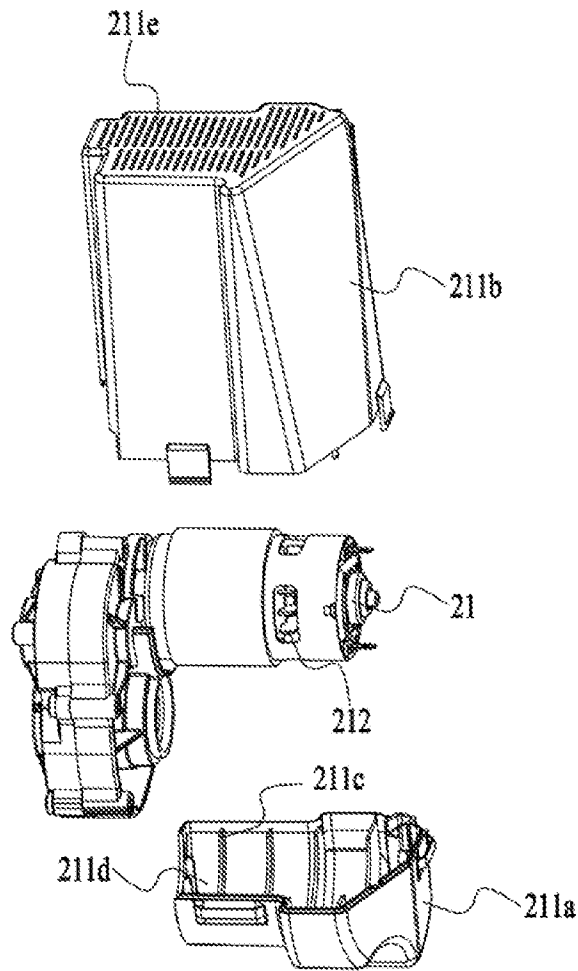


图 28

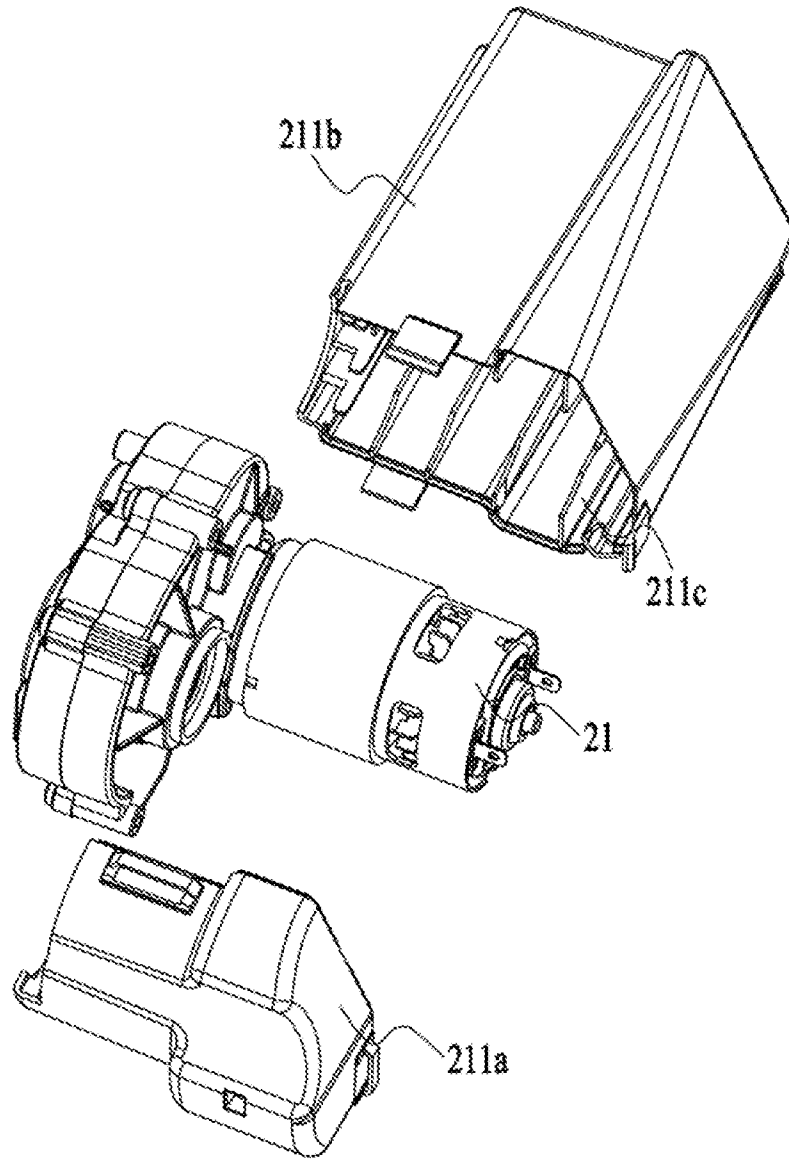


图 29

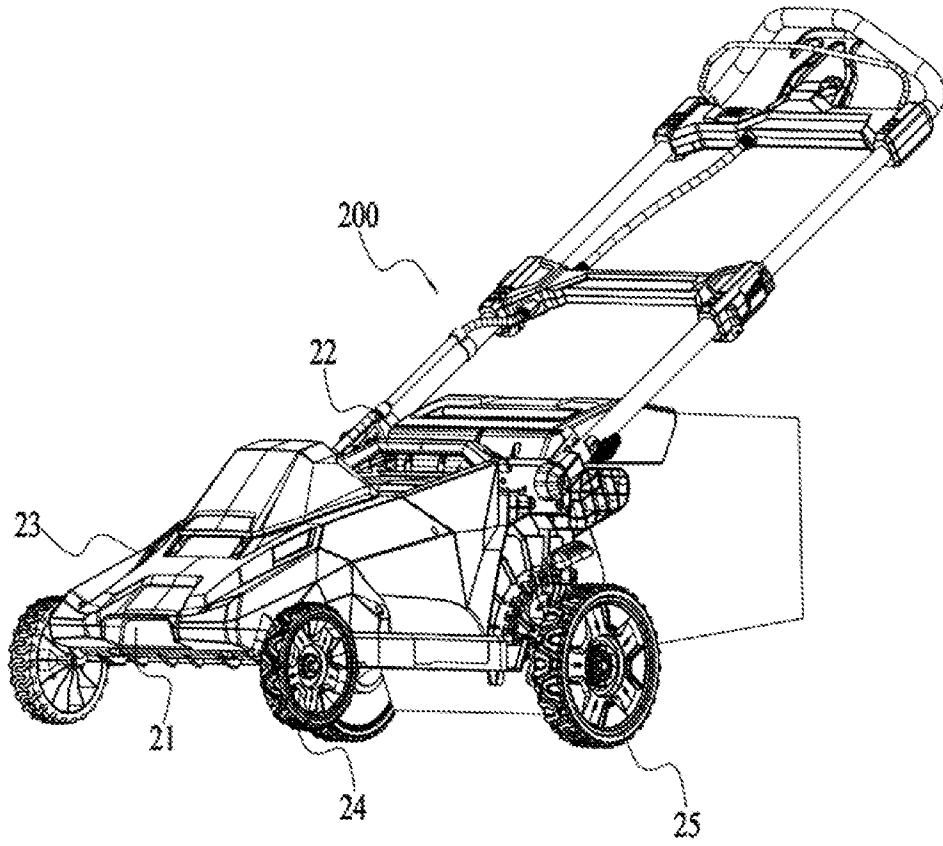


图 30

## INTERNATIONAL SEARCH REPORT

International application No.

PCT/CN2020/070274

<b>A. CLASSIFICATION OF SUBJECT MATTER</b>		
A01D 34/81(2006.01)i; A01D 34/00(2006.01)i		
According to International Patent Classification (IPC) or to both national classification and IPC		
<b>B. FIELDS SEARCHED</b>		
Minimum documentation searched (classification system followed by classification symbols) A01D34		
Documentation searched other than minimum documentation to the extent that such documents are included in the fields searched		
Electronic data base consulted during the international search (name of data base and, where practicable, search terms used) CNPAT, EPODOC, WPI, CNKI: riding, lawn, mower, lawnmower, handle, 割草, 剪草, 把手, 扶手		
<b>C. DOCUMENTS CONSIDERED TO BE RELEVANT</b>		
Category*	Citation of document, with indication, where appropriate, of the relevant passages	Relevant to claim No.
X	CN 202476097 U (BLACK & DECKER INC.) 10 October 2012 (2012-10-10) description, paragraphs [0074]-[0084] and [0087]-[0092], and figures 17-23 and 26-31	1-10, 31-40
Y	CN 202476097 U (BLACK & DECKER INC.) 10 October 2012 (2012-10-10) description, paragraphs [0074]-[0084] and [0087]-[0092], and figures 17-23 and 26-31	11-20
Y	CN 1406462 A (HONDA MOTOR CO., LTD.) 02 April 2003 (2003-04-02) figures 10A and 10B	11-20
A	CN 1589601 A (GMCA PTY LTD.) 09 March 2005 (2005-03-09) entire document	1-40
A	CN 108464104 A (NINGBO DAYE GARDEN MACHINERY CO., LTD.) 31 August 2018 (2018-08-31) entire document	1-40
A	GB 2297889 A (ATCO-QUALCAST LTD.) 21 August 1996 (1996-08-21) entire document	1-40
<input type="checkbox"/> Further documents are listed in the continuation of Box C. <input checked="" type="checkbox"/> See patent family annex.		
* Special categories of cited documents: "A" document defining the general state of the art which is not considered to be of particular relevance "E" earlier application or patent but published on or after the international filing date "L" document which may throw doubts on priority claim(s) or which is cited to establish the publication date of another citation or other special reason (as specified) "O" document referring to an oral disclosure, use, exhibition or other means "P" document published prior to the international filing date but later than the priority date claimed "T" later document published after the international filing date or priority date and not in conflict with the application but cited to understand the principle or theory underlying the invention "X" document of particular relevance; the claimed invention cannot be considered novel or cannot be considered to involve an inventive step when the document is taken alone "Y" document of particular relevance; the claimed invention cannot be considered to involve an inventive step when the document is combined with one or more other such documents, such combination being obvious to a person skilled in the art "&" document member of the same patent family		
Date of the actual completion of the international search <b>05 March 2020</b>		Date of mailing of the international search report <b>27 March 2020</b>
Name and mailing address of the ISA/CN <b>China National Intellectual Property Administration (ISA/CN) No. 6, Xitucheng Road, Jimenqiao Haidian District, Beijing 100088 China</b>		Authorized officer
Facsimile No. <b>(86-10)62019451</b>		Telephone No.



**INTERNATIONAL SEARCH REPORT**  
**Information on patent family members**

International application No.

**PCT/CN2020/070274**

Patent document cited in search report			Publication date (day/month/year)	Patent family member(s)			Publication date (day/month/year)
CN	202476097	U	10 October 2012	EP	2468085	B1	29 April 2015
				EP	2468085	A1	27 June 2012
				US	2013199146	A1	08 August 2013
				US	8429885	B2	30 April 2013
				US	2011088362	A1	21 April 2011
				US	2009266042	A1	29 October 2009
				EP	2595466	A2	29 May 2013
				WO	2012012317	A3	26 April 2012
				EP	2111735	A1	28 October 2009
				CN	201557390	U	25 August 2010
				WO	2012012317	A2	26 January 2012
				US	8653786	B2	18 February 2014
				CN	203423971	U	12 February 2014
				US	2010275564	A1	04 November 2010
				CN	1406462	A	02 April 2003
EP	1285570	B1	16 January 2008				
DE	60224620	T2	22 January 2009				
CN	2569546	Y	03 September 2003				
CA	2391266	A1	22 February 2003				
CN	1321554	C	20 June 2007				
EP	1285570	A1	26 February 2003				
US	2003037524	A1	27 February 2003				
DE	60224620	D1	06 March 2008				
TW	M278226	U	21 October 2005				
US	6666008	B2	23 December 2003				
JP	2003061433	A	02 April 2003				
JP	2003061436	A	04 March 2003				
JP	2003061432	A	04 March 2003				
JP	3776770	B2	17 May 2006				
CN	1589601	A	09 March 2005	EP	1512319	A2	09 March 2005
				EP	1512319	B1	02 May 2007
				DE	602004006203	D1	14 June 2007
				EP	1512319	A3	06 April 2005
CN	108464104	A	31 August 2018	None			
GB	2297889	A	21 August 1996	GB	2297889	B	03 March 1999

国际检索报告

国际申请号

PCT/CN2020/070274

<p><b>A. 主题的分类</b></p> <p>A01D 34/81(2006.01)i; A01D 34/00(2006.01)i</p> <p>按照国际专利分类(IPC)或者同时按照国家分类和IPC两种分类</p>																							
<p><b>B. 检索领域</b></p> <p>检索的最低限度文献(标明分类系统和分类号)</p> <p>A01D34</p> <p>包含在检索领域中的除最低限度文献以外的检索文献</p> <p>在国际检索时查阅的电子数据库(数据库的名称, 和使用的检索词(如使用))</p> <p>CNPAT, EPODOC, WPI, CNKI: riding, lawn ,mower, lawnmower, handle, 割草, 剪草, 把手, 扶手</p>																							
<p><b>C. 相关文件</b></p> <table border="1"> <thead> <tr> <th>类型*</th> <th>引用文件, 必要时, 指明相关段落</th> <th>相关的权利要求</th> </tr> </thead> <tbody> <tr> <td>X</td> <td>CN 202476097 U (布莱克和戴克公司) 2012年 10月 10日 (2012 - 10 - 10) 说明书第0074-0084、0087-0092段, 图17-23、26-31</td> <td>1-10、31-40</td> </tr> <tr> <td>Y</td> <td>CN 202476097 U (布莱克和戴克公司) 2012年 10月 10日 (2012 - 10 - 10) 说明书第0074-0084、0087-0092段, 图17-23、26-31</td> <td>11-20</td> </tr> <tr> <td>Y</td> <td>CN 1406462 A (本田技研工业株式会社) 2003年 4月 2日 (2003 - 04 - 02) 图10A和10B</td> <td>11-20</td> </tr> <tr> <td>A</td> <td>CN 1589601 A (GMCA有限公司) 2005年 3月 9日 (2005 - 03 - 09) 全文</td> <td>1-40</td> </tr> <tr> <td>A</td> <td>CN 108464104 A (宁波大叶园林设备股份有限公司) 2018年 8月 31日 (2018 - 08 - 31) 全文</td> <td>1-40</td> </tr> <tr> <td>A</td> <td>GB 2297889 A (ATCO QUALCAST LTD.) 1996年 8月 21日 (1996 - 08 - 21) 全文</td> <td>1-40</td> </tr> </tbody> </table>			类型*	引用文件, 必要时, 指明相关段落	相关的权利要求	X	CN 202476097 U (布莱克和戴克公司) 2012年 10月 10日 (2012 - 10 - 10) 说明书第0074-0084、0087-0092段, 图17-23、26-31	1-10、31-40	Y	CN 202476097 U (布莱克和戴克公司) 2012年 10月 10日 (2012 - 10 - 10) 说明书第0074-0084、0087-0092段, 图17-23、26-31	11-20	Y	CN 1406462 A (本田技研工业株式会社) 2003年 4月 2日 (2003 - 04 - 02) 图10A和10B	11-20	A	CN 1589601 A (GMCA有限公司) 2005年 3月 9日 (2005 - 03 - 09) 全文	1-40	A	CN 108464104 A (宁波大叶园林设备股份有限公司) 2018年 8月 31日 (2018 - 08 - 31) 全文	1-40	A	GB 2297889 A (ATCO QUALCAST LTD.) 1996年 8月 21日 (1996 - 08 - 21) 全文	1-40
类型*	引用文件, 必要时, 指明相关段落	相关的权利要求																					
X	CN 202476097 U (布莱克和戴克公司) 2012年 10月 10日 (2012 - 10 - 10) 说明书第0074-0084、0087-0092段, 图17-23、26-31	1-10、31-40																					
Y	CN 202476097 U (布莱克和戴克公司) 2012年 10月 10日 (2012 - 10 - 10) 说明书第0074-0084、0087-0092段, 图17-23、26-31	11-20																					
Y	CN 1406462 A (本田技研工业株式会社) 2003年 4月 2日 (2003 - 04 - 02) 图10A和10B	11-20																					
A	CN 1589601 A (GMCA有限公司) 2005年 3月 9日 (2005 - 03 - 09) 全文	1-40																					
A	CN 108464104 A (宁波大叶园林设备股份有限公司) 2018年 8月 31日 (2018 - 08 - 31) 全文	1-40																					
A	GB 2297889 A (ATCO QUALCAST LTD.) 1996年 8月 21日 (1996 - 08 - 21) 全文	1-40																					
<p><input type="checkbox"/> 其余文件在C栏的续页中列出。</p> <p><input checked="" type="checkbox"/> 见同族专利附件。</p>																							
<p>* 引用文件的具体类型:</p> <p>“A” 认为不特别相关的表示了现有技术一般状态的文件</p> <p>“E” 在国际申请日的当天或之后公布的在先申请或专利</p> <p>“L” 可能对优先权要求构成怀疑的文件, 或为确定另一篇引用文件的公布日而引用的或者因其他特殊理由而引用的文件(如具体说明的)</p> <p>“O” 涉及口头公开、使用、展览或其他方式公开的文件</p> <p>“P” 公布日先于国际申请日但迟于所要求的优先权日的文件</p> <p>“T” 在申请日或优先权日之后公布, 与申请不相抵触, 但为了理解发明之理论或原理的在后文件</p> <p>“X” 特别相关的文件, 单独考虑该文件, 认定要求保护的发明不是新颖的或不具有创造性</p> <p>“Y” 特别相关的文件, 当该文件与另一篇或者多篇该类文件结合并且这种结合对于本领域技术人员为显而易见时, 要求保护的发明不具有创造性</p> <p>“&amp;” 同族专利的文件</p>																							
<p>国际检索实际完成的日期</p> <p>2020年 3月 5日</p>		<p>国际检索报告邮寄日期</p> <p>2020年 3月 27日</p>																					
<p>ISA/CN的名称和邮寄地址</p> <p>中国国家知识产权局(ISA/CN) 中国北京市海淀区蓟门桥西土城路6号 100088</p> <p>传真号 (86-10)62019451</p>		<p>授权官员</p> <p>马宏珺</p> <p>电话号码 86-10-53961036</p>																					

国际检索报告  
关于同族专利的信息

国际申请号

PCT/CN2020/070274

检索报告引用的专利文件			公布日 (年/月/日)	同族专利			公布日 (年/月/日)
CN	202476097	U	2012年 10月 10日	EP	2468085	B1	2015年 4月 29日
				EP	2468085	A1	2012年 6月 27日
				US	2013199146	A1	2013年 8月 8日
				US	8429885	B2	2013年 4月 30日
				US	2011088362	A1	2011年 4月 21日
				US	2009266042	A1	2009年 10月 29日
				EP	2595466	A2	2013年 5月 29日
				WO	2012012317	A3	2012年 4月 26日
				EP	2111735	A1	2009年 10月 28日
				CN	201557390	U	2010年 8月 25日
				WO	2012012317	A2	2012年 1月 26日
				US	8653786	B2	2014年 2月 18日
				CN	203423971	U	2014年 2月 12日
				US	2010275564	A1	2010年 11月 4日
CN	1406462	A	2003年 4月 2日	CA	2391266	C	2006年 8月 22日
				EP	1285570	B1	2008年 1月 16日
				DE	60224620	T2	2009年 1月 22日
				CN	2569546	Y	2003年 9月 3日
				CA	2391266	A1	2003年 2月 22日
				CN	1321554	C	2007年 6月 20日
				EP	1285570	A1	2003年 2月 26日
				US	2003037524	A1	2003年 2月 27日
				DE	60224620	D1	2008年 3月 6日
				TW	M278226	U	2005年 10月 21日
				US	6666008	B2	2003年 12月 23日
				JP	2003061433	A	2003年 4月 2日
				JP	2003061436	A	2003年 3月 4日
				JP	2003061432	A	2003年 3月 4日
				JP	3776770	B2	2006年 5月 17日
CN	1589601	A	2005年 3月 9日	EP	1512319	A2	2005年 3月 9日
				EP	1512319	B1	2007年 5月 2日
				DE	602004006203	D1	2007年 6月 14日
				EP	1512319	A3	2005年 4月 6日
CN	108464104	A	2018年 8月 31日	无			
GB	2297889	A	1996年 8月 21日	GB	2297889	B	1999年 3月 3日