



(12) 实用新型专利

(10) 授权公告号 CN 212193671 U

(45) 授权公告日 2020. 12. 22

(21) 申请号 202020448222.0

(22) 申请日 2020.03.31

(73) 专利权人 广东中凯建设工程有限公司
地址 510000 广东省广州市天河区东莞庄路2号财润国际大厦A栋21楼2110房

(72) 发明人 陈家兴 陈欣楠 陈光凯 庄燕斌

(74) 专利代理机构 北京久维律师事务所 11582
代理人 邢江峰

(51) Int. Cl.
B28C 5/14 (2006.01)
B28C 5/08 (2006.01)
B28C 7/12 (2006.01)
B08B 9/087 (2006.01)

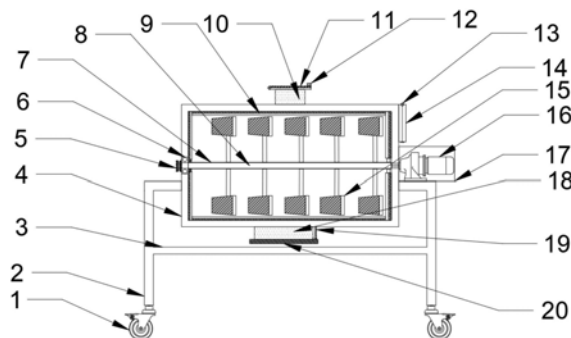
权利要求书1页 说明书3页 附图2页

(54) 实用新型名称

一种建筑工程施工用混凝土搅拌装置

(57) 摘要

本实用新型公开了一种建筑工程施工用混凝土搅拌装置,属于搅拌装置技术领域,所述转动杆内部安装有水管,所述水管外部与所述转动杆外部安装有搅拌叶,所述转动杆上方与所述搅拌叶外部一侧安装有刮片,所述转动杆一端与所述驱动电机相远离的位置处安装有转动轴,所述转动轴一侧与所述搅拌箱的外部安装有进水口,所述搅拌箱外部顶端中间位置处安装有进料箱,在搅拌箱内部搅拌杆上方一侧安装有刮片,设备在搅拌的同时对搅拌箱内壁进行清洁,可以有效的防止物料粘附浪费物料和内壁腐蚀等问题,设备上安装有驱动电机、搅拌杆和搅拌叶,在搅拌叶内部安装有搅拌网,加速搅拌的速度,搅拌更加的均匀,给工作人员减轻了麻烦和负担。



1. 一种建筑工程施工用混凝土搅拌装置,包括搅拌箱(4)、驱动电机(16)和出料箱(18),其特征在于:所述搅拌箱(4)外部一侧的中间位置处安装有驱动电机(16),所述驱动电机(16)外部安装有安装箱(17),所述驱动电机(16)上方与所述搅拌箱(4)内部中间安装有转动杆(7),所述转动杆(7)内部安装有水管(8),所述水管(8)外部与所述转动杆(7)外部安装有搅拌叶(15),所述转动杆(7)上方与所述搅拌叶(15)外部一侧安装有刮片(9),所述转动杆(7)一端与所述驱动电机(16)相远离的位置处安装有转动轴(6),所述转动轴(6)一侧与所述搅拌箱(4)的外部安装有进水口(5),所述搅拌箱(4)外部顶端中间位置处安装有进料箱(10)。

2. 根据权利要求1所述的一种建筑工程施工用混凝土搅拌装置,其特征在于:所述进料箱(10)上方一侧安装有盒叶(13),所述盒叶(13)一侧安装有封盖(11),所述封盖(11)上方一侧安装有手柄(12),所述搅拌箱(4)外部底端中间安装有出料箱(18),所述出料箱(18)底端安装有底盖(20)。

3. 根据权利要求2所述的一种建筑工程施工用混凝土搅拌装置,其特征在于:所述底盖(20)与所述出料箱(18)的一侧安装有电动伸缩杆(19),所述搅拌箱(4)一侧安装有支撑杆(2),所述支撑杆(2)一侧中间安装有连接杆(3)。

4. 根据权利要求3所述的一种建筑工程施工用混凝土搅拌装置,其特征在于:所述支撑杆(2)底端安装有万向轮(1),所述搅拌箱(4)上方一侧与所述进水口(5)相远离的位置处安装有控制面板(14)。

5. 根据权利要求1所述的一种建筑工程施工用混凝土搅拌装置,其特征在于:所述搅拌箱(4)外部一侧中间位置处安装有维修门(21)。

6. 根据权利要求2所述的一种建筑工程施工用混凝土搅拌装置,其特征在于:所述手柄(12)上方中间安装有防滑垫。

7. 根据权利要求1所述的一种建筑工程施工用混凝土搅拌装置,其特征在于:所述搅拌叶(15)内部中间位置处安装有搅拌网(22)。

8. 根据权利要求4所述的一种建筑工程施工用混凝土搅拌装置,其特征在于:所述控制面板(14)外部安装有防水外壳。

一种建筑工程施工用混凝土搅拌装置

技术领域

[0001] 本实用新型涉及一种搅拌装置,特别是涉及一种建筑工程施工用混凝土搅拌装置,属于搅拌装置技术领域。

背景技术

[0002] 搅拌装置是将两种或多种物料进行搅拌,物料包括固体物料、液体物料或是固液体混合物料。

[0003] 目前的搅拌装置都是由电动机驱动搅拌叶片讲无聊混合到一起,现有的搅拌装置搅拌不够均匀,搅拌的速度过慢,在搅拌的过程中搅拌箱的内壁容易粘附上物料,容易造成浪费物料,导致搅拌装置使用过久后内壁容易腐蚀。

实用新型内容

[0004] 本实用新型的主要目的是为了提供一种建筑工程施工用混凝土搅拌装置,根据以上不足做出的改进,在搅拌箱内部搅拌杆上方一侧安装有刮片,设备在搅拌的同时对搅拌箱内壁进行清洁,可以有效的防止物料粘附浪费物料和内壁腐蚀等问题,设备上安装有驱动电机、搅拌杆和搅拌叶,在搅拌叶内部安装有搅拌网,加速搅拌的速度,搅拌更加的均匀,给工作人员减轻了麻烦和负担。

[0005] 本实用新型的目的可以通过采用如下技术方案达到:

[0006] 一种建筑工程施工用混凝土搅拌装置,包括搅拌箱、驱动电机和出料箱,所述搅拌箱外部一侧的中间位置处安装有驱动电机,所述驱动电机外部安装有安装箱,所述驱动电机上方与所述搅拌箱内部中间安装有转动杆,所述转动杆内部安装有水管,所述水管外部与所述转动杆外部安装有搅拌叶,所述转动杆上方与所述搅拌叶外部一侧安装有刮片,所述转动杆一端与所述驱动电机相远离的位置处安装有转动轴,所述转动轴一侧与所述搅拌箱的外部安装有进水口,所述搅拌箱外部顶端中间位置处安装有进料箱。

[0007] 优选的,所述进料箱上方一侧安装有盒叶,所述盒叶一侧安装有封盖,所述封盖上方一侧安装有手柄,所述搅拌箱外部底端中间安装有出料箱,所述出料箱底端安装有底盖。

[0008] 优选的,所述底盖与所述出料箱的一侧安装有电动伸缩杆,所述搅拌箱一侧安装有支撑杆,所述支撑杆一侧中间安装有连接杆。

[0009] 优选的,所述支撑杆底端安装有万向轮,所述搅拌箱上方一侧与所述进水口相远离的位置处安装有控制面板。

[0010] 优选的,所述搅拌箱外部一侧中间位置处安装有维修门。

[0011] 优选的,所述手柄上方中间安装有防滑垫。

[0012] 优选的,所述搅拌叶内部中间位置处安装有搅拌网。

[0013] 优选的,所述控制面板外部安装有防水外壳。

[0014] 本实用新型的有益技术效果:

[0015] 本实用新型提供的一种建筑工程施工用混凝土搅拌装置,根据以上不足做出的改

进,在搅拌箱内部搅拌杆上方一侧安装有刮片,设备在搅拌的同时对搅拌箱内壁进行清洁,可以有效的防止物料粘附浪费物料和内壁腐蚀等问题,设备上安装有驱动电机、搅拌杆和搅拌叶,在搅拌叶内部安装有搅拌网,加速搅拌的速度,搅拌更加的均匀,给工作人员减轻了麻烦和负担。

附图说明

[0016] 图1为按照本实用新型的一种建筑工程施工用混凝土搅拌装置的一优选实施例的主视图;

[0017] 图2为按照本实用新型的一种建筑工程施工用混凝土搅拌装置的一优选实施例的俯视图;

[0018] 图3为按照本实用新型的一种建筑工程施工用混凝土搅拌装置的一优选实施例的侧视图;

[0019] 图4为按照本实用新型的一种建筑工程施工用混凝土搅拌装置的一优选实施例的结构图。

[0020] 图中:1-万向轮,2-支撑杆,3-连接杆,4-搅拌箱,5-进水口,6-转动轴,7-转动杆,8-水管,9-刮片,10-进料箱,11-封盖,12-手柄,13-盒叶,14-控制面板,15-搅拌叶,16-驱动电机,17-安装箱,18-出料箱,19-电动伸缩杆,20-底盖,21-维修门,22-搅拌网。

具体实施方式

[0021] 为使本领域技术人员更加清楚和明确本实用新型的技术方案,下面结合实施例及附图对本实用新型作进一步详细的描述,但本实用新型的实施方式不限于此。

[0022] 如图1-图4所示,本实施例提供的一种建筑工程施工用混凝土搅拌装置,包括搅拌箱4、驱动电机16和出料箱18,搅拌箱4外部一侧的中间位置处安装有驱动电机16,驱动电机16外部安装有安装箱17,驱动电机16上方与搅拌箱4内部中间安装有转动杆7,转动杆7内部安装有水管8,水管8外部与转动杆7外部安装有搅拌叶15,转动杆7上方与搅拌叶15外部一侧安装有刮片9,转动杆7一端与驱动电机16相远离的位置处安装有转动轴6,转动轴6一侧与搅拌箱4的外部安装有进水口5,搅拌箱4外部顶端中间位置处安装有进料箱10。

[0023] 在本实施例中:进料箱10上方一侧安装有盒叶13,盒叶13一侧安装有封盖11,封盖11上方一侧安装有手柄12,搅拌箱4外部底端中间安装有出料箱18,出料箱18底端安装有底盖20。

[0024] 在本实施例中:底盖20与出料箱18的一侧安装有电动伸缩杆19,搅拌箱4一侧安装有支撑杆2,支撑杆2一侧中间安装有连接杆3。

[0025] 在本实施例中:支撑杆2底端安装有万向轮1,搅拌箱4上方一侧与进水口5相远离的位置处安装有控制面板14。

[0026] 在本实施例中:搅拌箱4外部一侧中间位置处安装有维修门21。

[0027] 在本实施例中:手柄12上方中间安装有防滑垫。

[0028] 在本实施例中:搅拌叶15内部中间位置处安装有搅拌网22。

[0029] 在本实施例中:控制面板14外部安装有防水外壳。

[0030] 如图1-图4所示,本实施例提供的一种建筑工程施工用混凝土搅拌装置的工作过

程如下:工作人员通过万向轮1将装置放置在需要搅拌的位置处,放置好后工作人员打开封盖11将物料通过10倒入搅拌箱4内部,再将水源连接在进水口5上,将水通过水管8流入搅拌箱4内部,启动驱动电机16、搅拌杆7和搅拌叶15对物料进行搅拌,搅拌好后通过出料箱18、电动伸缩杆19和底盖20进行排出,在搅拌箱4内部搅拌杆7上方一侧安装有刮片9,设备在搅拌的同时对搅拌箱4内壁进行清洁,可以有效的防止物料粘附浪费物料和内壁腐蚀等问题,设备上安装有驱动电机16、搅拌杆7和搅拌叶15,在搅拌叶15内部安装有搅拌网22,加速搅拌的速度,搅拌更加的均匀,给工作人员减轻了麻烦和负担。

[0031] 以上所述,仅为本实用新型进一步的实施例,但本实用新型的保护范围并不局限于此,任何熟悉本技术领域的技术人员在本实用新型所公开的范围内,根据本实用新型的技术方案及其构思加以等同替换或改变,都属于本实用新型的保护范围。

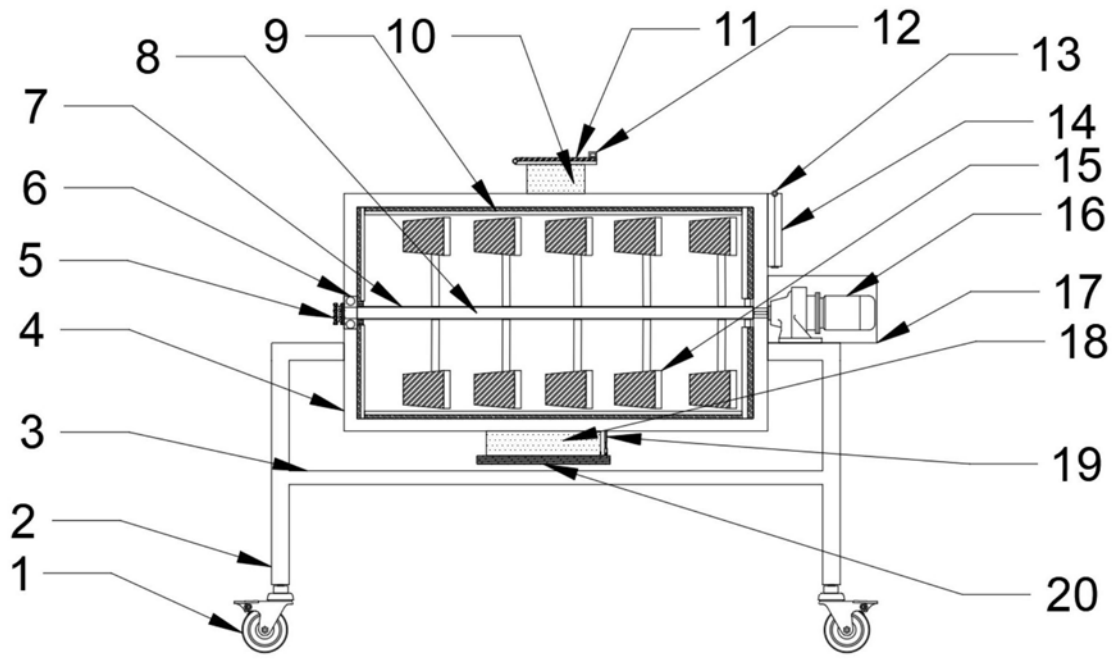


图1

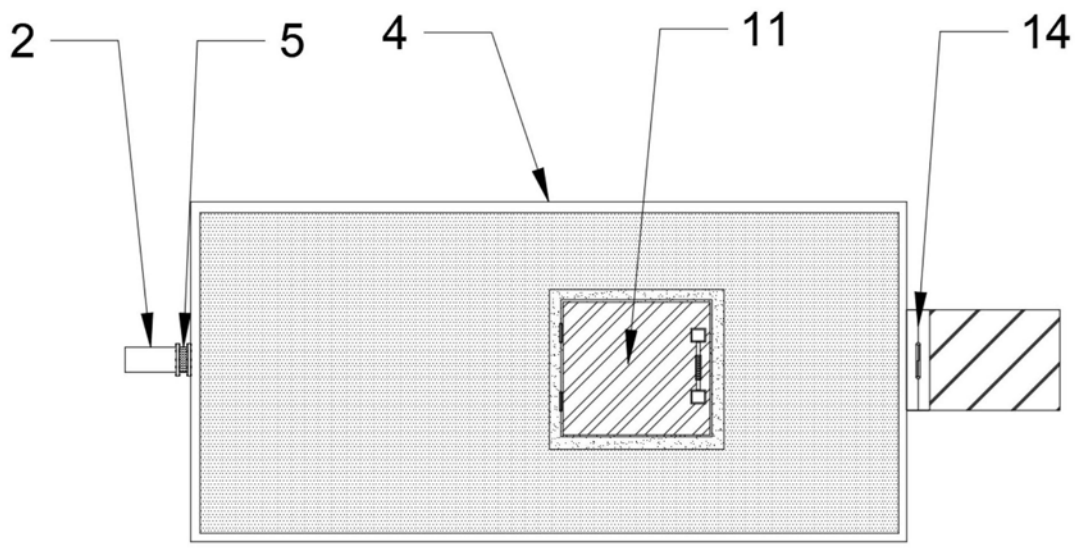


图2

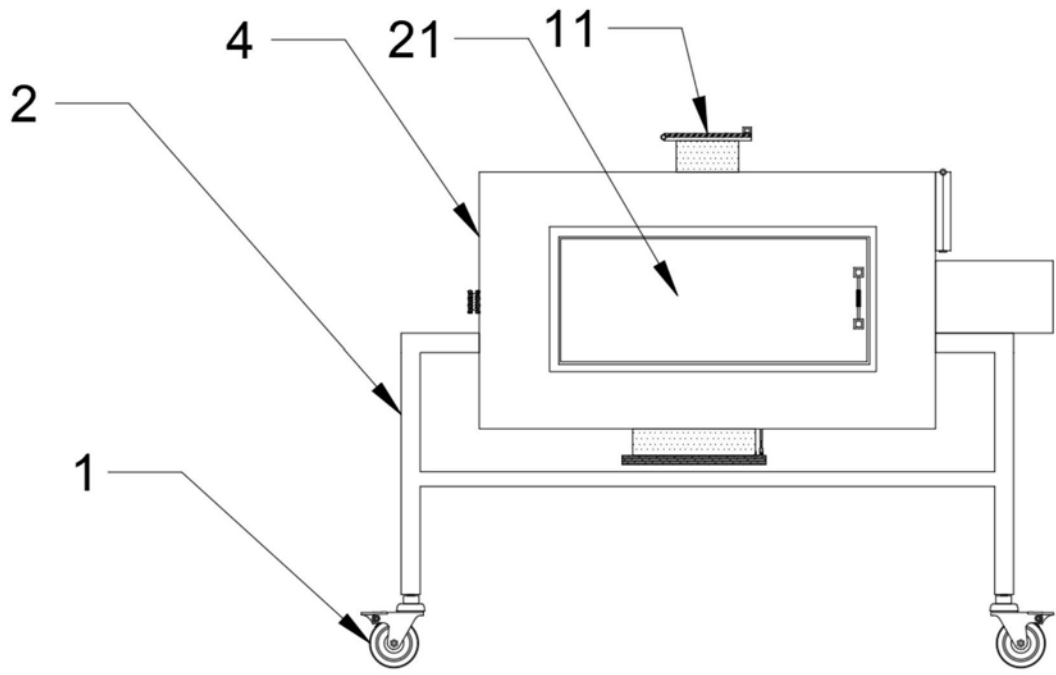


图3

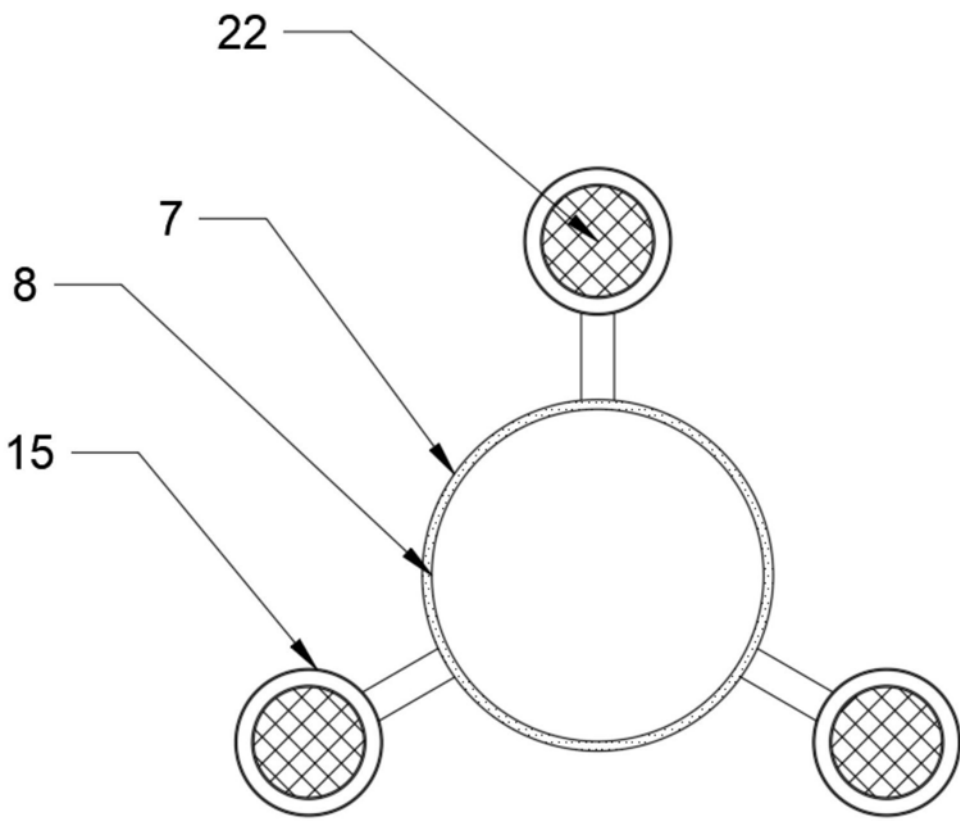


图4