



# (12) 实用新型专利

(10) 授权公告号 CN 212325557 U

(45) 授权公告日 2021.01.12

(21) 申请号 201921941392.6

(22) 申请日 2019.11.11

(73) 专利权人 黄一丰

地址 510050 广东省广州市黄华路97号

(72) 发明人 黄一丰

(51) Int.Cl.

A41D 29/00 (2006.01)

A41D 27/10 (2006.01)

A41D 27/20 (2006.01)

A41D 27/28 (2006.01)

A41D 31/14 (2019.01)

A41D 31/08 (2019.01)

A41D 31/04 (2019.01)

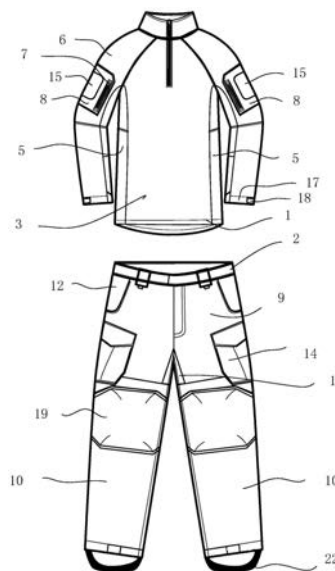
权利要求书1页 说明书3页 附图2页

## (54) 实用新型名称

一种勤务用服装

## (57) 摘要

本实用新型公开了一种勤务用服装,包括上衣和裤子,所述上衣包括由透气面料制成的前胸部和后背部、由阻燃防腐面料制成的衣袖部,其中在腋下部位的前胸部和后背部之间分别设有由网状透气面料制成的连接部,在衣袖部上设有带拉链的臂袋,所述裤子包括由阻燃防腐面料制成的裤腰部和裤腿部,在裤腿部的股沟处设有由透气材料制成的折叠部,在裤腰部分别设有斜袋和后袋,在裤腿部分别设有侧袋。本实用新型的优点是:可作为多种勤务需求的基础服装,方便根据任务性质分别添付不同的防护用具,穿戴舒适,便于长时间使用。



1. 一种勤务用服装,包括上衣和裤子,其特征在于:所述上衣包括由透气面料制成的前胸部和后背部、由阻燃防腐蚀面料制成的衣袖部,其中在腋下部位的前胸部和后背部之间分别设有由网状透气面料制成的连接部,在衣袖部上设有带拉链的臂袋,所述裤子包括由阻燃防腐蚀面料制成的裤腰部和裤腿部,在裤腿部的股沟处设有由透气材料制成的折叠部,在裤腰部分别设有斜袋和后袋,在裤腿部分别设有侧袋。

2. 根据权利要求1所述的一种勤务用服装,其特征在于:在所述臂袋外表面上设有阻燃魔术贴。

3. 根据权利要求1所述的一种勤务用服装,其特征在于:在所述衣袖部的肘部处设有可插入防护芯片的上插袋。

4. 根据权利要求1所述的一种勤务用服装,其特征在于:在所述衣袖部的边缘设有上魔术贴和上魔术扣。

5. 根据权利要求1或2所述的一种勤务用服装,其特征在于:在所述裤腿部的膝盖部位设有可插入防护芯片的下插袋。

6. 根据权利要求3所述的一种勤务用服装,其特征在于:在所述裤腿部底部边缘设有下魔术贴和下魔术扣。

7. 根据权利要求4所述的一种勤务用服装,其特征在于:在所述裤腿部底部设有松紧带。

## 一种勤务用服装

### 技术领域

[0001] 本实用新型涉及一种服装,尤其是涉及一种具有防护功能的勤务用服装。

### 背景技术

[0002] 军警人员在执行勤务时,通常会根据行动的性质,穿着对应的勤务用服装;为了得到进一步的防护,以及携带针对性的勤务装备,往往需要额外在已经穿着的勤务用服装外再穿戴防弹衣或战术背心,并根据勤务任务的等级要求,分别携带处置相应任务所需的地图、通讯器材、战术配件等。而现有的勤务用服装的功能往往比较局限在单一任务的处置需求,执行不同的任务需要穿戴不同的勤务用服装,服装准备的成本较高,限制了全员勤务的可能性;而且由于防弹服或战术背心通常透气性较差,而且在执行勤务时人体多处于紧张和运动状态,这样就会导致被服装包裹的身体出汗无法排出,长时间穿戴的舒适性较差,特别是在夏季或热带区域执行勤务时,穿戴护具后更容易出现闷热等状况,影响人员的身体状态,严重的甚至危及勤务的执行。

### 发明内容

[0003] 本实用新型的目的是提供一种勤务用服装,可作为多种勤务需求的基础服装,方便根据任务性质分别添付不同的防护用具,穿戴舒适,便于长时间使用。

[0004] 本实用新型的技术解决方案是:一种勤务用服装,包括上衣和裤子,所述上衣包括由透气面料制成的前胸部和后背部、由阻燃防腐蚀面料制成的衣袖部,其中在腋下部位的前胸部和后背部之间分别设有由网状透气面料制成的连接部,在衣袖部上设有带拉链的臂袋,所述裤子包括由阻燃防腐蚀面料制成的裤腰部和裤腿部,在裤腿部的股沟处设有由透气材料制成的折叠部,在裤腰部分别设有斜袋和后袋,在裤腿部分别设有侧袋。

[0005] 上衣分成前胸部和后背部、衣袖部,且前胸部和后背部使用透气面料制成,可以起到快速透气透汗的效果,本身具有较好的舒适度,即便是穿着防弹衣或战术背心等外置防护装备后,仍然可以提高前胸和后背处的透气透汗效果,连接部可以有效提高腋下部位的透气透汗性,从而有效的提高穿着外置防护装备后的体感舒适度,衣袖部使用阻燃防腐蚀面料制成,本身具有一定的防护能力,穿着背心式的外置防护装备时,仍然可以起到防护手臂的作用,臂袋内可以放置细小的勤务用装备,裤子的裤腰部和裤腿部使用阻燃防腐蚀面料制成,本身就可以起到足够的防护效果,折叠部可以展开,确保执行勤务时可以方便透气,提高腿部的体感舒适度,裤腰部和裤腿部设置多个口袋,方便携带勤务用装备。整套服装本身就具有一定的防护作用以及携带勤务装备的能力,可以作为统一的勤务服装穿着,在外置防护装备后,仍然可以保证足够的透气透汗性,穿着舒适,提高体感舒适度,有利于长时间穿着执行勤务。

[0006] 在所述臂袋外表面上设有阻燃魔术贴。可以添付必要的识别标识,有利于执行勤务时进行识别。

[0007] 在所述衣袖部的肘部处设有可插入防护芯片的上插袋。可以在上插袋内插入防护

芯片,提高对肘部的防护性能。

[0008] 在所述衣袖部的边缘设有上魔术贴和上魔术扣。可以调节衣袖部边缘的尺寸,以封闭手腕部。

[0009] 在所述裤腿部的膝盖部位设有可插入防护芯片的下插袋。可以在下插袋内插入防护芯片,提高对膝盖部位的防护性能。

[0010] 在所述裤腿部底部边缘设有下魔术贴和下魔术扣。可以调节裤腿边缘尺寸,以封闭脚踝部。

[0011] 在所述裤腿部底部设有松紧带。可以套设在鞋底上,使裤腿部保持拉伸状态。

[0012] 本实用新型的优点是:可作为多种勤务需求的基础服装,方便根据任务性质分别添付不同的防护用具,穿戴舒适,便于长时间使用。

### 附图说明

[0013] 附图1为本实用新型实施例的正面示意图;

[0014] 附图2为本实用新型实施例的背面示意图;

[0015] 1、上衣,2、裤子,3、前胸部,4、后背部,5、连接部,6、衣袖部,7、拉链,8、臂袋,9、裤腰部,10、裤腿部,11、折叠部,12、斜袋,13、后袋,14、侧袋,15、阻燃魔术贴,16、上插袋,17、上魔术贴,18、上魔术扣,19、下插部,20、下魔术贴,22、松紧带。

### 具体实施方式

[0016] 参阅图1-2,一种勤务用服装,包括上衣1和裤子2,上衣1包括由透气面料制成的前胸部3和后背部4、由阻燃防腐蚀面料制成的衣袖部6,其中在腋下部位的前胸部3和后背部4之间分别设有由网状透气面料制成的连接部5,在衣袖部6上设有带拉链7的臂袋8,在臂袋8外表面上设有阻燃魔术贴15。在衣袖部6的肘部处设有可插入防护芯片的上插袋16,可以在上插袋16内插入防护芯片。在衣袖部6的边缘设有上魔术贴17和上魔术扣18,通过上魔术扣18在上魔术贴17的位置调节袖口部的尺寸,以便在手腕部封闭袖口。

[0017] 所述裤子2包括由阻燃防腐蚀面料制成的裤腰部9和裤腿部10,在裤腿部10的股沟处设有由透气材料制成的折叠部11,在裤腰部9上分别设有斜袋12和后袋13,在裤腿部10上分别设有侧袋14。在裤腿部10的膝盖部位设有可插入防护芯片的下插袋19。可以在下插袋19内插入防护芯片。在裤腿部10底部便于边缘设有下魔术贴20和下魔术扣,通过下魔术扣在下魔术贴20的位置调整裤脚的尺寸,以便于在脚踝处封闭裤腿。在裤腿部10底部设有松紧带22。

[0018] 上衣1分成前胸部3和后背部4、衣袖部6,且前胸部3和后背部4使用透气面料制成,可以起到快速透气透汗的效果,本身具有较好的舒适度,即便是穿着防弹衣或战术背心等外置防护装备后,仍然可以提高前胸和后背处的透气透汗效果,连接部5可以有效提高腋下部位的透气透汗性,从而有效的提高穿着外置防护装备后的体感舒适度,衣袖部6使用阻燃防腐蚀面料制成,本身具有一定的防护能力,穿着背心式的外置防护装备时,仍然可以起到防护手臂的作用,臂袋8内可以放置细小的勤务用装备,如地图、记录本等。裤子2的裤腰部9和裤腿部10使用阻燃防腐蚀面料制成,本身就可以起到足够的防护效果,折叠部11可以展开,确保执行勤务时可以方便透气,提高腿部的体感舒适度,裤腰部9和裤腿部10设置多个

口袋,方便携带勤务用装备。整套服装本身就具有一定的防护作用以及携带勤务装备的能力,可以作为统一的勤务服装穿着,在外置防护装备后,仍然可以保证足够的透气透汗性,穿着舒适,提高体感舒适度,有利于长时间穿着执行勤务。

[0019] 上列详细说明是针对本实用新型之一可行实施例的具体说明,该实施例并非用以限制本实用新型的专利范围,凡未脱离本实用新型所为的等效实施或变更,均应包含于本案的专利范围中。

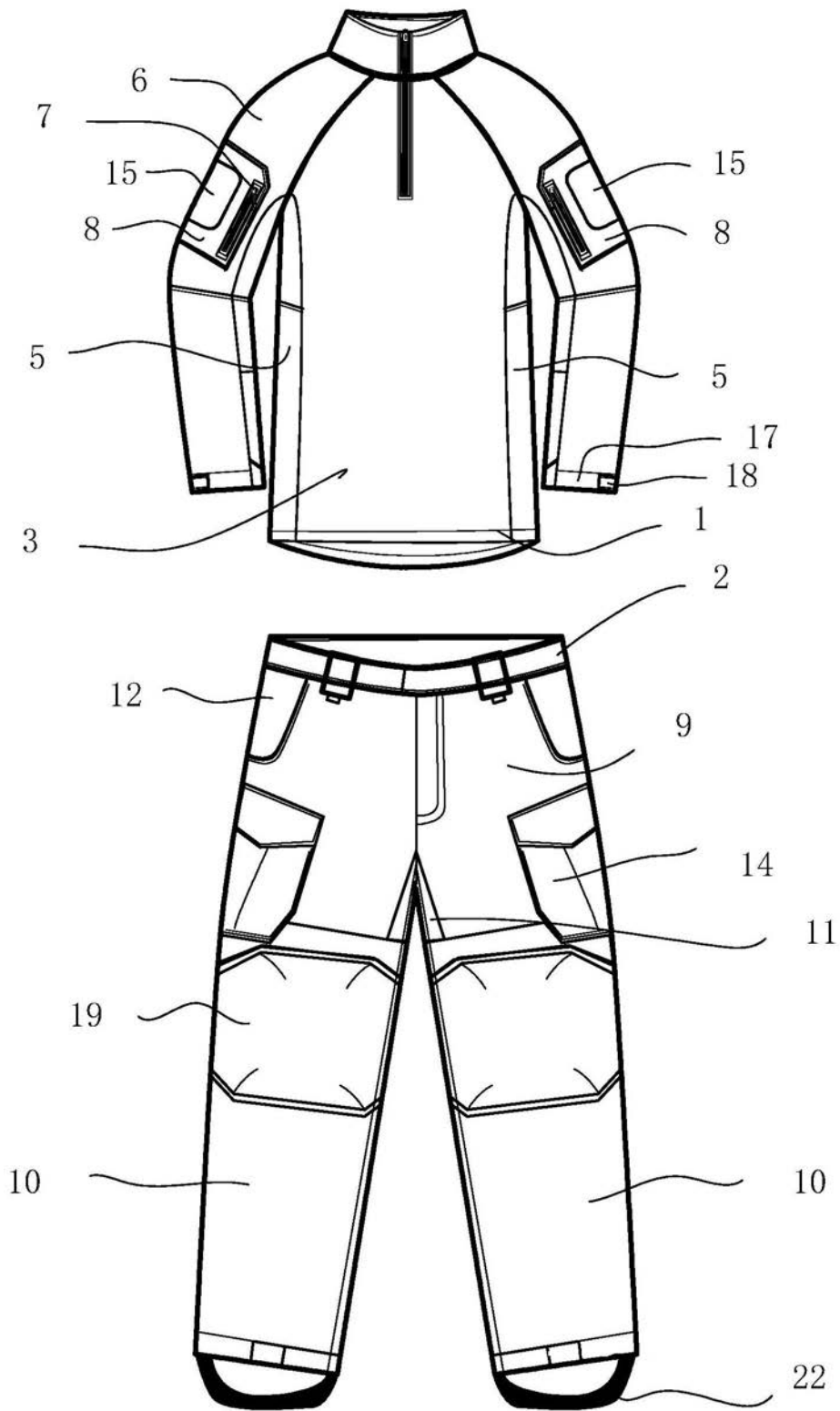


图1

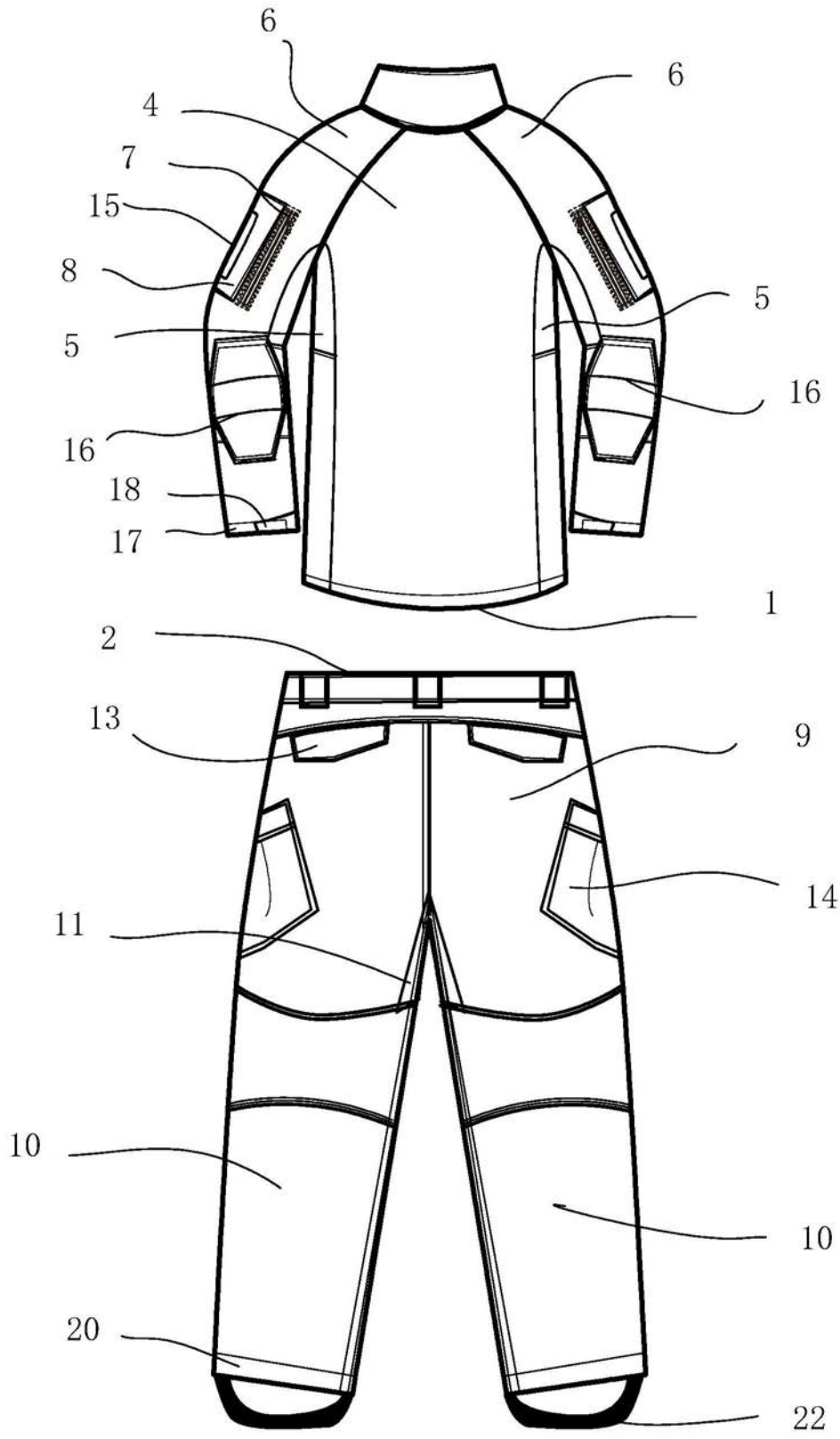


图2