



(19) 대한민국특허청(KR)
(12) 등록특허공보(B1)

(45) 공고일자 2011년06월10일
(11) 등록번호 10-1039436
(24) 등록일자 2011년05월31일

(51) Int. Cl.
A61F 7/02 (2006.01) A45D 44/22 (2006.01)
(21) 출원번호 10-2009-0043880
(22) 출원일자 2009년05월20일
심사청구일자 2009년05월20일
(65) 공개번호 10-2010-0124925
(43) 공개일자 2010년11월30일
(56) 선행기술조사문헌
JP11299679 A
KR200261213 Y1

(73) 특허권자
차기만
서울 금천구 시흥동 230-12
(72) 발명자
차기만
서울 금천구 시흥동 230-12

전체 청구항 수 : 총 5 항

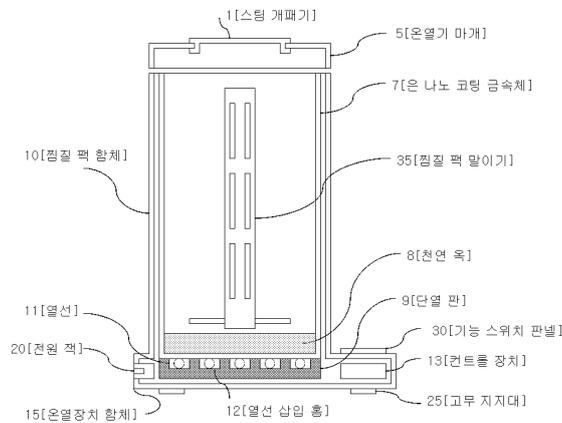
심사관 : 배여울

(54) 마스크 찹질팩 원적외선 온열기

(57) 요약

본 발명은 영양 또는 보습 효과를 증대시킴과 아울러 신진대사를 높여 노폐물의 배출 효과를 제공하는 마스크 찹질팩의 원적외선 온열장치에 관한 것이다. 상기한 본 발명에 따르는 마스크 찹질팩 원적외선 온열장치는 스팀 개폐 장치가 부착된 온열기 마개부; 내열성 재질로 이루어진 찹질팩 함체부; 상기 찹질 팩 함체부에 안착되 삽입되는 찹질팩 말이기부; 상기 찹질팩 말이기부에 원적외선 열을 전달하는 온열장치 함체부; 상기 온열장치 함체부의 상면에 부착되는 기능 스위치 판넬부; 상기 온열장치 함체부와 기능 스위치 판넬부에 전원을 공급하는 전원 팩부; 상기 온열장치 함체부의 밑면에 부착되어, 미끄러움을 방지하는 고무 지지대부로 구성되는 것을 특징으로 한다.

대표도 - 도2



특허청구의 범위

청구항 1

마스크 찜질 팩 원적외선 온열기에 있어서,

스팀 개폐 장치가 부착된 온열기 마개부; 원통형의 내열성 재질의 케이스로 이루어져, 그 내부에 은 나노가 코팅된 원통형 금속체를 포함하는 찜질 팩 함체부; 내열성 재질로 이루어져 상기 찜질 팩 함체부에 삽입되는 찜질팩 말이기부; 상기 찜질팩 함체부의 은 나노가 코팅된 원통형 금속체에 원적외선 열을 전달하는 온열장치 함체부; 상기 온열장치 함체부의 상면에 부착되어, 컨트롤 장치를 조작하는 기능 스위치 판넬부; 상기 온열장치 함체부의 컨트롤 장치에 전원을 공급하는 전원 잭부; 상기 온열장치 함체부의 밑면에 부착되어, 미끄럼을 방지하는 고무 지지대부를 구비함을 특징으로 하는 [마스크 찜질 팩 원적외선 온열기].

청구항 2

제1항에 있어서,

상기 온열기 마개부는 스팀 개폐 장치부를 구비하고, 상기 스팀 개폐 장치부 상면에 다수개의 스팀 개폐홈이 형성되어, 스팀 개폐 장치부를 좌,우 회전 함으로써, 스팀 개폐홈이 열리고 닫히는 것을 특징으로 하는 [마스크 찜질팩 원적외선 온열기]

청구항 3

제1항에 있어서,

상기 찜질팩 함체부는 상측은 개방되어 있고 하측은 밀폐되어 있는 내부가 비어져 있는 구조의 은 나노가 코팅된 원통형 금속체를 포함하고, 상기 은 나노가 코팅된 원통형 금속체 내부의 바닥면에 천연 옥을 더 구비하고 있는 것을 특징으로 하는 [마스크 찜질팩 원적외선 온열기].

청구항 4

제1항에 있어서,

찜질팩 말이기부는 찜질팩 말이기 손잡이부와 다수개의 찜질팩 말이기 스팀홈으로 구성되어, 찜질팩 고정대 고정홈과 찜질팩 고정대를 더 구비하는 것을 특징으로 하는 [마스크 찜질팩 원적외선 온열기]

청구항 5

제1항에 있어서,

기능스위치 판넬부는 전원 스위치부; 온도 표시창부; 온열 스위치부; 건조 스위치부; 온도 조절 스위치부로 구성되는 것을 특징으로 하는 [마스크 찜질팩 원적외선 온열기].

명세서

발명의 상세한 설명

기술분야

[0001] 본 발명은 마스크 찜질팩 원적외선 온열기에 관한 것으로, 더 상세하게는 영양 또는 보습을 위한 마스크 찜질팩에 적당량의 수분을 함유시켜, 원적외선 온열기에 내장된 천연옥의 복사열을 이용하여, 가열 함으로써, 천연옥의 피부 유효성분이 마스크 찜질팩에 흡수되어 진다.

[0002] 상기 가열된 마스크 찜질팩을 통해 영양 또는 보습 효과를 증대시킴과 아울러 피부 신진대사를 높여 노폐물의 배출 효과를 제공하는 것이다.

[0003] 또한, 천연옥은 원적외선 효과가 제대로 나타나고, 수분이 함유된 마스크 찜질팩에 균일하게 방사 흡수되어, 피부 표면보다 더 깊숙이 침투해 조혈계 또는 근육에 영향을 미쳐 피부의 신진대사를 높여주는 효과가 있다.

배경기술

- [0004] 일반적으로 마스크 팩은 액체상태의 피부 영양제가 흡수된 마스크 팩을 얼굴의 안면 부위에 밀착시켜, 상기 액체상태의 영양 유효성분이 피부로 인입될 수 있게 한 것이다.
- [0005] 상기 마스크 팩은 피부 영양 및 보습에는 효과가 있으나, 피부의 신진대사를 높여 모공을 열어주는 역할을 하지 못하여, 피부 깊숙이 자리한 노폐물을 배출하는 효과가 없는 단점이 있었다.
- [0006] 이러한 문제를 해소하기 위한 기술로는 대한민국 특허청에 "찜질팩용 온열마스크"을 명칭으로 하여 특허 출원된 제 10-2003-0095062호가 있다.
- [0007] 상기 특허 출원된 기술은, 얼굴의 형태를 갖는 외면체에 눈이 가리지 않도록 통공을 형성하고 하부에 숨을 쉴 수 있도록 구멍을 형성하며, 그 내측에 면상 발열체를 장착하되 상기 면상 발열체는 상기 통공과 구멍에 일치되도록 통공과 구멍을 형성하며 상기 면상 발열체의 내측에 밀폐부를 형성하되 상기 밀폐부의 상부에 상기 통공과 구멍에 일치되도록 통공과 구멍을 형성하여, 공지의 팩이 면상 발열체에 닿지 않도록 구성되는 찜질팩용 온열마스크를 개시하고 있다.
- [0008] 이러한 찜질팩용 온열마스크를 통해 열이 상기 공지의 팩에 전달되도록 함으로써, 팩의 효과를 증대시키고 또한 피부의 모공을 열어 맞사지 효과를 보다 높일 수 있도록 하였다.
- [0009] 그러나 상기한 기술은 온열마스크를 얼굴에 쓰게 되어있어 각기 다른 얼굴의 형태와 크기에 맞추기가 어려운 문제점이 있다.
- [0010] 좀 더 설명하면, 종래의 마스크팩은 부드러운 부직포에 액상 형태의 영양제를 흡수시켜 얼굴 안면 부위에 밀착시켜 사용함으로써, 얼굴의 곡선 형태에 구애 받지 않고 사용할 수 있도록 되어 있다.
- [0011] 그러나 상기한 찜질팩용 온열마스크는 단단한 고체 형태의 재질로 형상화되어 찜질용 마스크팩에 온열마스크의 면상 발열체가 고르게 밀착되지 않아 열이 고르게 분산 및 전달되지 못한다.
- [0012] 또한 찜질팩을 하는 동안에는 온열 마스크를 얼굴에 쓰고 있어야 함으로써, 사용상의 불편함과 온열마스크의 면상 발열체에 공급되는 전원에 의한 감전 및 화상으로 인한 피부 손상의 문제가 야기 될 수 있다.
- [0013] 이에 따라, 영양과 보습 및 피부 노폐물의 배출효과가 동시에 이루어질 수 있는 사용상 안전하고 편리한 마스크 찜질팩 원적외선 온열장치의 개발이 절실하게 요망되었다.

발명의 내용

해결 하고자하는 과제

- [0014] 본 발명은 영양 또는 보습 효과를 가지는 마스크 찜질팩에 천연옥의 유효 성분과 원적외선 효과가 제대로 나타나고, 균일하게 방사되어 피부 표면보다 더 깊숙이 침투해 조절계 또는 근육에 영향을 미치게 하는 온열 찜질 기능을 가능케 함으로써, 피부의 신진대사를 높여, 피부 노폐물의 배출 효과를 제공하는 마스크 찜질팩의 원적외선 온열기를 제공하는 것을 그 목적으로 한다.

과제 해결수단

- [0015] 상기한 본 발명에 따르는 마스크 찜질팩 원적외선 온열장치는 스팀 개폐 장치가 부착된 온열기 마개부; 내열성 재질로 이루어진 찜질팩 함체부; 상기 찜질 팩 함체부에 삽입되는 찜질팩 말이기부; 상기 찜질팩 말이기부에 원적외선 열을 전달하는 온열장치 함체부; 상기 온열장치 함체부의 상면에 부착되는 기능 스위치 판넬부; 상기 온열장치 함체부와 기능 스위치 판넬부에 전원을 공급하는 전원 책부; 상기 온열장치 함체부의 밑면에 부착되어, 미끄럼을 방지하는 고무 지지대부로 구성되는 것을 특징으로 한다.

효 과

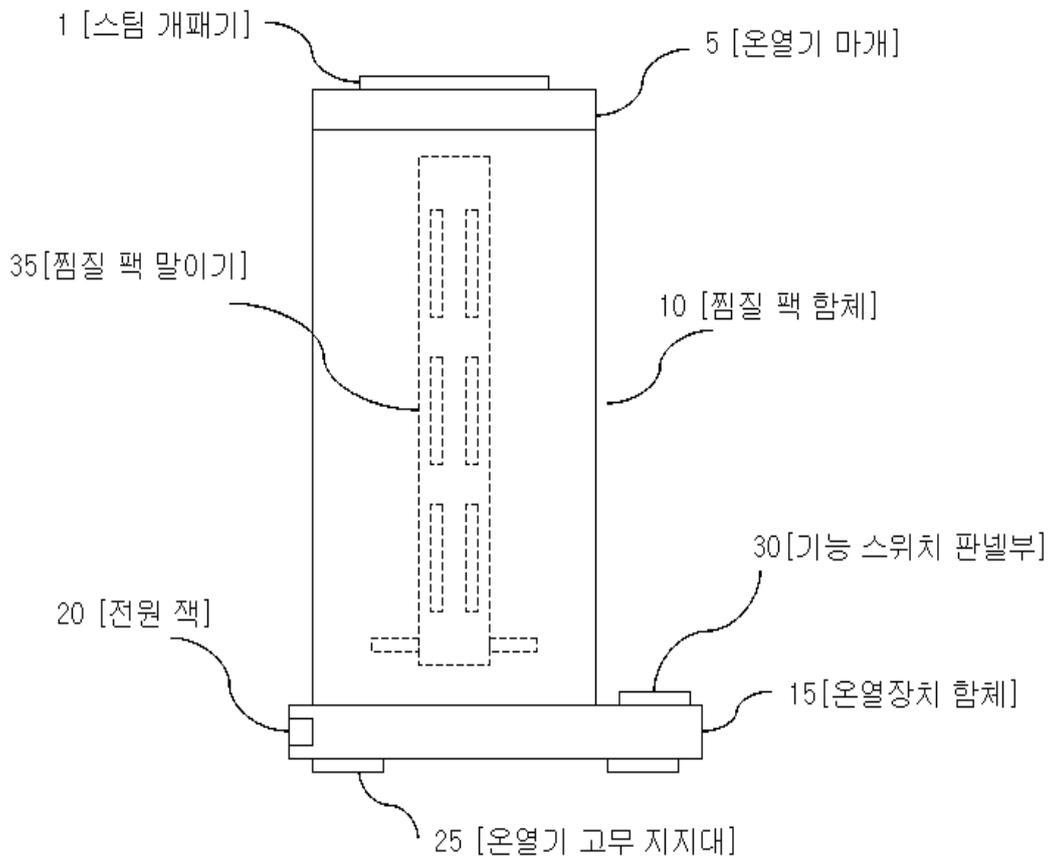
- [0016] 상기한 본 발명의 원적외선 온열기가 널리 상용화됨에 따라, 종래의 찜질방이나 사우나 같은 장소에서 접하던 원적외선 찜질 효과를 일반 가정에서도 그 효능을 제공할 수 있는 효과가 있다.
- [0017] 또한, 천연옥의 원적외선과 그 함유 성분은 주로 표면 즉 피부에 영향을 미치기 때문에 피부를 매끄럽게 해주는 미백 효과를 제공한다.

발명의 실시를 위한 구체적인 내용

- [0018] 본 발명의 원적외선 온열기는 영양 또는 보습을 위한 마스크 찜질팩에 원적외선을 방사함과 아울러 천연옥의 유효 성분을 복사시켜 상기 원적외선 마스크 찜질팩의 온열 찜질을 통해 영양 또는 보습 효과를 증대시킴과 아울러 피부 신지대사를 높여 피부 모공속의 노폐물을 배출 시키는 효과를 제공한다.
- [0019] 이하 첨부된 도면을 참조하여 본 발명의 바람직한 실시 예를 보다 상세히 설명하기로 한다.
- [0020] 도 1은 본 발명의 바람직한 실시예에 따른 마스크 찜질팩 원적외선 온열기의 구성도이다.
- [0021] 상기 도시된 바와 같이, 원적외선 온열기의 구성은 스팀 개폐기부(1); 온열기 마개부(5); 찜질팩 합체부(10); 온열장치 합체부(15); 기능 스위치 판넬부(30); 전원잭부(20); 온열기 고무 지지대부(25); 찜질 팩 말이기부(35)로 구성되어 진다.
- [0022] 상기 원적외선 온열기의 각각의 구성에 대한 설명은 도 2의 단면 구성도를 통하여, 보다 상세히 설명하기로 한다.
- [0023] 도 2는 본 발명의 바람직한 실시예에 따른 마스크 찜질팩 원적외선 온열기의 단면 구성도이다.
- [0024] 상기 도시된 바와 같이, 마스크 찜질 팩 원적외선 온열기의 구성을 크게 나누면, 온열기 마개부(5); 마스크 찜질팩 합체부(10); 온열장치 합체부(15); 마스크 찜질 팩 말이기부(35)로 구성되어 진다.
- [0025] 상기 온열기 마개부(5)는 스팀 개폐기부(1)가 장착되어, 원적외선 온열기 내부의 스팀을 방출하거나 닫을 수 있는 구조로 설계되어 있다.
- [0026] 상기 마스크 찜질 팩 합체부(10)는 마스크 찜질 팩 말이기부(35)를 수납 할 수 있는 원통형 구조의 내열성 소재로 그 내부에 원통형 은 나노 코팅 금속체(7)가 내장되고, 상기 은 나노 코팅 금속체부(7) 내부의 밑면에 천연 옥(8)이 안착 되어 있다.
- [0027] 상기 은 나노 코팅 금속체부(7)는 원통형의 내부가 비어있는 원통형 구조의 금속체로 그 내부의 둘레에 은 나노가 코팅되어 마스크 찜질팩(40)의 멸균과 청결을 유지 할 수 있도록 되어있고, 상기 은 나노 코팅 금속체부(7) 내부의 밑면에 안착된 천연 옥(8)은 일정 수분이 함유된 마스크 찜질팩(40)에 원적외선 방사열을 가하여 온열함과 동시에 천연 옥(8)에 함유된 피부 유효성분을 복사하여, 마스크 찜질팩(40)이 자체적으로 원적외선과 유효 성분을 피부에 방출한다.
- [0028] 상기 온열장치 합체부(15)는 내열성 소재의 케이스로 그 상면에 기능 스위치 판넬(30)이 형성되고, 그 내부에는 상기 은 나노 코팅 금속체(7)와 천연 옥(8)을 가열하는 원적외선 열선(11)과 상기 열선(11)이 안착 되는 열선 삽입 홈(12)이 형성된 단열 판(9), 상기 원적외선 열선(11)의 온도를 제어하는 컨트롤 장치(13), 상기 컨트롤 장치(13)에 전원을 공급하는 전원 잭부(20)로 구성되어 진다.
- [0029] 또한 상기 온열장치 합체부(15)의 하측면에는 원적외선 온열장치를 지지함과 동시에 미끄럼을 방지하는 고무 지지대(25)가 부착되어 진다.
- [0030] 도 3은 본 발명의 바람직한 실시예에 따른 마스크 찜질팩 원적외선 온열기의 평면도이다.
- [0031] 상기 도면에 도시된 바와 같이, 마스크 찜질팩 원적외선 온열기의 평면 외형은 온열장치 합체부(15); 기능스위치 판넬부(30); 온열기 마개부(5)로 구성되며, 상기 원적외선 온열기 기능 스위치 판넬부(30)는 전원 스위치부(27); 온도 표시창부(28); 온열 스위치부(29); 건조 스위치부(31); 온도 조절 스위치부(32)로 구성되며, 상기 전원 스위치(27)를 통해 마스크 찜질팩(40)을 온열 할 것인지, 건조 할 것인지를 선택하며, 사용자가 자신에 맞는 온도의 높 낮이를 온도 조절 스위치 부를 조작하여, 그 셋팅된 온도를 온도 표시창(28)을 통해 표시할 수 있도록 구비되어 있다.
- [0032] 상기 온열기 마개부(5)는 스팀 개폐기부(1)가 장착되어, 온열 시에는 개폐기 회전 표시창(3)의 단힘 방향으로 돌려 스팀 개폐홈(2)이 닫히도록 하고, 건조 시에는 개폐기 회전 표시창(3)의 열림 방향으로 돌려 스팀 개폐홈(2)이 열리도록 하여 마스크 찜질팩(40)을 온열 하거나 건조시 킨다.
- [0033] 도 4는 본 발명의 바람직한 실시예에 따른 마스크 찜질팩 원적외선 온열기의 찜질팩 말이기 사시도이다.
- [0034] 상기 도면에 도시된 바와 같이, 찜질팩 말이기(35)는 찜질 팩 말이기 손잡이부(36); 찜질 팩 말이기 스팀흡부(37); 찜질 팩 고정대 고정흡부(38); 찜질 팩 고정대부(39)로 구성되며, 상기 찜질 팩 말이기 손잡이

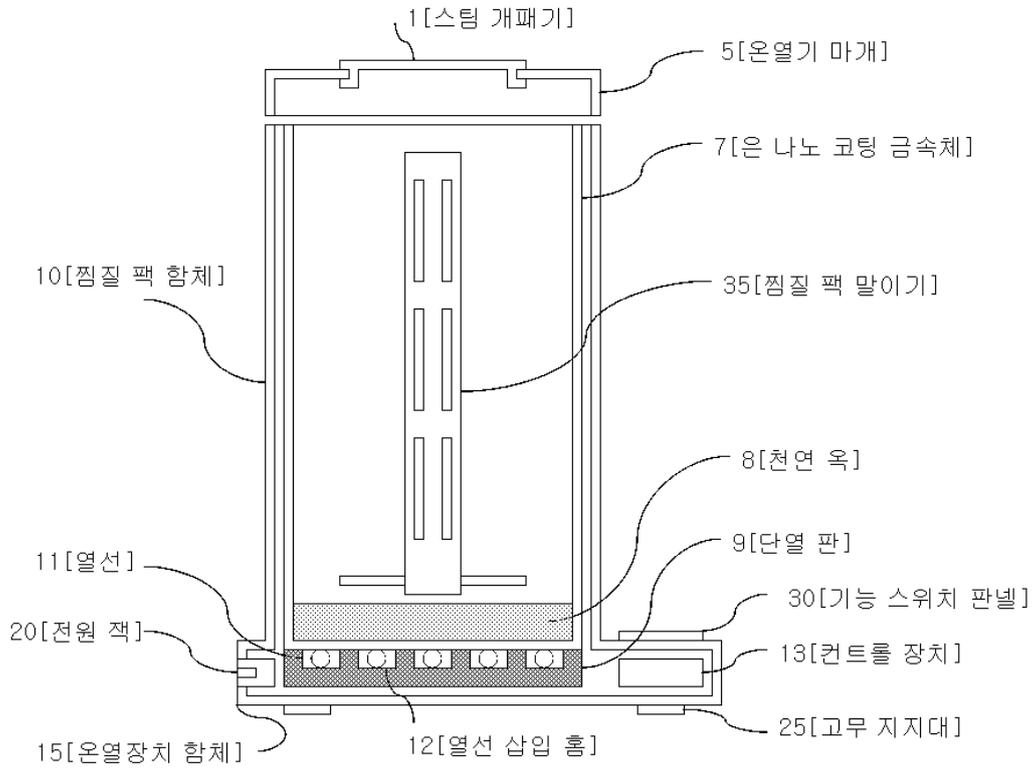
도면

도면1

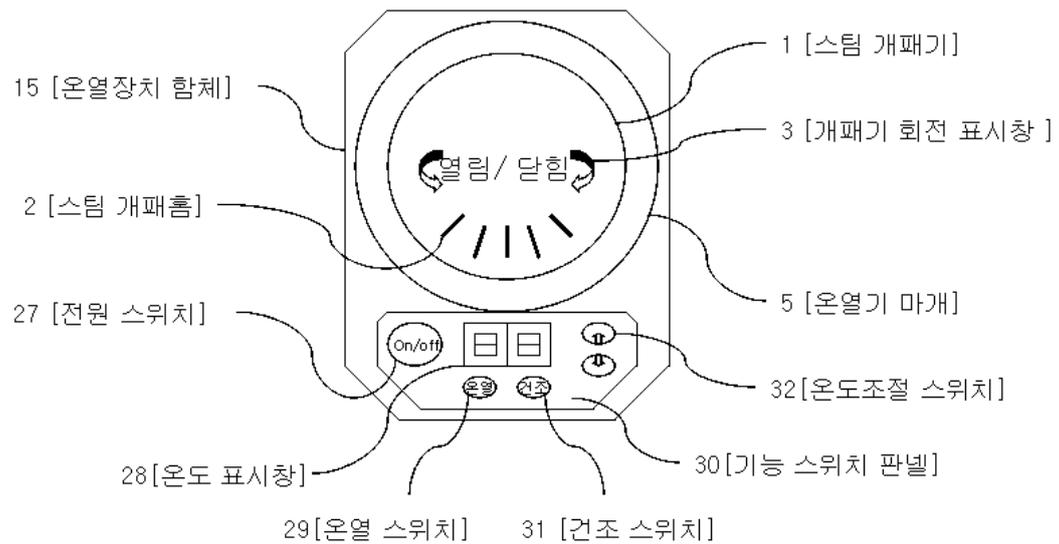


• 원 적외선 마스크 찜질 팩 온열기 [사시도]

도면2

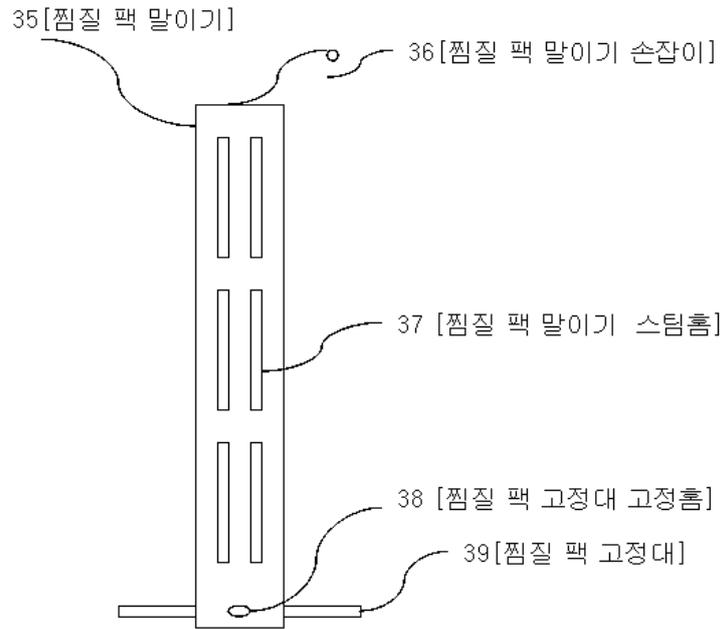


도면3



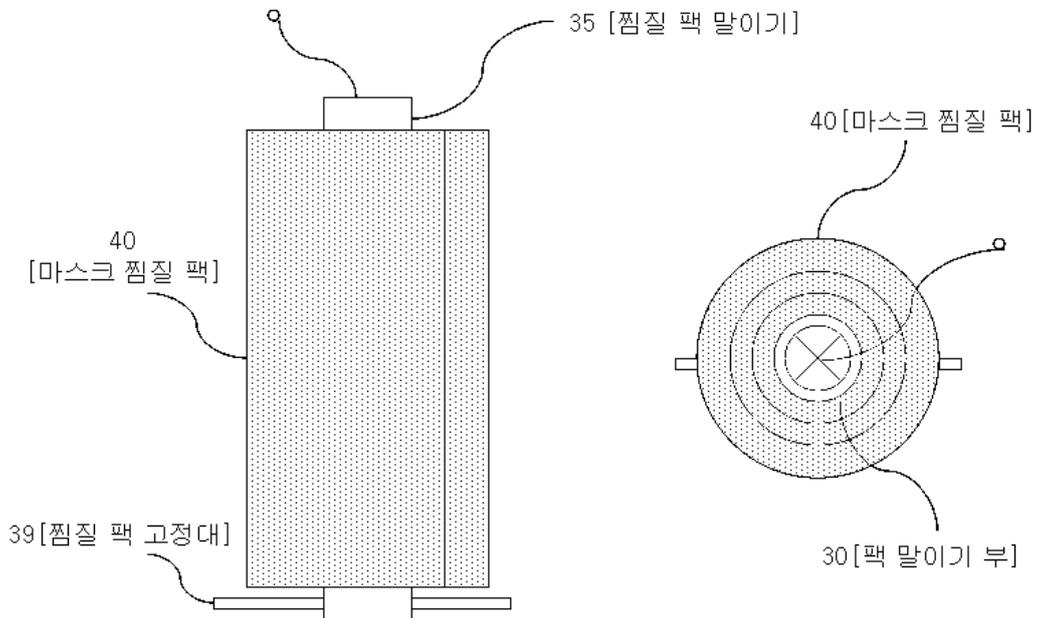
• 원 적외선 마스크 찜질 팩 온열기 [평면 사시도]

도면4



• 찜질 팩 말이기 [사시도]

도면5



• 찜질 팩 장착 [사시도]

도면6

