



[12] 发明专利申请公开说明书

[21]申请号 95109633.8

[51]Int.Cl⁶

A47G 25 / 54

[43]公开日 1996年7月17日

[22]申请日 95.8.4

[30]优先权

[32]95.1.13 [33]JP[31]467 / 95

[71]申请人 兼泽秀隆

地址 日本广岛县广岛市西区草津新町2丁目

23番9-D-303

[72]发明人 兼泽秀隆

[74]专利代理机构 北京市中原信达知识产权代理公司

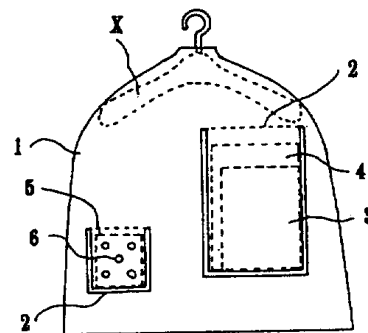
代理人 张天舒

权利要求书 1 页 说明书 2 页 附图页数 3 页

[54]发明名称 设有口袋的衣架罩

[57]摘要

本发明创造通过对衣架罩进行改进，提供一种不仅在陈列商品时，而且在以自选商场形式服务时，顾客都能获得周到的服务的设有口袋的衣架罩。它是在罩本体的正面、侧面或背面上设置一个或多个口袋，把说明被收容在罩内的服装的印刷品或 / 和像片，及根据需要把防虫药剂插入在口袋里的。



权 利 要 求 书

1. 一种设有口袋的衣架罩，其特征是在罩本体的正面、侧面或背面上设置一个或多个口袋，把说明被收容在罩内部的服装的印刷品或/和像片插入在这口袋内。

2. 如权利要求1所述的设有口袋的衣架罩，其特征是上述的插入在口袋里的印刷品是显示商品穿着用的形象和使用方法的。

3. 如权利要求1所述的设有口袋的衣架罩，其特征是它是把防虫药剂放入在口袋里的。

说明书

设有口袋的衣架罩

本发明创造涉及一种衣架罩。

以前，在把套装或大衣之类西服从制造厂家那边运输到销售商店时，为了防止落上灰尘或污物，往往把它们分别挂在衣架上，再在这上面套上衣架罩。

然而，在交付给销售商店之后，则把衣架罩卸掉、露出西服、挂在衣架上进行销售，这种情况一直延续到现今，基本上都是把衣架罩废弃地将这资源白白浪费地加以使用的。

近年来，由于人工费用猛涨，已出现削减销售人员的倾向，有的甚至以自选商场形式进行服务，但顾客在这种自选商场里，例如购入运动衫时，不可能得到关于这衣物的原料方面的说明或与其他女袜及鞋等一起配套的穿法或组合方法等的建议，因而对顾客来说，服务还不够周到，还不够满意。

因此，本发明创造是为了克服这些缺点而作出，通过对衣架罩的改进，提供一种在商品陈列时，即使以自选商场形式进行服务，也能为顾客提供周到服务的设有口袋的衣架罩。

为了达到上述目的而作出的本发明创造的设有口袋的衣架罩是挂在衣架上的西服罩，其特征在于在罩本体的表面、侧面或里面设置一个或多个口袋，在这口袋里装入说明商品的印刷品、照有收容在罩内的商品的像片、或装入防虫药剂。

图1是表示本发明创造的实施例的正视图，

图2是表示本发明创造的另一个实施例的正视图，

图3是表示本发明创造的另一个实施例的侧视图。

下面，参照着附图来说明本发明创造的实施例。在衣架罩上，在罩本体(1)的正面、侧面或背面上设置一个或多个口袋(2)，在这口袋(2)内插入对收容在罩内部的服装进行说明的印刷品(4)或/和照有这服装的像片(3)。

在把收容在这罩内的服装的像片(3)插入在口袋(2)内的情

况下，这像片是照成容易理解商品穿着用的形象和使用方法的，可以把这像片(3)单独地放在口袋(2)里，也可以与说明服装的印刷品(4)成一体地插入；另外，还可以放入防虫药剂(5)，在放入防虫药剂(5)时，可在口袋上设置多个小孔(b)，以提高防虫效果。

罩本体(1)的原料可以由透明的或半透明的薄膜，或者由其他纤维或将它们组合而构成；罩本体(1)可以是下方开口的袋状或对接开口式(参照图2)，它的长度可从衣架的脖子部分到袖长的，也可以取成另外的尺寸。

此外，在本发明创造的另一个实施例中，罩本体(1)的侧面也可以带笃角的，而口袋(2)的入口可以是上面的或横向的，还可以如上所述地，把说明收容在罩内部的服装的印刷品(显示商品形象和使用方法的目录等附加资料)(4)和照有收容在罩内部的服装的像片(3)放入口袋(2)里。

在放有防虫药剂(5)的口袋上，最好开设一些小孔(6)，以提高防虫效果。

具有上述结构的本发明创造，在罩本体上设置口袋，而且用以前的从制造厂家运输到销售商店时所使用的器具，通过在口袋内放入收容在罩内部的服装的像片和目录等附加资料的印刷品后，即使在不设售货员的自选商场使用，顾客也能获得周到的服务，而且能参考着放入的印刷品(附加资料)进行较好的选择，能节省人工费用开支，此外，在把罩本体购入后，作为西服收藏罩用，还有防尘、防污染的效果；若放入防虫药剂，则还有防虫效果；在装入商品穿着用的照片和商品介绍的印刷品情况下，还能按理想的程序扩大用途，能在不卸掉罩本体的情况下，根据像片而一目了然地把握内部的商品，并能得到其他的建议和资料，因此能有极有益的效果。

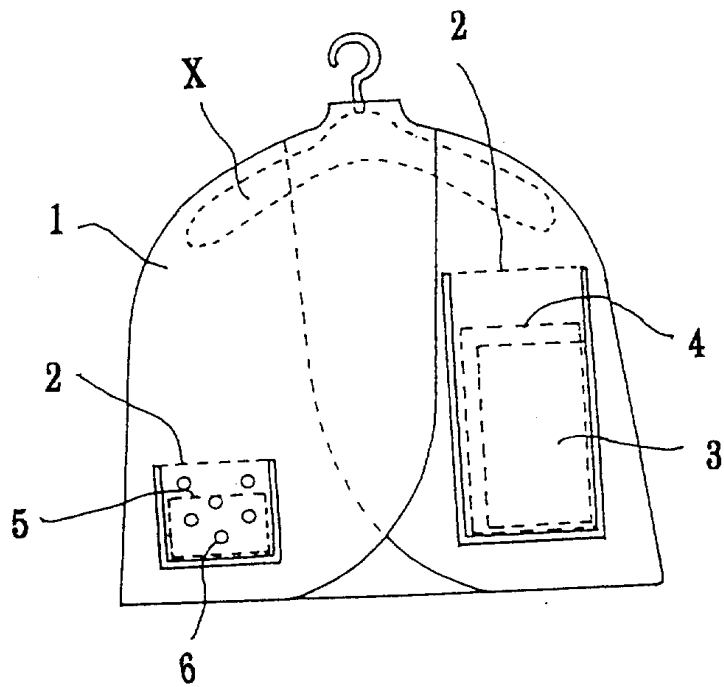


图 2

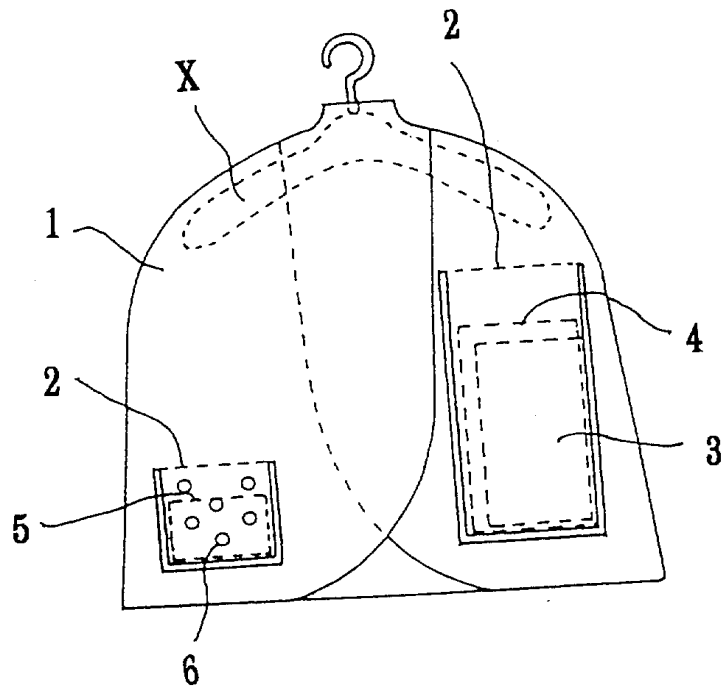


图 2

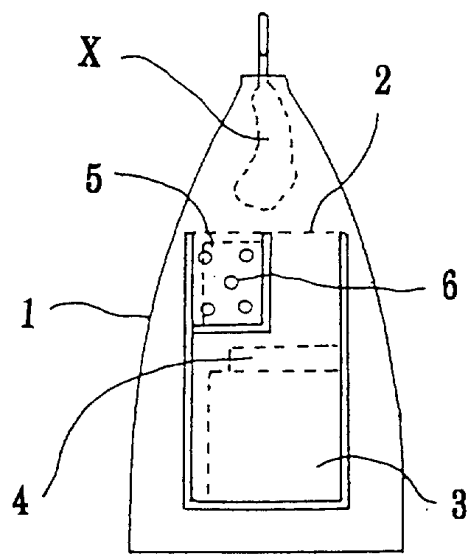


图 3