



(12) 发明专利

(10) 授权公告号 CN 113382873 B

(45) 授权公告日 2023. 01. 03

(21) 申请号 201980090978.2
 (22) 申请日 2019.07.31
 (65) 同一申请的已公布的文献号
 申请公布号 CN 113382873 A
 (43) 申请公布日 2021.09.10
 (30) 优先权数据
 PCT/US2019/016725 2019.02.06 US
 PCT/US2019/016817 2019.02.06 US
 (85) PCT国际申请进入国家阶段日
 2021.07.30
 (86) PCT国际申请的申请数据
 PCT/US2019/044494 2019.07.31
 (87) PCT国际申请的公布数据
 W02020/162970 EN 2020.08.13
 (73) 专利权人 惠普发展公司, 有限责任合伙企业
 地址 美国德克萨斯州

(72) 发明人 黄文斌 J·M·加德纳
 (74) 专利代理机构 北京市汉坤律师事务所
 11602
 专利代理师 初媛媛 吴丽丽
 (51) Int.Cl.
 B41J 2/045 (2006.01)
 B41J 2/175 (2006.01)
 G11C 13/00 (2006.01)
 B41J 2/21 (2006.01)
 G06F 12/06 (2006.01)
 (56) 对比文件
 CN 101683788 A, 2010.03.31
 CN 105280637 A, 2016.01.27
 CN 106685425 A, 2017.05.17
 JP H11207948 A, 1999.08.03
 JP 2002014870 A, 2002.01.18
 JP 2002232113 A, 2002.08.16

审查员 章增锋

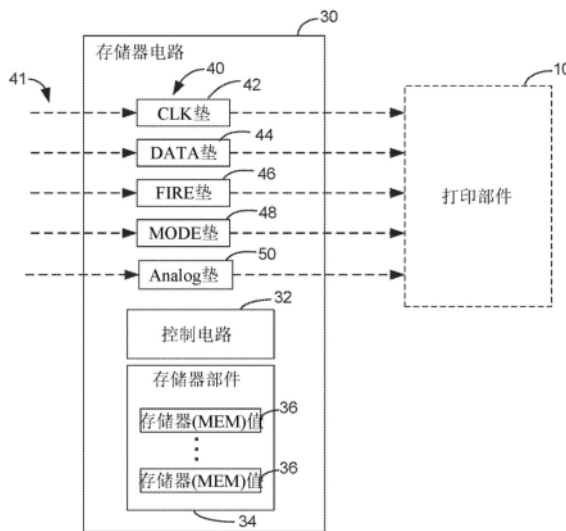
权利要求书4页 说明书19页 附图13页

(54) 发明名称

打印部件及用于打印部件的存储器电路

(57) 摘要

一种用于打印部件的存储器电路, 包括: 多个I/O垫, 用于连接到将操作信号传送到打印部件的多条信号路径, 所述多个I/O垫包括模拟垫; 以及存储器部件, 用于存储与打印部件相关联的存储器值。控制电路用于响应于识别表示存储器读取的操作信号序列而在模拟垫上提供与来自打印部件的第二模拟信号并行的第一模拟信号, 从而在模拟垫上提供模拟电值, 所述模拟电值表示由存储器读取所选择的存储的存储器值。



1. 一种用于打印部件的存储器电路,包括:
多个I/O垫,用于连接到将操作信号传送到所述打印部件的多条信号路径,所述多个I/O垫包括模拟垫;
存储器部件,用于存储与所述打印部件相关联的存储器值;以及
控制电路,响应于识别表示所选择的所存储的存储器值的存储器读取的操作信号序列,所述控制电路在所述模拟垫上提供第一模拟信号,所述第一模拟信号与来自所述打印部件的在所述模拟垫上的第二模拟信号组合,从而在所述模拟垫上提供模拟电值,所述模拟电值表示由所述存储器读取所选择的所存储的存储器值。
2. 根据权利要求1所述的存储器电路,当所述存储器读取包括所述模拟垫上的强制电流信号时,所述模拟垫上的模拟电值是电压水平。
3. 根据权利要求1或2所述的存储器电路,当所述存储器读取包括所述模拟垫上的强制电压信号时,所述模拟垫上的模拟电值是电流水平。
4. 根据权利要求1或2所述的存储器电路,响应于所述I/O垫上的表示存储器写入的操作信号序列,所述控制电路用于更新由所述存储器写入识别的所存储的存储器值。
5. 根据权利要求1或2所述的存储器电路,所述打印部件具有存储器元件,其中每个存储器元件具有位值,所述存储器部件的一部分存储器值中的每个存储器值对应于所述存储器元件中的不同的一者,其中所述存储器值能够不同于对应的存储器元件的位值。
6. 根据权利要求5所述的存储器电路,所述存储器电路的存储器值用于补充所述存储器元件的阵列。
7. 根据权利要求5所述的存储器电路,所述第二模拟信号表示由所述存储器读取所选择的存储器元件的位值,所述控制电路用于提供所述第一模拟信号,使得所述模拟垫上的模拟电值表示对应于所述打印部件的所选择的存储器元件的所存储的存储器值。
8. 根据权利要求5所述的存储器电路,所述控制电路用于调整所述第一模拟信号,使得所述第一模拟信号和所述第二模拟信号一起在所述模拟垫上产生表示预期的模拟电值的模拟电值,所述预期的模拟电值对应于所存储的存储器值,所述所存储的存储器值对应于所述打印部件的所选择的存储器元件。
9. 根据权利要求8所述的存储器电路,当所述存储器读取包括所述模拟垫上的强制电压时,所述控制电路用于调整所述第一模拟信号的电流水平以将所述模拟垫处的电流水平调整到预期的电流水平。
10. 根据权利要求8所述的存储器电路,当所述存储器读取包括所述模拟垫上的强制电流时,所述控制电路用于调整所述第一模拟信号的电流水平以将所述模拟垫处的电压水平调整到预期的电压水平。
11. 根据权利要求9或10所述的存储器电路,所述控制电路包括:
第一压控电流源,将电流递送到所述模拟垫;
第二压控电流源,从所述模拟垫汲取电流;以及
控制逻辑,用于通过以下操作调整所述第一模拟信号的电流水平:
调整所述第一压控电流源的控制电压以调整被递送到所述模拟垫的电流水平;以及
调整所述第二压控电流源的控制电压以调整从所述模拟垫汲取的电流水平。
12. 根据权利要求9或10所述的存储器电路,所述控制电路包括:

运算放大器,所述运算放大器包括:
耦接到所述模拟垫的输出端;
经由电压源耦接到参考电压的第一输入端;以及
耦接到所述模拟垫的第二输入端;以及
控制逻辑,用于通过调整由所述电压源提供的电压水平来调整所述第一模拟信号的电流水平。

13. 根据权利要求1或2所述的存储器电路,所述模拟垫是模拟感测垫。

14. 根据权利要求1或2所述的存储器电路,所述模拟垫连接到模拟感测电路。

15. 根据权利要求1或2所述的存储器电路,所述存储器部件和控制电路在同一管芯上。

16. 根据权利要求1或2所述的存储器电路,所述存储器部件包括存储所述存储器值的存储器单元阵列。

17. 根据权利要求1或2所述的存储器电路,所述存储器部件包括所述存储器值的查找表。

18. 一种打印部件,包括:

多个I/O垫,用于传送操作所述打印部件的操作信号,所述多个I/O垫包括模拟垫;

耦接到所述I/O垫的流体喷射电路,所述流体喷射电路包括:

流体致动器阵列;以及

存储器元件阵列,每个存储器元件用于存储具有位值的数据位,所述位值表示与所述打印部件相关联的信息;以及

存储器电路,所述存储器电路包括:

存储器部件,用于存储与所述打印部件相关联的存储器值,所述存储器部件的至少一部分存储器值中的每个存储器值对应于所述存储器元件中的不同的一者,其中所述存储器值能够不同于对应的存储器元件的位值;以及

控制电路,响应于识别表示所选择的存储器元件的存储器读取的操作信号序列,所述控制电路在所述模拟垫上提供第一模拟信号,所述第一模拟信号与来自所述流体喷射电路的在所述模拟垫上的表示所选择的存储器元件的位值的第二模拟信号组合,从而在所述模拟垫上提供模拟电值,所述模拟电值表示对应于所选择的存储器元件的所存储的存储器值。

19. 根据权利要求18所述的打印部件,响应于所述I/O垫上的表示存储器写入的操作信号序列,所述控制电路用于更新由所述存储器写入所识别的所存储的存储器值。

20. 根据权利要求18或19所述的打印部件,所述存储器电路的存储器值用于补充所述存储器元件阵列。

21. 根据权利要求18或19所述的打印部件,当所述存储器读取包括所述模拟垫上的强制电流信号时,所述模拟垫上的模拟电值是电压水平。

22. 根据权利要求18或19所述的打印部件,当所述存储器读取包括所述模拟垫上的强制电压信号时,所述模拟垫上的模拟电值是电流水平。

23. 根据权利要求18或19所述的打印部件,所述控制电路用于调整所述第一模拟信号,使得所述第一模拟信号和所述第二模拟信号一起在所述模拟垫上产生表示预期的模拟电值的模拟电值,所述预期的模拟电值对应于所存储的存储器值,所述所存储的存储器值对

应于所述打印部件的所选择的存储器元件。

24. 根据权利要求23所述的打印部件,当所述存储器读取包括所述模拟垫上的强制电压时,所述控制电路用于调整所述第一模拟信号的电流水平以将所述模拟垫处的电流水平调整到预期的电流水平。

25. 根据权利要求23所述的打印部件,当所述存储器读取包括所述模拟垫上的强制电流时,所述控制电路用于调整所述第一模拟信号的电流水平以将所述模拟垫处的电压水平调整到预期的电压水平。

26. 根据权利要求24或25所述的打印部件,所述控制电路包括:

第一压控电流源,将电流递送到所述模拟垫;

第二压控电流源,从所述模拟垫汲取电流;以及

控制逻辑,用于通过以下操作调整所述第一模拟信号的电流水平:

调整所述第一压控电流源的控制电压以调整被递送到所述模拟垫的电流水平;以及

调整所述第二压控电流源的控制电压以调整从所述模拟垫汲取的电流水平。

27. 根据权利要求24或25所述的打印部件,所述控制电路包括:

运算放大器,所述运算放大器包括:

耦接到所述模拟垫的输出端;

经由电压源耦接到参考电压的第一输入端;以及

耦接到所述模拟垫的第二输入端;以及

控制逻辑,用于通过调整由所述电压源提供的电压水平来调整所述第一模拟信号的电流水平。

28. 根据权利要求18或19所述的打印部件,所述模拟垫是模拟感测垫。

29. 根据权利要求18或19所述的打印部件,所述模拟垫连接到模拟感测电路。

30. 根据权利要求18或19所述的打印部件,所述存储器部件和控制电路在同一管芯上。

31. 根据权利要求18或19所述的打印部件,所述存储器部件包括存储所述存储器值的存储器单元阵列。

32. 根据权利要求18或19所述的打印部件,所述存储器部件包括所述存储器值的查找表。

33. 一种打印部件,包括:

多个流体喷射管芯,每个流体喷射管芯包括:

流体致动器阵列;以及

存储器元件阵列,每个存储器元件具有数据位,所述数据位具有位值;

多个I/O垫,所述多个I/O垫传送用于操作所述打印部件的操作信号,所述多个I/O垫包括用于每个流体喷射电路的单独的数据垫和由每个流体喷射电路共享的模拟垫;以及

存储器管芯,所述存储器管芯耦接到所述I/O垫、与每个流体喷射管芯并联,所述存储器管芯包括:

用于存储存储器值的存储器部件,每个存储器值对应于所述多个流体喷射管芯的存储器元件中的不同的一者,其中所述存储器值能够不同于对应的存储器元件的位值;以及

控制电路,响应于表示所述多个流体喷射管芯的所选择的存储器元件的存储器读取的操作信号序列,所述控制电路在所述模拟垫上提供第一模拟信号,以与来自所述流体喷射

管芯的在所述模拟垫上的表示所选择的存储器元件的位值的第二模拟信号组合,使得在所述模拟垫上的来自于被组合的所述第一模拟信号和所述第二模拟信号的所得模拟电值表示对应于所选择的存储器元件的所存储的存储器值。

34. 根据权利要求33所述的打印部件,响应于识别表示到所述多个流体喷射管芯的所选择的存储器元件的存储器写入的操作信号序列,所述控制电路用于更新对应于所选择的存储器元件的存储器值。

35. 根据权利要求33或34所述的打印部件,所述存储器部件用于补充所述流体喷射管芯的一部分的存储器元件阵列。

36. 根据权利要求33或34所述的打印部件,所述多个流体喷射管芯包括布置为形成彩色打印笔的三个流体管芯。

37. 根据权利要求33或34所述的打印部件,所述多个流体喷射管芯包括布置为形成单色打印笔的流体管芯。

38. 根据权利要求33或34所述的打印部件,所述控制电路用于调整被驱动到所述模拟垫的模拟信号,使得由所述控制电路驱动的模拟信号与来自所述流体喷射电路的模拟信号一起在所述模拟垫上产生模拟电值,所述模拟电值表示对应于由所述存储器读取所选择的存储器元件的所存储的存储器值。

39. 根据权利要求33或34所述的打印部件,所述模拟电值包括电压水平和电流水平中的一者。

打印部件及用于打印部件的存储器电路

技术领域

[0001] 本公开总体上涉及打印机技术领域。

背景技术

[0002] 一些打印部件可包括喷嘴和/或泵的阵列,每个喷嘴和/或泵包括流体腔室和流体致动器,其中流体致动器可被致动以引起腔室内的流体的位移。一些示例流体管芯可以是打印头,其中流体可对应于墨或打印剂。打印部件包括用于2D和3D打印系统和/或其他高精度流体分配系统的打印头。

发明内容

[0003] 根据本公开的一个方面,提供了一种用于打印部件的存储器电路,包括多个I/O垫,用于连接到将操作信号传送到打印部件的多条信号路径,多个I/O垫包括模拟垫;存储器部件,用于存储与打印部件相关联的存储器值;以及控制电路,响应于识别表示所选择的所存储的存储器值的存储器读取的操作信号序列,控制电路在模拟垫上提供第一模拟信号,第一模拟信号与来自打印部件的在模拟垫上的第二模拟信号组合,从而在模拟垫上提供模拟电值,模拟电值表示由存储器读取所选择的所存储的存储器值。

[0004] 根据本公开的另一个方面,提供了一种打印部件,包括多个I/O垫,用于传送操作打印部件的操作信号,多个I/O垫包括模拟垫;耦接到I/O垫的流体喷射电路,流体喷射电路包括:流体致动器阵列;以及存储器元件阵列,每个存储器元件用于存储具有位值的数据位,位值表示与打印部件相关联的信息;以及存储器电路,存储器电路包括:存储器部件,用于存储与打印部件相关联的存储器值,存储器部件的至少一部分存储器值中的每个存储器值对应于存储器元件中的不同的一者,其中存储器值能够不同于对应的存储器元件的位值;以及控制电路,响应于识别表示所选择的存储器元件的存储器读取的操作信号序列,控制电路在模拟垫上提供第一模拟信号,第一模拟信号与来自流体喷射电路的在模拟垫上的表示所选择的存储器元件的位值的第二模拟信号组合,从而在模拟垫上提供模拟电值,模拟电值表示对应于所选择的存储器元件的所存储的存储器值。

[0005] 根据本公开的另一个方面,提供了一种打印部件,包括多个流体喷射管芯,每个流体喷射管芯包括:流体致动器阵列;以及存储器元件阵列,每个存储器元件具有数据位,数据位具有位值;多个I/O垫,多个I/O垫传送用于操作打印部件的操作信号,多个I/O垫包括用于每个流体喷射电路的单独的数据垫和由每个流体喷射电路共享的模拟垫;以及存储器管芯,存储器管芯耦接到I/O垫、与每个流体喷射管芯并联,存储器管芯包括:用于存储存储器值的存储器部件,每个存储器值对应于多个流体喷射管芯的存储器元件中的不同的一者,其中存储器值能够不同于对应的存储器元件的位值;以及控制电路,响应于表示多个流体喷射管芯的所选择的存储器元件的存储器读取的操作信号序列,控制电路在模拟垫上提供第一模拟信号,以与来自流体喷射管芯的在所述模拟垫上的表示所选择的存储器元件的位值的第二模拟信号组合,使得在模拟垫上的来自于被组合的第一模拟信号和第二模拟信

号的所得模拟电值表示对应于所选择的存储器元件的所存储的存储器值。

附图说明

- [0006] 图1是图示根据一个示例的用于打印部件的存储器电路的框图和示意图。
- [0007] 图2是图示根据一个示例的用于打印部件的存储器电路的框图和示意图。
- [0008] 图3是图示根据一个示例的用于打印部件的存储器电路的框图和示意图。
- [0009] 图4是图示根据一个示例的用于打印部件的存储器电路的框图和示意图。
- [0010] 图5是图示根据一个示例的用于打印部件的存储器电路的框图和示意图。
- [0011] 图6A和图6B是图示根据示例的用于将存储器电路连接到打印部件的柔性布线基板的框图和示意图。
- [0012] 图7是图示根据一个示例的用于打印部件的存储器电路的框图和示意图。
- [0013] 图8是图示根据一个示例的用于打印部件的存储器电路的框图和示意图。
- [0014] 图9是图示根据一个示例的用于打印部件的存储器电路的框图和示意图。
- [0015] 图10是图示根据一个示例的用于打印部件的存储器电路的框图和示意图。
- [0016] 图11是图示根据一个示例的用于将存储器电路连接到打印部件的柔性布线基板的框图和示意图。
- [0017] 图12是图示根据一个示例的用于打印部件的存储器电路的框图和示意图。
- [0018] 图13是图示根据一个示例的用于打印部件的存储器电路的框图和示意图。
- [0019] 图14是图示根据一个示例的用于将存储器电路连接到打印部件的柔性布线基板的框图和示意图。
- [0020] 图15是图示根据一个示例的流体喷射系统的框图和示意图。
- [0021] 贯穿附图,相同的附图标记标示类似但不一定相同的元件。诸图不一定按比例绘制,并且一些部分的尺寸可被夸大以更清楚地图示所示的示例。此外,附图提供了与描述一致的示例和/或实施方式;然而,该描述不限于附图中所提供的示例和/或实施方式。

具体实施方式

- [0022] 在以下详细描述中,参考了形成其一部分的附图,并且在附图中通过图示示出了其中可实践本公开的特定示例。将理解的是,在不脱离本公开的范围的情况下,可利用其他示例并且可做出结构或逻辑改变。因此,将不在限制性的意义上理解以下详细描述,并且本公开的范围由所附权利要求限定。将理解的是,除非另外特别指出,否则本文中所描述的各种示例的特征可彼此部分或全部地组合。
- [0023] 示例流体管芯可包括流体致动器(例如,用于喷射和再循环流体),其中流体致动器可包括基于热电阻器的致动器、基于压电膜的致动器、静电膜致动器、机械/冲击驱动的膜致动器、磁致伸缩驱动致动器、或者可响应于电致动而引起流体位移的其他合适的装置。本文中所描述的流体管芯可包括多个流体致动器,所述多个流体致动器可被称为流体致动器阵列。致动事件可指代对流体管芯的流体致动器的单一或同时致动以引起流体位移。致动事件的示例是流体激发(firing)事件,借此流体通过喷嘴喷出来。
- [0024] 在示例流体管芯中,流体致动器阵列可布置在流体致动器组中,其中每个这种流体致动器组可被称为“基元”或“激发基元”。基元中的流体致动器的数量可被称为基元的尺

寸。在一些示例中,每个基元的流体致动器组可使用同一组致动地址寻址,其中基元的每个流体致动器对应于该组致动地址中的不同致动地址,其中这些地址经由地址总线来传送。在一些示例中,在致动事件期间,在每个基元中,对应于地址总线上的地址的流体致动器将响应于激发信号(也被称为激发脉冲)基于对应于该基元的选择数据(有时也被称为喷嘴数据或基元数据)的状态(例如,选择位状态)而致动(例如,激发)。

[0025] 在一些情况下,流体管芯的电和流体操作约束可限制在致动事件期间可以同时致动的流体致动器的数量。基元促进选择可针对给定的致动事件而同时致动的流体致动器子组,以符合这种操作约束。

[0026] 通过示例的方式,如果流体管芯包括四个基元,其中每个基元具有八个流体致动器(例如,其中每个流体致动器对应于一组地址0至7中的不同地址),并且其中电和流体约束将致动限制到每个基元一个流体致动器,则可针对给定的致动事件而同时致动总共四个流体致动器(来自每个基元一个流体致动器)。例如,对于第一致动事件,可致动每个基元的对应于地址“0”的相应流体致动器。对于第二致动事件,可致动每个基元的对应于地址“5”的相应流体致动器。如将了解的,提供这种示例仅用于图示目的,其中本文中所构想的流体管芯可包括每个基元更多或更少的流体致动器以及每个管芯更多或更少的基元。

[0027] 示例流体管芯可包括流体腔室、孔口和/或其他特征,其可由通过蚀刻、微制造(例如,光刻)、微加工过程或其他合适的过程或其组合而在流体管芯的基板中制造的表面来限定。一些示例基板可包括硅基基板、玻璃基基板、砷化镓基基板和/或用于微制造装置和结构的其他这种合适类型的基板。如本文中所使用的,流体腔室可包括喷射腔室,这些喷射腔室与流体可从中喷射的喷嘴孔口以及流体可输送通过的流体通道进行流体连通。在一些示例中,流体通道可以是微流体通道,其中,如本文中所使用的,微流体通道可对应于足够小尺寸(例如,纳米尺寸尺度、微米尺寸尺度、毫米尺寸尺度等)的通道,以促进对小体积的流体(例如,皮升刻度、纳升刻度、微升刻度、毫升刻度等)的输送。

[0028] 在一些示例中,流体致动器可布置为喷嘴的一部分,其中,除了流体致动器之外,喷嘴还包括与喷嘴孔口进行流体连通的喷射腔室。流体致动器相对于流体腔室定位,使得流体致动器的致动引起流体腔室内的流体的位移,这可引起流体的液滴经由喷嘴孔口从流体腔室喷射。因此,布置为喷嘴的一部分的流体致动器可有时被称为流体喷射器或喷射致动器。

[0029] 在一些示例中,流体致动器可布置为泵的一部分,其中,除了流体致动器之外,泵还包括流体通道。例如,流体致动器相对于流体通道定位,使得流体致动器的致动在流体通道(例如,微流体通道)中产生流体位移以在流体管芯内输送流体,诸如,例如在流体供应和喷嘴之间输送流体。管芯内的流体位移/泵送的示例可有时被称为微再循环(micro recirculation)。布置成在流体通道内输送流体的流体致动器可有时被称为非喷射或微再循环致动器。

[0030] 在一个示例喷嘴中,流体致动器可包括热致动器,其中流体致动器的致动(有时被称为“激发”)加热流体以在流体腔室内形成气态驱动气泡,该气态驱动气泡可引起流体的液滴从喷嘴孔口喷射。如上文所描述的,流体致动器可布置成阵列(诸如,列),其中致动器可被实施为流体喷射器和/或泵,其中流体喷射器的选择性操作引起流体的液滴喷射,并且泵的选择性操作引起流体管芯内的流体位移。在一些示例中,流体致动器阵列可布置成基元。

[0031] 一些流体管芯以数据包的形式接收数据,数据包有时被称为激发脉冲组或激发脉冲组数据包。在一些示例中,这种数据包可包括配置数据和选择数据。在一些示例中,配置数据包括用于配置管芯上功能的数据,诸如:地址位,其表示作为激发操作的一部分待致动的流体致动器的地址;激发脉冲数据,其用于配置激发脉冲特性;以及热数据,其用于配置热操作(诸如,加热和感测)。在一些示例中,数据包配置有包括配置数据的头部和尾部部分、以及包括选择(基元)数据的主体部分。在示例流体管芯中,响应于接收到数据包,管芯上控制电路采用于下各者:地址解码器/驱动器,用于提供地址线上的地址;激活逻辑,用于激活所选择的流体致动器(例如,基于地址、选择数据和激发脉冲);以及配置逻辑,用于配置管芯上功能的操作,诸如,例如基于配置数据和模式信号的激发脉冲配置、裂纹感测和热操作。

[0032] 除了流体致动器之外,一些示例流体管芯还包括用于与外部装置(诸如,打印机)传送信息(例如,存储器位)的管芯上存储器(例如,非易失性存储器(NVM))以帮助控制流体件(fluidic)的操作,包括流体致动器和用于调节流体喷射的其他装置(例如,加热器、裂纹传感器)的操作。在示例中,例如,这种信息可包括热行为、偏移、区域信息、色图、流体水平和喷嘴的数量。

[0033] 存储器通常包括开销(overhead)电路(例如,寻址、解码、读取和写入模式等),这些存储器的实施成本高并且在管芯上消耗相对大量的硅面积。然而,由于在选择、致动流体致动器阵列和将数据传递到流体致动器阵列时采用了类似的电路,因此一些示例流体管芯使控制电路的用于选择流体致动器和将数据传递到流体致动器的多用途部分(例如,包括高速数据路径的部分)还用于选择存储器阵列的存储器元件。

[0034] 为了进一步节省空间并降低与多总线架构相关联的复杂性,一些示例流体管芯采用单通道(lane)模拟总线,该单通道模拟总线与存储器元件通信地并联连接以通过该共享的单通道模拟总线(其有时被称为感测总线)从存储器元件读取信息/将信息写入到存储器元件。在一些示例中,单通道总线能够单独地读取/写入到存储器元件或并行地读取/写入到存储器元件的不同组合。附加地,一些示例流体管芯包括也可连接到单通道模拟总线以进行感测和控制的装置,诸如裂纹传感器、温度传感器和加热元件。

[0035] 在具有管芯上存储器的示例流体管芯中,除了传送选择数据以作为流体致动操作的一部分将流体致动器选择用于致动之外,数据包还可传送选择数据以选择作为存储器访问操作(例如,读取/写入操作)的一部分待被访问的存储器元件。为了区分不同的操作模式(诸如,区分流体致动模式和存储器访问模式),示例流体管芯可针对不同的操作模式采用不同的操作协议。例如,流体管芯可采用用于识别流体致动器操作的操作信号的一个协议序列(诸如,经由数据垫(DATA)接收到的数据(例如,数据包)、经由时钟垫(CLK)接收到的时钟信号、经由模式垫(MODE)接收到的模式信号、以及经由激发垫(FIRE)接收到的激发信号)、以及用于识别存储器访问操作(例如,读取和写入)的这种信号的另一个序列。

[0036] 在示例流体管芯中,管芯上存储器元件可以是一次性可编程(OTP)元件。在制造期间,信息可在制造过程中的后期(包括在流体管芯可已布置为打印头或笔的一部分之后)写入到存储器元件。如果发现存储器有缺陷(例如,具有将不恰当编程的一个或多个失效位),则流体管芯可能不恰当起作用,使得流体管芯、打印头和笔也有缺陷。附加地,即使存储器的开销电路可与流体致动器选择和激活电路共享,管芯上存储器元件的包括也消耗硅面积

并增加流体管芯的尺寸。

[0037] 如本文中将进一步详细描述,本公开提供了打印部件(诸如,打印头或打印笔),该打印部件例如包括具有流体致动器阵列的流体管芯。流体管芯耦接到若干个输入/输出(I/O)端子,这些I/O端子传送用于控制流体管芯的操作(包括流体致动器的喷射操作)的操作信号,这些I/O端子包括模拟感测端子。打印部件包括与流体管芯分开的、耦接到I/O端子的存储器管芯,该存储器管芯用于存储与打印部件相关联的存储器值,诸如,例如制造数据、热行为、偏移、区域信息、色图、喷嘴的数量和流体类型。根据一个示例,响应于观测到I/O端子上的表示所存储的存储器值的存储器访问序列的操作信号,存储器管芯基于对应于存储器访问序列的所存储的存储器值而在感测端子上提供模拟信号。

[0038] 如本文中将进一步详细描述,在一个示例中,存储器管芯替换或替代流体管芯上的有缺陷的存储器阵列,由此使得流体管芯和采用流体管芯的打印部件(诸如,例如打印笔)能够保持为操作性的。在另一个示例中,可以采用存储器管芯以代替流体管芯上的存储器阵列,由此使得流体管芯和采用流体管芯的打印头能够制造得更小。在另一个示例中,可以采用流体管芯以补充流体管芯上的存储器阵列(例如,扩展存储器容量)。

[0039] 图1是一般地图示根据本公开的一个示例的用于打印部件(诸如,打印部件10)的存储器电路30的框图和示意图。存储器电路30包括控制电路32和存储器部件34,该存储器部件存储与打印部件10的操作相关联的若干个存储器值36。存储器部件34可包括任何合适的存储器元件,包括例如任何数量的非易失性存储器(NVM),诸如EPROM、EEPROM、快闪存储器、NV RAM、熔丝。在一个示例中,存储器值36可以是存储为查找表的值,其中这种查找表可以是索引数据阵列,其中每个存储器值具有对应的地址或索引。在示例中,每个存储器值36表示具有“0”或“1”的位状态的数据位、或者对应于“0”和“1”的模拟值(例如,电压或电流)。在示例中,存储器电路30是管芯。

[0040] 存储器电路30包括用于连接到多条信号路径41的若干个输入/输出(I/O)垫40,所述多条信号路径将操作信号传送到打印部件10。在一个示例中,所述多个I/O垫40包括CLK垫42、DATA垫44、FIRE垫46、MODE垫48和Analog垫50,这将在下文进行更详细描述。在示例中,控制电路32监测经由I/O垫40输送到打印部件10的操作信号。在一个示例中,在观测到表示存储器读取的操作信号序列(例如,“读取”协议)时,控制电路32将模拟电信号提供给Analog垫50以在Analog垫50处提供模拟电值,该模拟电值表示由存储器读取所选择的存储的存储器值36。在示例中,提供给Analog垫50的模拟电信号可以是模拟电压信号和模拟电流信号中的一者,并且模拟电信号可以是电压水平和电流水平中的一者。在示例中,Analog垫50可以是连接到模拟感测电路的模拟感测垫,并且有时在本文中被称为SENSE垫50。

[0041] 在一个示例中,在观测到表示存储器写入的操作信号序列(“写入”协议)时,控制电路32调整所存储的存储器值的值。

[0042] 图2是一般地图示根据一个示例的用于打印部件10的存储器管芯30的框图和示意图,其中打印部件10可以是打印笔、打印盒、打印头,或者可包括若干个打印头。在示例中,打印部件10可以是在打印系统中可移除的和可替换的。打印部件可以是可再填充装置,并且可包括用于流体(诸如,墨)的罐、腔室或容器。打印部件可包括用于流体的可替换容器。

[0043] 在一个示例中,打印部件10包括流体喷射电路20、存储器电路30和若干个输入/输出(I/O)垫40。流体喷射电路20包括流体致动器26的阵列24。在示例中,流体致动器26可布

置为形成若干个基元,其中每个基元具有若干个流体致动器26。流体致动器26的一部分可布置为用于流体喷射的喷嘴的一部分,且另一部分可布置为用于流体循环的泵的一部分。在一个示例中,流体喷射电路20包括管芯。

[0044] 在一个示例中,存储器电路30的I/O垫40包括连接到多条信号路径的CLK垫42、DATA垫44、FIRE垫46、MODE垫48和Analog垫50,所述多条信号路径输送若干个数字和模拟操作信号以用于在打印部件10和分开的装置(诸如,打印机60)之间操作流体喷射电路20。CLK垫42可输送时钟信号,DATA垫44可输送包括配置数据和选择数据的数据(包括呈激发脉冲组(FPG)数据包的形式),FIRE垫可传送用于起始流体喷射电路20的操作(诸如例如,所选择的流体致动器24的操作)的激发信号(诸如,激发脉冲),MODE垫48可指示流体喷射电路20的不同操作模式,并且SENSE垫50可输送用于感测流体喷射电路20的感测元件(诸如例如,裂纹传感器、热传感器、加热器)和流体喷射电路20的存储器元件及其操作的模拟电信号,诸如下文将更详细描述。

[0045] 在一个示例中,存储器电路30的存储器部件34的存储器值36是与打印部件10相关联的存储器值,包括与流体喷射电路20的操作相关联的存储器值,诸如,例如喷嘴的数量、墨水平、操作温度、制造信息。在示例中,与上文所描述的情况类似,在观测到表示存储器读取的操作信号序列(例如,“读取”协议)时,控制电路32将模拟电信号提供给Analog垫50以在Analog垫50处提供模拟电值,该模拟电值表示由存储器读取所选择的所存储的存储器值36。

[0046] 在流体喷射电路20被实施为流体管芯的示例中,通过将存储器电路30与流体喷射电路20分开安置,这种流体管芯可以被制造为具有更小的尺寸,使得包括流体管芯20的打印头可具有更小的尺寸。

[0047] 在一个示例中,流体喷射电路20可包括存储器阵列28,该存储器阵列包括若干个存储器元件29,这些存储器元件存储与打印部件10和流体喷射电路20的操作相关联的存储器值。在一种情况下(其中存储器阵列28包括有缺陷的存储器元件29),存储器电路30可用作存储器阵列28的替代存储器(替换存储器),其中所存储的存储器值36替换由存储器元件29存储的值。在另一种情况下,存储器电路30可补充存储器阵列28(增加与流体喷射电路20相关联的存储容量)。在一个示例中,如下文将更详细描述,诸如当被采用来替换或替代有缺陷的管芯上存储器阵列28时,存储器电路30可经由上覆布线基板(例如,柔性上覆件)连接到打印部件10,该上覆布线基板包括上覆和接触所述若干个I/O垫40的垫。

[0048] 图3是一般地图示根据本公开的一个示例的连接到打印部件10的存储器电路30的框图和示意图,该打印部件包括具有存储器阵列28的流体喷射电路20、以及存储器电路30(例如,存储器管芯)。在一种情况下,如下文将更详细描述,存储器电路30替换流体喷射电路20的存储器阵列28,诸如,例如当存储器阵列28有缺陷时。

[0049] 流体喷射电路20包括流体致动器26的阵列24和存储器元件29的阵列28。在一个示例中,流体致动器26的阵列24和存储器元件29的阵列28各自经排列以形成列,其中每一列布置成被称为基元的组,其中每个基元 P_0 至 P_M 包括若干个流体致动器(被指示为流体致动器 F_0 至 F_N)以及若干个存储器元件(被指示为存储器元件 M_0 至 M_N)。每个基元 P_0 至 P_M 采用同一组地址(被图示为地址 A_0 到 A_N)。在一个示例中,每个流体致动器26具有可由相同地址寻址的对应的存储器元件29,诸如基元 P_0 的流体致动器 F_0 和存储器元件 M_0 ,每一者对应于地址 A_0 。

[0050] 在一个示例中,每个流体致动器26可具有多于一个对应的存储器元件29,诸如两个对应的存储器元件29(如由虚线的存储器元件29所指示的),其中存储器元件阵列28布置为形成两列存储器元件29(诸如,列 28_1 和 28_2),其中每个附加的存储器元件共享对应的地址。在其他示例中,每个流体致动器26可具有多于两个对应的存储器元件29,其中每个附加的存储器元件29布置为存储器阵列28的附加一列存储器元件29的一部分。根据一个示例,如下文将更详细描述,在采用多于一列存储器元件29使得多于一个存储器元件29共享相同地址的情况下,每一列存储器元件29可使用激发脉冲组数据包中的列位被单独地寻址(访问)以识别待访问的列。

[0051] 在一个示例中,流体喷射电路20可包括用于感测流体喷射电路30的状态的若干个传感器70(被图示为传感器 S_0 至 S_x),诸如,例如温度传感器和裂纹传感器。在一个示例中,如下文将更详细描述,存储器元件29和传感器70可选择性地耦接到感测垫50(诸如,经由感测线52),以进行访问(诸如,通过打印机60)。在一个示例中,到打印机60的信息(诸如,流体喷射电路20的区域中的裂纹和温度的测量值)以及由存储器元件29存储的信息(例如,热行为、偏移、颜色映射、喷嘴的数量等)的传送使得能够根据检测到的条件来计算和调整用于流体喷射电路20的操作(包括流体喷射)的指令。

[0052] 在一个示例中,流体喷射电路20包括控制电路80,该控制电路用于控制流体致动器26的阵列24、存储器元件29的阵列28和传感器70的操作。在一个示例中,控制电路80包括地址解码器/驱动器82、激活/选择逻辑84、配置寄存器86、存储器配置寄存器88和写入电路89,其中地址解码器/驱动器82和激活/选择逻辑84被共享以控制对流体致动器26的阵列24和存储器元件29的阵列28的访问。

[0053] 在一个示例中,在流体致动事件期间,控制逻辑80经由数据垫44接收激发脉冲组(FPG)数据包(诸如,来自打印机60)。在一种情况下,FPG数据包具有包括配置数据(诸如,地址数据)的头部部分以及包括致动器选择数据的主体部分,每个选择数据位具有选择状态(例如,“1”或“0”),并且每个选择数据位对应于基元 P_0 至 P_M 中的不同的一者。地址解码器/驱动器82解码并提供对应于数据包地址数据的地址,诸如,例如在地址总线上。在一个示例中,响应于经由激发垫46接收到激发脉冲(诸如,来自打印机60),在每个基元 P_0 至 P_M 中,当对应的选择位被设定(例如,具有“1”的状态)时,激活逻辑84激发(致动)对应于由地址解码器/驱动器82提供的地址的流体致动器。

[0054] 类似地,根据示例,在存储器访问操作期间,控制逻辑80经由数据垫44接收激发脉冲组(FPG)数据包(诸如,来自打印机60)。然而,代替包括致动器选择数据的是,在存储器访问操作期间,FPG数据包的主体部分包括存储器选择数据,其中每个选择数据位具有选择状态(例如,“0”或“1”)并且对应于基元 P_0 至 P_M 中的不同的一者。在一个示例中,响应于经由激发垫46接收到激发脉冲,在每个基元 P_0 至 P_M 中,当对应的选择位被设定(例如,具有“1”的状态)时,激活逻辑84激发对应于由地址解码器/驱动器82提供的地址的存储器元件29并将其连接到感测线52。

[0055] 在存储器访问操作是“读取”操作的情况下,连接到感测线52的存储器元件29(或多个元件29)对提供在感测线52上(诸如,由打印机60经由感测垫50)的模拟感测信号(例如,感测电流信号或感测电压信号)的模拟响应指示存储器元件29(或多个元件)的状态。在存储器访问操作是“写入”操作的情况下,连接到感测线52的存储器元件29可通过提供在感

测线52上(诸如,由打印机60经由感测垫50或由与流体喷射电路20成一体的写入电路89)的模拟编程信号而被编程为设定状态(例如,从“0”到“1”)。

[0056] 在读取操作期间,单个存储器元件29可连接到感测线52并被读取,或者存储器元件29的组合(或子集)可并联连接到感测线52并且基于对模拟感测信号的预期的模拟响应而同时被读取。在示例中,当处于编程状态(例如,被设定为“1”的值)和未编程状态(例如,具有“0”的值)时,每个存储器元件29可具有已知的电特性。例如,在一种情况下,存储器元件29可以是浮栅金属氧化物半导体场效应晶体管(MOSTFET),其在未编程时具有相对高的电阻且在编程时具有相对较低的电阻。在读取操作期间,这种电性质使得对已知的感测信号的已知响应能够指示存储器元件29(或多个元件)的存储器状态。

[0057] 例如,如果将固定的感测电流施加到感测线52,则可测量指示所选择的存储器元件29或多个存储器元件29的存储器状态的电压响应。当多于一个存储器元件29并联连接到感测线52时,每个附加的存储器元件减小电阻,这将感测垫50处的感测电压响应减小一可预测量。因而,可基于所测量的感测电压来确定关于所选择的存储器元件29的组合的信息(例如,编程状态)。在示例中,可使用流体喷射电路20内部的电流源来施加感测电流。在其他示例中,可使用流体喷射电路20外部的电流源(例如,打印机60经由感测垫50)。

[0058] 以对应的方式,如果施加固定的感测电压,则可测量指示所选择的存储器元件29(或多个存储器元件29)的存储器状态的电流响应。当多于一个存储器元件29并联连接到感测线52时,每个附加的存储器元件29减小电阻,这将感测垫50处的感测电流增加一可预测量。因而,可基于所测量的感测电流来确定关于所选择的存储器元件29的组合的信息(例如,编程状态)。在示例中,可使用流体喷射电路20内部的电压源来施加感测电压。在其他示例中,可使用流体喷射电路20外部的电压源(例如,打印机60经由感测垫50)。

[0059] 在一种情况下,为了使得流体喷射电路20能够识别存储器访问操作从而使得在其他操作(诸如,流体致动操作)期间并未无意中信息写入到存储器阵列29,使用独特的存储器访问协议,该存储器访问协议包括经由I/O垫40接收到的特定的操作信号序列。在一个示例中,存储器访问协议以DATA垫44升高(例如,升高到相对较高的电压)开始。在DATA垫44仍然升高的情况下,将MODE垫48升高(例如,MODE垫48上的模式信号升高)。在DATA垫44和Mode垫48升高的情况下,控制逻辑80辨识出将发生对配置寄存器86的访问。然后,若干个数据位随CLK垫42上的时钟信号而从DATA垫44移位到配置寄存器86中。在一个示例中,配置寄存器86保存若干个位,诸如,例如11位。在其他示例中,配置寄存器86可包括多于或少于11个位。在一个示例中,控制寄存器86中的位中的一者是存储器访问位。

[0060] 然后经由DATA垫44接收FPG数据包,其中数据包的主体部分中的选择位表示存储器元件29选择位。在一个示例中,FPG数据包进一步包括配置位(例如,在数据包的头部或尾部部分中),该配置位在被设定时指示FPG是存储器访问FPG。当控制逻辑80辨识出配置寄存器86中的存储器使能位和接收到的FPG包中的存储器访问配置数据位两者都被“设定”时,控制逻辑80使得存储器配置寄存器(MCR)88能够以与配置寄存器86接收数据位(如上文所描述的)的方式类似的方式经由Data垫44接收数据。根据一个示例,在辨识出配置寄存器86中的存储器使能位和接收到的FPG包中的存储器访问配置数据位两者都被“设定”时,若干个数据位从DATA垫44移位到存储器配置寄存器88中,包括:列使能位,用于使得能够访问一列28存储器位;以及读取/写入使能位,其指示存储器访问是读取还是写入访问(例如,“0”

指示存储器读取,且“1”指示存储器写入)。在一个示例中,在流体喷射电路20的存储器阵列28具有多于一列存储器元件29(诸如,列28₁和28₂)的情况下,传送存储器选择数据的FPG数据包的配置数据包括用于识别哪一系列28数据元素正被访问的列选择位。存储器配置寄存器88的列使能位和FPG数据包的列选择位一起使得所选择的列28能够被访问以进行存储器操作。

[0061] 在将数据加载到存储器配置寄存器88中之后,FIRE垫44上的激发脉冲升高,并且每个存储器元件29(对应于在FPG的头部中所表示的地址并且在FPG的主体部分中具有被设定(例如,具有“1”的值)的对应的存储器选择位)连接到感测总线52以进行读取或写入访问,如由存储器配置寄存器的读取/写入位的状态所指示的。

[0062] 在一个示例中,流体喷射电路30的裂纹传感器70的读取操作具有与存储器元件29的读取操作的协议类似的协议。Data垫44升高,接着是MODE垫48上的模式信号升高。然后,若干个数据位移位到配置寄存器86中。然而,代替在配置寄存器86中设定对应于存储器元件29的读取操作的配置数据位,设定对应于裂纹传感器70的读取操作的配置数据位。在数据已被移位到配置寄存器86中之后,由控制逻辑80接收FPG,其中FPG的主体部分的所有数据位都具有非选择值(例如,“0”的值)。然后,FIRE垫46上的激发脉冲信号升高,并且裂纹传感器70连接到感测线52。裂纹传感器70对感测线52上的模拟感测信号的模拟响应指示裂纹传感器70是否正在检测裂纹(例如,模拟电压感测信号产生模拟响应电流信号,并且模拟电流感测信号产生模拟响应电压信号)。

[0063] 在一个示例中,在流体喷射操作期间实施热传感器70的读取操作。在一种情况下,在FPG数据包的头部或尾部部分中设定对应于特定的热传感器的配置数据位,而FPG的主体部分包括致动器选择数据位,所述致动器选择数据位为每个基元P0至PM一个并且具有指示哪些流体致动器26将被致动的状态。当FIRE垫46上的激发脉冲信号升高时,所选择的流体致动器26被激发,并且所选择的热传感器(例如,热二极管)连接到感测线52。经由感测线52施加到所选择的热传感器的模拟感测信号在感测线52上产生指示热传感器的温度的模拟响应信号。

[0064] 在一个示例中,在流体喷射电路20的存储器阵列28可包括存储不正确的存储器值的有缺陷的存储器元件29的情况下,存储器电路30可与流体喷射电路20并联连接到具有存储器部件34的存储器值36的I/O端子40,以用作针对存储器阵列28的替换存储器并存储正确的存储器值。在一个示例中,控制电路32监测经由I/O垫42接收到的操作信号。在一种情况下,在辨识出存储器访问序列(诸如,上文所描述的存储器访问序列)时,控制电路32检查经由DATA垫44提供给存储器配置寄存器88的读取/写入位的状态。

[0065] 在一个示例中,在存储器访问是“写入”操作的情况下,控制电路32检查经由DATA垫44接收到的FPG的主体部分中的存储器选择位的状态,以确定哪些存储器元件29指示为被编程(例如,具有被设定(例如,具有“1”的值)的对应的选择位)。然后,控制电路32更新存储器部件34的对应的存储器值36以反映由于写入操作所致的存储器值36的任何变化。

[0066] 在一个示例中,在存储器访问是“读取”操作的情况下,控制电路32检查经由DATA垫44接收到的FPG的主体部分中的存储器选择位的状态,以确定哪些存储器元件29指示为被编程。然后,控制电路32检查存储器部件34中的对应的存储器值36并确定存在于SENSE垫50上的模拟感测信号的类型。在一个示例中,响应于检测到的模拟感测信号,并且基于待读

取的存储器值,控制电路32驱动感测线52和SENSE垫50上的模拟响应信号,该模拟响应信号指示存储器值36的值。

[0067] 例如,在经由SENSE垫50在感测线52上提供模拟感测电流(诸如,由打印机60)并且单个存储器值正被读取的情况下,控制电路在感测线52上提供模拟电压响应,该模拟电压响应指示正被读取的单个存储器值的值。例如,如果单个存储器值正被读取,则由控制电路32在感测线52上提供的模拟电压响应对于未编程的存储器值可以是相对高的电压,并且对于编程的存储器值可以是相对较低的电压。在一个示例中,控制电路32在感测线52上提供模拟电压响应,该模拟电压响应的值鉴于存储器元件29的已知特性、正被并行读取的存储器元件29的数量以及模拟感测信号而等于预期响应。

[0068] 通过监测I/O垫40上的操作信号以识别存储器访问操作(例如,读取/写入操作)以便维持和更新存储器值36以及响应于存储器读取操作而在感测线52上提供预期的模拟响应信号,对于访问打印部件10的装置(诸如,打印机60),存储器电路30与流体喷射电路20的存储器阵列28难以区别。

[0069] 图4是图示根据一个示例的连接到打印部件10的存储器电路30的框图和示意图。在图4的示例中,打印部件10包括若干个流体喷射电路20(被图示为流体喷射电路20₀、20₁、20₂和20₃),每个流体喷射电路包括流体致动器24的阵列(被图示为致动器阵列24₀、24₁、24₂和24₃),并且每个流体喷射电路包括存储器阵列28(被图示为存储器阵列28₀、28₁、28₂和28₃)。在一个示例中,每个流体喷射电路20包括单独的流体喷射管芯,其中每个管芯提供不同颜色的墨。例如,流体喷射管芯20₀可以是青色管芯,流体喷射管芯20₁可以是品红色管芯,流体喷射管芯20₂可以是黄色管芯,并且流体喷射管芯20₃可以是黑色管芯。在示例中,流体喷射管芯20₀、20₁和20₂布置为彩色打印笔90的一部分,并且流体喷射管芯20₃布置为单色打印笔92的一部分。

[0070] 在一个示例中,每个流体喷射管芯20₀至20₃从数据垫44₀至44₃中的对应的一者接收数据,并且每个流体喷射管芯共享CLK垫42、FIRE垫46、MODE垫48和SENSE垫50。在示例中,可在存储器访问操作期间单独地访问存储器阵列28₀、28₁、28₂和28₃中的每一者。在其他示例中,可在存储器访问操作期间同时访问存储器阵列28₀、28₁、28₂和28₃的任何组合。例如,可经由感测线52同时访问(例如,读取操作)来自存储器阵列28₀、28₁、28₂和28₃中的每一者的存储器元件(诸如,由打印机60)。

[0071] 存储器电路30连接到CLK垫42、FIRE垫46、MODE垫48和SENSE垫50,并且连接到数据垫44₀至44₃中的每一者以便与流体喷射管芯20₀、20₁、20₂和20₃中的每一者并联连接。在示例中,存储器电路30可用作针对存储器阵列28₀、28₁、28₂和28₃的任何组合的替换存储器。例如,在一种情况下,存储器电路30可用作针对存储器阵列24₁的替换存储器,而在另一个实例中,存储器电路30可用作针对存储器阵列28₀、28₁、28₂和28₃中的每一者的替换件。

[0072] 在一个示例中,存储器电路30可用作针对流体喷射电路20的补充存储器。在这种情况下,对于存储器访问操作,可使用传送存储器选择数据的FPG数据包的配置数据中的列选择位来单独地识别流体喷射电路20的存储器元件29和存储器电路30的存储器值36。例如,单色打印笔92的流体喷射电路20₃可包括存储器阵列28₃,该存储器阵列具有存储器元件29的若干个列,诸如,例如三列。在这种情况下,流体喷射电路20₃的存储器元件的这些列可通过FPG数据包的配置数据的列选择位被识别为列1-3,并且充当补充存储器的存储器部件

34的存储器值36的附加列可被识别为以列4开始的附加列。

[0073] 在一个示例中,与上文关于图3所描述的情况类似,存储器电路30监测所述若干个I/O垫40上的操作信号以检测存储器电路30用作替换存储器所针对的存储器阵列28₀、28₁、28₂和28₃中的任一者的存储器访问序列。

[0074] 在一个示例中,当存储器电路30用作针对打印部件10的不到所有流体喷射管芯20₀、20₁、20₂和20₃的替换存储器时,存储器电路30不用作替换存储器所针对的流体喷射管芯20存储器元件29不能与存储器电路用作替换存储器所针对的流体喷射管芯20存储器元件并行读取。

[0075] 图5是一般地图示根据一个示例的连接到打印部件10的存储器电路30的框图和示意图,其中还示出了打印部件10的部分。如下文将更详细描述,根据图5的示例,在存储器访问操作期间,存储器电路30与流体喷射装置20并联连接到SENSE垫50。在示例中,根据图5的图示,存储器电路30可用作针对流体喷射电路20的存储器元件29(其中一个或多个存储器元件29可能有缺陷)的阵列28的替换存储器。

[0076] 在一个示例中,流体喷射电路20的激活逻辑84包括读取使能开关100、经由与门103控制的列激活开关102、以及经由与门106控制的存储器元件选择开关104。根据一个示例,如上文所描述的,在读取操作期间,流体喷射电路20接收激发脉冲组,该激发脉冲组包括配置数据(例如,在头部和/或尾部部分中)和存储器选择数据(例如,在主体部分中)。在一个示例中,配置数据包括列选择位和地址数据。当存储器阵列28包括多于一列存储器元件(诸如,图3中的列28₁和28₂)时,列选择位指示特定一列存储器元件29正被访问。地址数据由地址解码器82解码并提供给激活电路84。在一个示例中,选择数据包括若干个存储器选择位,其中每个选择数据位对应于该列存储器元件29的不同基元(P₀至P_M),其中被设定(例如,具有“1”的值)的选择位使得列28的存储器元件29能够被访问以进行读取(或写入)。

[0077] 附加地,作为读取操作协议的一部分,存储器配置寄存器88加载有列使能位和读取使能位。存储器配置寄存器88的读取使能位接通读取使能开关100。当FIRE升高时,配置寄存器88的列使能位与激发脉冲组的配置数据的列选择位一起引起与门103接通用于所选择的列的列激活开关102,并且激发脉冲组的选择数据和地址(经由地址解码器86)和FIRE信号一起引起与门106接通存储器元件选择开关104,由此将存储器元件29连接到感测线52。应注意,在一些示例中,当流体喷射电路20包括单列存储器元件时,列选择位可不被包括作为激发脉冲组配置数据的一部分。

[0078] 一旦连接到感测线52,存储器元件29就响应于感测线52上的模拟感测信号来提供模拟输出信号,其中该模拟输出信号的值取决于存储器元件的编程状态(其中这种编程状态可能有缺陷)。在一个示例中,如上文所描述的,存储器元件29在具有未编程状态(例如,“0”的值)时的电阻可相对高于在具有编程状态(例如,“1”的值)时的电阻。因此,当模拟感测信号是固定的模拟电流(所谓的“强制电流模式”)时,由存储器元件29提供的模拟输出电压在存储器元件29具有未编程状态时将具有相对较高的电压水平,并且在存储器元件29具有编程状态时将具有相对较低的电压水平。同样,当模拟感测信号是固定的电压(所谓的“强制电压模式”)时,由存储器元件29提供的模拟输出电流在存储器元件29具有未编程状态时将具有相对较低的电流水平,并且在存储器元件29具有编程状态时将具有相对较高的电流水平。

[0079] 应注意,在写入操作期间,读取使能开关100被维持在断开位置中以将存储器元件29与感测线52断开连接,同时列使能开关102和存储器元件选择开关104闭合。存储器配置寄存器的写入使能位将电压调节器90连接到存储器元件29以向其施加编程电压。

[0080] 根据一个示例,存储器电路30的控制电路32包括控制逻辑120、作为到节点128的电流供应操作的第一压控电流源122、以及作为来自节点128的电流吸收器(current sink)操作的第二压控电流源,其中节点128经由控制线129在第二SENSE垫50₁处连接到感测线52。在图4的示例中,在存储器访问操作期间,存储器电路20在第二SENSE垫50₁处与流体喷射电路20并联连接到感测线152。

[0081] 在一个示例中,存储器电路30经由上覆布线基板160与流体喷射电路20并联连接到I/O垫40,这在下文进行更详细描述(例如,见图6A)。在一个示例中,布线基板160包括用于每条信号路径的一对I/O垫,其中该条信号路径从该对的第一I/O垫到该对的第二I/O垫按路线穿过上覆布线基板160到达打印部件10。例如,布线基板160包括一对CLK垫42和42₁、一对DATA垫44和44₁、一对FIRE垫46和46₁、一对MODE垫48和48₁、以及一对SENSE垫50和50₁。在一个示例中,在每种情况下,该对垫中的第一垫连接到输入信号线,并且该对垫中的第二垫将输出信号线连接到打印部件10。

[0082] 在一个示例中,上覆布线基板160进一步包括与感测线52串联连接的感测电阻器150,其中控制逻辑120监测感测电阻器150的高侧端子152和低侧端子154上的电压。在其他示例中,感测电阻器150可布置为控制电路32的一部分(例如,见图10)。

[0083] 尽管被图示为经由布线基板160连接到信号路径和打印部件10,但是可采用任何数量的其他实施方式来提供这种连接。例如,在一个示例中,布线基板160的功能可被集成在存储器电路30内。

[0084] 存储器部件34包括若干个存储器值36。在一个示例中,每个存储器值36对应于流体喷射电路20的存储器元件29中的不同的一者。然而,存储器部件34的存储器值36中的每一者表示正确的存储器值,而流体喷射电路20的一个或多个存储器元件29可能有缺陷并且存储不正确的值。应注意,在示例中,存储器部件34可包括除了对应于存储器元件29的存储器值36之外的存储器值36。

[0085] 在一个示例中,控制电路32监测在I/O垫40上传送到流体喷射电路20的操作信号(诸如,来自打印机60)。在一个示例中,在检测到表示指示存储器元件29的读取操作的存储器访问序列的操作信号时,控制逻辑120监测感测电阻器150的高侧端子152(或低侧端子154)上的电压,以确定读取操作是正以强制电流模式还是强制电压模式执行。如果正采用强制电流模式,则高侧端子152上的电压水平将随着感测线52充电在FIRE垫46升高之后的一段时间内上升(例如,线性上升)。如果正采用强制电压模式,则高侧端子152上的电压将相对稳定地保持处于输入感测信号的固定的电压水平。

[0086] 在一个示例中,在检测到读取操作时,控制逻辑120读取对应于被识别为通过该读取操作访问的存储器元件29的存储器值36。基于存储器值36,控制逻辑120能够经由与感测电阻器150形成的反馈环路来确定在强制电流模式读取操作期间应存在于SENSE垫50上的预期的输出响应电压水平、以及在强制电压模式读取操作期间应存在于SENSE垫50上的预期的输出响应电流水平。

[0087] 由于存储器电路30与流体喷射电路20并联连接到感测线52,因此在读取操作期

间,响应于模拟感测信号被强加(forced)在感测线52上,来自存储器元件29的模拟输出响应信号(例如,电压或电流)存在于第二SENSE垫50₁处。在一个示例中,控制逻辑120调整压控电流源122和124以将电流提供给第二SENSE垫50₁或从第二感测垫50₁汲取电流,使得来自流体喷射电路20的存储器元件29的输出响应和控制电路32在第二SENSE垫50处的输出响应的组合在SENSE垫50处产生了预期的模拟输出响应水平(电压或电流)。

[0088] 在一个示例中,当处于强制电流模式时,控制逻辑120监测感测电阻器150的高侧端子152处的电压并调整压控电流源122和124以调整提供给第二SENSE垫50₁的电流量(将电流提供给第二SENSE垫50₁抑或从第二SENSE垫50₁汲取电流),使得存储器电路30和流体喷射电路20的组合响应在SENSE垫50处提供了预期的输出响应电压水平。

[0089] 类似地,在一个示例中,当处于强制电压模式时,控制逻辑经由高侧端子152和低侧端子154监测感测电阻器150两端的电压以确定SENSE垫50处的输出响应电流水平。然后,控制电路120调整压控电流源122和124以调整提供给第二SENSE垫50₁的电流量(将电流提供给第二SENSE垫50₁抑或从第二SENSE垫50₁汲取电流),使得存储器电路30和流体喷射电路20的组合响应在SENSE垫50处提供了预期的输出响应电流水平。

[0090] 通过控制压控电流源122和124以基于流体喷射电路20的正确的存储器值(如由存储器部件34存储为存储器值36)而在SENSE垫50处提供预期的模拟输出响应值,存储器电路30能够替换流体喷射电路20上的有缺陷的存储器阵列28,使得打印部件10能够保持为操作的,由此在制造期间减少有缺陷的打印部件的数量。附加地,通过将存储器电路30与流体喷射电路并联连接到I/O垫40,流体喷射电路20的传感器70始终保持可访问以经由SENSE垫50(诸如,由打印机60)进行监测。

[0091] 图6A是图示用于将存储器电路20连接到I/O端子40的上覆布线基板160的部分的横截面图。特别地,图6A表示延伸穿过图5的SENSE垫50的横截面图,其中存储器电路30与流体喷射电路20并联耦接到感测垫50。在一个示例中,上覆布线基板160包括具有第一表面163和相对的第二表面164的柔性基板162。存储器电路30和SENSE垫50安置在第一表面163上,其中导电迹线表示将SENSE垫50连接到存储器电路30的感测线52。在一个示例中,如所图示的,感测电阻器150与感测线52串联安置在SENSE垫50和存储器电路30之间。在一个示例中,导电通孔166从第一表面163处的感测线52延伸穿过柔性基板163到达第二表面164上的第二SENSE垫50₁。

[0092] 打印部件10包括其上安装有流体喷射电路20的基板168,并且包括通过感测线52₁耦接到流体喷射电路20的SENSE垫50₂。当柔性布线基板160耦接到打印部件10时,如由方向箭头169所指示的,第二SENSE垫50₁与SENSE垫50₂对齐以在感测电阻器150和存储器电路30之间将感测线52连接到SENSE垫50₂。

[0093] 图6B是一般地图示上覆布线基板160的横截面图的框图,其示出了除SENSE垫50之外的I/O垫40(例如,诸如MODE垫48)的连接。如所图示的,MODE垫48安置在基板162的顶表面163上。通孔167延伸穿过基板162以将第一MODE垫48连接到第二表面164上的第二MODE垫48₁。当柔性布线基板160耦接到打印部件10时,MODE垫48₁与MODE垫48₂对齐以将MODE垫48连接到流体喷射电路20。

[0094] 图7是一般地图示根据一个示例的存储器电路10的框图和示意图。还一般地图示了打印部件10的部分。图7的示例与图5的示例类似,其中在存储器访问操作期间存储器电

路30与流体喷射装置20并联连接到SENSE垫50。然而,在图7的示例中,存储器电路30的控制电路32包括运算放大器170和代替压控电流源122和124的可控电压源172。

[0095] 运算放大器170的第一输入端经由可控电压源172连接到参考电位(例如,接地)。运算放大器170的第二输入端和输出端连接到节点128,其中节点128经由线129连接到SENSE垫50₁。

[0096] 在一个示例中,在存储器读取操作期间,当处于强制电流模式时,控制逻辑120监测感测电阻器150的高侧端子152处的电压并通过调整可控电压源172的电压水平来调整运算放大器170的输出电压(其中该输出电压近似遵循可控电压源172的电压),以便调整提供给第二SENSE垫50₁的电流(将电流提供给第二SENSE垫50₁抑或从第二SENSE垫50₁汲取电流),使得存储器电路30和流体喷射电路20的组合响应在SENSE垫50处提供了预期的输出响应电压水平。

[0097] 类似地,在一个示例中,当处于强制电压模式时,控制逻辑经由高侧端子152和低侧端子154监测感测电阻器150两端的电压以确定SENSE垫50处的输出响应电流水平。然后,控制电路120通过调整可控电压源172的电压水平来调整运算放大器170的输出电压(其中该输出电压近似遵循可控电压源172的电压),以便调整提供给第二SENSE垫50₁的电流(将电流提供给第二SENSE垫50₁抑或从第二SENSE垫50₁汲取电流),使得存储器电路30和流体喷射电路20的组合响应在SENSE垫50处提供了预期的输出响应电流水平。

[0098] 图8是根据一个示例的用于打印部件10的存储器电路30的框图和示意图。图8的示例与图5的示例类似,其中在存储器访问操作期间存储器电路30与流体喷射装置20并联连接到SENSE垫50。然而,在图8的示例中,存储器电路30的控制电路32包括若干个电阻器180-183,这些电阻器可连接以代替压控电流源122和124而在电压源VCC和参考电压(例如,接地)之间形成可调整的分压器。

[0099] 在示例中,源电阻器180连接在电压源VCC和节点128之间。吸收电阻器(sink resistor)181-183经由相应的开关184-186彼此并联连接在节点128和参考电压(例如,接地)之间。应注意,控制电路32可采用与图8中所图示的电阻器不同的若干个电阻器。

[0100] 在一个示例中,在存储器读取操作期间,当处于强制电流模式时,控制逻辑120监测感测电阻器150的高侧端子152处的电压并且经由对开关184-186的控制来调整连接在节点128和接地之间的吸收电阻器181-183的数量以调整提供给第二SENSE垫50₁的电流,使得存储器电路30和流体喷射电路20的组合响应在SENSE垫50处提供了预期的输出响应电压水平。

[0101] 类似地,在一个示例中,当处于强制电压模式时,控制逻辑经由高侧端子152和低侧端子154监测感测电阻器150两端的电压以确定SENSE垫50处的输出响应电流水平。然后,控制电路120经由对开关184-186的控制来调整连接在节点128和接地之间的吸收电阻器181-183的数量以调整提供给第二SENSE垫50₁的电流(将电流提供给第二SENSE垫50₁抑或从第二SENSE垫50₁汲取电流),使得存储器电路30和流体喷射电路20的组合响应在SENSE垫50处提供了预期的输出响应电流水平。

[0102] 图9是一般地图示根据一个示例的存储器电路30的框图和示意图。存储器电路30包括用于连接到多条信号路径41的多个I/O垫40(包括模拟垫50),所述多条信号路径将操作信号传送到打印部件10。在一个示例中,可控选择器190经由I/O垫40与信号路径41中的

一者成一直线连接,其中该可控选择器190是可控的,以断开到打印部件10的对应的信号线(以中断或打断到打印部件10的连接)。在一个示例中,响应于由I/O垫40接收到的表示存储器读取的操作信号序列,控制电路32断开可控选择器190以打断到打印部件10的信号路径从而阻止打印部件10的存储器读取,并且将模拟信号提供给模拟垫50以在模拟垫50处提供模拟电值,该模拟电值表示由存储器读取所选择的存储的存储器值36。通过在存储器读取期间打断信号路径,打印部件10不能在存储器读取操作期间将模拟信号提供给模拟垫50。在示例中,打印部件10被使得能够在访问模拟垫50的非存储器读取功能(诸如,模拟部件的读取)期间将模拟信号提供给垫50。在示例中,这种模拟部件可以是感测电路(例如,热传感器)。

[0103] 图10是图示根据本公开的一个示例的存储器电路30的框图和示意图,其中可控选择器190是可控开关190。在图10的示例中,I/O垫40包括连接到模拟信号线52的第一模拟垫50和第二模拟垫 50_1 ,其中可控开关90连接在模拟垫50和 50_1 之间以便与模拟信号线52成一直线连接。在一个示例中,如所图示的,控制电路32进一步包括连接到第一模拟垫50的第二可控开关192。图10的示例与图5的示例类似,以下情况除外:可控选择器开关190和192使得控制电路32能够选择性地使存储器电路30和流体喷射电路20与选择线52耦接和解除耦接,使得在一个示例中存储器电路30在存储器访问操作期间不与流体喷射电路20并联耦接。附加地,根据一个示例,感测电阻器150连同高侧端子152和低侧端子154安置在存储器电路32内。

[0104] 在一个示例中,当控制逻辑120识别非存储器访问操作时,控制逻辑断开可控选择器开关190以将压控电流源122和124与感测线52断开连接、以及闭合选择器开关192以将流体喷射电路20连接到感测线52,以使得能够监测传感器70(见图3)(诸如,通过打印机60),而没有控制电路32干扰传感器70的输出信号的潜在性。

[0105] 在一个示例中,当控制逻辑120识别存储器访问操作时,控制逻辑可闭合选择器开关192以将节点128以及压控电流源122和124连接到感测线52、以及断开选择器开关190以将流体喷射电路20与感测线52断开连接,使得流体喷射电路20不再与控制电路32并联连接到第二SENSE垫 50_1 ,从而使得阻止流体喷射电路20响应存储器读取操作。然后,控制电路32可以调整压控电流源122和124以在SENSE垫50处提供预期的模拟电压响应,如上文关于图5所描述的,但没有来自流体喷射电路20的模拟输出响应信号的贡献。通过在存储器访问操作期间将流体喷射电路20与感测线52断开连接,可以在SENSE垫50处的模拟输出响应信号中消除来自有缺陷的存储器元件29的潜在污染。

[0106] 在其他示例中,可控选择器开关190可以以类似方式连接,以便经由FIRE垫与激发信号路径成一直线,使得在存储器读取操作期间阻止来自流体喷射电路20的激发信号,从而使得流体喷射电路20不能响应这种存储器读取操作。在另一个示例中,可控选择器190可以是与感测线52(或模拟路径52)成一直线耦接的多路复用器,在控制电路32操作的情况下,该多路复用器操作以在存储器读取期间将感测线52与流体喷射电路20断开连接、以及以其他方式操作以将感测线52连接到流体喷射电路20(诸如,在访问模拟感测垫50和感测线52的非存储器读取操作期间)。

[0107] 应注意,可在图10的示例打印部件10中采用由图6和图7描述的控制电路32的配置、以及任何数量的其他合适的控制配置。

[0108] 图11是图示根据一个示例的如由图10所图示的用于将存储器电路30连接到I/O端子40的上覆布线基板160的部分的横截面图。特别地,图11表示延伸穿过SENSE垫50的横截面图。在一个示例中,存储器电路30和SENSE垫50安置在柔性基板162的第一表面163上,其中导电迹线表示将SENSE垫50连接到存储器电路30的感测线52。根据一个示例,感测电阻器150和选择器开关190和192安置在存储器电路30内部。导电通孔167延伸穿过柔性基板162,其中存储器电路30通过通孔167利用导电迹线 52_2 和 52_3 (表示感测线52的部分)电连接到柔性基板162的第二表面164上的SENSE垫 50_2 。当柔性布线基板160耦接到打印部件10时,如由箭头169所指示的,感测垫 50_2 与感测垫 50_1 对齐,使得SENSE垫50经由存储器电路30中的选择器开关192耦接到流体喷射电路20。

[0109] 图12是一般地图示根据一个示例的存储器电路30的框图和示意图。存储器电路30包括用于将多条信号路径41连接到打印部件10的多个I/O垫40,所述多个I/O垫包括第一模拟垫1和第二模拟垫2(在50和 50_1 处指示),所述多条信号路径包括连接到Analog垫50和 50_1 的模拟信号路径52。在一个示例中,第一模拟垫50与第二模拟垫 50_1 电隔离以打断到打印部件10的模拟信号路径。响应于I/O垫40上的表示存储器读取的操作信号序列,控制电路32将模拟信号提供给第一模拟垫50以在第一模拟垫50处提供模拟电值,该模拟电值表示由存储器读取所选择的存储的存储器值36。

[0110] 通过在存储器读取期间打断模拟信号路径52,打印部件10在存储器读取操作期间与模拟信号路径52断开连接。如下文将更详细描述,除了提供对应于打印部件10的存储器元件的存储器值36之外,存储器值36还可表示用于经由模拟信号路径52访问打印部件10的其他功能的值,所述功能诸如为传感器读取命令(例如,用于读取热传感器)。

[0111] 图13是根据一个示例的存储器电路30的框图和示意图,并且一般地图示了打印部件10的部分。图13的示例与图10的示例类似,但不是包括用于选择性地控制流体喷射电路30到感测线52的连接的选择器开关(例如,选择器开关192),而是使流体喷射电路30与感测线52物理地解除耦接。在一个示例中,参考下文的图14,上覆布线基板160布置成将存储器电路30连接到选择线52以及将存储器电路30与流体喷射电路20并联连接到I/O垫42-48,同时将流体喷射电路20与SENSE垫50断开连接。

[0112] 在一个示例中,在识别流体喷射电路20在I/O垫40上的存储器访问操作时,控制逻辑如由上文的图4和图8所描述的那样操作,以鉴于写入操作来更新存储器值36并鉴于读取命令而在SENSE垫50处提供预期的模拟输出响应。

[0113] 然而,如较早描述的,也经由感测线52采用SENSE垫50来读取传感器70(见图3),诸如,例如热传感器和裂纹传感器。这种传感器以与流体喷射电路20的存储器元件29的方式类似的方式被读取,其中模拟感测信号被施加到传感器,并且模拟响应信号在温度传感器的情况下指示所感测的温度且在裂纹传感器的情况下指示裂纹的存在或不存在。在一个示例中,在温度传感器的情况下,代表在标示的操作温度范围内的感测温度的模拟输出信号指示流体喷射电路20的恰当操作,而在标示的操作温度范围之外的感测温度可指示流体喷射电路20的不恰当操作(例如,过热)。类似地,在裂纹传感器的情况下,代表低于标示的阈值的感测电阻的模拟信号可指示流体喷射电路20中不存在裂纹,而高于标示的阈值的感测电阻可指示流体喷射电路20中存在裂纹。

[0114] 鉴于以上内容,在一个示例中,除了存储器部件34包括对应于流体喷射电路20的

存储器元件29的存储器值36之外,存储器部件34还包括对应于流体喷射电路20的传感器70中的每一者的存储器值36。在一个示例中,存储器值36表示待由控制电路32在SENSE垫50处响应于传感器70的读取操作所提供的模拟输出信号的值,该值对应于由存储器电路30在I/O垫40上辨识出的存储器值36。在一个示例中,控制逻辑120控制压控电流源122和124以在SENSE垫50处提供模拟输出信号,如由对应的存储器值36所指示的。

[0115] 鉴于以上内容,如上文所描述的,在SENSE垫50与流体喷射电路20物理地解除耦接的情况下,存储器电路30基于由存储器部件34存储的存储器值36来针对流体喷射电路20的存储器元件29和传感器70模仿模拟输出信号响应。根据一个示例,图13的存储器电路30可经由柔性布线基板160安装到打印部件10以替换有缺陷的存储器元件26和有缺陷的传感器70,从而维持打印部件10的操作。

[0116] 在一个示例中,图13的存储器电路30可经由柔性布线基板160临时安装到打印部件10,并且用作用于测试对外部电路(诸如,打印机60)、对流体喷射电路20上的模拟条件的响应的诊断电路。例如,对应于包括温度传感器的传感器70的存储器值36可具有对应于在期望的操作温度值范围之外的温度值的值,以测试打印机60对这种条件的响应。在其他示例中,对应于包括裂纹传感器的传感器70的存储器值可具有对应于高于阈值的电阻值(指示存在裂纹)的值,以测试打印机60对这种条件的响应。可由存储器电路30模拟任何数量的其他条件,由此使得能够在不经由感测线52访问流体喷射电路20的情况下测试打印机60对模拟的操作条件的响应。在一个示例中,在已完成诊断之后,可从打印部件10移除存储器电路30和柔性布线电路160。

[0117] 图14是图示根据一个示例的如由图13所图示的用于将存储器电路30连接到I/O端子40的上覆布线基板160的部分的横截面图。特别地,图14表示延伸穿过SENSE垫50的横截面图。在一个示例中,存储器电路30和SENSE垫50安置在柔性基板162的第一表面163上,其中导电迹线表示将SENSE垫50连接到存储器电路30的感测线52。第二SENSE垫50₁安置在基板162的第二表面164上,并且与SENSE垫50、感测线52和存储器电路30电隔离。SENSE垫50₂安置在打印部件基板168上并通过导电迹线52₁连接到流体喷射电路20。当柔性布线基板160安装到打印部件10时(如由方向箭头169所指示的),SENSE垫50₁与SENSE垫50₂对齐并接触。由于SENSE垫50₁与SENSE垫50电隔离,因此在SENSE垫50和下方的垫50₁之间没有进行电接触,使得流体喷射电路20和SENSE垫50之间的连接被打断。

[0118] 图15是图示流体喷射系统200的一个示例的框图。流体喷射系统200包括流体喷射组件(诸如,打印头组件204)和流体供应组件(诸如,墨供应组件216)。在所图示的示例中,流体喷射系统200还包括服务站组件208、托架组件222、打印介质输运组件226和电子控制器230。尽管以下描述提供了用于关于墨的流体处理的系统和组件的示例,但是所公开的系统和组件也适用于除墨之外的流体的处理。

[0119] 打印头组件204包括至少一个打印头212,所述打印头通过多个孔口或喷嘴214喷射墨或流体的液滴,其中在一个示例中,打印头212可被实施为流体喷射电路20,其中流体致动器(FA) 26被实施为喷嘴214,例如,如先前在本文中由图3所描述的。在一个示例中,液滴被引导朝向介质(诸如,打印介质232),以便打印到打印介质232上。在一个示例中,打印介质232包括任何类型的合适的片材材料,诸如纸张、卡片纸、透明胶片、聚酯薄膜(Mylar)、织物等。在另一个示例中,打印介质232包括用于三维(3D)打印的介质(诸如,粉末床)或用

于生物打印和/或药物发现测试的介质(诸如,储器或容器)。在一个示例中,喷嘴214布置成至少一列或阵列,使得当打印头组件204和打印介质232相对于彼此移动时,来自喷嘴214的恰当排序的墨喷射引起字符、符号和/或其他图形或图像打印在打印介质232上。

[0120] 墨供应组件216将墨供应给打印头组件204并且包括用于存储墨的储器218。因而,在一个示例中,墨从储器218流到打印头组件204。在一个示例中,打印头组件204和墨供应组件216一起容纳在喷墨或流体喷射打印盒或笔中。在另一个示例中,墨供应组件216与打印头组件204分开并且通过接口连接件220(诸如,供应管和/或阀)将墨供应给打印头组件204。

[0121] 托架组件222相对于打印介质运输组件226定位打印头组件204,并且打印介质运输组件226相对于打印头组件204定位打印介质232。因此,在打印头组件204和打印介质232之间的区域中邻近于喷嘴214限定了打印区234。在一个示例中,打印头组件204是扫描型打印头组件,使得托架组件222相对于打印介质运输组件226移动打印头组件204。在另一个示例中,打印头组件204是非扫描型打印头组件,使得托架组件222将打印头组件204固定在相对于打印介质运输组件226的规定位置处。

[0122] 服务站组件208提供打印头组件204的喷溅、擦拭、加盖和/或灌注以维持打印头组件204的功能,且更具体地,维持喷嘴214的功能。例如,服务站组件208可包括橡胶刀或擦拭器,该橡胶刀或擦拭器周期性地越过打印头组件204以擦拭和清洁喷嘴214的多余墨。另外,服务站组件208可包括盖,该盖覆盖打印头组件204以保护喷嘴214免于在停用周期期间变干。另外,服务站组件208可包括墨盂(spittoon),打印头组件204在喷溅期间将墨喷射到该墨盂中以确保储器218维持适当的压力和流动性水平,并且确保喷嘴214不堵塞或渗出液体。服务站组件208的功能可包括服务站组件208和打印头组件204之间的相对运动。

[0123] 电子控制器230通过通信路径206与打印头组件204通信、通过通信路径210与服务站组件208通信、通过通信路径224与托架组件222通信、以及通过通信路径228与打印介质运输组件226通信。在一个示例中,当打印头组件204安装在托架组件222中时,电子控制器230和打印头组件204可经由托架组件222通过通信路径202通信。电子控制器230还可与墨供应组件216通信,使得在一个实施方式中,可检测新的(或使用过的)墨供应件。

[0124] 电子控制器230从主机系统(诸如,计算机)接收数据236,并且可包括用于临时存储数据236的存储器。数据236可沿着电子、红外、光学或其他信息传递路径发送到流体喷射系统200。数据236表示例如待打印的文档和/或文件。因而,数据236形成流体喷射系统200的打印作业并且包括至少一个打印作业命令和/或命令参数。

[0125] 在一个示例中,电子控制器230提供对打印头组件204的控制,包括从喷嘴214的墨液滴喷射的定时控制。因而,电子控制器230限定所喷射的墨液滴的图案,墨液滴在打印介质232上形成字符、符号和/或其他图形或图像。定时控制及因此所喷射的墨液滴的图案由打印作业命令和/或命令参数确定。在一个示例中,形成电子控制器230的一部分的逻辑和驱动电路位于打印头组件204上。在另一个示例中,形成电子控制器230的一部分的逻辑和驱动电路位于打印头组件204之外。在另一个示例中,形成电子控制器230的一部分的逻辑和驱动电路位于打印头组件204之外。在一个示例中,电子控制器230可经由I/O垫40将操作信号提供给打印部件10,诸如由图1所图示的。

[0126] 尽管本文中已图示和描述了特定示例,但是在不脱离本公开的范围的情况下,可

用各种替代和/或等效的实施方式来代替所示和描述的特定示例。本申请旨在涵盖本文中所讨论的特定示例的任何改编或变化。因此,本公开旨在仅由权利要求及其等效物限制。

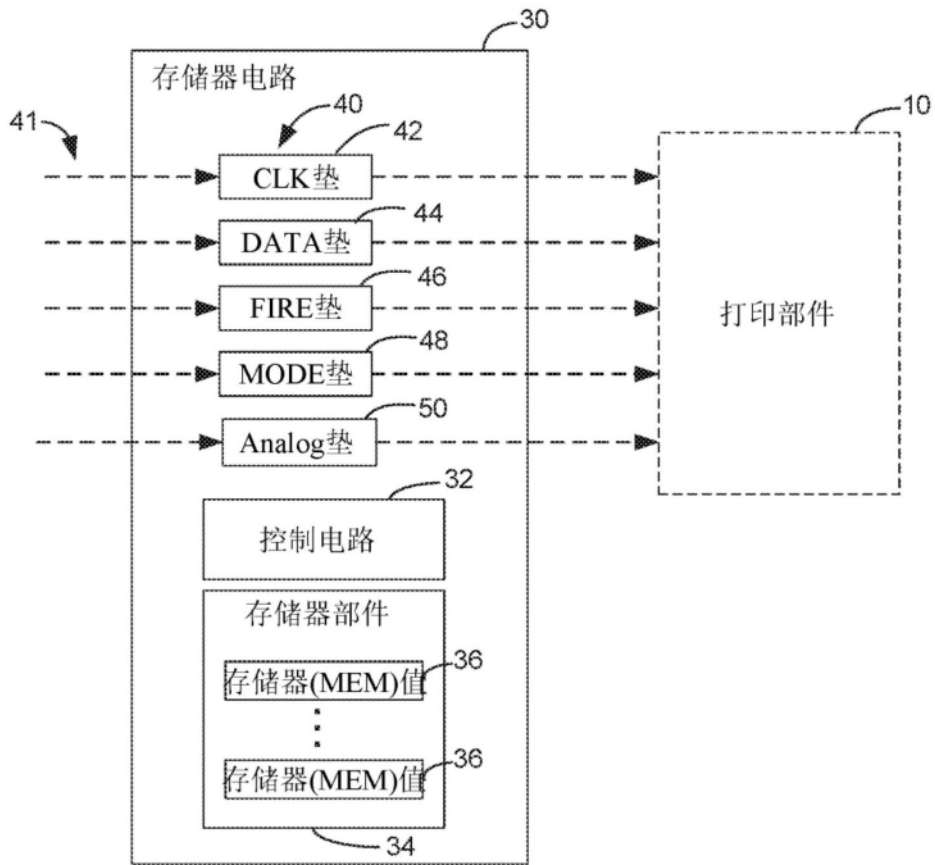


图1

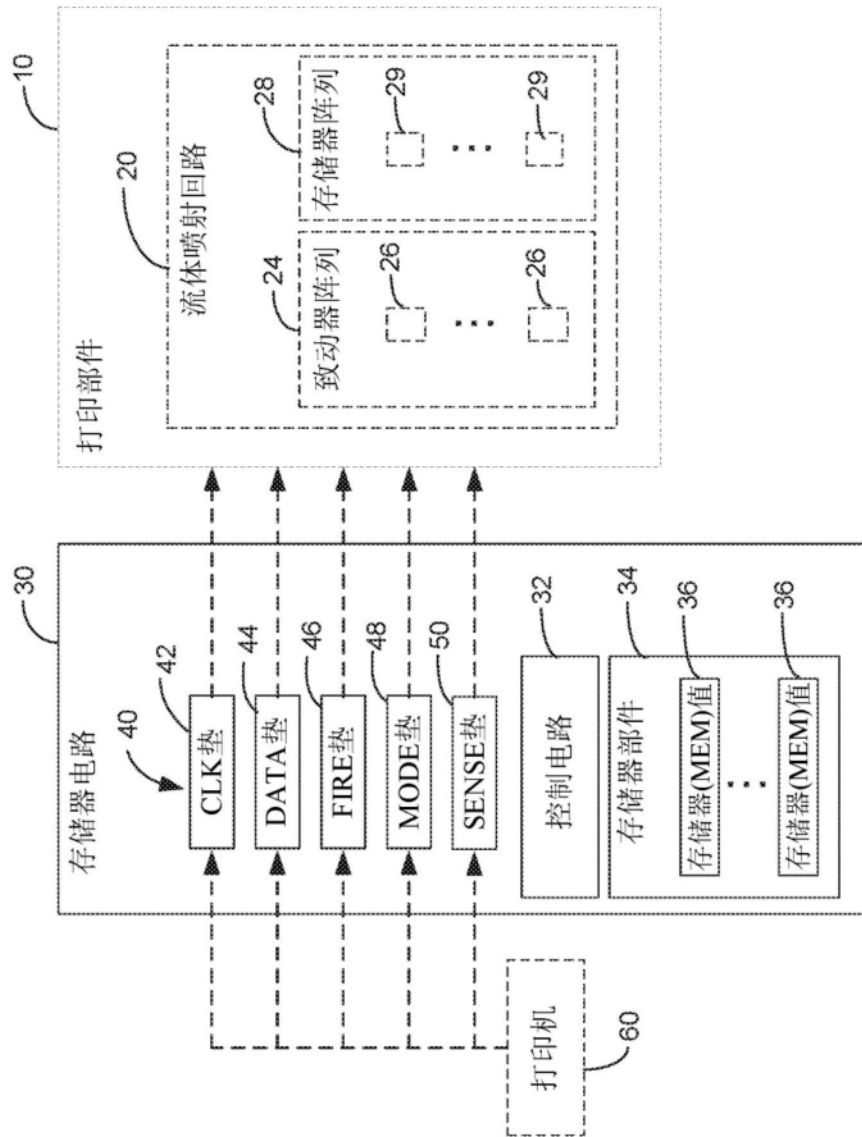


图2

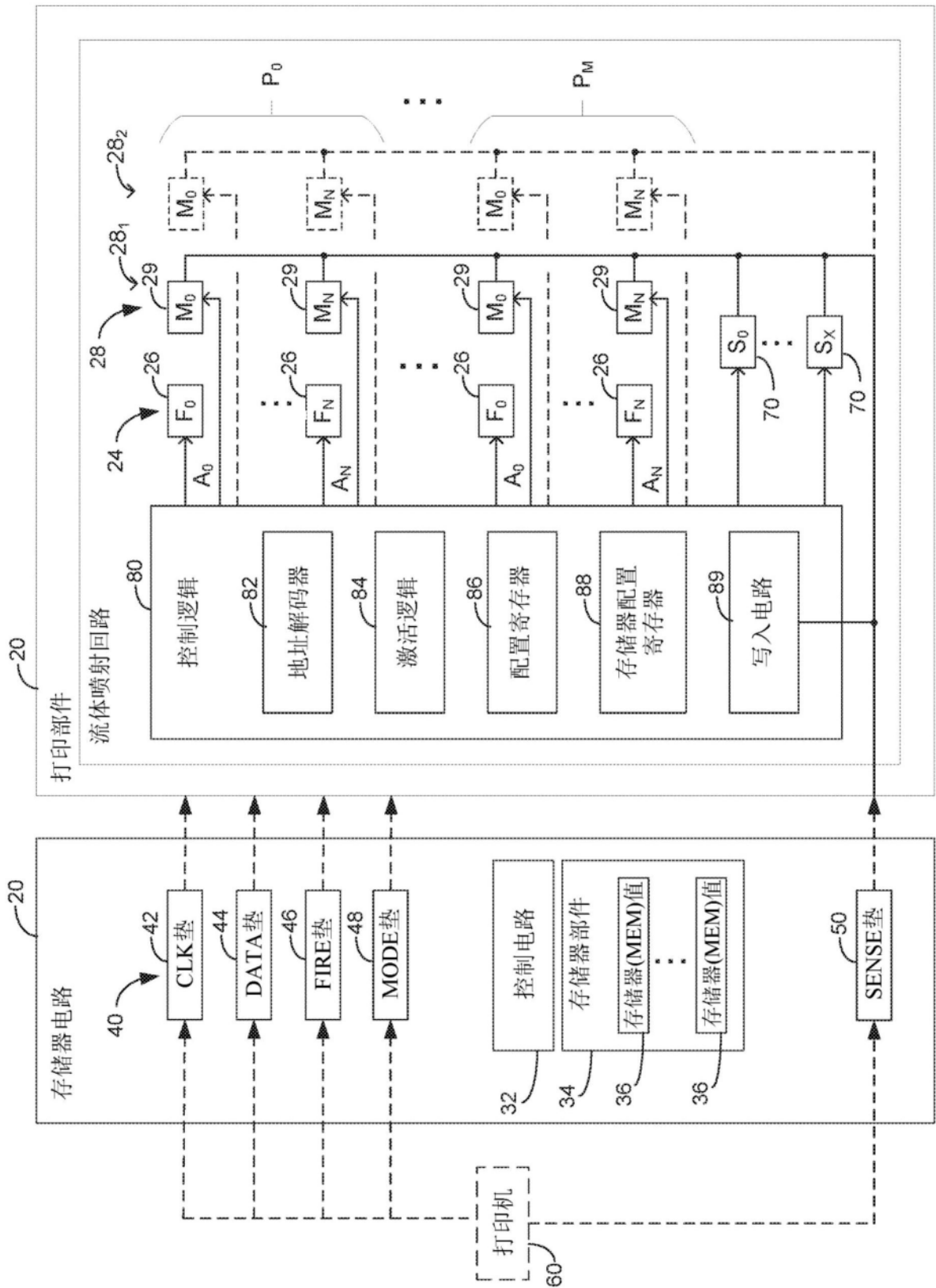


图3

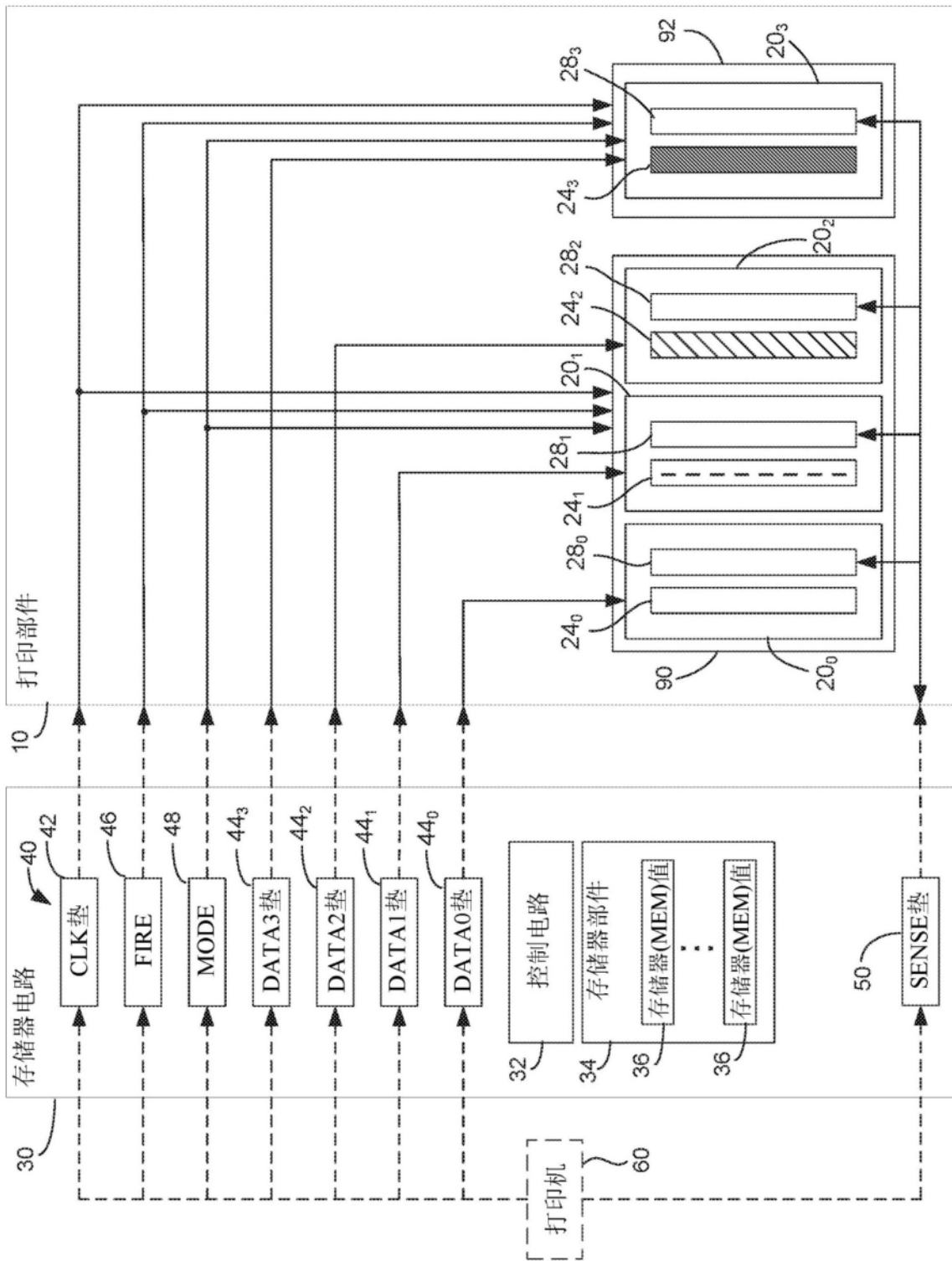


图4

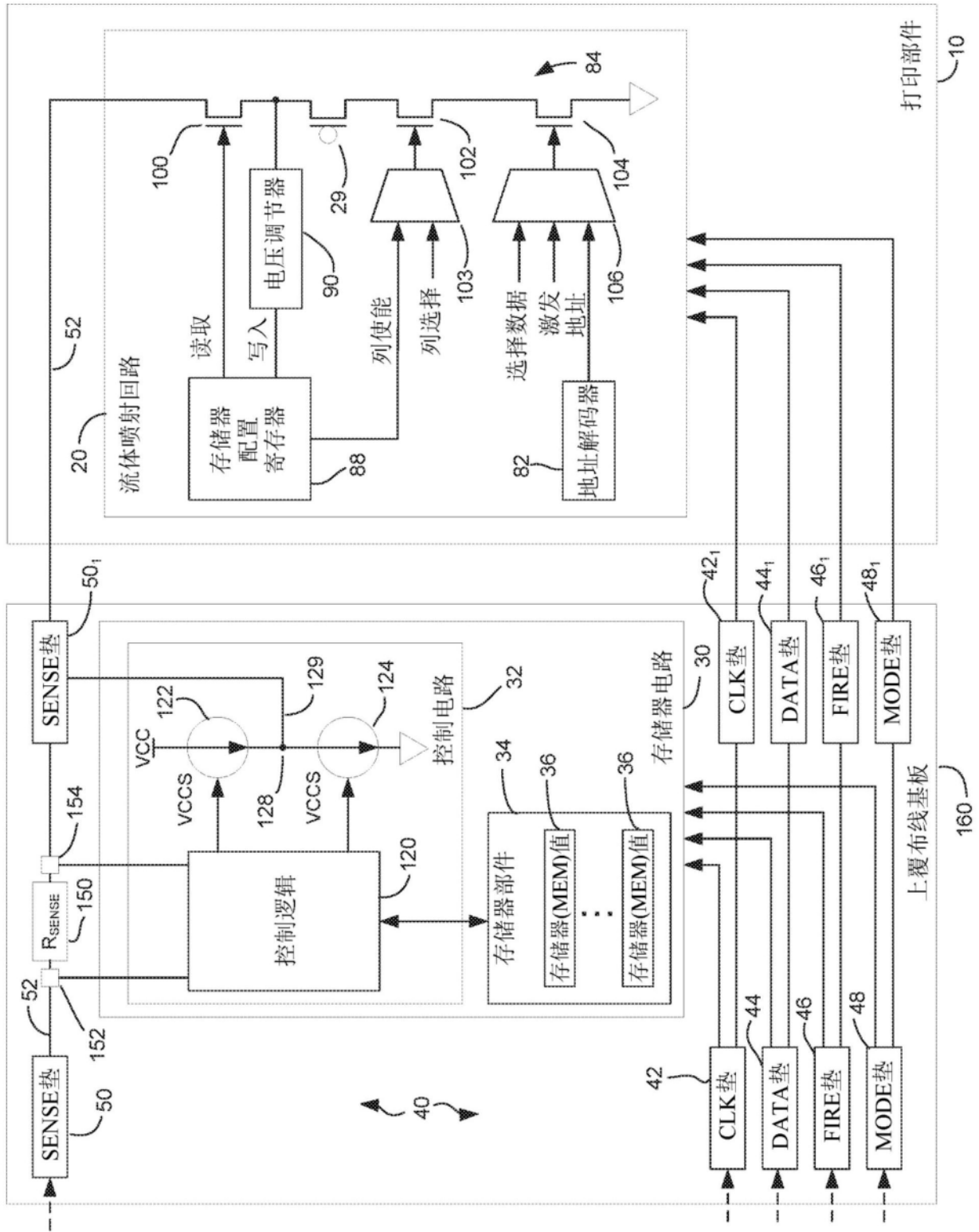


图5

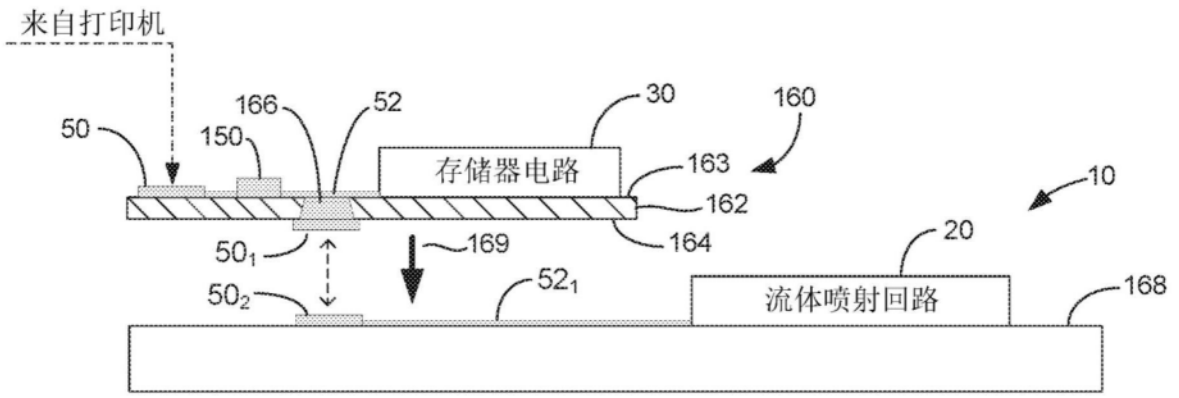


图6A

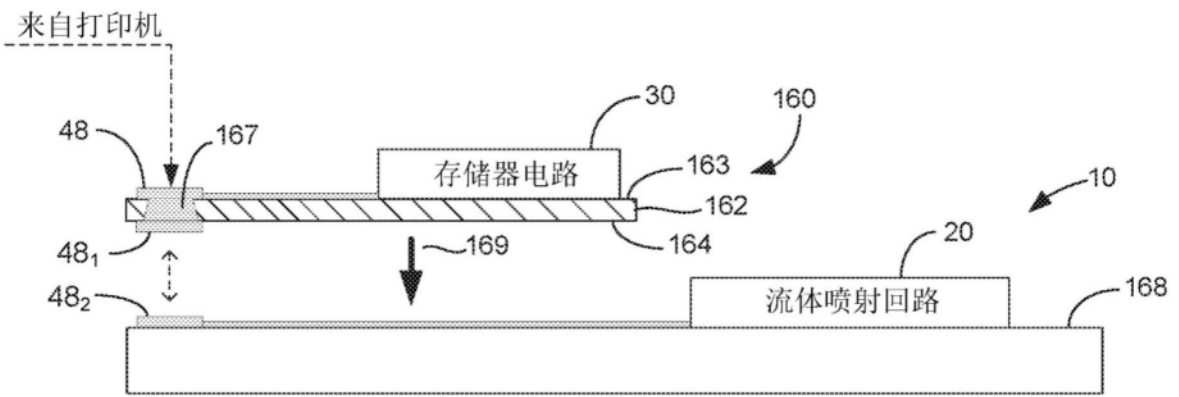
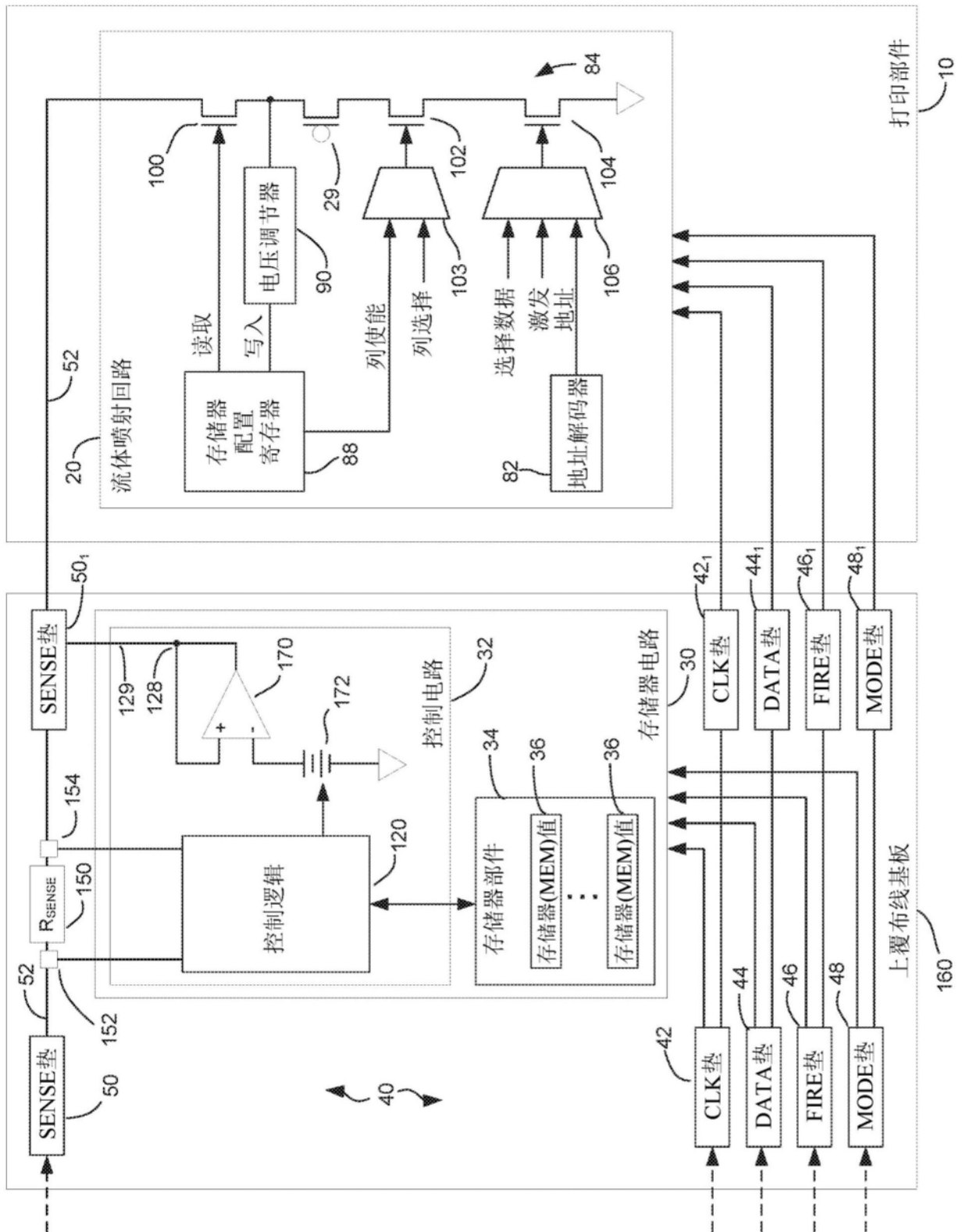


图6B



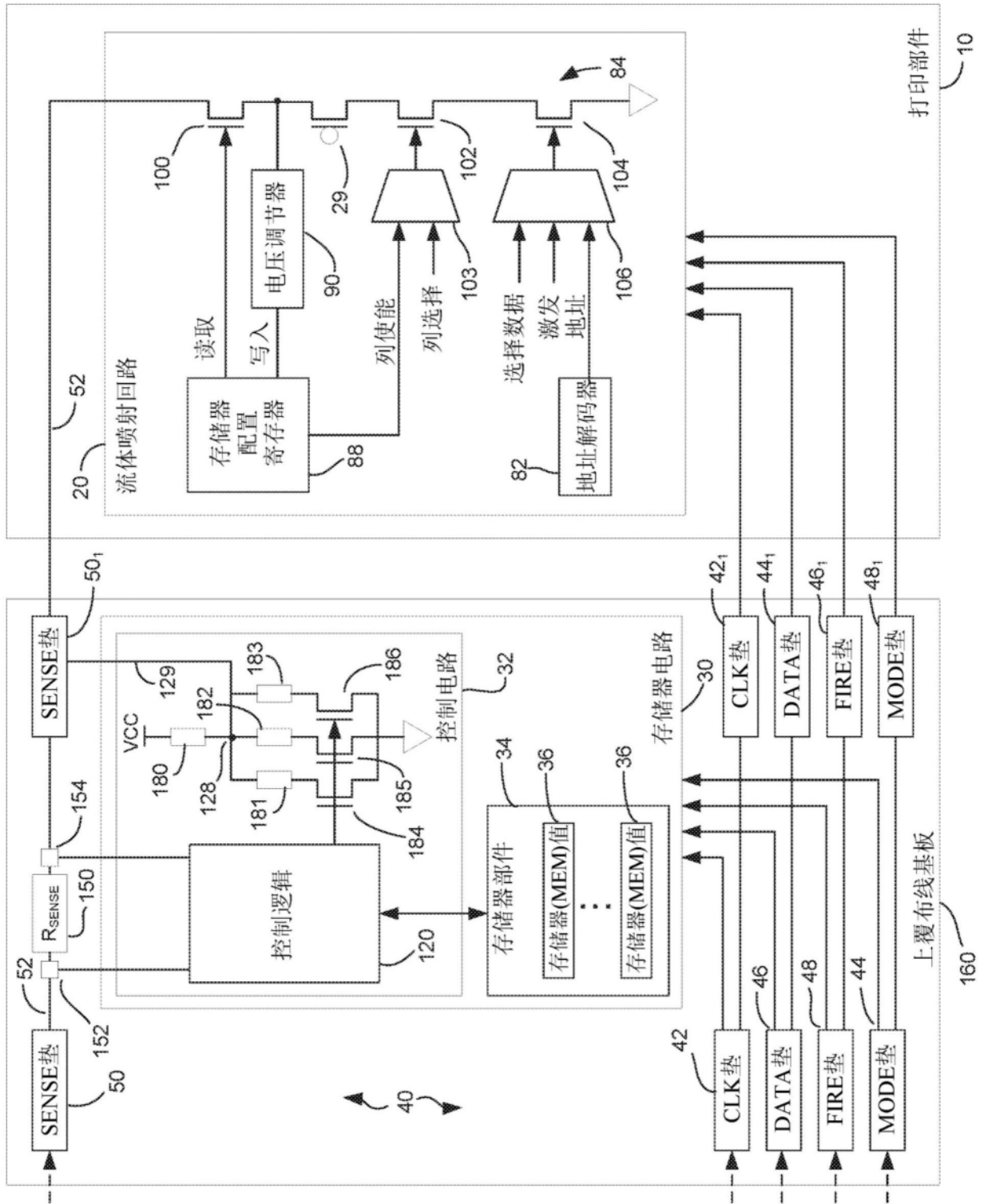


图8

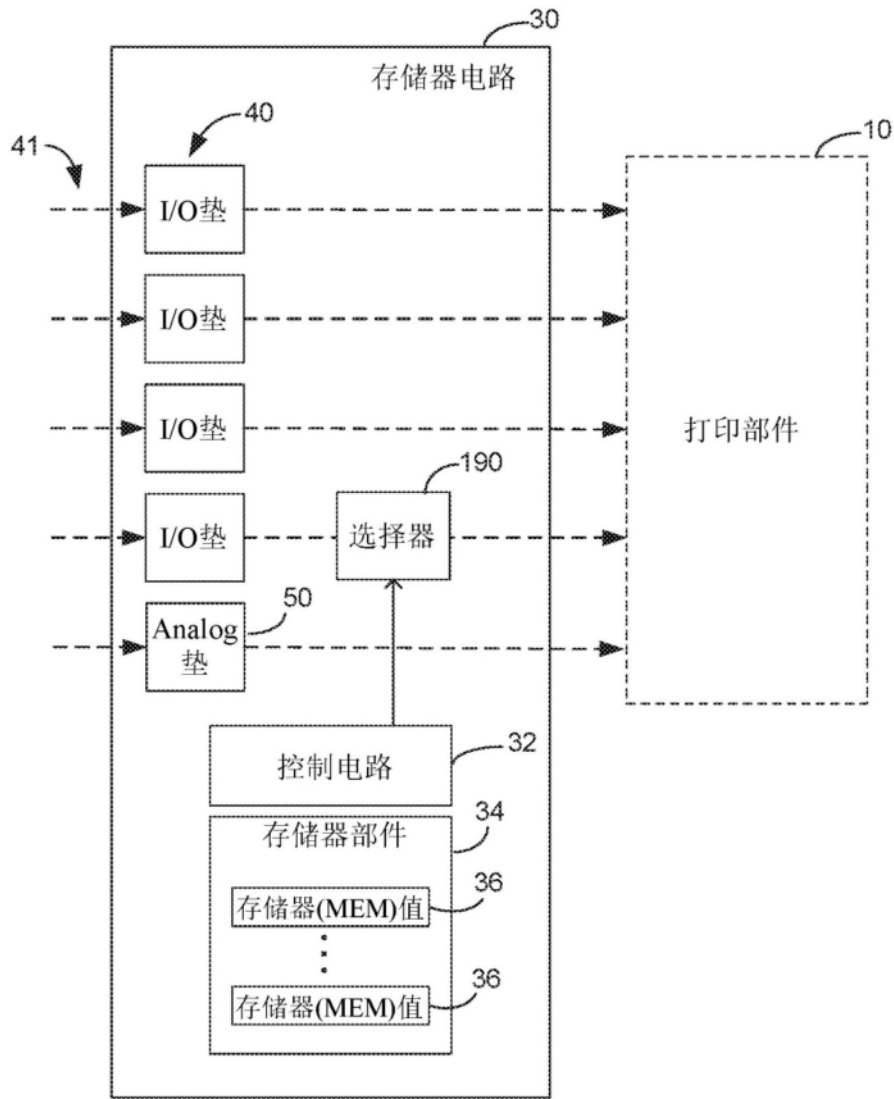


图9

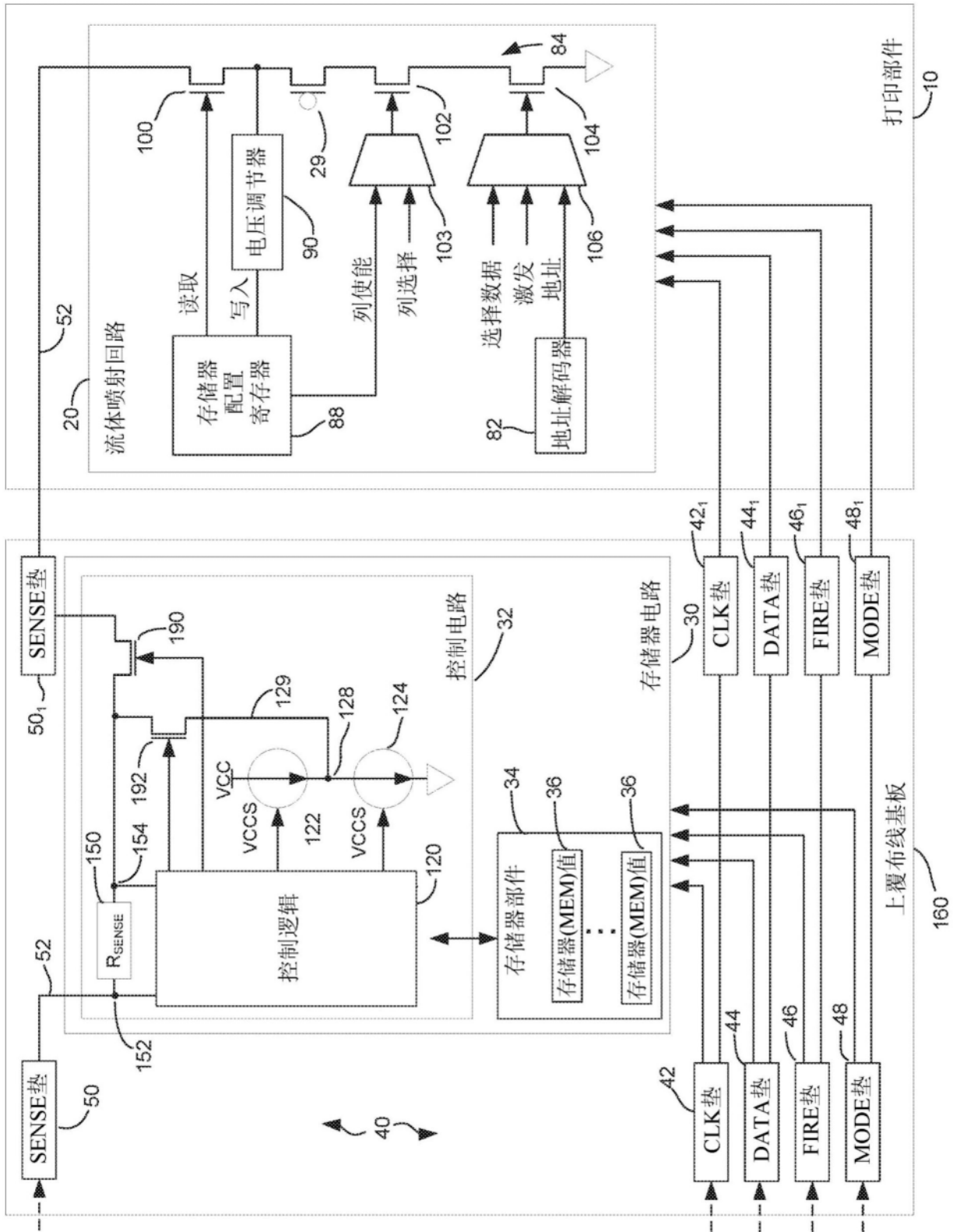


图10

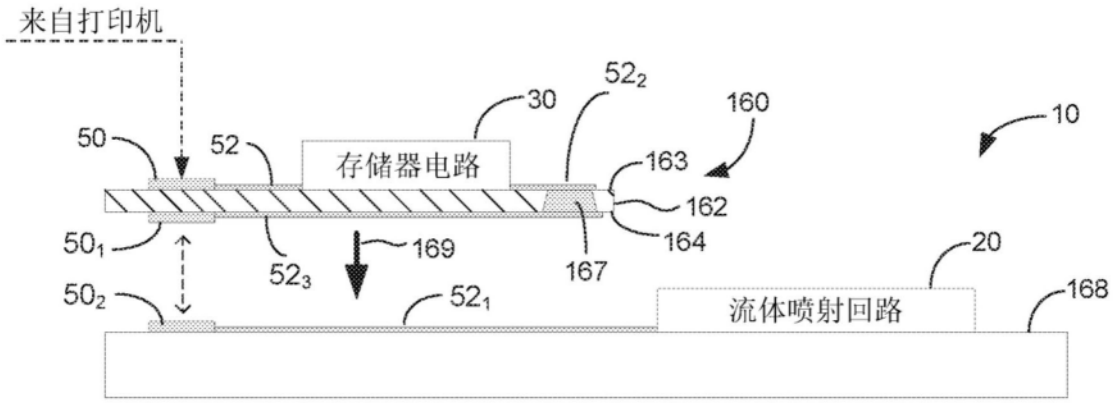


图11

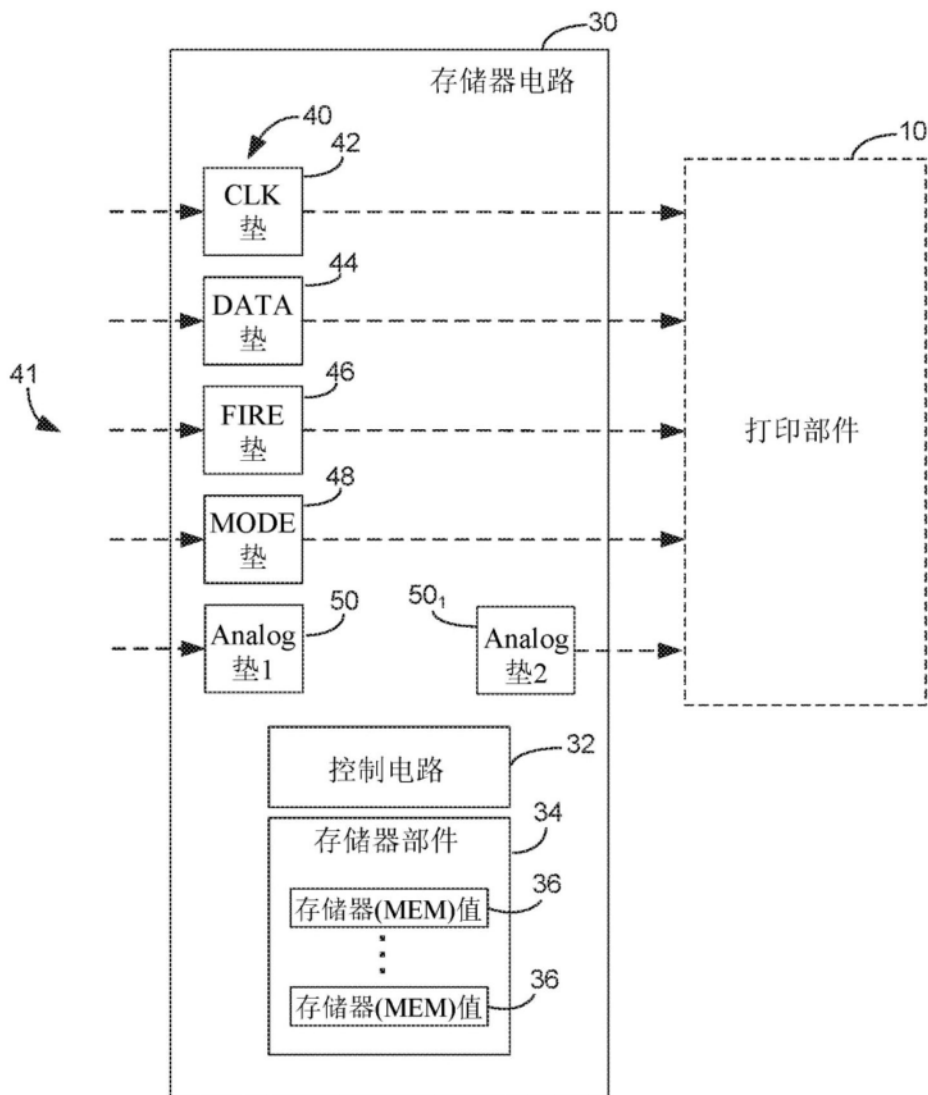


图12

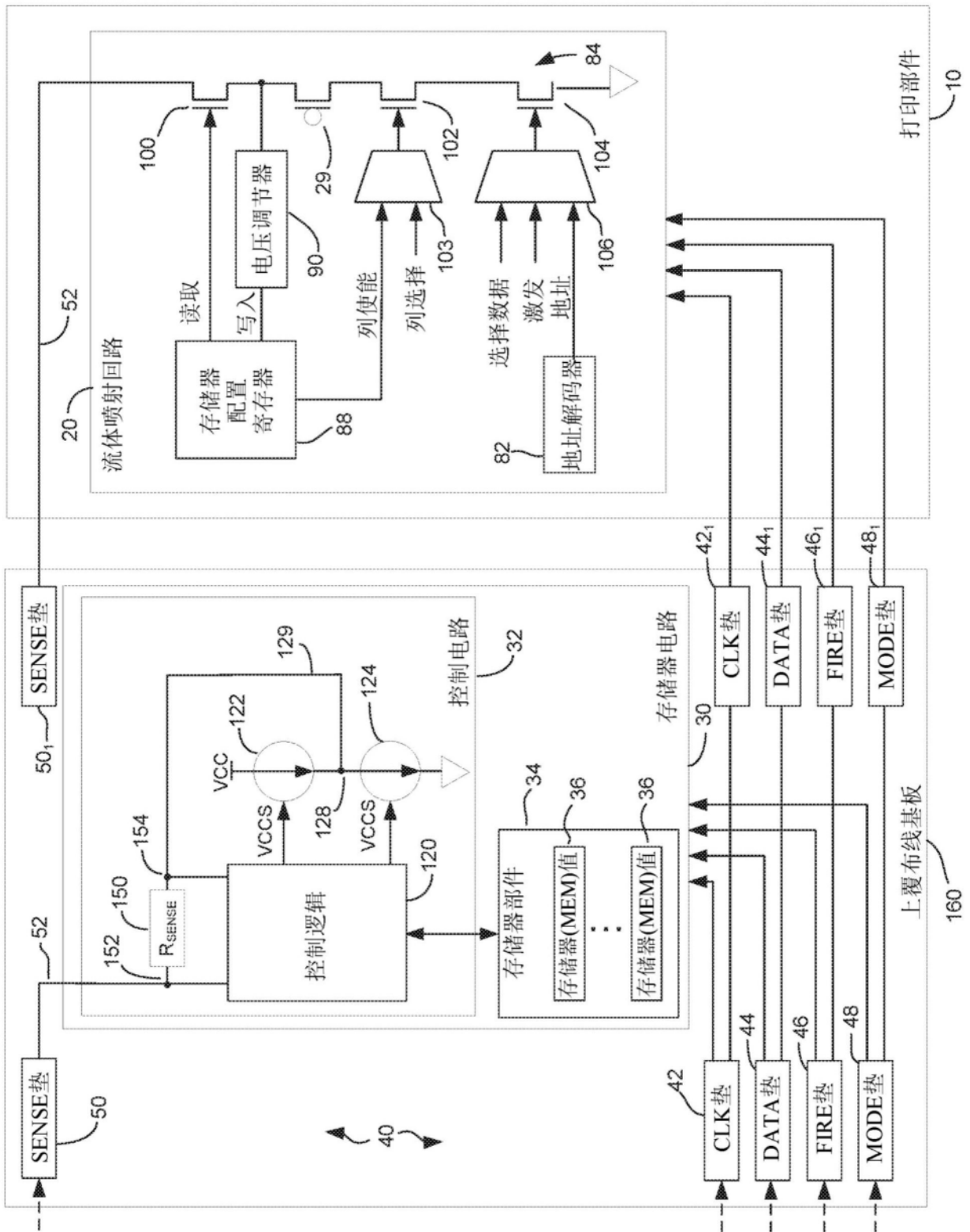


图13

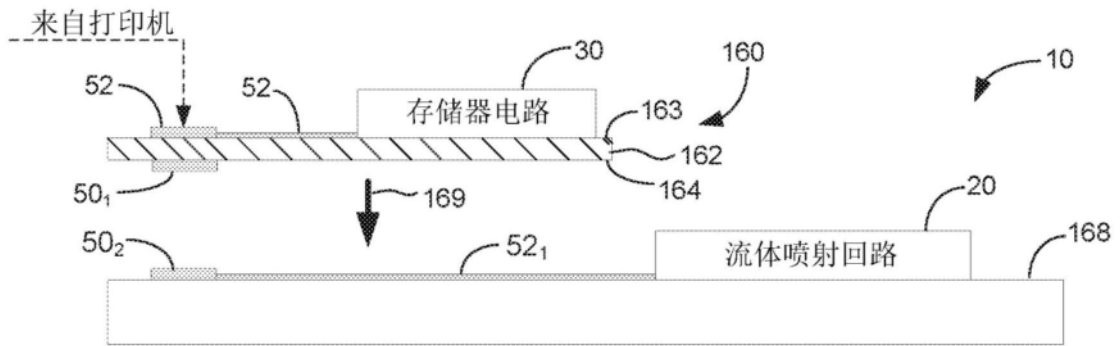


图14

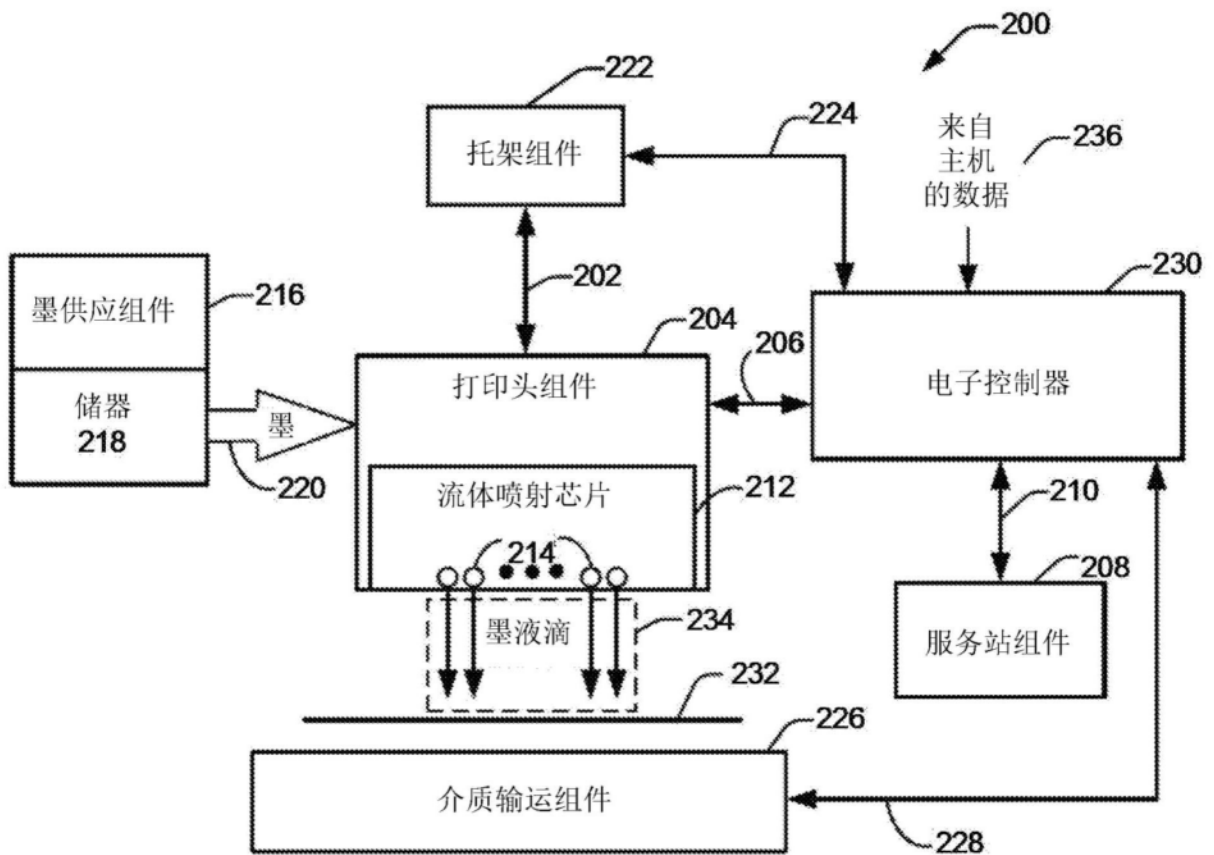


图15