



(12)实用新型专利

(10)授权公告号 CN 207468994 U

(45)授权公告日 2018.06.08

(21)申请号 201720559752.0

(22)申请日 2017.05.19

(30)优先权数据

PCT/EP2016/063933 2016.06.16 EP

(73)专利权人 沃斯洛工厂有限公司

地址 德国韦尔多尔市

(72)发明人 马洪超 塞尔达尔·戈兹祖斯

(74)专利代理机构 北京天昊联合知识产权代理有限公司 11112

代理人 张天舒 张杰

(51)Int.Cl.

E01B 9/30(2006.01)

E01B 9/68(2006.01)

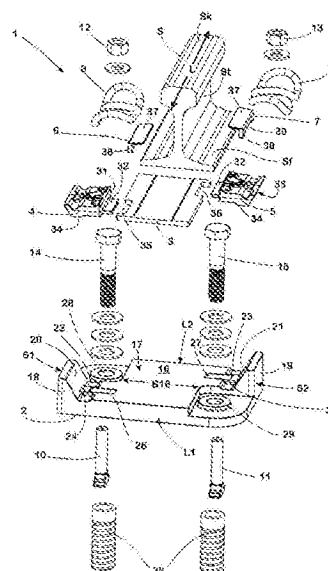
权利要求书4页 说明书9页 附图5页

(54)实用新型名称

用于形成轨道固定装置的系统 and 轨道固定装置

(57)摘要

本实用新型涉及一种用于形成轨道固定装置的系统,其中将用于轨道车辆的轨道(S)固定在地面上,该系统包括一个支承板(2,102)、一个中间板(3,103)和一个导向板(4,5;104,105),其中支承板(2,102)具有一个安装面(16),在使用中在安装面的区域中轨道(S)支承在支承板(2,102)上,其中中间板(3,103)设置用于:在使用中设置在轨道(S)的轨足(Sf)和支承板(2,102)之间,并且其中在至少一个在待固定的轨道(S)的纵向(L)上延伸的支承板(2,102)的安装面(16)的纵向侧面地设置用于布设导向板(4,5;104,105)的区域,从而在使用中使导向板(4,5;104,105)相对于与其对应的轨足(Sf)的纵向侧面而作用。本实用新型还涉及一种轨道固定装置。



1. 一种用于形成轨道固定装置的系统, 在所述系统中将用于轨道车辆的轨道(S)固定在地面上, 所述系统包括一个支承板(2, 102)、一个中间板(3, 103)和一个导向板(4, 5; 104, 105), 其中, 所述支承板(2, 102)具有一个安装面(16), 在使用中在所述安装面的区域中所述轨道(S)支承在所述支承板(2, 102)上, 其中, 所述中间板(3, 103)设置用于: 在使用中设置在所述轨道(S)的轨足(Sf)和所述支承板(2, 102)之间, 并且其中, 在至少一个在待固定的轨道(S)的纵向(L)上延伸的、支承板(2, 102)的安装面(16)的纵向侧侧面地设置用于布设所述导向板(4, 5; 104, 105)的区域, 从而在使用中使所述导向板(4, 5; 104, 105)相对于与其对应的轨足(Sf)的纵向侧面作用, 其特征在于, 所述中间板(3, 103)具有对应于所述导向板(4, 5; 104, 105)的形状部件(35, 36; 147, 148), 当所述导向板(4, 5; 104, 105)位于与其对应的支承板(2, 102)的区域上并且所述中间板(3, 103)布置在轨道(S)和支承板(2, 102)之间时, 所述形状部件在待固定的轨道(S)的纵向(L)上与在所述导向板(4, 5; 104, 105)上形成的形状部件(32; 149, 150)形状配合地共同作用, 通过所述形状部件使所述中间板(3, 103)以在所述轨道(S)的纵向(L)上不能移动的方式固定在所述导向板(4, 5; 104, 105)上。

2. 根据权利要求1所述的系统, 其特征在于, 所述支承板(2, 102)在其安装面(16)的两个纵向侧邻接处具有用于各个导向板(4, 5; 104, 105)的相应的区域, 其在使用中相对于轨道(S)的轨足(Sf)的对应于各个所述区域的纵向侧面作用, 并且所述中间板(3, 103)具有对应于所述导向板(4, 5; 104, 105)的形状部件(35, 36; 147, 148), 当所述导向板(4, 5; 104, 105)位于与其对应的支承板(2, 102)的区域上并且所述中间板(3, 103)布置在轨道(S)和支承板(2, 102)之间时, 所述形状部件在待固定的轨道(S)的纵向(L)上与在所述导向板(4, 5; 104, 105)上形成的形状部件(32; 149, 150)形状配合地共同作用, 从而使所述中间板(3, 103)以在所述轨道(S)的纵向(L)上不能移动的方式固定在所述导向板(4, 5; 104, 105)上。

3. 根据权利要求2所述的系统, 其特征在于, 所述支承板(2, 102)和用于所述导向板(4, 5; 104, 105)的区域相对于所述支承板(2, 102)的安装面(16)相互以对角线相对的方式设置。

4. 根据权利要求1所述的系统, 其特征在于, 所述导向板(4, 5; 104, 105)具有对应于支承板(2, 102)的形状部件(22, 23, 24, 25), 当所述导向板(4, 5; 104, 105)位于与其对应的支承板(2, 102)的区域上时, 所述形状部件在待固定的轨道(S)的纵向(L)上与在所述支承板(2, 102)上形成的形状部件(34)形状配合地共同作用, 从而使所述导向板(4, 5; 104, 105)以在所述轨道(S)的纵向(L)上不能移动的方式固定。

5. 根据权利要求1所述的系统, 其特征在于, 相对于所述支承板(2, 102)的安装面(16)从侧面地并且以一定间距地形成至少一个用于支承所述导向板(4, 5; 104, 105)的支承肩(18, 19)。

6. 根据权利要求1所述的系统, 其特征在于, 每个导向板(4, 5; 104, 105)配置有弹簧部件(8, 9; 108, 109), 所述弹簧部件在完成安装的轨道固定装置中借助张紧部件(10, 11; 110, 111)相对于所述导向板(4, 5; 104, 105)张紧并且将弹性的压紧力施加到所述轨道(S)的轨足(Sf)上。

7. 根据权利要求6所述的系统, 其特征在于, 所述支承板(2, 102)的设置用于各个导向板(4, 5; 104, 105)的区域中成型一个由所述支承板(2, 102)的顶侧向底侧引导的、用于张紧部件(10, 11; 110, 111)的通孔。

8. 根据权利要求7所述的系统,其特征在于,设置隔离部件(6,7;106,107),在完成安装的轨道固定装置中,所述隔离部件位于轨道(S)的轨足(Sf)和弹簧部件(8,9;108,109)的在轨道(S)的轨足(Sf)上作用的区段之间,并且所述隔离部件(6,7;106,107)具有形状部件(39;151,152),所述形状部件设置用于与所述中间板(3,103)、所述支承板(2,102)或所述导向板(4,5;104,105)的对应的形状部件(32;149,150,153,154)在轨道(S)的纵向(L)上形状配合地相互作用,从而使所述隔离部件以在轨道(S)的纵向(L)上不能移动的方式固定。

9. 根据权利要求1所述的系统,其特征在于,在所述支承板(2,102)的设置用于各个导向板(4,5;104,105)的区域外部成型从所述支承板(2,102)的顶侧通向底侧的通孔(28,29),所述通孔用于为将所述导向板(4,5;104,105)固定在地面上而设的固定部件(14,15;114,115)。

10. 根据权利要求1所述的系统,其特征在于,在各个导向板(4,5;104,105)和所述中间板(3,103)上形成的形状部件通过突出部(32)和与所述突出部嵌合的凹口(35,36)形成,其中,通过所述形状部件使所述中间板(3,103)在完成安装的轨道固定装置中以在所述轨道(S)的纵向(L)上不能移动的方式固定在所述导向板(4,5;104,105)上。

11. 根据权利要求10所述的系统,其特征在于,将所述突出部(32)成型到所述导向板(4,5;104,105)上而将所述凹口(35,36)成型到所述中间板(3,103)对应于所述导向板(4,5;104,105)的纵边缘区域中。

12. 根据权利要求1所述的系统,其特征在于,所述中间板(3,103)的形状部件作为成型在所述中间板(3,103)的纵边缘上并且横向于所述轨道(S)的纵向延伸取向的突出部(147,148)形成,并且与所述中间板(3,103)的形状部件共同作用的导向板(4,5;104,105)的形状部件通过侧面的、横向于所述轨道(S)的纵向延伸取向的壁区段(149,150)形成,在完成安装的轨道系统中所述中间板(3,103)的突出部贴靠在所述壁区段上。

13. 根据权利要求1所述的系统,其特征在于,所述中间板(3,103)在重力方向上为弹性可伸缩的。

14. 根据权利要求1所述的系统,其特征在于,所述地面通过由固体材料形成的枕木或者板材而形成。

15. 一种轨道固定装置,在所述轨道固定装置中将用于轨道车辆的轨道(S)固定在地面上,其中,所述轨道固定装置包括一个支承板(2,102)、一个中间板(3,103)和一个导向板(4,5;104,105),其中,所述中间板(3,103)位于所述轨道(S)的轨足(Sf)和所述支承板(2,102)之间,并且其中,所述导向板(4,5;104,105)设置在一个区域中,所述区域侧面地存在于至少一个在待固定的轨道(S)的纵向(L)上延伸的、支承板(2,102)上的纵向侧,并且相对于所述轨道(S)的轨足(Sf)的对应于所述导向板(4,5;104,105)的纵向侧作用,其特征在于,通过所述中间板(3,103)具有对应于所述导向板(4,5;104,105)的形状部件(35,36;147,148),所述形状部件在轨道(S)的纵向(L)上与在所述导向板(4,5;104,105)上形成的形状部件(32;149,150)形状配合地共同作用,使所述中间板(3,103)以在所述轨道(S)的纵向(L)上不能移动的方式固定在所述导向板(4,5;104,105)上。

16. 根据权利要求15所述的轨道固定装置,其特征在于,所述支承板(2,102)在其安装面(16)的两个纵向侧邻接处具有用于各个导向板(4,5;104,105)的相应的区域,其在使用中相对于轨道(S)的轨足(Sf)的对应于各个所述区域的纵向侧作用,并且所述中间板(3,

103) 具有对应于所述导向板(4,5;104,105)的形状部件(35,36;147,148),当所述导向板(4,5;104,105)位于与其对应的支承板(2,102)的区域上并且所述中间板(3,103)布置在轨道(S)和支承板(2,102)之间时,所述形状部件在待固定的轨道(S)的纵向(L)上与在所述导向板(4,5;104,105)上形成的形状部件(32;149,150)形状配合地共同作用,从而使所述中间板(3,103)以在所述轨道(S)的纵向(L)上不能移动的方式固定在所述导向板(4,5;104,105)上。

17. 根据权利要求16所述的轨道固定装置,其特征在于,所述支承板(2,102)和用于所述导向板(4,5;104,105)的区域相对于所述支承板(2,102)的安装面(16)相互以对角线相对的方式设置。

18. 根据权利要求15所述的轨道固定装置,其特征在于,所述导向板(4,5;104,105)具有对应于支承板(2,102)的形状部件(22,23,24,25),当所述导向板(4,5;104,105)位于与其对应的支承板(2,102)的区域上时,所述形状部件在待固定的轨道(S)的纵向(L)上与在所述支承板(2,102)上形成的形状部件(34)形状配合地共同作用,从而使所述导向板(4,5;104,105)以在所述轨道(S)的纵向(L)上不能移动的方式固定。

19. 根据权利要求15所述的轨道固定装置,其特征在于,相对于所述支承板(2,102)的安装面(16)从侧面地并且以一定间距地形成至少一个用于支承所述导向板(4,5;104,105)的支承肩(18,19)。

20. 根据权利要求15所述的轨道固定装置,其特征在于,每个导向板(4,5;104,105)配置有弹簧部件(8,9;108,109),所述弹簧部件在完成安装的轨道固定装置中借助张紧部件(10,11;110,111)相对于所述导向板(4,5;104,105)张紧并且将弹性的压紧力施加到所述轨道(S)的轨足(Sf)上。

21. 根据权利要求20所述的轨道固定装置,其特征在于,所述支承板(2,102)的设置用于各个导向板(4,5;104,105)的区域中成型一个由所述支承板(2,102)的顶侧向底侧引导的、用于张紧部件(10,11;110,111)的通孔。

22. 根据权利要求21所述的轨道固定装置,其特征在于,设置隔离部件(6,7;106,107),在完成安装的轨道固定装置中,所述隔离部件位于轨道(S)的轨足(Sf)和弹簧部件(8,9;108,109)的在轨道(S)的轨足(Sf)上作用的区段之间,并且所述隔离部件(6,7;106,107)具有形状部件(39;151,152),所述形状部件设置用于与所述中间板(3,103)、所述支承板(2,102)或所述导向板(4,5;104,105)的对应的形状部件(32;149,150,153,154)在轨道(S)的纵向(L)上形状配合地相互作用,从而使所述隔离部件以在轨道(S)的纵向(L)上不能移动的方式固定。

23. 根据权利要求15所述的轨道固定装置,其特征在于,在所述支承板(2,102)的设置用于各个导向板(4,5;104,105)的区域外部成型从所述支承板(2,102)的顶侧通向底侧的通孔(28,29),所述通孔用于为将所述导向板(4,5;104,105)固定在地面上而设的固定部件(14,15;114,115)。

24. 根据权利要求15所述的轨道固定装置,其特征在于,在各个导向板(4,5;104,105)和所述中间板(3,103)上形成的形状部件通过突出部(32)和与所述突出部嵌合的凹口(35,36)形成,其中,通过所述形状部件使所述中间板(3,103)在完成安装的轨道固定装置中以在所述轨道(S)的纵向(L)上不能移动的方式固定在所述导向板(4,5;104,105)上。

25. 根据权利要求24所述的轨道固定装置,其特征在于,将所述突出部(32)成型到所述导向板(4,5;104,105)上而将所述凹口(35,36)成型到所述中间板(3,103)对应于所述导向板(4,5;104,105)的纵边缘区域中。

26. 根据权利要求15所述的轨道固定装置,其特征在于,所述中间板(3,103)的形状部件作为成型在所述中间板(3,103)的纵边缘上并且横向于所述轨道(S)的纵向延伸取向的突出部(147,148)形成,并且与所述中间板(3,103)的形状部件共同作用的导向板(4,5;104,105)的形状部件通过侧面的、横向于所述轨道(S)的纵向延伸取向的壁区段(149,150)形成,在完成安装的轨道系统中所述中间板(3,103)的突出部贴靠在所述壁区段上。

27. 根据权利要求15所述的轨道固定装置,其特征在于,所述中间板(3,103)在重力方向上为弹性可伸缩的。

28. 根据权利要求15所述的轨道固定装置,其特征在于,所述地面通过由固体材料形成的枕木或者板材而形成。

用于形成轨道固定装置的系统 and 轨道固定装置

技术领域

[0001] 本实用新型涉及一种用于形成轨道固定装置的系统,其中,用于轨道车辆的轨道固定装置在地面上。

背景技术

[0002] 轨道固定装置和此处谈及类型的系统通常包括至少一个支承板、中间板和导向板。

[0003] 支承板用作固定轨道所需的结构部件的载体和支承并且在各个轨道车辆驶过时所作用的负荷大面积地分布到地面上。

[0004] 中间板可以用于调整轨道在各种地面上的高度位置或者用于调整轨道固定装置在重力方向上的特定的弹性。

[0005] 相反地,导向板承担在驶过时轨道固定装置中出现的横向力并且将该横向力通过支承板传递到各种地面上。该导向板在此通常额外地形成弹簧部件的支承,该弹簧部件在支承板上张紧,从而产生将轨道弹性地压紧在支承板上所需的压紧力。

[0006] 在实际中已经在此提到了作为弹性部件的所谓的张紧夹,其通常涉及W形、e形或s形弯曲的弹簧并且分别具有至少一个支承在轨足上的区段和另一个区段,该张紧夹通过该另一个区段而支承在导向板或支承板上。借助一个适合的张紧部件可以使各个弹簧部件相对于支承板张紧,以使得弹簧部件以永久地负载有扭曲和弯曲方式在轨足上施加弹力必需的弹性压紧力。

[0007] 各个张紧部件为此可以实施为张紧螺栓,该张紧螺栓以其螺栓头相对于支承板的底侧而支承并且在张紧螺栓上通过在支承板的上侧上突出的螺栓杆旋上一个螺母,该螺母用于相对于弹簧部件的对应的区段而张紧。通过拧紧螺母因此可以调整所要求的压紧力。

[0008] 为了将支承板固定在地面上可以使用单独的固定螺栓。替代性地还已知,为了张紧各个弹簧部件而设的张紧部件同时用于将支承板固定在地面上。

[0009] 上述说明类型的系统和固定点例如在WO 2011/032969A1中已知,本申请中引用了其内容,或者在手册“System DFF 300”,Stand 09/2014 (Vossloh Fastening System GmbH 出版,Werdohl)中描述,并可以通过网址下载URL: http://www.vossloh-fastening-systems.com/media/produkte/system_dff_300/VFS_Produkt_DFF_300_DE.pdf。

实用新型内容

[0010] 在现有技术的背景下,本实用新型的目的在于,提供一种用于形成轨道固定装置的系统 and 一种轨道固定装置,该轨道固定装置在改善的使用性能的同时能特别简单地安装。

[0011] 该目的通过权利要求1中给出的系统和权利要求2中给出的轨道固定装置而得以实现。

[0012] 本实用新型的有利的设计方案在从属权利要求中给出并且随后像一般实用新型

构思一样详细地说明。

[0013] 按照本实用新型的系统和按照本实用新型的轨道固定装置共同基于这样的构思,即,这类系统和这类轨道固定装置的各个用于轨道的支承和侧面导向的基本构件“导向板”和“中间板”通过在其本身上设置的形状部件而相互形状配合地连接,以使得它们不再能够相对于轨道的纵向相对于彼此而移动。在此,导向板具有核心的意义,其通过适合的形状部件与中间板形状配合地连接,以使得中间板相对于轨道的纵向不能移动。中间板由此也相对于支承板在轨道的纵向上位置固定。

[0014] 与之相应地,与开头所述的现有技术相一致地,按照本实用新型的用于形成轨道固定装置的系统(其中用于轨道车辆的轨道固定装置在地面上)包括一个支承板、一个中间板和一个导向板,其中,支承板具有一个安装面,在使用中在安装面的区域中轨道支承在支承板上,其中,中间板设置用于在使用中设置在轨道的轨足和支承板之间,并且其中,在至少一个在待固定的轨道的纵向上延伸的支承板的安装面的纵向侧侧面地设置用于布设导向板的区域,从而在使用中使导向板相对于与其对应的轨足的纵向侧而作用。

[0015] 按照本实用新型,中间板在此具有对应于导向板的形状部件,当导向板位于与其对应的支承板的区域上并且中间板布置在轨道和支承板之间时,该形状部件与在导向板上形成的形状部件在待固定的轨道的纵向上形状配合地共同作用,通过该形状部件使中间板以在轨道的纵向上不能移动的方式固定在导向板上。

[0016] 以相应的方式,与开头所述的现有技术相一致地,按照本实用新型的轨道固定装置(其中将用于轨道车辆的轨道固定装置在地面上)包括一个支承板、一个中间板和一个导向板,其中,中间板位于轨道的轨足和支承板之间,并且其中,导向板设置在一个区域中,该区域侧面地存在于至少一个在待固定的轨道的纵向上延伸的支承板上的纵向侧并且相对于轨道的轨足的对应用于导向板的纵向侧作用。

[0017] 按照本实用新型,在这类轨道固定装置中,通过中间板具有对应于导向板的形状部件,该形状部件与在导向板上形成的形状部件在轨道的纵向上形状配合地共同作用,使中间板以在轨道的纵向上不能移动的方式固定在导向板上。

[0018] 按照本实用新型的轨道固定装置所建立的地面通常为由固体材料(比如混凝土材料或类似物)组成的枕木或板材。

[0019] 通过按照本实用新型的系统和按照本实用新型的轨道固定装置的单个组件的按照本实用新型的连接这样确保了它们的相对位置,即,在共同作用的组件之间尽可能地抑制了可能会导致轨道固定装置的组件之间的磨损的相对运动。

[0020] 同时,在轨道取决于温度的长度变化的情况下,按照本实用新型的轨道固定装置的组件也保持其相对于轨道纵向的位置。

[0021] 同样的,在按照本实用新型的轨道固定装置的安装过程中,导向板和中间板的彼此相对固定具有这样的优点,即,所涉及的板的位置通过其形状配合的连接而明显地固定。这样同样排除了单个组件的不恰当的定位,比如部件取向的变化。当需要手动地改造按照本实用新型的轨道固定装置或者需要将现有的轨道固定装置手动地改换成按照本实用新型的固定装置时,这证实是特别有利的。

[0022] 按照本实用新型的系统和按照本实用新型的轨道固定装置的导向板在此在安装的过程中和使用过程中通常本身相对于支承板固定,以使得其相对于轨道的纵向延伸

以不能移动的方式固定。一方面张紧部件可以用于该目的,该张紧部件通常是用于使支承在各个导向板上的弹簧部件张紧所需要的,通过该弹簧部件产生用于压紧轨道所需的压紧力。特别是可以借助于这类张紧部件将导向板和支承在其上的弹簧部件这样预安装在支承板上,以使得在安装位置上仅需要最小的安装耗费。

[0023] 在此同样由此可以促使一个特别简单和完美的安装,即,导向板具有对应于支承板的形状部件,当导向板位于支承板的与其对应的区域中时,该形状部件在待固定的轨道的纵向上与支承板上形成的形状部件共同作用,从而使导向板以在轨道的纵向上不能移动的方式固定。

[0024] 轨道在各种地面上特别节省空间的并同时稳定的固定可以通过按照本实用新型的系统或在按照本实用新型的轨道固定装置上以最小化数量的组件而由此得以实现,即,支承板在其安装面的两个纵向侧邻接处具有用于各个导向板的相应的区域,其在使用中相对于轨道的轨足对应于各个区域的纵向侧作用,并且中间板具有对应于导向板的形状部件,当导向板位于与其对应的支承板的区域上并且中间板布置在轨道和支承板之间时,这些形状部件在待固定的轨道的纵向上与在导向板上形成的形状部件形状配合地共同作用,从而使中间板以在轨道的纵向上不能移动的方式固定在导向板上。

[0025] 在将使用中出现的负荷理想分布的同时在对于轨道固定装置所需的组件的最小化方面特别有利的设计方案在此的特征为,支承板和用于导向板的区域相对于支承板的安装面相互以对角线相对的方式设置。

[0026] 各个轨道的侧面的支承和与之伴随的、在按照本实用新型的轨道固定装置驶过时出现的横向力向地面中的引导可以由此实现,即,以已知的方式,相对于支承板的安装面从侧面地并且以一定间距地形成至少一个支承肩,在使用中各个导向板支承在该支承肩上。

[0027] 为了使轨道压紧在地面上需要的力可以以同样已知的方式由此产生,即,每个导向板配有弹簧部件,该弹簧部件在完成安装的轨道固定装置中借助张紧部件相对于导向板张紧并且将弹性的压紧力施加到轨道的轨足上。在此张紧部件可以根据张紧螺栓的类型穿插过通孔,该通孔在支承板为各个导向板而设置的区域中由导向板的顶侧引导至底侧。通常,在导向板上同样设置一类通孔,其在完成安装的轨道固定装置中相对于支承板的通孔对准地取向。于是张紧部件可以以其头部支承在支承板的底侧,而弹簧部件的张紧通过螺母完成,该螺母旋在从导向板的顶侧上突出的张紧部件的螺纹区段上。

[0028] 为了确保轨道相对于地面的优化的电绝缘,在按照本实用新型的轨道固定装置中也可以设置一个隔离部件,在完成安装的轨道固定装置中该隔离部件位于轨道的轨足和弹簧部件的在轨道的轨足上作用的区段之间并且该隔离部件具有形状部件,该形状部件设置用于与中间板、支承板或导向板的对应的形状部件在轨道的纵向上形状配合地相互作用,从而使隔离部件以在轨道的纵向上不能移动的方式固定。在这种设计中,在完成安装的轨道固定装置系统中该隔离部件因此也相对于轨道的纵向这样固定,即,当出现轨道和经隔离部件而作用在轨足上的弹簧部件之间的相对运动时,其相对于支承板的位置可靠地保持。

[0029] 按照本实用新型的轨道固定装置中,用于张紧弹簧部件的张紧部件原则上也可以同时用于将支承板固定在地面上。为此,该张紧部件由轨道固定装置的顶侧以其杆区段穿过支承板和导向板的相应取向的通孔而旋入插入地面中的套筒或类似物。弹簧部件的张紧

于是通过支承在其上的张紧部件的头部而实现。

[0030] 但是,一种特别可靠的轨道的固定由此得以实现,即,弹簧部件的张紧以已知的方式与支承板在地面上的固定相分离。针对该目的可以在支承板的设置用于导向板的区域外部成型从支承板的顶侧通向底侧的通孔,该通孔用于为将导向板固定在地面上而设的固定部件。该通孔于是也可以用于,使独立的固定部件(比如常规的枕木螺栓)由支承板的顶侧旋入地面。

[0031] 按照本实用新型设置的、用于轨道定位的重要组件的至少相对于待固定的轨道的纵向延伸相对侧的、形状配合的固定可以以各种适合的方式实施。在此有利的是,导向板与中间板的连接以及各个隔离部件的可选额外的连接这样实施,即,上述组件在轨道纵向上的位置的固定仅仅以形状配合的方式进行。这不仅允许所涉及的组件的特别简单的组合而却也允许简单的后续的更换,在更换过程中待更换的组件可以从轨道固定装置的其他组件上轻易地分离。

[0032] 为了在可靠的保持的同时确保这类简单的可更换性,中间板在各个导向板上的形状配合的连接可以由此实现,即,在导向板对应于中间板的纵向侧上形成一个突出部,该突出部嵌入在中间板的纵向侧上互补成型的凹口中。但是也可以在中间板上设置突出部,该突出部嵌入导向板的凹口中,从而使中间板固定在导向板上。

[0033] 以相应的方式,在各个导向板和支承板上形成的形状部件通过突出部和突出部所嵌入的凹口形成,其中,通过形状部件使导向板在完成安装的轨道固定装置中以在轨道的纵向上不能移动的方式固定。因此可以例如在支承板上成型凸棱状或刺状的突出部,该突出部嵌入对应成型的凹口中,该凹口成型在导向板的底侧中。但是在此在运动学反转的意义上也可以在导向板上形成突出部,其嵌入在支承板中对应成型的凹口,从而使导向板形状配合地固定在支承板上。

[0034] 相对于支承板和导向板之间借助于凹口和嵌入其中的突出部的形状配合的连接替代性或补充性地,一种形状配合的、在轨道的纵向上固定的导向板在支承板上的定位也可以由此实现,即,在支承板中成型一个凹陷区,导向板整体或以一个区段形状配合的位于该凹陷区中。

[0035] 中间板在导向板上的固定也可以替代性或补充性地由此实现,即,中间板的形状部件作为成型在中间板的纵边缘上并且横向于轨道的纵向延伸取向的突出部形成,并且与中间板的形状部件共同作用的导向板的形状部件通过侧面的、横向于轨道的纵向延伸取向的壁区段形成,在完成安装的轨道系统中中间板的突出部贴靠在所述壁区段上。

[0036] 中间板可以以已知的方式作为用于高度调节的刚性部件或作为弹性部件形成,从而赋予轨道固定装置一个在重力方向上限定的伸缩性。当然也可以设置两个或多个中间板,从而可以在多个阶段采取高度调整或者以要求的方式调整弹性。在这种情况下,至少一个中间板优选以按照本实用新型的方式通过导向板固定在支承板上。

[0037] 还可能的是,在导向板和支承板之间设置一个或多个垫板,从而在整体上调节轨道固定装置的高度。在此既可以这样形成各个垫板,以使得通过垫板实现导向板在支承板上按照本实用新型设置的位置固定,也可以这样形成在导向板和支承板上的形状部件,以使得该形状部件即使在一个或多个垫板存在的情况下直接地共同作用,其中,该形状部件设置用于形状配合的、相对于轨道纵向延伸而位置固定的固定。

[0038] 另一种调整按照本实用新型的轨道固定装置的高度或弹性的可能性在于,在支承板和地面之间设置一个或多个板,通过该板使支承板支承在地面上。

[0039] 支承板、各个导向板、中间板和可选存在的隔离部件以及垫板可以分别以已知的方式由塑料材料制成。

附图说明

[0040] 随后借助示出了一个实施例的附图进一步说明本实用新型。本实用新型的附图分别示意性地示出了:

[0041] 图1以立体的分解图示出了用于形成轨道固定装置的系统;

[0042] 图2以俯视图示出了通过根据图1的系统形成的轨道固定装置的组件;

[0043] 图3以侧视的分解图示出了在图1中示出的轨道固定装置的变型;

[0044] 图4以立体的分解图示出了第二种用于形成轨道固定装置的系统;

[0045] 图5以俯视图示出了在完成安装状态下、通过根据图4的系统形成的轨道固定装置的组件。

具体实施方式

[0046] 图1中所示的用于形成轨道固定装置的系统1包括支承板2、中间板3、两个导向板4,5、两个隔离部件6,7、两个用作弹簧部件的张紧夹8,9、两个用作张紧部件的张紧螺栓10,11,两个张紧螺母12,13、两个用作固定部件的枕木螺栓14,15,以及各种各样的垫圈和其他的安装材料,例如在轨道S的轨道固定装置中通常所需的。

[0047] 图2中,为了清楚起见,仅示出了通过根据图1的系统形成的轨道固定装置的一些组件2,3,4,5,这些组件对于导向板4,5与中间板3的按照本实用新型的连接是必需的。

[0048] 轨道S为常规结构类型的轨道,其具有轨顶Sk、支承该轨顶Sk的轨腰St和轨足Sf。该轨腰St竖立在侧面上与轨顶Sk相对地展开的轨足Sf上。

[0049] 由塑料制成的支承板2具有在俯视图中矩形的基本形状,其具有在其上表面的中间形成的平面并且矩形的安装面16。在完成安装的轨道固定装置中,该安装面16延伸经过支承板2在轨道S的长度方向L上测得的长度L2,而该支承板又横向于轨道S而取向。该安装面的长边在此平行于支承板2的窄侧S1,S2而取向。同时,安装面16的宽度B16至少等于轨足Sf的宽度。

[0050] 一方面在支承板2的一个长侧L1和一个窄侧S1之间而另一方面在支承板2的另一个长侧L2和另一个窄侧S2之间存在的、彼此对角线相对的角区域中,在支承板2上分别在其上表面17上成型突出的支承肩18,19。该支承肩18,19在其彼此相对并且朝向安装面16的侧面上分别从底边向其顶部以抬升的方式倾斜,从而在此分别形成平行于窄侧S1,S2取向的倾斜的支承面20,21。支承肩18,19在此通过其支承面20,21分别占据支承板2的长度L2的大约一半。

[0051] 与支承肩18,19的底边相邻地在支承板2中分别成型有凹槽22,23,该凹槽平行于窄侧S1,S2在支承肩18,19的长度上延伸。凹槽22,23分别由凸棱24,25隔断,该凸棱相对于凹槽22,23的纵向延伸而在中间并横向地取向。在安装面16的方向上,一个长形、凹口状的通孔26,27与凸棱24,25邻接,该通孔由上表面17通向支承板的底面。张紧螺栓10,11通过其

螺杆分别从支承板2的底面通过这些通孔26,27而插入。在此,在支承板2的底面上,在通孔26,27的区域中分别成型有用于张紧螺栓10,11的各个头部的未示出的凹处,从而使张紧螺栓10,11在张紧状态下以其各个位于凹处中的头部而支承在支承板2的底面上,而无需使头部在支承板2的底面上突出。

[0052] 在支承板2的分别未通过支承肩18,19占据的角区域中额外地还分别成型有一个由上表面17通向支承板2的底面的通孔28,29。为了使重量最小化,与其中成型有凹槽22,23并且在其上成型有支承肩18,19的角区域相比,设置有通孔28,29的角区域厚度减小。为了使支承板2和在其上构建的组件固定在地面U上,枕木螺栓14,15 分别通过该通孔28,29而旋入螺栓套管30中,该螺栓套管30嵌入在此为了简化而没有示出的地面中。地面通常为由混凝土材料浇筑成的枕木。

[0053] 导向板4,5同样由塑料制成。它们按照所谓的角形导向板的类型而形成并且以已知的方式在其上表面上具有形状部件,分别待放置到导向板4,5上的张紧夹8,9引导到该形状部件上。同时,导向板4,5分别具有一个通孔,在安装过程中,各个对应的张紧螺栓10,11的螺杆引导通过该通孔。

[0054] 在此,螺杆穿过张紧夹8,9的中间弯曲部,该张紧夹以常规方式W形地搁置在各个导向板4,5上,并且该张紧夹的自由的弹簧臂以同样地已知方式支承在轨足Sf上。在开始提到的公开物中已经示出了可使用的张紧夹8,9的示例。为了使张紧夹8,9张紧,分别将张紧螺母12,13旋到对应的张紧螺栓10,11的螺杆上并且拧紧,直到各个张紧夹8,9在轨足Sf上施加所需的弹性的压紧力。

[0055] 此外,导向板4,5在其朝向轨道S的一侧上具有平坦的接触面31,在完成组装的轨道固定装置中其通过该平坦的接触面31作用在轨足Sf的对应的纵向边缘上。

[0056] 与接触面31的下边缘邻接地在接触面上形成舌状的平面的突出部32,其作为用于形状配合地连接到中间板3的形状部件,该突出部从接触面31垂直地突出。突出部32的厚度在此最大对应于中间板3的厚度。

[0057] 导向板4,5在其与接触面31相对的背侧上分别具有倾斜的支承面33。该支承面33的倾斜在此对应于分别对应的支承肩18的支承面、20,21的反向倾斜,使得在将导向板4,5安装在支承板2上时,它们的支承面33齐平地且紧密地贴靠在指定的支承肩18,19的支承面20,21上

[0058] 在此,导向板4,5的支承面33在其下边缘上过渡到角凸起34,其从导向板4,5的底侧按照凸起的类型而伸出并且延伸经过导向板4,5的宽度。在此,角凸起34的形状与凹槽22,23的形状相匹配,以使得在导向板4,5支承在支承板2上的情况下,角凸起34形状配合地并且密封地位于对应的凹槽22,23中。在此,从底侧在该角凸起中成型此处未示出的凹部,设置在各个凹槽22,23中的凸棱24,25 嵌入该凹部。以这种方式确保相应的导向板4,5不受到轨道S的纵向L和横向于该方向的横向方向Q的移动。凸棱24,25和导向板4,5的对应的凹部以及凹槽22,23和导向板4,5的对应的角凸起34用作这种固定保障的形状部件。

[0059] 例如,由弹性弯曲材料制成的中间板3在俯视图中具有矩形的基本形状。其尺寸在此对应于安装面16的尺寸。凹口35,36分别作为形状配合地连接到相应导向板4,5的形状部件而成型到中间板3 对应于导向板4,5的纵向边缘区域中,凹口35,36的位置和形状适合于在导向板4,5的接触面31上成型的突出部32的位置和形状,以使得在完成安装的轨道固定

装置中该突出部32在其三个自由的边缘上由相应的凹口35,36以最小的间隙形状配合地围绕。以这种方式,在完成安装的轨道固定装置中,中间板3通过嵌入对应的凹口35,36的、导向板4,5的突出部32而确保不会沿轨道S的纵向L移动。

[0060] 张紧夹8,9的弹簧臂并不以其自由的端部区段直接支承在轨足 Sf 上,而是通过每个隔离部件6,7支承在轨足上。

[0061] 由非导电塑料材料组成的隔离部件6,7为此分别具有一个接触区段37,隔离部件通过该接触区段在已完成安装的轨道固定装置中位于轨足Sf上并且各个张紧夹8,9的弹簧臂的端部区段在此支承在接触区段上。在接触区段37上成型一个角区段38,该角区段38从接触区段37这样呈角度地突出,以使得该角区段在接触区段37位于轨足Sf上的情况下齐平地处于轨足Sf的侧面的纵向边缘上。在角区段38的下方的自由边缘区域中在此形成凹口39,其宽度等于各个导向板4,5的突出部32的宽度。

[0062] 同时,角区段38的高度这样定尺寸,以使得当隔离部件6,7放置在轨足Sf上时,对应的导向板4,5的突出部32装配在各个隔离部件6,7的凹口39中。以这种方式使突出部32在完成安装的轨道固定装置系统中这样由侧面邻接凹口39的角区段38的壁区段形状配合地围绕,以使得相关的隔离部件6,7沿轨道S的纵向L不可移动地固定在各个导向板4,5的突出部32。

[0063] 为了调整轨道S在地面上的高度,可以以已知的方式将仅一个垫板或者由两个或多个垫板40形成的堆垛放置在支承板2上(图3)。这些垫板40在此这样形成,以使得这些垫板一方面可以形状配合地安装到在支承板2的上表面上设置的凹槽22,23中(该凹槽覆盖安装面16并在此支承在支撑肩18,19的支承面20,21上),而另一方面在其表面上这样与互补于凹槽22,23、凸棱24,25、通孔26,27,安装面16和支承面20,21成型的凹槽、凸棱、安装面、通孔和支承面设置,以使得导向板4,5和中间板3以相同的方式设置在各个位于最上面的垫板40上并且例如在一种布设中可以直接设置在支承板2上。

[0064] 图4中所示的用于形成轨道固定装置的系统101同样地包括一个支承板102、一个中间板103、两个导向板104,105、两个隔离部件106,107、两个用作弹簧部件的张紧夹108,109、两个作为张紧部件的张紧螺栓110,111,两个张紧螺母112,113,两个用作固定部件的枕木螺栓114,115以及各种垫板和其他的安装材料(例如在轨道S的固定过程中通常所必需的)。

[0065] 在图5中,为了清楚起见,仅示出了通过根据图4的系统产生的轨道固定装置的各个部件102,103,104,105,这些部件对于将导向板104,105与中间板103的按照本实用新型的连接是必需的。

[0066] 同样由塑料或黑色金属材料、特别是钢材制成的支承板102的设计原则上相当于支承板2的设计,从而以下仅说明了差异并且在图4中一致的设计特征设置有如图1中相同的附图标记。

[0067] 不同于支承板2,在支承板102中在凹槽22,23的区域中,代替凸棱24,25的情况下,槽形的通孔126,127引导到凸棱24,25的区域中,从而在导向板104,105安装的情况下具有更大的自由度。

[0068] 同样地,不同于支承板2,在支承板102的底面上在通孔126,127的区域中分别成型突出部140,用于每个张紧螺栓110,111的头部的凹口成型在该突出部中。在轨道固定装

置完成安装的情况下,支承板102借助于突出部140嵌合到各个垫板141,142的一个凹口中,为了调整轨道S在地面上的高度,这些凹口中的—个、两个或更多个可以设置在地面和支承板102之间。垫板141,142还设置有通孔 143,144,在轨道固定装置完全安装的情况下,这些通孔相对于为枕木螺栓114,115而设的支承板102的通孔126,127沿直线对齐,从而实现枕木螺栓114,115进入设置在地面中的螺栓套管30。为了相对于导轨S微调支承板102的位置,在此可以在通孔126,127的区域中设置如WO 2011/032969A1所述的偏心调整装置145,146。

[0069] 导向板104,105同样由塑料制成并且与导向板4,5相应地成型。然而不同于导向板4,5,在导向板104,105中没有在接触面31 上成型突出部。

[0070] 与之相应地,中间板103也不具有在其纵向边缘上对应于导向板104,105的凹口。取而代之地,在此分别形成侧面突起的突出部 147,148,该突出部设置在中间板103的相关纵向侧的中间,以使得其在轨道固定装置完成安装的情况下从侧面贴靠在各个导向板104,105的朝向其、彼此相对的侧面149,150。以这种方式,通过形状配合地共同作用的形状部件“突出部147,148”和“侧面149,150”防止中间板103在轨道S的纵向上的各个移动。

[0071] 同样由不导电的塑料材料组成的隔离部件106,107类似于隔离部件6,7具有接触区段37和在其上成型的角区段38。但是在该隔离部件106,107中不设置用于完成在各个导向板104,105上的形状配合的连接凹口。取而代之地,在隔离部件106,107中设置侧面地在角区段38上成型的引导区段151,152,该引导区域通过角区段38限定容纳部。该容纳部这样定尺寸,以使得引导区段151,152在轨道固定装置完成安装的情况下紧密地贴靠在各个对应的导向板104,105 的侧面149,153;150,154。以这种方式使隔离部件106,107在轨道固定装置完成安装的情况下同样形状配合地固定在各个导向板 104,105上,从而使其不再能够在轨道S的纵向L上移动。

[0072] 附图标记

[0073] 1 用于形成轨道固定装置的系统

[0074] 2 支承板

[0075] 3 中间板

[0076] 4,5 导向板

[0077] 6,7 隔离部件

[0078] 8,9 张紧夹(弹簧部件)

[0079] 10,11 张紧螺栓(张紧部件)

[0080] 12,13 张紧螺母

[0081] 14,15 枕木螺栓(固定部件)

[0082] 16 支承板2的安装面

[0083] 17 支承板2的上表面

[0084] 18,19 支承板的支承肩

[0085] 20,21 支承肩18,19的支承面

[0086] 22,23 支承板2的凹槽

[0087] 24,25 支承板2的凸棱

[0088] 26,27 支承板2的通孔

[0089] 28,29 支承板2的通孔

- [0090] 30 螺栓套管
- [0091] 31 导向板4,5的接触面
- [0092] 32 导向板4,5的突出部 (用于形状配合地连接在中间板 3上的形状部件)
- [0093] 33 导向板4,5的支承面
- [0094] 34 导向板4,5的角凸起
- [0095] 35,36 凹口 (用于形状配合地连接到中间板3上的形状部件)
- [0096] 37 隔离部件6,7的接触区段
- [0097] 38 隔离部件6,7的角区段
- [0098] 39 隔离部件6,7的凹口
- [0099] 40 垫板
- [0100] 101 用于形成轨道固定装置的系统
- [0101] 102 支承板
- [0102] 103 中间板
- [0103] 104,105 导向板
- [0104] 106,107 隔离部件
- [0105] 108,109 张紧夹 (弹簧部件)
- [0106] 110,111 张紧螺栓 (张紧部件)
- [0107] 112,113 张紧螺母
- [0108] 114,115 枕木螺栓 (固定部件)
- [0109] 126,127 通孔
- [0110] 140 支承板102的突出部
- [0111] 141,142 垫板
- [0112] 143,144 垫板141,142的通孔
- [0113] 145,146 偏心调整装置
- [0114] 147,148 中间板103的突出部
- [0115] 149,150 各个导向板104,105对应于突出部147,148的侧面 (壁区段)
- [0116] 151,152 引导区段
- [0117] 153,154 导向板104,105与侧面149,150分别相对的侧面
- [0118] B16 安装面16的宽度
- [0119] L 轨道S的纵向
- [0120] L1,L2 支承板2的长侧
- [0121] L2 支承板2的长度
- [0122] Q 横向
- [0123] S 轨道
- [0124] Sk 轨顶
- [0125] Sf 轨足
- [0126] St 轨腰
- [0127] S1,S2 支承板2的窄侧。

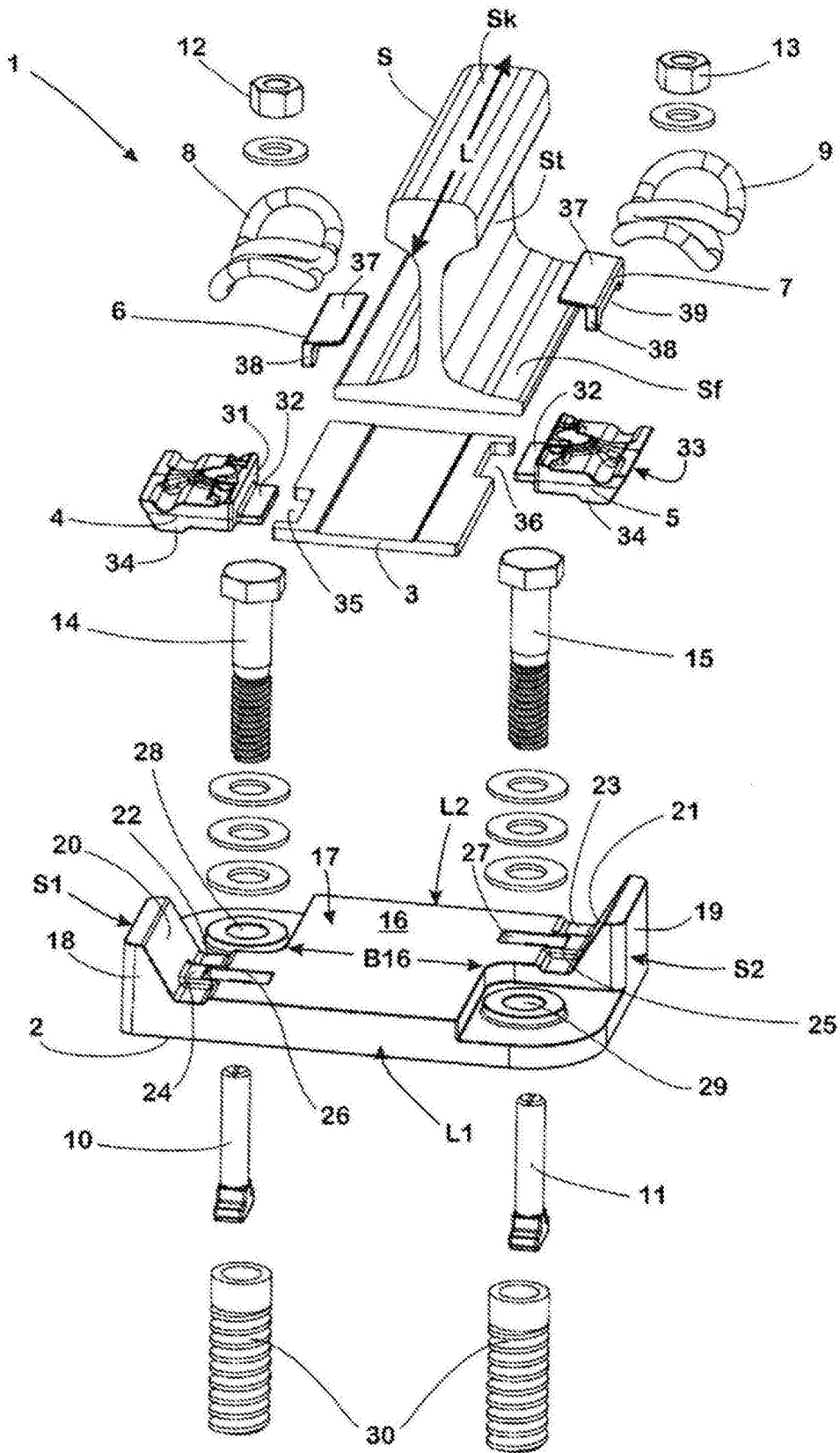


图1

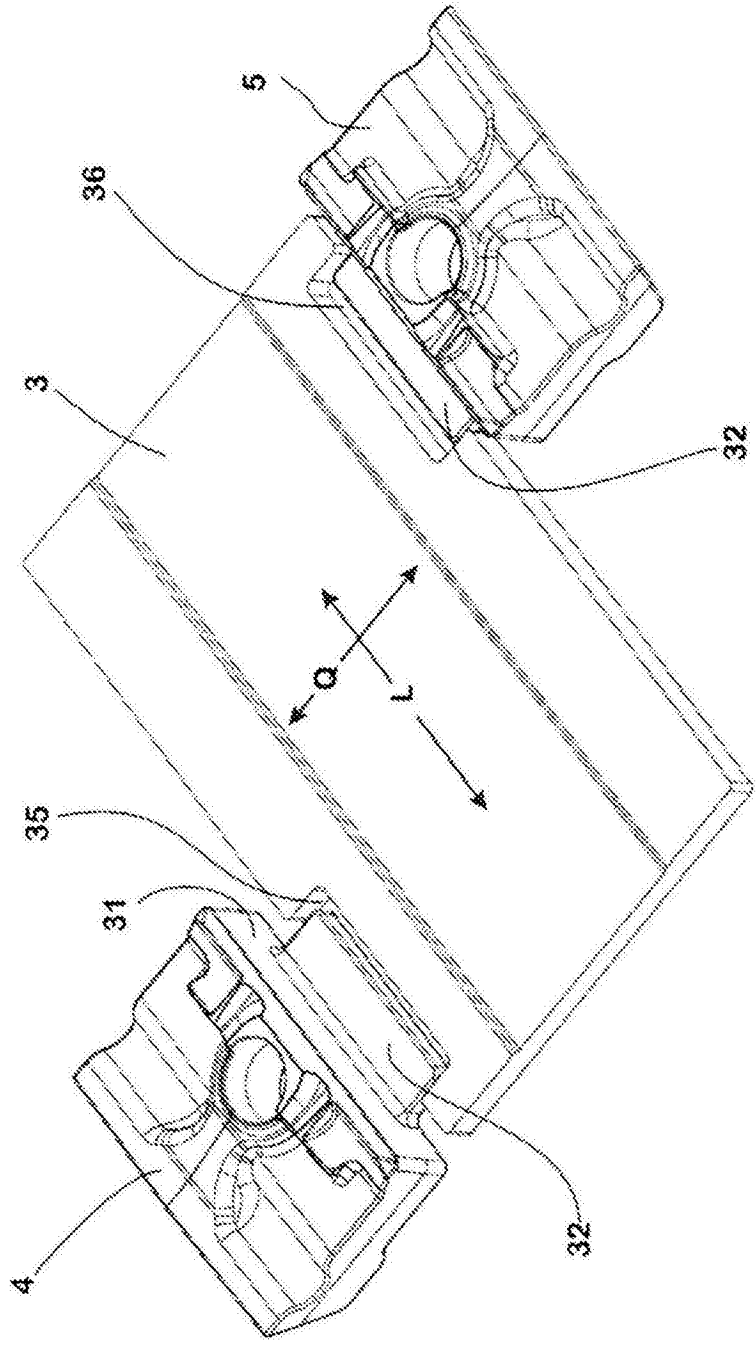


图2

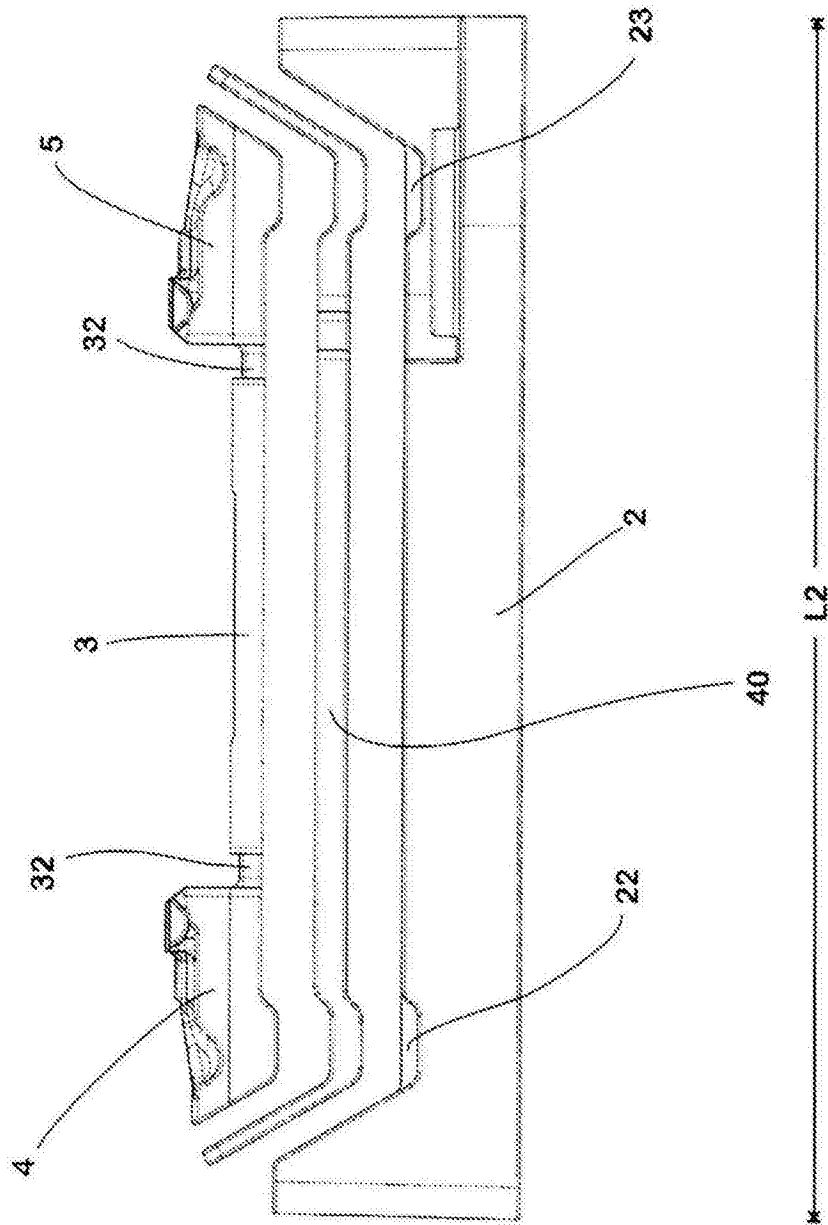


图3

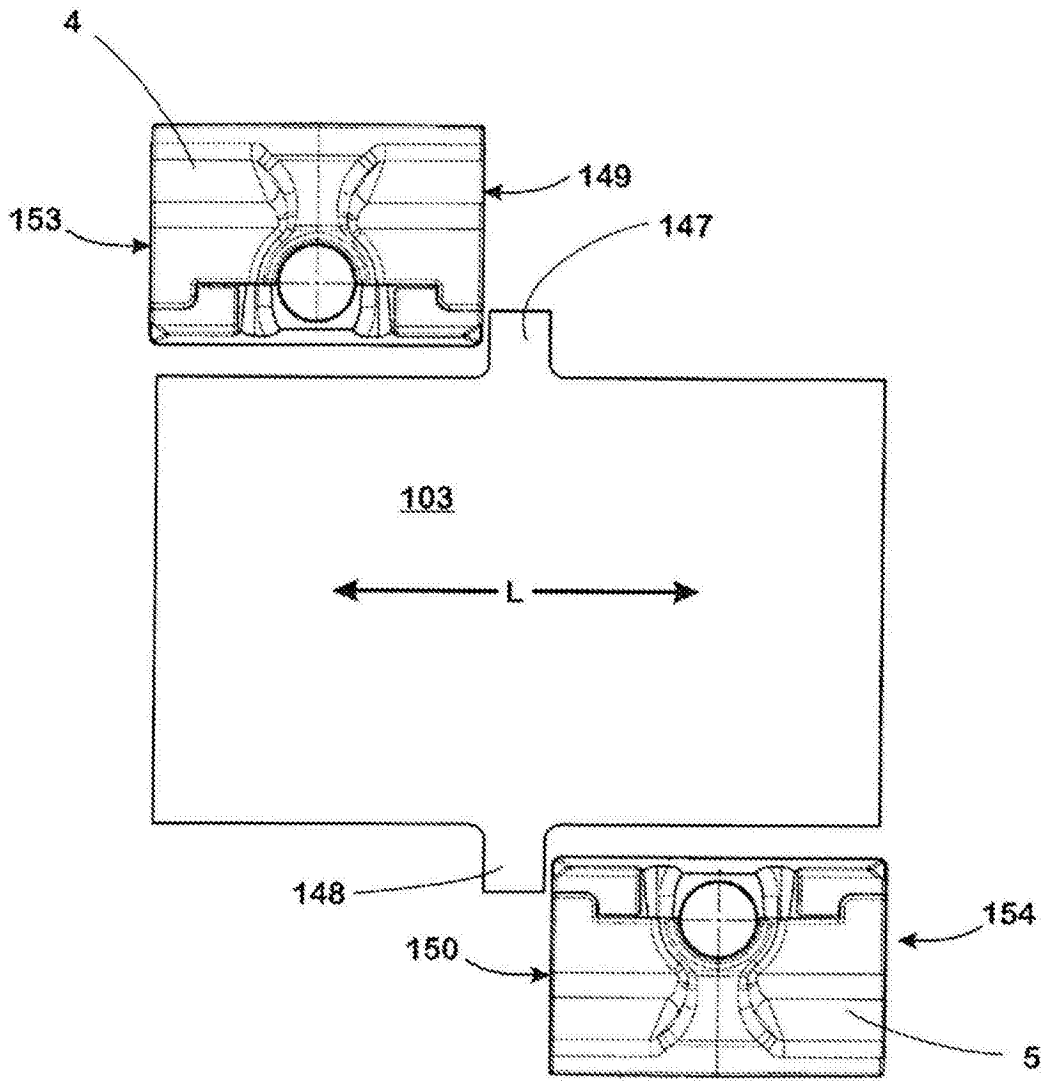


图5