



# (12)实用新型专利

(10)授权公告号 CN 209932539 U

(45)授权公告日 2020.01.14

(21)申请号 201822197576.8

(22)申请日 2018.12.26

(73)专利权人 洪灯波

地址 362000 福建省泉州市南安市溪美新华街199号

(72)发明人 洪灯波

(74)专利代理机构 泉州劲翔专利事务所(普通合伙) 35216

代理人 林枫

(51)Int.Cl.

A47K 5/04(2006.01)

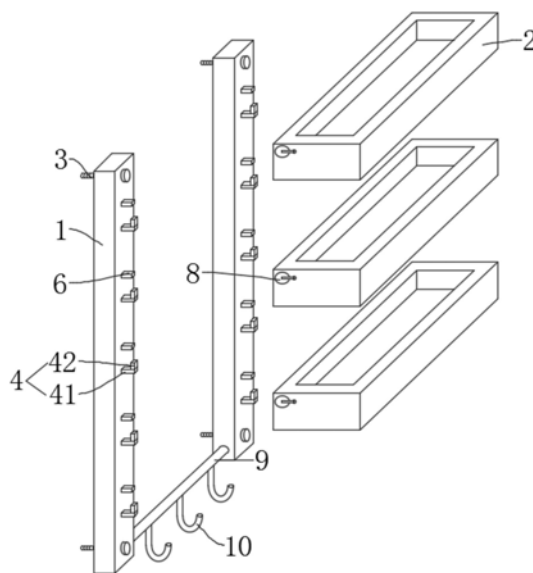
权利要求书1页 说明书3页 附图3页

## (54)实用新型名称

一种便于拆装的卫浴用多层置物架

## (57)摘要

本实用新型公开了一种便于拆装的卫浴用多层置物架,包括两个安装板和置物篮,安装板安装在墙壁上,安装板外壁连接插杆一端,插杆另一端连接卡接杆,置物篮外壁开有插槽,插槽内壁顶部开有卡槽,插杆滑动卡接在插槽内,卡接杆卡接在卡槽内,连接块上方安装止动块,连接槽上方开有止动槽,止动块卡接在止动槽内,止动槽和置物篮侧壁间安装锁定机构。安装时,插杆和卡接杆先同时插入插槽内,止动块卡入止动槽内,置物篮下移,卡接杆卡入卡槽内,锁定机构将止动块压紧在止动槽顶部,置物篮固定,拆卸时,锁定机构开启后,上抬置物篮即可将卡接杆滑出卡槽,将置物篮取下。



1. 一种便于拆装的卫浴用多层置物架,包括两个安装板(1)和置物篮(2),其特征在于:所述安装板(1)通过螺栓(3)固定安装在墙壁上,所述安装板(1)上固定安装多个连接块(4),所述置物篮(2)外壁上开有连接槽(5),所述连接块(4)滑动卡接在连接槽(5)内,所述连接块(4)包括插杆(41)和卡接杆(42),所述插杆(41)一端固定连接安装板(1),所述插杆(41)另一端顶面固定连接卡接杆(42),所述连接槽(5)包括插槽(51)和卡槽(52),所述置物篮(2)的外壁两端开有插槽(51),所述插槽(51)内壁顶部开有卡槽(52),所述连接块(4)和连接槽(5)均呈倒L型结构,所述插杆(41)滑动卡接在插槽(51)内,所述卡接杆(42)滑动卡接在卡槽(52)内,所述连接块(4)上方的安装板(1)上固定安装止动块(6),所述连接槽(5)上方的置物篮(2)外壁开有止动槽(7),所述止动块(6)滑动卡接在止动槽(7)内,所述止动槽(7)和置物篮(2)侧壁间安装锁定机构(8)。

2. 根据权利要求1所述的一种便于拆装的卫浴用多层置物架,其特征在于:两个所述安装板(1)底端之间固定安装连杆(9),所述连杆(9)上固定安装多个挂钩(10)。

3. 根据权利要求1所述的一种便于拆装的卫浴用多层置物架,其特征在于:所述插槽(51)的高度等于插杆(41)底部到卡接杆(42)顶部的距离,所述止动槽(7)底部到插槽(51)底部的间距等于止动块(6)底部到插杆(41)底部的距离,且止动槽(7)的高度大于插槽(51)的高度。

4. 根据权利要求1所述的一种便于拆装的卫浴用多层置物架,其特征在于:所述锁定机构(8)包括锁定柱(82),所述锁定柱(82)转动套接在止动槽(7)两侧壁间,且锁定柱(82)的一端贯穿止动槽(7)外侧的置物篮(2)外壁,所述止动槽(7)间的锁定柱(82)一侧外壁开有滑槽(83),所述滑槽(83)正对的锁定柱(82)外壁紧密压在止动块(6)上,所述锁定柱(82)外端面开有转槽(85),所述转槽(85)内转动套接旋钮(86)的一端,所述置物篮(2)外壁开有收纳槽(81),所述旋钮(86)的另一端滑动卡接在收纳槽(81)内,所述锁定柱(82)靠近旋钮(86)的外壁固定安装限位环(84),所述限位环(84)转动套接在置物篮(2)内壁中。

5. 根据权利要求4所述的一种便于拆装的卫浴用多层置物架,其特征在于:所述止动槽(7)内壁到锁定柱(82)轴线的距离等于锁定柱(82)轴线到滑槽(83)内壁的距离,所述滑槽(83)的宽度等于止动槽(7)的宽度,所述止动块(6)底部与锁定柱(82)的接触面为内凹的弧形结构。

6. 根据权利要求4所述的一种便于拆装的卫浴用多层置物架,其特征在于:所述旋钮(86)外壁固定安装半球结构压紧块(12),所述压紧块(12)紧密接触收纳槽(81)内壁,所述收纳槽(81)远离锁定柱(82)的一端开有半球形指槽(11)。

## 一种便于拆装的卫浴用多层置物架

### 技术领域

[0001] 本实用新型涉及五金制品技术领域,具体为一种便于拆装的卫浴用多层置物架。

### 背景技术

[0002] 五金类产品种类繁多,规格各异,在家装中起到不可缺少的作用,家装中常常在卫生间墙壁上安装多层置物架,用于放置肥皂、洗发水及沐浴露等用品,现有的多层置物架都是通过螺栓固定安装在墙壁上的,置物篮无法拆卸,而置物篮内常常会残留一些肥皂液、及洗发水和沐浴露泡沫,时间久了需要进行清洗,而置物篮无法拆卸导致清洗困难且清洗不干净,为此我们提出一种便于拆装的卫浴用多层置物架用于解决上述问题。

### 实用新型内容

[0003] 本实用新型的目的在于提供一种便于拆装的卫浴用多层置物架,以解决上述背景技术中提出的问题。

[0004] 为实现上述目的,本实用新型提供如下技术方案:一种便于拆装的卫浴用多层置物架,包括两个安装板和置物篮,所述安装板通过螺栓固定安装在墙壁上,所述安装板上固定安装多个连接块,所述置物篮外壁上开有连接槽,所述连接块滑动卡接在连接槽内,所述连接块包括插杆和卡接杆,所述插杆一端固定连接安装板,所述插杆另一端顶面固定连接卡接杆,所述连接槽包括插槽和卡槽,所述置物篮的外壁两端开有插槽,所述插槽内壁顶部开有卡槽,所述连接块和连接槽均呈倒L型结构,所述插杆滑动卡接在插槽内,所述卡接杆滑动卡接在卡槽内,所述连接块上方的安装板上固定安装止动块,所述连接槽上方的置物篮外壁开有止动槽,所述止动块滑动卡接在止动槽内,所述止动槽和置物篮侧壁间安装锁定机构。

[0005] 优选的,两个所述安装板底端之间固定安装连杆,所述连杆上固定安装多个挂钩。

[0006] 优选的,所述插槽的高度等于插杆底部到卡接杆顶部的距离,所述止动槽底部到插槽底部的间距等于止动块底部到插杆底部的距离,且止动槽的高度大于插槽的高度。

[0007] 优选的,所述锁定机构包括锁定柱,所述锁定柱转动套接在止动槽两侧壁间,且锁定柱的一端贯穿止动槽外侧的置物篮外壁,所述止动槽间的锁定柱一侧外壁开有滑槽,所述滑槽正对的锁定柱外壁紧密压在止动块上,所述锁定柱外端面开有转槽,所述转槽内转动套接旋钮的一端,所述置物篮外壁开有收纳槽,所述旋钮的另一端滑动卡接在收纳槽内,所述锁定柱靠近旋钮的外壁固定安装限位环,所述限位环转动套接在置物篮内壁中。

[0008] 优选的,所述止动槽内壁到锁定柱轴线的距离等于锁定柱轴线到滑槽内壁的距离,所述滑槽的宽度等于止动槽的宽度,所述止动块底部与锁定柱的接触面为内凹的弧形结构。

[0009] 优选的,所述旋钮外壁固定安装半球结构压紧块,所述压紧块紧密接触收纳槽内壁,所述收纳槽远离锁定柱的一端开有半球形指槽。

[0010] 与现有技术相比,本实用新型的有益效果是:通过转动锁定柱使得滑槽与止动槽

对齐或分离,从而使止动块对置物篮垂直方向进行锁定,同时连接块和连接槽均呈倒L型结构卡接杆和卡槽对置物篮水平方向进行限位锁定,从而快速拆装置物篮,便于清理;锁定柱通过旋钮转动,且旋钮卡入收纳槽后对锁定柱进行锁定,置物篮外壁光滑,不会误触锁定机构导致置物篮安装不稳,使得锁定安装稳定。

### 附图说明

[0011] 图1为本实用新型结构示意图;

[0012] 图2为本实用新型锁定机构处局部结构示意图;

[0013] 图3为本实用新型锁定机构处剖面结构示意图。

[0014] 图中:1安装板、2置物篮、3螺栓、4连接块、41插杆、42卡接杆、5连接槽、51插槽、52卡槽、6止动块、7止动槽、8锁定机构、81收纳槽、82锁定柱、83滑槽、84限位环、85转槽、86旋钮、9连杆、10挂钩、11指槽、12压紧块。

### 具体实施方式

[0015] 下面将结合本实用新型实施例中的附图,对本实用新型实施例中的技术方案进行清楚、完整地描述,显然,所描述的实施例仅仅是本实用新型一部分实施例,而不是全部的实施例。基于本实用新型中的实施例,本领域普通技术人员在没有做出创造性劳动前提下所获得的所有其他实施例,都属于本实用新型保护的范围。

[0016] 请参阅图1-3,本实用新型提供一种技术方案:一种便于拆装的卫浴用多层置物架,包括两个安装板1和置物篮2,安装板1通过螺栓3固定安装在墙壁上,安装板1上固定安装多个连接块4,置物篮2外壁上开有连接槽5,连接块4滑动卡接在连接槽5内,连接块4包括插杆41和卡接杆42,插杆41一端固定连接安装板1,插杆41另一端顶面固定连接卡接杆42,连接槽5包括插槽51和卡槽52,置物篮2的外壁两端开有插槽51,插槽51内壁顶部开有卡槽52,连接块4和连接槽5均呈倒L型结构,插杆41滑动卡接在插槽51内,卡接杆42滑动卡接在卡槽52内,连接块4上方的安装板1上固定安装止动块6,连接槽5上方的置物篮2外壁开有止动槽7,止动块6滑动卡接在止动槽7内,止动槽7和置物篮2侧壁间安装锁定机构8,插杆41和卡接杆42先同时插入插槽51内,此时止动块6卡入止动槽7内,将置物篮2下移,使得卡接杆42卡入卡槽52内,锁定机构8将止动块6压紧在止动槽7顶部,使得置物篮2固定,安装完毕,锁定机构8开启后,上抬置物篮2即可将卡接杆42滑出卡槽52,从而将置物篮2取下。

[0017] 两个安装板1底端之间固定安装连杆9,使得两个安装板1间距不变,连杆9上固定安装多个挂钩10,便于悬挂拖把等物件。

[0018] 插槽51的高度等于插杆41底部到卡接杆42顶部的距离,止动槽7底部到插槽51底部的间距等于止动块6底部到插杆41底部的距离,且止动槽7的高度大于插槽51的高度,使得插杆41和卡接杆42能够同时插入插槽51内,且当卡接杆42卡入卡槽52后,止动块6正好位于止动槽7顶部。

[0019] 进一步的,连接块4和止动块6的个数大于置物篮2的个数,则置物篮2可根据需求安装在相应位置的连接块4和止动块6上,从而根据放置物的高度调节相邻置物篮2的间距。

[0020] 锁定机构8包括锁定柱82,锁定柱82转动套接在止动槽7两侧壁间,且锁定柱82的一端贯穿止动槽7外侧的置物篮2外壁,止动槽7间的锁定柱82一侧外壁开有滑槽83,滑槽83

正对的锁定柱82外壁紧密压在止动块6上,锁定柱82外端面开有转槽85,转槽85内转动套接旋钮86的一端,置物篮2外壁开有收纳槽81,旋钮86的另一端滑动卡接在收纳槽81内,锁定柱82靠近旋钮86的外壁固定安装限位环84,限位环84转动套接在置物篮2内壁中,止动槽7内壁到锁定柱82轴线的距离等于锁定柱82轴线到滑槽83内壁的距离,滑槽83的宽度等于止动槽7的宽度,安装时,通过旋钮86带动锁定柱82转动,使得滑槽83正对止动槽7,止动块6通过滑槽83从止动槽7底部滑至顶部,此时卡接杆42卡入卡槽52内,转动锁定柱82,使得滑槽83转至止动槽7背面,锁定柱82外壁将止动块6压紧在止动槽7顶部,将旋钮86卡入收纳槽81内,则锁定柱82无法转动,从而将置物篮2锁定。

[0021] 止动块6底部与锁定柱82的接触面为内凹的弧形结构,增大止动块6与锁定柱82外壁接触面积,使得锁定柱82将止动块6压紧,且弧形结构便于锁定柱82转动。

[0022] 旋钮86外壁固定安装半球结构压紧块12,避免旋钮86自动脱离收纳槽81,压紧块12紧密接触收纳槽81内壁,收纳槽81远离锁定柱82的一端开有半球形指槽11,便于手指伸入指槽11内拔出旋钮86。

[0023] 工作原理:本实用新型使用时,通过旋钮86带动锁定柱82转动,使得滑槽83正对止动槽7,插杆41和卡接杆42先同时插入插槽51内,此时止动块6卡入止动槽7内,将置物篮2下移,使得卡接杆42卡入卡槽52内,止动块6通过滑槽83从止动槽7底部滑至顶部,转动锁定柱82,使得滑槽83转至止动槽7背面,锁定柱82外壁将止动块6压紧在止动槽7顶部,则止动块6对置物篮2竖直方向进行限位,卡接杆42和卡槽52对置物篮2水平方向进行限位,将旋钮86卡入收纳槽81内,则锁定柱82无法转动,从而将置物篮2锁定,完成快速安装,将旋钮86拔出收纳槽81,并转动锁定柱82,使得滑槽83再次对准止动槽7,将置物篮2上抬使得卡接杆42脱离卡槽52即可将置物篮2取下,拆卸便捷。

[0024] 尽管已经示出和描述了本实用新型的实施例,对于本领域的普通技术人员而言,可以理解在不脱离本实用新型的原理和精神的情况下可以对这些实施例进行多种变化、修改、替换和变型,本实用新型的范围由所附权利要求及其等同物限定。

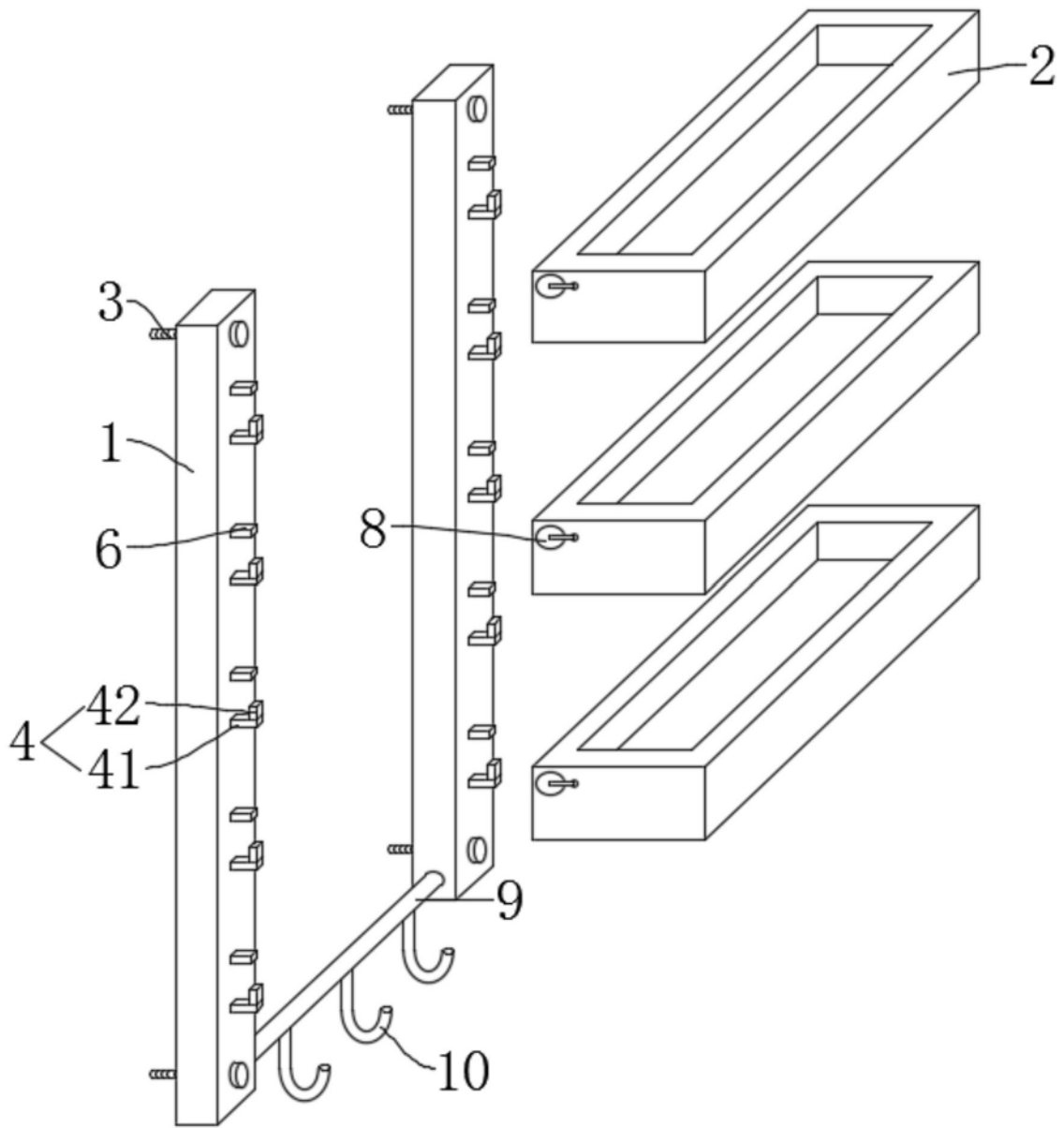


图1

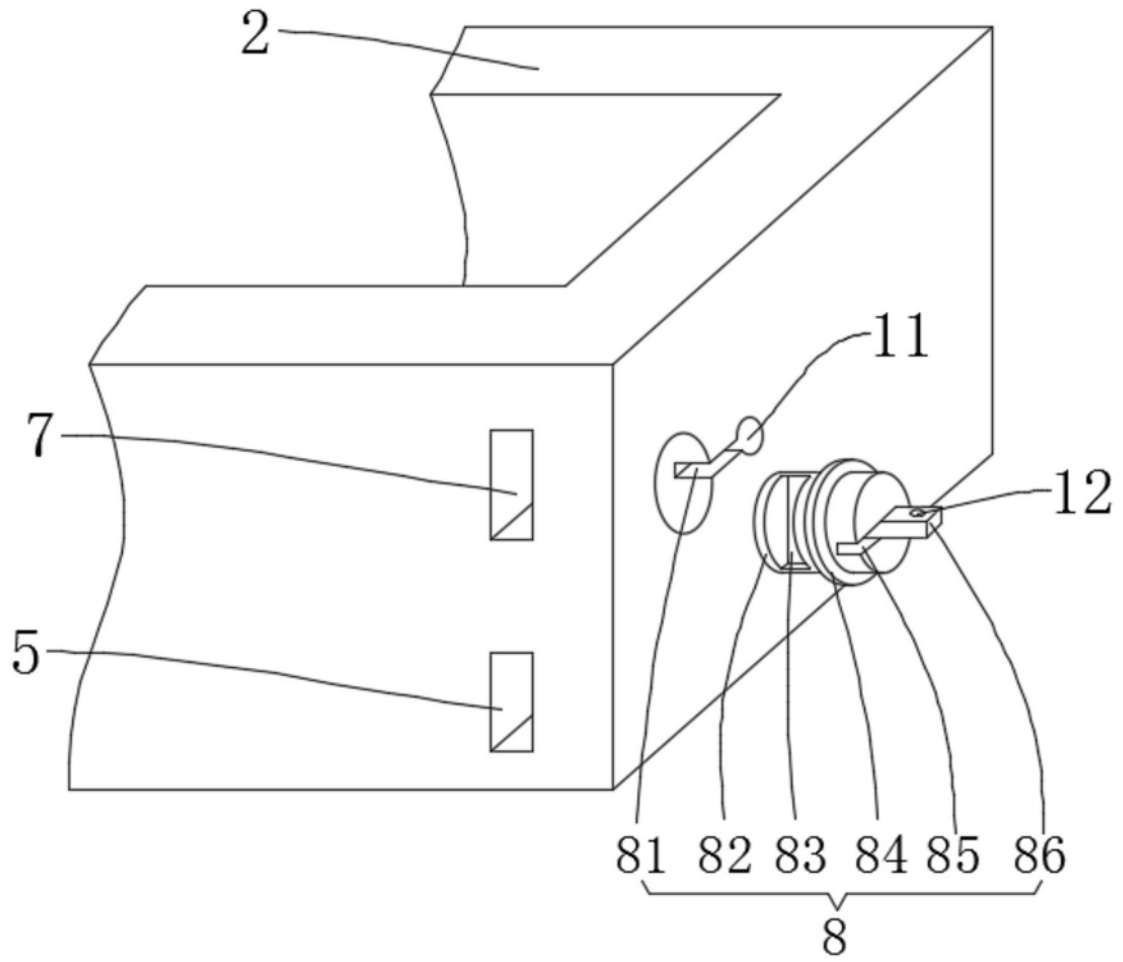


图2

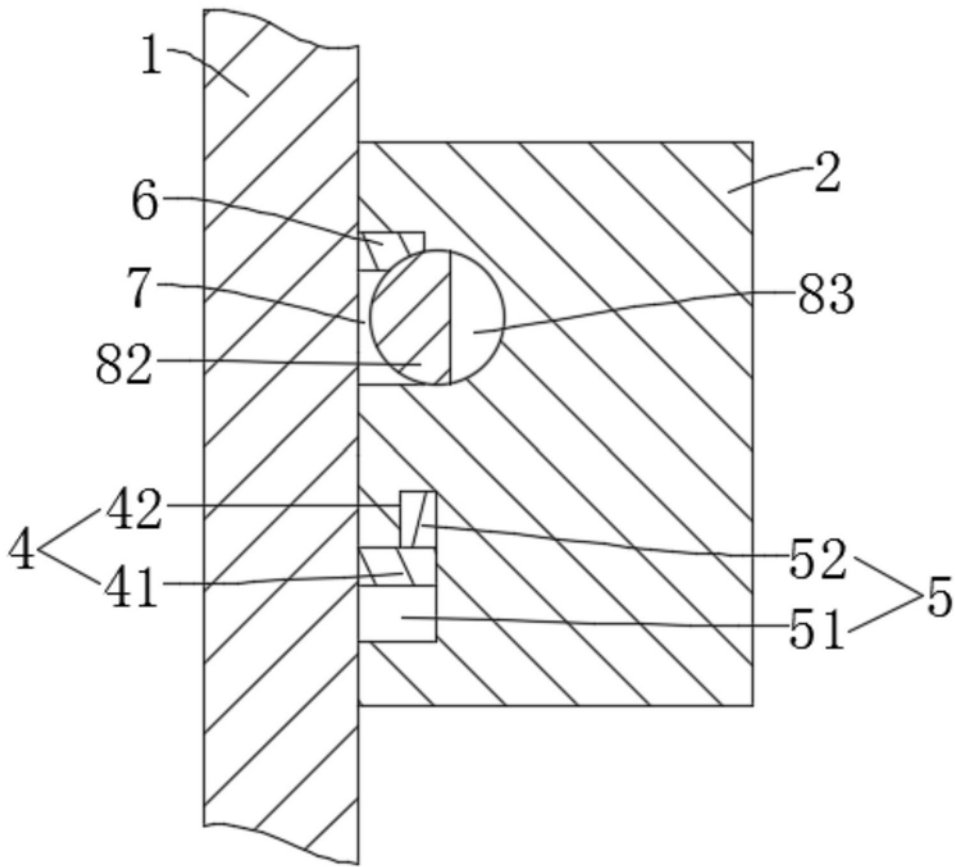


图3