

(19) 日本国特許庁(JP)

(12) 公表特許公報(A)

(11) 特許出願公表番号

特表2010-527726  
(P2010-527726A)

(43) 公表日 平成22年8月19日(2010.8.19)

(51) Int.Cl. F 1 テーマコード (参考)  
A 6 1 B 17/58 (2006.01) A 6 1 B 17/58 3 1 0 4 C 1 6 0

審査請求 未請求 予備審査請求 未請求 (全 12 頁)

<p>(21) 出願番号 特願2010-509925 (P2010-509925)                  (86) (22) 出願日 平成20年5月21日 (2008.5.21)                  (85) 翻訳文提出日 平成22年2月1日 (2010.2.1)                  (86) 国際出願番号 PCT/IB2008/051994                  (87) 国際公開番号 W02008/146199                  (87) 国際公開日 平成20年12月4日 (2008.12.4)                  (31) 優先権主張番号 0703783                  (32) 優先日 平成19年5月29日 (2007.5.29)                  (33) 優先権主張国 フランス (FR)</p>	<p>(71) 出願人 509329176                  スモール・ボーン・イノベーションズ・インターナショナル                  フランス国 01960 ペロナ, ゼッド・アー・レ・ブリュイエール                  (74) 代理人 100140109                  弁理士 小野 新次郎                  (74) 代理人 100089705                  弁理士 社本 一夫                  (74) 代理人 100075270                  弁理士 小林 泰                  (74) 代理人 100080137                  弁理士 千葉 昭男                  (74) 代理人 100096013                  弁理士 富田 博行</p>
--	--

最終頁に続く

(54) 【発明の名称】 骨接合術用の骨ねじ

(57) 【要約】

【解決手段】 骨ねじ 1 は、ねじ山付きの基端部分 2 にして、そのコア 1 1 及びねじ山 1 2 が一定の直径を有するねじ山付きの基端部分 2 と、ねじ山付きの中央部分 3 にして、そのコア 1 5 が円錐形であり、且つ、末端から基端まで徐々に増大する直径を有する、ねじ山付きの中央部分 3 とを備える。ねじ山付き中央部分 3 のねじ山 1 6 は、ねじ山付き基端部分 2 のねじ山 1 2 の直径よりも小さい、一定の直径を有する。ねじ山付きの中央部分 3 のねじ山 1 6 のピッチは、末端から基端に向かって徐々に小さくなる。ねじ山付きの中央部分 3 の基端におけるピッチは、ねじ山付き基端部分 2 のねじ山 1 2 のピッチよりも大きい。骨ねじ 1 は、さらに、ねじ山付き末端部分 4 を備える。ねじ山付き末端部分 4 のコア 1 7 及びねじ山 1 8 は一定の直径を有する。ねじ山 1 8 は、ねじ山 1 6 の直径よりも小さい直径を有する。ねじ山付きの末端部分 4 のねじ山 1 8 のピッチは、ねじ山付きの中央部分 3 の末端におけるねじ山 1 6 のピッチよりも大きい。

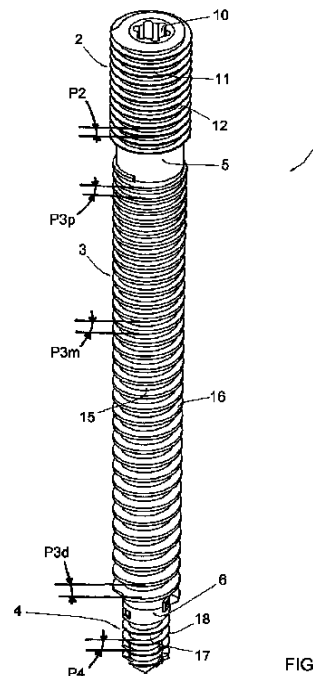


FIG. 1

**【特許請求の範囲】****【請求項 1】**

骨ねじ、特に、骨接合術用の骨ねじ(1)において、

ねじ山付きの基端部分(2)にして、そのコア(11)及びねじ山(12)がそれぞれ一定の直径を有する、ねじ山付きの基端部分(2)と、

ねじ山付きの中央部分(3)にして、該ねじ山付きの中央部分のコア(15)は、円錐形であり、該ねじ山付きの中央部分の末端から該ねじ山付きの中央部分の基端に向かうにつれて徐々に大きくなる直径を有しており、該ねじ山付きの中央部分のねじ山(16)は、前記ねじ山付きの基端部分(2)のねじ山(12)の直径よりも小さな一定の直径を有しており、該ねじ山付きの中間部分のねじ山(16)のピッチは、前記末端から前記基端に向かうにつれて徐々に小さくなるようになされており、該ねじ山付きの中央部分の前記基端におけるねじ山のピッチは、前記ねじ山付きの基端部分(2)のねじ山(12)のピッチよりも大きくされている、ねじ山付きの中央部分(3)と、

ねじ山付きの末端部分(4)にして、そのコア(17)及びねじ山(18)がそれぞれ一定の直径を有し、該ねじ山付きの末端部分のねじ山(18)の直径は、前記ねじ山付きの中央部分(3)のねじ山(16)の直径よりも小さくされており、該ねじ山付きの末端部分のねじ山(18)のピッチは、前記ねじ山付きの中央部分(3)の末端におけるねじ山(16)のピッチよりも大きくされている、ねじ山付きの末端部分と、  
を備えている、骨ねじ。

**【請求項 2】**

請求項 1 に記載の骨ねじにおいて、少なくとも 1 つの横断穴(20)を含み、該横断穴(20)は、ねじ又はピンを受け入れ、骨ねじ(1)が骨部分又は骨断片(100、101)に対して回転するのが妨害されることを保証するようになされている、骨ねじ。

**【請求項 3】**

請求項 1 又は 2 に記載の骨ねじにおいて、前記横断穴(20)の各々は、貫通穴または貫通していない穴であることを特徴とする、骨ねじ。

**【請求項 4】**

請求項 2 又は 3 に記載の骨ねじにおいて、前記横断穴(20)の各々の内面は滑らかであるか又はねじを切られていることを特徴とする、骨ねじ。

**【請求項 5】**

請求項 2 から 4 の何れかの項に記載の骨ねじにおいて、前記横断穴(20)の各々は、前記ねじ(1)の長手方向軸線に対して垂直に延びているか又はこの軸線に対して斜めに延びていることを特徴とする、骨ねじ。

**【請求項 6】**

請求項 2 から 5 の何れかの項に記載の骨ねじにおいて、前記横断穴(20)が少なくとも 2 つ設けられ、該横断穴の 1 つは、前記骨ねじ(1)の基端部分に配置され、他方の横断穴は、前記骨ねじ(1)の末端部分に配置されることを特徴とする、骨ねじ。

**【請求項 7】**

請求項 1 から 6 の何れかの項に記載の骨ねじにおいて、該骨ねじは、前記ねじ山付きの末端部分(4)と前記ねじ山付きの中央部分(3)との間、及び/又は、前記ねじ山付きの中央部分(3)と前記ねじ山付きの基端部分(2)との間にて中間部分(5、6)を含むことを特徴とする、骨ねじ。

**【請求項 8】**

請求項 7 に記載の骨ねじにおいて、前記中間部分(5、6)は、フレア形状をしている、又は、真っ直ぐな形状をしていることを特徴とする、骨ねじ。

**【請求項 9】**

請求項 7 又は 8 に記載の骨ねじにおいて、前記中間部分(5、6)の表面は、ねじ山付きとされている、又は、滑らかにされていることを特徴とする、骨ねじ。

**【請求項 10】**

請求項 7 から 9 の何れかの項に記載の骨ねじにおいて、前記横断穴(20)は、前記中間

10

20

30

40

50

部分（５、６）の近くに配置されることを特徴とする、骨ねじ。

【発明の詳細な説明】

【技術分野】

【０００１】

本発明は骨ねじ、特に、骨接合術用の骨ねじに関する。

【背景技術】

【０００２】

次の特徴の２つ以上を組み合わせた骨ねじ、特に、骨接合術用の幾つかの型式の骨ねじが既知である：

ヘッド部を有している、又は、有していない、

骨ねじ本体の全長にわたってねじ山が設けられている、又は、骨ねじ本体の一部分のみにわたってねじ山が設けられている、

ねじ山は一定のピッチとされている、又は、ねじ山のピッチはねじの末端部分にて、より大きくなるようになされている、

（後者の場合、骨ねじが入っていくところの破砕部分を少なくすることができ、ねじ山のピッチに差があるので、骨ねじを回転させることにより、末端の骨断片を基端の骨断片に向けて動かすことになる）

ねじ山が一定の直径を有している、又は、末端から基端に向けてねじ山部分の直径が大きくなってゆく。

【発明の概要】

【発明が解決しようとする課題】

【０００３】

既存の骨ねじは、骨接合術を実行することに関して完全に満足し得るものではなく、このため、本発明は、この不利益な点を是正するという目的を有している。

【課題を解決するための手段】

【０００４】

この目的のため、本発明に従った骨ねじは、次のものを含む、すなわち、

ねじ山付きの基端部分にして、そのコア及びねじ山がそれぞれ一定の直径を有する、ねじ山付きの基端部分と、

ねじ山付きの中央部分にして、該ねじ山付きの中央部分のコアは、円錐形であり、該ねじ山付きの中央部分の末端から該ねじ山付きの中央部分の基端に向かうにつれて徐々に大きくなる直径を有しており、該ねじ山付きの中央部分のねじ山は、前記ねじ山付きの基端部分のねじ山の直径よりも小さな一定の直径を有しており、該ねじ山付きの中間部分のねじ山のピッチは、前記末端から前記基端に向かうにつれて徐々に小さくなるようになされており、該ねじ山付きの中央部分の前記基端におけるねじ山のピッチは、前記ねじ山付きの基端部分のねじ山のピッチよりも大きくされている、ねじ山付きの中央部分と、

ねじ山付きの末端部分にして、そのコア及びねじ山がそれぞれ一定の直径を有し、該ねじ山付きの末端部分のねじ山の直径は、前記ねじ山付きの中央部分のねじ山の直径よりも小さくされており、該ねじ山付きの末端部分のねじ山のピッチは、前記ねじ山付きの中央部分の末端におけるねじ山のピッチよりも大きくされている、ねじ山付きの末端部分と、

【０００５】

このように、本発明に従った骨ねじは、ねじ山付きの基端部分およびねじ山付きの末端部分にして、それぞれが真っ直ぐな（テーパ状になっていない）ねじ山を有し、皮質骨又は軟骨下骨内にて完全に支持されるのに適した、ねじ山付きの基端部分およびねじ山付きの末端部分と、ねじ山付きの中央部分にして、一定の直径を有するが、末端から基端に向けて直径が連続的に増大するコアを有し、このため、該ねじ山付きの中央部分の末端から基端に向けてねじ山の高さが連続的に減小するようになされている、ねじ山付きの中央部分とを含み、ねじ山付きの末端部分、ねじ山付きの中央部分およびねじ山付きの基端部分のそれぞれのねじ山のピッチは、骨ねじの末端から基端に向けて小さくなるようになされ

10

20

30

40

50

ている。

【0006】

骨接合術を施さなければならない、2つの骨部分又は断片を通して骨ねじを配置する際、ねじ山付きの末端部分は、末端側の骨断片の末端の皮質骨又は軟骨下骨内に挿入され、ねじ山付きの中央部分は、そのコアの直径が基端方向に向けて増大するがゆえに、海綿質骨を半径方向外方に徐々に押しやることにより、この海綿質骨内の位置を取り、これにより、この海綿質骨を圧縮し、また、骨ねじのねじ山付きの基端部分は、基端側の骨断片の基端の皮質骨内に挿入される。ねじ山付きの中央部分のねじピッチが基端側に向けて連続的に減小することは、海綿質骨を軸方向に圧縮することも可能にする。

【0007】

ねじ山付き末端部分を軟骨下又は皮質骨内に挿入し、また、海綿質骨をねじ山付きの中央部分の回りにて半径方向に且つ軸方向に圧縮することは、骨ねじを末端側の骨部分又は骨断片内にて完全に支持させることを可能にする。これと対称的に、ねじ山付きの基端部分が基端側の皮質骨内に挿入されることにより、ねじ山付きの基端部分が基端側の骨部分又は骨断片内にて完全に支持されることが可能とされ、これらの完全な支持は、骨ねじのピッチが骨ねじの末端から基端に向けて減小することと相俟って、骨ねじ挿入時の破碎の程度を減小させることを可能にし、また、2つの骨部分又は骨断片が軽い圧縮力の下で完全に保持されるようにし、それによって、本発明に従った1つ以上のねじをこれらの骨部分又は骨断片内に挿入するだけで、骨接合術が最良の状態下にて実現されるようになる。

【0008】

軟骨下骨が良質の状態を保っているとき、ねじ山付きの中央部分のねじ山自体のみにて、骨部分又は骨断片内にて十分に支持され、これらを互いに接触させ且つ圧縮することを可能にする。ねじ山付きの末端部分を末端側の皮質骨内に挿入することは、特に必要ではない。これと逆に、軟骨下骨が欠けていたり、又は不存在となっているときでさえ、末端側の骨部分又は骨断片内での支持は、ねじ山付きの末端部分を末端側の皮質骨内に挿入することにより行なわれる。

【0009】

骨ねじは、該骨ねじが骨部分又は骨断片に対して回転するのを防止するのを保証することを目的とするねじ又はピンを受け入れるための、少なくとも1つの横断穴を含むことが望ましい。

【0010】

このように、本発明に従ったねじは、相互係止型釘の代替物として、踝の関節固定術に用いられるのに適している。このねじは、係止が行われる前、骨部分を圧縮することを可能にする。

【0011】

横断穴の各々は、ねじの長手方向軸線に対して垂直に延びてもいいし、この軸線に対して斜めに延びてもよく、また、貫通穴でもよく、貫通していない穴でもよい。穴の内面は、滑らかであってもいいし、ねじを切られていてもよい。

【0012】

本発明に従ったねじは、少なくとも2つの横断穴を含むことが好ましく、その横断穴の1つは、骨ねじの基端部分に配置され、その他方は、骨ねじの末端部分に配置されることができる。

【0013】

このように、一方の横断穴は、基端側の骨部分又は骨断片近くにて延びることを目的とし、他方の横断穴は、末端側の骨部分又は骨断片近くにて延びることを目的とし、これにより骨ねじは、2つの骨部分又は骨断片に対して回転しないよう固定されることができる。

【0014】

骨ねじは、ねじ山付きの末端部分とねじ山付きの中央部分との間及び（又は）ねじ山付きの中央部分とねじ山付きの基端部分との間の中間部分を含むことができる。

10

20

30

40

50

この又はこれらの中間部分は、フレア形状（徐々に拡径する形状）としてもよいし、または、フレア形状としなくともよい。また、外面をねじ山付きとしてもよいし、滑らかな面としてもよい。

【0015】

上記横断穴は、上記中間部分の近くに配置されることが好ましい。

本発明が関係する骨ねじの幾つかの実施の形態を非限定的な説明の目的のために示す、概略図的な添付図面を参照することにより、本発明は十分に理解され、また、その他の特徴及び有利な効果が明らかになるであろう。

【0016】

簡略化の目的のため、それぞれの実施の形態にて同一又は同様であることが判明した部分又は要素は、同一の参照番号にて表示し、また、説明を繰り返さない。

10

【図面の簡単な説明】

【0017】

【図1】第一の実施の形態に従った骨ねじの斜視図である。

【図2】骨接合術を施すことを要する2つの骨断片内に配置されるとき斜視図である。

【図3】骨接合術を施すことを要する2つの骨断片内に配置されるとき斜視図である。

【図4】骨接合術を施すことを要する2つの骨断片内に配置されるとき斜視図である。

【図5】骨接合術を施すことを要する2つの骨断片内に配置されるとき斜視図である。

【図6】別の実施の形態に従った骨ねじの斜視図である。

【図7】更に別の実施の形態に従った骨ねじの斜視図である。

20

【発明を実施するための形態】

【0018】

図1には、それぞれ中間部分5、6により分離された、ねじ山付きの基端部分2と、ねじ山付きの中央部分3と、ねじ山付きの末端部分4と、を含む骨ねじ1が示されている。

ねじ山付きの基端部分2は、骨ねじ1を操作して回転させるための軸方向キャピティ10を含み、また、ねじ山付きの基端部分2は、その全長にわたってねじが付けられている。このねじ山付きの基端部分2のコア11及びねじ山12は、一定の直径（外径）を有し、また、このねじ山12のピッチP2は一定である。

【0019】

ねじ山付きの中央部分3は、同様に、その全高さにわたってねじが付けられている。このねじ山付きの中央部分3のコア15は、円錐形であり、このねじ山付きの中央部分3の末端から基端に向けて連続的に増大する直径を有しており、このねじ山付きの中央部分3のねじ山16の直径は、ねじ山付きの基端部分2のねじ山12の直径よりも小さい、一定の直径（外径）を有している。ねじ山16のピッチは、末端から基端に向けて連続的に且つ徐々に減小し、このためねじ山付きの中央部分3は、基端側のピッチP3pよりも大きい中央のピッチP3mを有し、さらに中央のピッチP3mよりも大きい末端側のピッチP3dを有している。基端側のピッチP3pは、ねじ山付きの基端部分2のねじ山P2のピッチよりも大きい。

30

【0020】

ねじ山付きの末端部分4は、同様に、その全長にわたってねじが付けられている。ねじ山付きの末端部分4のコア17及びねじ山18は、一定の直径を有し、また、ねじ山18は、ねじ山付きの中央部分3のねじ山16の直径よりも小さい直径を有している。ねじ山付きの末端部分4のピッチP4は、ねじ山付きの中央部分3の末端側のピッチP3dよりも大きい。

40

【0021】

中間部分5、6は、円柱状であり且つ表面は滑らかである。

図2及び図3には、骨ねじ1による骨折部の整復前後における、基端側の骨断片100および末端側の骨断片101内における骨ねじ1の配置状態が示されている。これらの骨断片100、101にて、海綿質骨及び軟骨下骨は良質状態である。

【0022】

50

骨ねじ 1 は、基端側の骨断片 100 内にねじ込まれ、次に、ねじ山付きの末端部分 4 が軟骨下骨内にて支持され且つねじ山付きの中央部分 3 が末端側の骨断片 101 の海綿質骨内にて支持されるまで、末端側の骨断片 101 内にねじ込まれる。これらの支持は、ねじ山付きの末端部分 4 とねじ山付きの中央部分 3 の末端部分とのピッチが大きいため、確実に作用する。

【0023】

ねじ山付きの基端部分 2 が基端皮質内に挿入されるまで、ねじ込みを続けると（図 3 参照）、ねじ山付きの中央部分 3 のピッチが基端方向に向けて徐々に減少しているため、骨断片 100、101 間を分離している割れ目を整復して小さくすることが可能になる。このピッチの減少は、骨ねじ 1 が、基端側の骨断片 100 内に入っていき速度よりも速く末端側の骨断片 101 内に入っていきことを可能にし、それによって、末端側の骨断片 101 を基端側の骨断片 100 に対して近づくように動かすのである。

10

【0024】

ねじ山付きの中央部分 3 は、そのコアの直径が基端方向に向けて増大するため、海綿質骨を半径方向外方に押しやり、これにより、この海綿質骨を半径方向に圧迫し、また、そのねじ山 16 のピッチが徐々に減少するため、この海綿質骨は軸方向に圧縮されることになる。この二重の圧縮は、末端側の骨断片 101 内の骨ねじの支持状態を更に強化し、また、骨断片 100、101 を軽く圧縮し、最良の状態下にて接合術を実行することを可能にする。さらに、ねじ山付きの基端部分 2 を基端側の骨断片 100 の皮質骨内に挿入することにより、骨ねじ 1 の回転を適正に固定することを保証する。

20

【0025】

図 4 及び図 5 には、海綿質骨及び軟骨下骨が欠乏し又は消滅させた 2 つの骨断片 100、101 の場合が示されている。骨ねじ 1 の配置は、ねじ山付きの末端部分 4 を末端の皮質骨内に挿入することが必要な点を除いて、前述したのと同様の態様にて行われる。

【0026】

図 6 は、骨ねじ 1 の別の実施の形態を示す。この骨ねじ 1 は、その中間部分 5、6 に横断穴 20 がドリルで穿孔されている。横断穴 20 は、骨ねじ 1 の長手方向軸線に対して垂直に延び、該骨ねじ 1 を真直ぐに貫通する、滑らかな内面を有する穴である。これらの横断穴 20 の各々は、ねじ又はピンを受け入れて、骨断片 100、101 に対する骨ねじ 1 の回転を阻止することを保証する。横断穴 20 がねじを受け入れる場合、穴 20 の内面にねじを切るようにしてもよい。

30

【0027】

この図 6 の実施の形態において、末端側の中間部分は、フレア形状（徐々に拡径する形状）を有し、ねじ山付きの末端部分 4 の基端とねじ山付きの中間部分 3 の末端との間にて両者が徐々に遷移（移行）することを保証する。

【0028】

図 7 には、横断穴 20 がねじ山付きの基端部分 2 およびねじ山付きの中央部分 3 の末端部分を貫通して配置される、骨ねじ 1 の更に別の実施の形態が示されている。この例において、骨ねじ 1 には、末端における中間部分 6 は無い。

【0029】

上記の説明から明らかであるように、本発明は、先行技術の骨ねじと比較して、特に、最良の状態下、すなわち、骨断片上にて完全に保持される状態下にて骨接合術を実行すべく骨内にて配置されることを可能にし、また、骨の状態が不良であったり、又は、海綿質又は軟骨下骨が消滅した場合でさえ、これらの骨の断片を圧縮することが可能であるという、明確な利点を有する、特に、骨接合術用として有用な骨ねじを提供する。

40

【0030】

本発明は、単に説明の目的のため、上述した実施の形態にのみ限定されるものではなく、添付した請求項に含まれる全ての実施の形態にまで拡大されるものである。

【 図 1 】

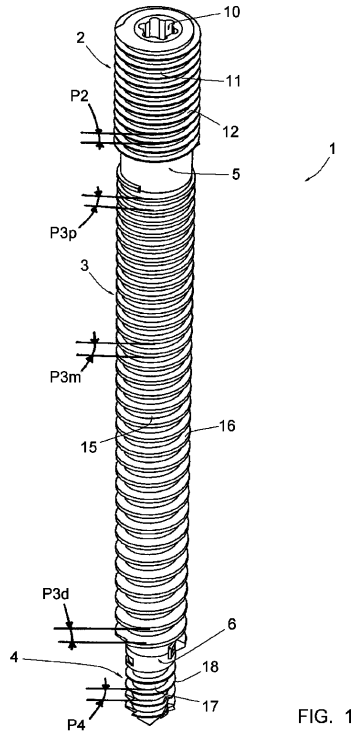
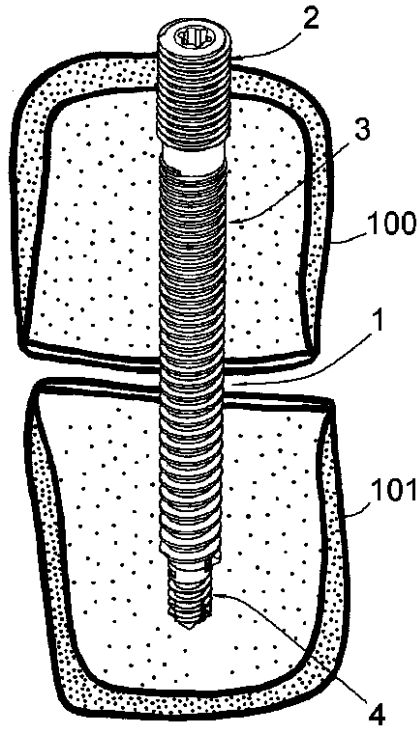


FIG. 1

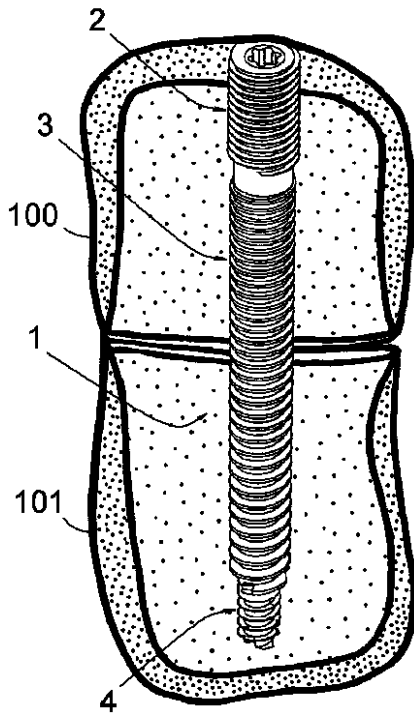
【 図 2 】

FIG. 2



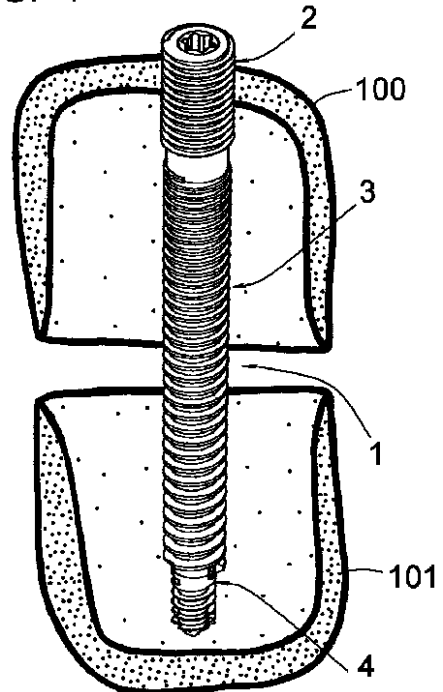
【 図 3 】

FIG. 3

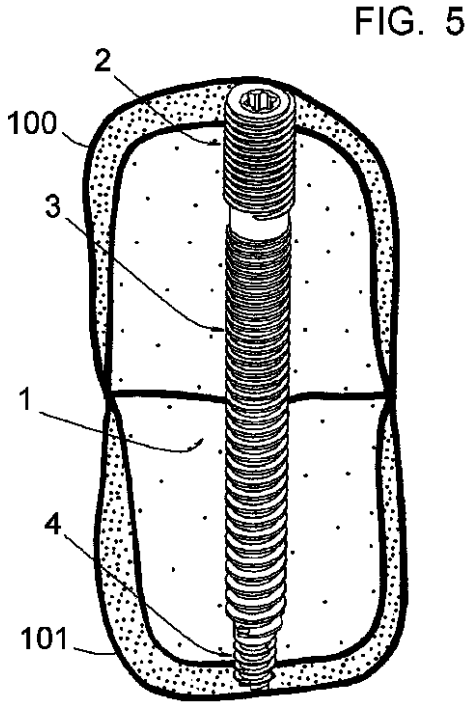


【 図 4 】

FIG. 4



【 図 5 】



【 図 6 】

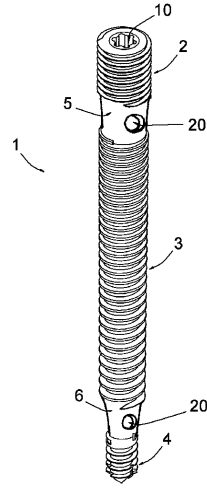


FIG. 6

【 図 7 】

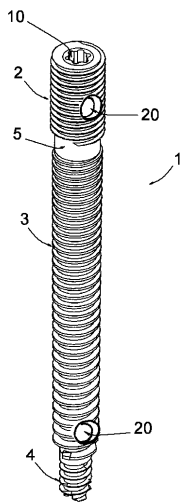


FIG. 7



## 【 国際調査報告 】

## INTERNATIONAL SEARCH REPORT

International application No  
PCT/IB2008/051994

<b>A. CLASSIFICATION OF SUBJECT MATTER</b> INV. A61B17/86		
According to International Patent Classification (IPC) or to both national classification and IPC		
<b>B. FIELDS SEARCHED</b>		
Minimum documentation searched (classification system followed by classification symbols) A61B A61C A61F		
Documentation searched other than minimum documentation to the extent that such documents are included in the fields searched		
Electronic data base consulted during the international search (name of data base and, where practical, search terms used) EPO-Internal		
<b>C. DOCUMENTS CONSIDERED TO BE RELEVANT</b>		
Category*	Citation of document, with indication, where appropriate, of the relevant passages	Relevant to claim No.
A	WO 93/00518 A (MATHYS ROBERT [CH]) 7 January 1993 (1993-01-07) abstract; figures 1,4	1
A	US 2005/187552 A1 (MICHELSON GARY K [US]) 25 August 2005 (2005-08-25) abstract; figure 24a	1
A	US 5 871 486 A (HUEBNER RANDALL J [US] ET AL) 16 February 1999 (1999-02-16) abstract; figures 15b,19,21b	1
A	WO 95/15727 A (BURKE DENNIS W [US]) 15 June 1995 (1995-06-15) abstract; figures 1,6	1
	-/--	
<input checked="" type="checkbox"/> Further documents are listed in the continuation of Box C.		<input checked="" type="checkbox"/> See patent family annex.
* Special categories of cited documents:		
*A* document defining the general state of the art which is not considered to be of particular relevance		*T* later document published after the international filing date or priority date and not in conflict with the application but cited to understand the principle or theory underlying the invention
*E* earlier document but published on or after the international filing date		*X* document of particular relevance; the claimed invention cannot be considered novel or cannot be considered to involve an inventive step when the document is taken alone
*L* document which may throw doubts on priority claim(s) or which is cited to establish the publication date of another citation or other special reason (as specified)		*Y* document of particular relevance; the claimed invention cannot be considered to involve an inventive step when the document is combined with one or more other such documents, such combination being obvious to a person skilled in the art.
*O* document referring to an oral disclosure, use, exhibition or other means		*g* document member of the same patent family
*P* document published prior to the international filing date but later than the priority date claimed		
Date of the actual completion of the international search	Date of mailing of the international search report	
26 February 2009	17/03/2009	
Name and mailing address of the ISA/ European Patent Office, P.B. 5818 Patentlaan 2 NL - 2280 HV Rijswijk Tel. (+31-70) 340-2040, Fax: (+31-70) 340-3016	Authorized officer  Assion, Jean-Charles	

## INTERNATIONAL SEARCH REPORT

International application No  
PCT/IB2008/051994

C(Continuation). DOCUMENTS CONSIDERED TO BE RELEVANT		
Category*	Citation of document, with indication, where appropriate, of the relevant passages	Relevant to claim No.
A	WO 00/32125 A (SYNTHES AG [CH]; SYNTHES USA [US]; SCHLAEPFER FRIDOLIN J [CH]; HESS MA) 8 June 2000 (2000-06-08) pages 9-10; figure 1 -----	1
A	US 6 053 916 A (MOORE MICHAEL R [US]) 25 April 2000 (2000-04-25) abstract; figures 1,3 -----	2

## INTERNATIONAL SEARCH REPORT

information on patent family members

International application No

PCT/IB2008/051994

Patent document cited in search report		Publication date	Patent family member(s)	Publication date
WO 9300518	A	07-01-1993	CA 2088102 A1	27-07-1994
			DE 59203295 D1	21-09-1995
			EP 0544868 A1	09-06-1993
			ES 2077423 T3	16-11-1995
			JP 6503155 T	07-04-1994
			US 5403136 A	04-04-1995
			US 2005187552	A1
US 5871486	A	16-02-1999	US 5964768 A	12-10-1999
			US 2003014054 A1	16-01-2003
			US 2006229622 A1	12-10-2006
			US 6299615 B1	09-10-2001
WO 9515727	A	15-06-1995	AU 1266695 A	27-06-1995
WO 0032125	A	08-06-2000	AT 299672 T	15-08-2005
			AU 742502 B2	03-01-2002
			AU 1139699 A	19-06-2000
			CA 2352185 A1	08-06-2000
			DE 59812947 D1	25-08-2005
			EP 1133263 A1	19-09-2001
			ES 2245047 T3	16-12-2005
			HK 1036920 A1	09-09-2005
			JP 2002531163 T	24-09-2002
			US 2002016594 A1	07-02-2002
			ZA 9907344 A	22-06-2000
US 6053916	A	25-04-2000	AU 1753200 A	24-08-2000
			EP 1029519 A2	23-08-2000

## フロントページの続き

(81)指定国 AP(BW, GH, GM, KE, LS, MW, MZ, NA, SD, SL, SZ, TZ, UG, ZM, ZW), EA(AM, AZ, BY, KG, KZ, MD, RU, TJ, TM), EP(AT, BE, BG, CH, CY, CZ, DE, DK, EE, ES, FI, FR, GB, GR, HR, HU, IE, IS, IT, LT, LU, LV, MC, MT, NL, NO, PL, PT, RO, SE, SI, SK, TR), OA(BF, BJ, CF, CG, CI, CM, GA, GN, GQ, GW, ML, MR, NE, SN, TD, TG), AE, AG, AL, AM, AO, AT, AU, AZ, BA, BB, BG, BH, BR, BW, BY, BZ, CA, CH, CN, CO, CR, CU, CZ, DE, DK, DM, DO, DZ, EC, EE, EG, ES, FI, GB, GD, GE, GH, GM, GT, HN, HR, HU, ID, IL, IN, IS, JP, KE, KG, KM, KN, KP, KR, KZ, LA, LC, LK, LR, LS, LT, LU, LY, MA, MD, ME, MG, MK, MN, MW, MX, MY, MZ, NA, NG, NI, NO, NZ, OM, PG, PH, PL, PT, RO, RS, RU, SC, SD, SE, SG, SK, SL, SM, SV, SY, TJ, TM, TN, TR, TT, TZ, UA, UG, US, UZ, VC, VN, ZA, ZM, ZW

(74)代理人 100093713

弁理士 神田 藤博

(72)発明者 マルタン, ジャン - ジャック

フランス国 0 1 9 6 0 ペロナ, ゼッド・アー・レ・ブリュイエール

Fターム(参考) 4C160 LL21 LL56 LL57 LL58