



(19) 대한민국특허청(KR)
(12) 등록특허공보(B1)

(45) 공고일자 2013년07월03일
(11) 등록번호 10-1281830
(24) 등록일자 2013년06월27일

(51) 국제특허분류(Int. Cl.)

G02F 1/136 (2006.01)

(21) 출원번호 10-2006-0093710

(22) 출원일자 2006년09월26일

심사청구일자 2011년09월15일

(65) 공개번호 10-2008-0028208

(43) 공개일자 2008년03월31일

(56) 선행기술조사문헌

JP06326350 A

US20060187367 A1

(73) 특허권자

엘지디스플레이 주식회사

서울특별시 영등포구 여의대로 128(여의도동)

(72) 발명자

배상혁

서울특별시 관악구 관악로12길 70-15 (봉천동)

정인재

경기도 과천시 별양로 163, 704동 504호 (별양동, 주공아파트)

(뒷면에 계속)

(74) 대리인

서교준

전체 청구항 수 : 총 7 항

심사관 : 신창우

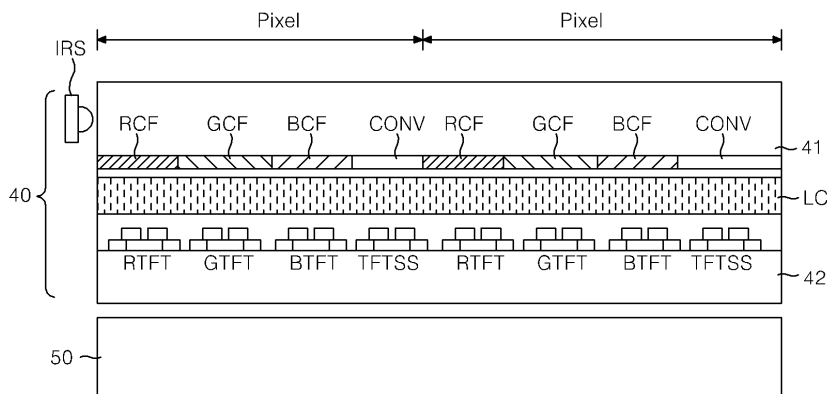
(54) 발명의 명칭 멀티 터치 감지기능을 갖는 액정표시장치와 그 구동방법

(57) 요약

본 발명은 멀티 터치 감지가 가능한 액정표시장치와 그 구동방법에 관한 것이다.

이 액정표시장치는 적외선광을 발생하는 적외선 광원; 상기 적외선 광원으로부터 상기 적외선광이 입사되고 상기 적외선광을 가시광으로 변환하기 위한 적외선-가시광 변환층을 가지는 제1 투명기판, 상기 가시광을 감지하기 위한 광센서를 가지는 제2 투명기판, 및 상기 제1 투명기판과 상기 제2 투명기판 사이에 형성된 액정층을 가지는 액정패널; 및 상기 액정패널의 아래에서 상기 액정패널에 화상 표시를 위한 광을 조사하는 백라이트 유닛을 구비한다.

대표도 - 도4



(72) 발명자

안인호

경기도 안산시 상록구 해양1로 11, 대우 푸르지오
6차 613동 1202호 (사동)

백성호

경기도 군포시 군포로490번길 22, 105동 105호 (당
동, 동아아파트)

특허청구의 범위

청구항 1

적외선광을 발생하는 적외선 광원;

상기 적외선 광원으로부터 상기 적외선광이 입사되고 상기 적외선광을 가시광으로 변환하기 위한 적외선-가시광 변환층을 가지는 제1 투명기판, 상기 가시광을 감지하기 위한 광센서를 가지는 제2 투명기판, 및 상기 제1 투명기판과 상기 제2 투명기판 사이에 형성된 액정층을 가지는 액정패널; 및

상기 액정패널의 아래에서 상기 액정패널에 화상 표시를 위한 광을 조사하는 백라이트 유닛을 구비하고,

상기 제2 투명기판은,

데이터전압이 공급되는 복수의 데이터라인;

상기 데이터라인들과 교차하도록 배치되어 스캔펄스가 순차적으로 공급되는 복수의 게이트라인;

상기 데이터라인들과 평행하게 배치되어 상기 제1 투명기판으로부터 반사된 적외선광에 대응하는 적외선 감지신호를 출력하는 복수의 리드아웃라인;

상기 데이터라인, 상기 게이트라인 및 상기 리드아웃라인에 의해 정의된 화소영역에 형성된 화소전극;

상기 데이터라인들과 상기 게이트라인들의 교차부에 형성되어 상기 스캔펄스에 응답하여 상기 데이터전압을 상기 화소전극에 공급하기 위한 복수의 제1 박막트랜지스터;

상기 게이트라인들과 평행하게 배치되어 상기 광센서에 고전위의 제1 구동전압을 공급하기 위한 복수의 제1 구동전압공급라인;

상기 게이트라인들 및 상기 제1 구동전압라인들과 평행하게 배치되어 상기 적외선 센서에 저전위의 제2 구동전압을 공급하기 위한 복수의 제1 구동전압공급라인;

상기 광센서로부터의 전하를 충전하는 제1 스토리지 커패시터;

상기 화소전극과 상기 게이트라인 사이에 형성되어 상기 화소전극의 전압을 유지시키기 위한 제2 스토리지 커패시터; 및

상기 게이트라인들과 상기 리드아웃라인들의 교차부에 형성되고 상기 제1 스토리지 커패시터에 접속되어 상기 스캔펄스에 응답하여 제1 스토리지 커패시터의 전하를 상기 리드아웃라인들에 공급하는 복수의 제2 박막트랜지스터를 구비하고;

상기 광센서는 상기 제1 및 제2 구동전압에 의해 구동되어 상기 가시광에 의해 소스-드레인간 채널 전류가 흐르는 박막트랜지스터인 것을 특징으로 하는 멀티 터치 감지기능을 갖는 액정표시장치.

청구항 2

삭제

청구항 3

제 1 항에 있어서,

상기 광센서는,

상기 제2 구동전압공급라인과 일체로 형성되는 게이트전극;

절연막을 사이에 두고 상기 게이트전극과 중첩되는 반도체층;

상기 반도체층 상에서 상기 제1 구동전압공급라인과 접속된 소스전극; 및

상기 반도체층 상에서 상기 소스전극과 대향하는 드레인전극을 구비하는 것을 특징으로 하는 멀티 터치 감지기능을 갖는 액정표시장치.

청구항 4

제 1 항에 있어서,

상기 제1 투명기관은,

상기 적외선-가시광 변환층과 동일층에 형성되는 적, 녹, 및 청색의 컬러필터; 및

상기 화소영역 간의 경계와 상기 제1 및 제2 박막트랜지스터에 대응하는 영역에 형성되어 상기 제1 및 제2 박막 트랜지스터들로 입사되는 적외선 광을 차광하는 블랙매트릭스를 더 구비하는 것을 특징으로 하는 멀티 터치 감지기능을 갖는 액정표시장치.

청구항 5

제 1 항에 있어서,

상기 데이터라인들에 접속되어 상기 액정패널 상에 접촉된 터치에 의해 발생하는 터치 이미지들과 배경 이미지의 디지털 비디오 데이터를 아날로그 형태의 상기 데이터전압으로 변환하여 상기 데이터라인들에 공급하는 복수의 데이터 집적회로;

상기 게이트라인들에 접속되어 상기 게이트라인들에 상기 스캔펄스를 순차적으로 공급하는 복수의 게이트 집적회로;

상기 리드아웃라인들에 접속되어 상기 리드아웃라인들로부터의 전하를 증폭하여 증폭된 전압을 출력하는 리드아웃 집적회로;

상기 집적회로들의 구동 타이밍을 제어하고 상기 데이터 집적회로에 상기 터치 이미지와 상기 배경 이미지의 디지털 비디오 데이터를 공급하는 디지털 보드; 및

상기 디지털 보드에 접속된 시스템 회로보드를 구비하고;

상기 디지털 보드와 상기 시스템 회로보드 중 어느 하나는 상기 터치 이미지들의 패턴을 분석하여 터치 이미지들의 중심을 검출하는 디지털 터치 이미지 처리회로를 포함하는 것을 특징으로 하는 멀티 터치 감지기능을 갖는 액정표시장치.

청구항 6

복수개의 화소 영역들이 구획되고, 각각의 화소 영역에는 화소전극, 제1 박막 트랜지스터, 제2 박막 트랜지스터 및 가시광을 감지하는 광센서를 포함하는 제2 투명 기관;

상기 제2 투명기관의 화소 영역들과 대응되게 적, 녹, 및 청색의 컬러필터가 형성되고, 상기 제2 투명기관의 화소 영역에 배치된 광센서와 대응되도록 적외선-가시광 변환층이 형성된 제1 투명기관;

상기 제1 투명기관의 측면에 적외선 광을 조사하기 위해 배치된 적외선 광원; 및

상기 제1 투명기관과 제2 투명기관 사이에 형성된 액정층을 포함하고,

상기 광센서는 상기 적외선-가시광 변환층에서 변환된 가시광을 수광하여 전하를 충전하고, 이를 충전하는 스토리지 캐패시터와 연결되며,

상기 제2 박막 트랜지스터는 상기 스토리지 캐패시터에 충전된 전하를 출력하기 위해 배치된 리드아웃라인과 상기 스토리지 캐패시터 사이에 배치되어, 상기 제2 박막 트랜지스터의 동작에 따라 상기 스토리지 캐패시터에 충전된 전하를 상기 리드아웃라인으로 출력하는 것을 특징으로 하는 멀티 터치 감지 기능을 갖는 액정표시장치.

청구항 7

제 6 항에 있어서, 상기 제1 박막 트랜지스터는 데이터 신호를 공급하는 데이터 라인과 상기 화소 전극 사이에 배치되어, 상기 제 1 박막 트랜지스터의 동작에 따라 데이터 신호를 화소 전극에 공급하는 것을 특징으로 하는 멀티 터치 감지 기능을 갖는 액정표시장치.

청구항 8

제 6 항에 있어서, 상기 적외선-가시광 변환층은 상기 적외선 광원으로부터 조사되는 적외선 광을 청색광 파장의 광으로 변환하는 티타닐-프탈로시아닌(Titanyl phthalocyanine, TiOPc)을 포함하는 것을 특징으로 하는 멀티

터치 감지 기능을 갖는 액정표시장치.

명세서

발명의 상세한 설명

발명의 목적

발명이 속하는 기술 및 그 분야의 종래기술

- [0025] 본 발명은 액정표시장치에 관한 것으로, 특히 멀티 터치 감지가 가능한 액정표시장치와 그 구동방법에 관한 것이다.
- [0026] 터치패널은 일반적으로 표시장치 상에 부착되어 손이나 펜과 접촉되는 터치지점에서 전기적인 특성이 변하여 그 터치지점을 감지하는 유저 인터페이스의 하나로써 그 응용범위가 소형 휴대용 단말기, 사무용기기 등으로 확대되고 있다. 이러한 터치패널은 두 개 이상의 멀티 터치가 발생되면 오동작되거나 미리 설정된 프로그램에 의해서 어느 하나를 선택할 수 있다.
- [0027] 기존 터치패널에서 멀티 터치 인식의 한계를 극복하기 위하여, 최근에는 도 1 내지 도 3과 같은 멀티 터치장치들이 제안된 바 있다.
- [0028] 도 1을 참조하면, 종래의 멀티 터치장치는 투명 아크릴판(11), 제1 내지 제4 적외선 발광다이오드(IR Light Emitting Diode 이하, "IRLED"라 함) 및 적외선 광검출기(IR Photo detector 이하, "IRPD"라 함) 어레이(12A 내지 12D)를 구비한다.
- [0029] 투명 아크릴판(11)에는 사용자(user)의 손이나 펜 등이 직접 접촉된다.
- [0030] 제1 내지 제4 IRLED 및 IRPD 어레이(12A 내지 12D)는 투명 아크릴판(11)의 측면들에 대향하도록 배치된다.
- [0031] 제1 내지 제4 IRLED 및 IRPD 어레이(12A 내지 12D)의 IRLED(13)로부터 적외선이 투명 아크릴판(11)으로 조사되면, 그 적외선은 투명 아크릴판(11)을 통해 제1 내지 제4 IRLED 및 IRPD 어레이(12A 내지 12D)의 IRPD(14)에 수광된다. 이 상태에서 투명 아크릴판(11)에 손이나 펜등이 터치되면 해당 부분을 통과하는 적외선이 산란되어 IRPD(14)에 적외선이 수광되지 않는다. 따라서, 도 1과 같은 멀티 터치장치는 적외선이 수광되지 않는 위치를 터치지점으로 인식한다.
- [0032] 도 1과 같은 종래의 멀티 터치장치는 제1 내지 제4 IRLED 및 IRPD 어레이(12A 내지 12D)의 IRLED(13)와 IRPD(14)를 투명 아크릴판(11)의 측면에 배치하여 두께가 비교적 얇은 잇점이 있지만 직광하는 적외선에 의해 멀티 터치 인식이 부정확하고 제1 내지 제4 IRLED 및 IRPD 어레이(12A 내지 12D)의 점유면적 만큼 유효 표시면이 상대적으로 작아지는 문제점이 있다.
- [0033] 도 2 및 도 3은 프로젝터 타입의 멀티 터치장치를 보여 준다.
- [0034] 도 2 및 도 3을 참조하면, 프로젝터 타입의 멀티 터치장치는 도 1에서 제1 내지 제4 IRLED 및 IRPD 어레이(12A 내지 12D)를 제거하는 대신, 투명 아크릴판(11)의 후방에 배치된 카메라 및 프로젝터 모듈(30)을 구비한다.
- [0035] 도 2와 같이, 투명 아크릴판(11) 상의 임의의 지점에 사용자의 손이 접촉되면 그 손에 의해 적외선이 산란되고, 산란된 적외선(Scattered IR)은 투명 아크릴판(11)의 후방에 배치된 카메라 및 프로젝터 모듈(30)로 입사된다. 이렇게 산란된 적외선(SIR)을 감지함으로써 프로젝터 타입의 멀티 터치장치는 멀티 터치지점을 인식할 수 있다.
- [0036] 그런데 도 2 및 도 3과 같은 멀티 터치장치는 투명 아크릴판(11)과, 카메라 및 프로젝터 모듈(30) 사이의 거리가 비교적 크게 확보되어야 하므로 공간을 많이 차지하고, 프로젝터를 이용하여 영상을 표시하여야 하므로 표시 소자의 종류나 설계에 제약이 따르며, 투사렌즈의 짧은 수명으로 인하여 수명이 낮은 문제점이 있다.
- [0037] 또한, 도 1 내지 도 3과 같은 멀티 터치장치들은 카메라 및 프로젝터 모듈(30)의 신호를 케이블을 통해 외부 컴퓨터에 전송하고 그 외부 컴퓨터에서 신호처리를 하여야 하므로 시스템 구축이 복잡하고 점유공간이 커지고 신호전송패스가 긴 문제점이 있다.

발명이 이루고자 하는 기술적 과제

[0038] 따라서, 본 발명의 목적은 멀티 터치가 가능하고 박형화가 가능하도록 한 멀티 터치 감지기능을 갖는 액정표시장치와 그 구동방법을 제공하는데 있다.

발명의 구성 및 작용

[0039] 상기 목적을 달성하기 위하여, 본 발명의 실시예에 따른 멀티 터치 감지기능을 갖는 액정표시장치는 적외선광을 발생하는 적외선 광원; 상기 적외선 광원으로부터 상기 적외선광이 입사되고 상기 적외선광을 가시광으로 변환하기 위한 적외선-가시광 변환층을 가지는 제1 투명기관, 상기 가시광을 감지하기 위한 광센서를 가지는 제2 투명기관, 및 상기 제1 투명기관과 상기 제2 투명기관 사이에 형성된 액정층을 가지는 액정패널; 및 상기 액정패널의 아래에서 상기 액정패널에 화상 표시를 위한 광을 조사하는 백라이트 유닛을 구비한다.

[0040] 상기 제2 투명기관은 데이터전압이 공급되는 복수의 데이터라인; 상기 데이터라인들과 교차하도록 배치되어 스캔펄스가 순차적으로 공급되는 복수의 게이트라인; 상기 데이터라인들과 평행하게 배치되어 상기 제1 투명기관으로부터 반사된 적외선광에 대응하는 적외선 감지신호를 출력하는 복수의 리드아웃라인; 상기 데이터라인, 상기 게이트라인 및 상기 리드아웃라인에 의해 정의된 화소영역에 형성된 화소전극; 상기 데이터라인들과 상기 게이트라인들의 교차부에 형성되어 상기 스캔펄스에 응답하여 상기 데이터전압을 상기 화소전극에 공급하기 위한 복수의 제1 박막트랜지스터; 상기 게이트라인들과 평행하게 배치되어 상기 광센서에 고전위의 제1 구동전압을 공급하기 위한 복수의 제1 구동전압공급라인; 상기 게이트라인들 및 상기 제1 구동전압라인들과 평행하게 배치되어 상기 적외선 센서에 저전위의 제2 구동전압을 공급하기 위한 복수의 제1 구동전압공급라인; 상기 광센서로부터의 전하를 충전하는 제1 스토리지 커패시터; 상기 화소전극과 상기 게이트라인 사이에 형성되어 상기 화소전극의 전압을 유지시키기 위한 제2 스토리지 커패시터; 및 상기 게이트라인들과 상기 리드아웃라인들의 교차부에 형성되고 상기 제1 스토리지 커패시터에 접속되어 상기 스캔펄스에 응답하여 제1 스토리지 커패시터의 전하를 상기 리드아웃라인들에 공급하는 복수의 제2 박막트랜지스터를 구비한다.

[0041] 상기 광센서는 상기 제1 및 제2 구동전압에 의해 구동되어 상기 가시광에 의해 소스-드레인간 채널 전류가 흐르는 박막트랜지스터이다.

[0042] 상기 광센서는 상기 제2 구동전압공급라인과 일체로 형성되는 게이트전극; 절연막을 사이에 두고 상기 게이트전극과 중첩되는 반도체층; 상기 반도체층 상에서 상기 제1 구동전압공급라인과 접속된 소스전극; 및 상기 반도체층 상에서 상기 소스전극과 대향하는 드레인전극을 구비한다.

[0043] 상기 제1 투명기관은 상기 적외선-가시광 변환층과 동일층에 형성되는 적, 녹, 및 청색의 컬러필터; 및 상기 화소영역 간의 경계와 상기 제1 및 제2 박막트랜지스터에 대응하는 영역에 형성되어 상기 제1 및 제2 박막트랜지스터들로 입사되는 적외선 광을 차광하는 블랙매트릭스를 더 구비한다.

[0044] 상기 액정표시장치는 상기 데이터라인들에 접속되어 상기 액정패널 상에 접촉된 터치에 의해 발생하는 터치 이미지들과 배경 이미지의 디지털 비디오 데이터를 아날로그 형태의 상기 데이터전압으로 변환하여 상기 데이터라인들에 공급하는 복수의 데이터 집적회로; 상기 게이트라인들에 접속되어 상기 게이트라인들에 상기 스캔펄스를 순차적으로 공급하는 복수의 게이트 집적회로; 상기 리드아웃라인들에 접속되어 상기 리드아웃라인들로부터의 전하를 증폭하여 증폭된 전압을 출력하는 리드아웃 집적회로; 상기 집적회로들의 구동 타이밍을 제어하고 상기 데이터 집적회로에 상기 터치 이미지와 상기 배경 이미지의 디지털 비디오 데이터를 공급하는 디지털 보드; 및 상기 디지털 보드에 접속된 시스템 회로보드를 구비한다.

[0045] 상기 디지털 보드와 상기 시스템 회로보드 중 어느 하나는 상기 터치 이미지들의 패턴을 분석하여 터치 이미지들의 중심을 검출하는 디지털 터치 이미지 처리회로를 포함한다.

[0046] 상기 액정표시장치의 구동방법은 적외선광을 액정패널의 제1 투명기관에 조사하는 단계; 상기 제1 투명기관에 형성된 적외선-가시광 변환층을 이용하여 상기 제1 투명기관에 불투명체가 접촉할 때 그 접촉면에서 반사되는 상기 적외선광을 가시광으로 변환하는 단계; 액정층을 사이에 두고 상기 제1 투명기관과 대향하는 제2 투명기관에 형성된 박막트랜지스터를 이용하여 상기 가시광을 감지하는 단계; 및 상기 접촉면의 터치 이미지를 상기 액정패널에 표시하는 단계를 포함한다.

[0047] 이하, 도 4 내지 도 11을 참조하여 본 발명의 바람직한 실시예에 대하여 설명하기로 한다.

- [0048] 도 4를 참조하면, 본 발명의 실시예에 따른 멀티 터치 감지기능을 갖는 액정표시장치는 적외선-가시광 변환층(CONV)과 광감지용 박막트랜지스터(Thin Film Transistor, 이하 "TFT"라 함)(TFTSS)를 포함한 액정패널(40), 액정패널(40)에 적외선 광을 조사하기 위한 적외선 광원(IRS), 및 액정패널(40)에 빛을 조사하는 백라이트유닛(50)을 구비한다.
- [0049] 액정패널(40)은 컬러필터(RCF, GCF, BCF)와 적외선-가시광 변환층(CONV)을 포함한 상부 투명기관(41); 화소를 선택하기 위한 TFT와 광감지용 TFT(TFTSS)를 포함한 하부 투명기관(42); 및 상부 투명기관(41)과 하부 투명기관(42) 사이에 형성된 액정층(LC)을 구비한다. 상/하부 투명기관(41)은 아크릴판과 같은 투명 합성수지 기판 또는 유리기관으로 제작될 수 있으나, 이 중 유리기관이 바람직하다. 이는 아크릴판과 같은 합성수지는 터치시에 확산각이 크며, 두께가 두껍고 스크래치 등에 의해 쉽게 손상되기 때문이다.
- [0050] 액정패널(40)의 상부 투명기관(41) 상에는 컬러필터들(RCF, GCF, BCF)과 적외선-가시광 변환층(CONV)이 형성되고 또한, 화소간 경계와 TFT들을 가려주기 위한 블랙 매트릭스가 형성된다.
- [0051] 적외선 광원(IRS)은 적외선 광이 발생하는 발광부가 액정패널(40)의 상부 투명기관(41)의 측면과 대향하여 그 상부 투명기관(41)에 적외선 광을 조사한다. 이 적외선 광원(IRS)은 적외선 발광다이오드(IR Light Emitting Diode)로 선택될 수 있다.
- [0052] 적외선-가시광 변환층(CONV)은 사용자의 손 또는 불투명물질이 상부 투명기관(41)에 접촉할 때 산란된 적외선 광을 광감지용 TFT(TFTSS)가 감지할 수 있는 가시광 파장대역의 광으로 변환한다. 이 적외선-가시광 변환층(CONV)은 적외선 광을 가시광대역으로 변환할 수 있는 어떠한 재료로도 제작가능하다. 일례로, 적외선-가시광 변환층(CONV)으로는 근 적외선 광(near-infrared light)을 청색광 파장의 광으로 변환하는 티타닐-프탈로시아닌(Titanyl phthalocyanine, TiOPc)을 포함할 수 있다.
- [0053] 액정층(LC)을 사이에 두고 화소전극과 대향하고 공통전압이 공급되는 공통전극은 TN(Twisted Nematc) 모드, VA 모드(Vertical Alignment) 모드 등에서 상부 투명기관(41)에 형성되고 IPS(In Plane Switching) 모드와 FFS 모드(Fringe Field Switching) 모드 등에서 하부 투명기관(41) 상에 형성된다.
- [0054] 액정패널(40)의 상/하부 투명기관(41,42) 각각에는 선편광을 선택하기 위한 편광자와 액정분자의 프리틸트를 결정하기 위한 배향막이 형성된다.
- [0055] 액정패널(40)의 하부 투명기관(42) 상에는 다수의 데이터라인들과 다수의 게이트라인들이 직교되고 또한, 게이트라인들과 평행한 다수의 구동전압 공급라인, 게이트라인들과 구동전압 공급라인들과 직교되는 다수의 리드아웃라인들이 형성된다. 데이터라인들(S1 내지 Sm)과 게이트라인들(G0 내지 Gn)의 교차부들에는 화소를 선택하기 위한 TFT들이 형성되고, 구동전압 공급라인들과 리드아웃라인들의 교차부에는 광감지용 TFT(TFTSS)가 형성된다. TFT들에는 화소전극들이 접속된다. 화소를 선택하기 위한 TFT들은 게이트라인으로부터의 스캔신호에 응답하여 데이터라인으로부터의 데이터전압을 화소전극에 공급한다.
- [0056] 광감지용 TFT(TFTSS)는 사용자의 손 또는 불투명물질에 의해 상부 투명기관(41)이 터치될 때 그 터치지점 근방에 위치하는 적외선-가시광 변환층(CONV)에 의해 변환되는 가시광선의 광양을 감지하는 광센서이다. 광감지용 TFT(TFTSS)는 화소 어레이 제조공정에서 화소 선택용 TFT와 실질적으로 동일한 구조를 가지는 비정질 실리콘(amorpus silicon) 또는 폴리 실리콘(Poly silicon) TFT로 하부 투명기관(42) 상에 형성된다. 이 광감지용 TFT(TFTSS)는 매 화소마다 위치할 필요는 없고 적외선 수신 감도에 따라 화소보다 큰 길이의 간격으로 배치될 수 있으므로 그들 간의 간격이나 개수는 조정될 수 있다.
- [0057] 백라이트유닛(50)은 액정패널(40)의 하부 투명기관과 대향하도록 액정패널(40)의 아래에 배치되어 액정표시장치에서 적용 가능한 예지형 또는 직하형의 백라이트유닛으로 제작되어 광을 액정패널에 조사한다.
- [0058] 도 5는 이와 같은 멀티 터치 감지기능을 갖는 액정표시장치의 멀티터치 동작을 보여준다.
- [0059] 도 5를 참조하면, 액정패널(40)에 전원이 공급되고 적외선 광원(IRS)이 점등한 상태에서 액정패널(40)의 상부 투명기관(41) 상에 하나 이상의 손가락 또는 비투과물질이 접촉되면 그 접촉면에서 상부 투명기관(41)과 접촉체의 굴절률이 달라지게 되고, 그 결과 접촉면에서 적외선 광이 산란하여 하부 투명기관(42) 쪽으로 반사된다. 이렇게 반사된 적외선 광은 적외선-가시광 변환층(CONV)에 의해 가시광 대향의 광으로 변환된 후, 하부 투명기관(42)에 형성된 광감지용 TFT(TFTSS)의 반도체층에 조사된다. 광감지용 TFT(TFTSS)는 반도체층에 수광되는 광에 의해 광전류(Photo current)를 발생하고 그 광전류는 리드아웃라인을 통해 출력된 후, 디지털 신호처리회로에서 디지털 신호 처리, 패턴분석 등을 거치게 된다. 그 결과, 터치지점의 좌표값이 계산되고 상기 디지털 신

호처리회로에서 다수의 터치점에 대하여 인식된다. 이와 동시에 터치지점의 터치 이미지는 액정패널(40)에 표시된다.

- [0060] 도 6 내지 도 9는 광감지용 TFT(TFTSS)가 형성된 서브화소(Sub-pixel)의 구조 및 동작을 설명하기 위한 도면들이다.
- [0061] 도 6 및 도 7을 참조하면, 액정패널(40)의 하부 투명기관(41)은 게이트절연막(101)을 사이에 두고 교차되는 게이트라인(또는 스캔라인)(GL) 및 데이터라인(DL), 그 게이트라인(GL) 및 데이터라인(DL)의 교차부마다 형성된 제1 TFT(TFT1)(TFT1), 게이트라인(GL) 및 데이터라인(DL)에 의해 정의된 셀영역에 형성된 화소전극(PXLE), 화소전극(PXLE)을 사이에 두고 데이터라인(DL)과 나란하게 형성된 리드아웃라인(Read-Out Line)(ROL), 게이트라인(GL)과 나란하게 형성되어 제1 및 제2 구동전압을 공급하는 제1 및 제2 구동전압공급라인(VL1, VL2), 제1 구동전압 공급라인(VL1)과 리드아웃라인(ROL)의 교차부에 형성된 광감지용 TFT(TFTSS), 게이트라인(GL)과 리드아웃라인(ROL)의 교차부에 형성된 제2 TFT(TFT2)(TFT2)를 구비한다.
- [0062] 액정패널(40)의 하부 투명기관은 광감지용 TFT(TFTSS)와 제2 TFT(TFT2) 사이에서 제2 구동전압공급라인(VL2)과 전기적으로 연결되는 제1 스토리지 커패시터(Cst1), 화소전극(PXLE)과 이전단 게이트라인(GL)의 중첩면에 형성된 제2 스토리지 커패시터(Cst2)를 구비한다.
- [0063] 제1 TFT(TFT1)는 게이트라인(GL)에 접속된 게이트전극(GE), 데이터라인(DL)에 접속된 소스전극(SE)과, 화소전극(PXLE)에 접속된 드레인전극(DE), 게이트전극(GE)과 중첩되고 소스전극(SE)과 드레인전극(DE) 사이에 채널을 형성하는 활성층(102)을 구비한다.
- [0064] 활성층(102)은 데이터라인(DL), 소스전극(SE) 및 드레인전극(DE)과 중첩되게 형성된다. 활성층(102) 위에는 데이터라인(DL), 소스전극(SE) 및 드레인전극(DE)과의 오믹접촉을 위한 오믹접촉층(103)이 형성된다. 활성층(102)은 비정질 실리콘 또는 폴리실리콘의 반도체층으로 형성된다. 이러한 활성층(102) 및 오믹접촉층(103)은 소정의 반도체 패턴(SCP)으로 패터닝된다.
- [0065] 이러한 제1 TFT(TFT1)는 게이트라인(GL)에 공급되는 게이트신호(또는 스캔신호)의 게이트하이전압에 의해 턴-온되어 데이터라인(DL)으로부터의 데이터전압을 화소전극(PXLE)에 공급한다. 게이트하이전압은 제1 TFT(TFT1)의 문턱전압 이상의 전압이다. 한편, 게이트신호의 로우논리전압인 게이트로우전압은 제1 TFT(TFT1)의 문턱전압 미만의 전압이다.
- [0066] 화소전극(PXLE)은 산화주석인듐(Indium Tin Oxide, ITO)과 같은 투명전극으로써 보호막(104)을 관통하는 제1 콘택홀(109)을 통해 제1 TFT(TFT1)의 드레인전극(DE)과 접속된다. 이 화소전극(PXLE)은 데이터전압에 의해 상부 투명기관(41) 또는 하부 투명기관(42)에 형성된 공통전극과 전위차를 발생시키게 된다. 이 전위차에 의해 액정분자들이 회동하여 백라이트유닛(50)으로부터 입사되는 광의 굴절율을 변화시킨다.
- [0067] 제2 스토리지 커패시터(Cst2)는 게이트절연막(101) 및 보호막(104)을 사이에 두고 중첩되는 전단 게이트라인(GL)과 화소전극(PXLE)에 의해 형성된다. 게이트라인(GL)과 화소전극(PXLE) 사이에는 게이트절연막(101) 및 보호막(104)이 위치하게 된다. 이러한 제2 스토리지 커패시터(Cst2)는 다음 데이터전압이 화소전극(PXLE)에 충전되기 전까지 화소전극(PXLE)의 전압을 유지시키는 역할을 한다.
- [0068] 광감지용 TFT(TFTSS)는 적외선 광에 의해 소스-드레인간 채널을 통해 광전류가 흐를 수 있는 TFT로써 제2 구동전압 공급라인(VL2)과 일체로 형성되는 게이트전극(GE), 게이트절연막(101)을 사이에 두고 게이트전극(GE)과 중첩되는 활성층(102), 활성층(102) 상에서 제1 구동전압 공급라인(VL1)과 접속된 소스전극(SE), 및 활성층(102) 상에서 소스전극(SE)과 대향하는 드레인전극(162)을 구비한다. 활성층(102)은 비정질 실리콘 또는 폴리실리콘을 반도체재료로 하여 제1 및 제2 TFT(TFT1, TFT2)와 동일한 공정으로 그 TFT들(TFT1, TFT2)과 동시에 형성된다. 활성층(102) 위에는 소스전극(SE) 및 드레인전극(DE)과의 오믹접촉을 위한 오믹접촉층(103)이 형성된다. 광감지용 TFT(TFTSS)의 소스전극은 보호막(104) 및 게이트절연막(101)을 관통하여 제1 구동전압 공급라인(VL1)을 일부 노출시키는 제2 콘택홀(107)과, 그 제2 콘택홀(107)에 형성된 투명전극패턴(108)을 통해 제1 구동전압 공급라인(VL1)과 전기적으로 접속된다. 광감지용 TFT(TFTSS)의 드레인전극(DE), 제1 스토리지 커패시터(Cst1)의 상부전극(106) 및 제2 TFT(TFT2)의 소스전극(SE)은 동일한 금속으로 일체로 패터닝되어 서로 전기적으로 연결된다. 이 광감지용 TFT(TFTSS)는 손가락 또는 불투명물질로부터 반사되는 적외선광을 감지하는 역할을 한다.
- [0069] 제1 스토리지 커패시터(Cst1)는 광감지용 TFT(TFTSS)의 게이트전극(GE)과 일체화된 제1 스토리지 하부전극(105), 및 게이트절연막(101)을 사이에 두고 제1 스토리지 하부전극(105)과 중첩되고 광감지용 TFT(TFTSS)의 드

레인전극(DE)과 접속된 제1 스토리지 상부전극(106)을 구비한다. 이 제1 스토리지 커패시터(Cst1)는 광감지용 TFT(TFTSS)에서 발생된 광전류에 의한 전하를 저장하는 역할을 한다.

[0070] 제2 TFT(TFT2)는 하부 투명기관(42) 상에 형성된 게이트전극(GE), 제1 스토리지 상부전극(106)과 접속된 소스전극(SE), 채널을 사이에 두고 소스전극(SE)과 대향하는 드레인전극(DE), 및 게이트라인(GL)과 연결된 게이트전극(GE)과 중첩되고 소스전극(SE)과 드레인전극(DE) 사이에서 채널을 형성하는 활성층(102)을 구비한다. 활성층(102)은 비정질 실리콘 또는 폴리실리콘 등의 반도체재료로 형성된다. 활성층(102) 위에는 소스전극(SE) 및 드레인전극(DE)과의 오믹접촉을 위한 오믹접촉층(103)이 형성된다. 이러한 제2 TFT(TFT2)는 게이트라인(GL)으로부터의 게이트하이전압에 의해 턴-온되어 제1 스토리지 커패시터(Cst)에 충전된 전하를 리드아웃라인(ROL)로 공급하는 역할을 한다.

[0071] 한편, 광감지용 TFT(TFTSS)와 화소영역 내의 화소전극(PXLE)을 제외한 영역은 도 8과 같이 상부 투명기관(41)에 형성된 블랙 매트릭스(BM)에 의해 차광된다. 따라서, 액정패널(40)의 상부 투명기관(41)에 접속된 접촉체로 인하여 반사되는 가시 광은 광감지용 TFT(TFTSS)에만 수광된다.

[0072] 이러한 서브화소의 동작을 도 9를 결부하여 설명하기로 한다.

[0073] 도 9를 참조하면, 제1 구동전압 공급라인(VL1)으로부터 광감지용 TFT(TFTSS)의 소스전극(SE)에 약, 10V 정도의 제1 구동전압(V1)이 인가됨과 아울러 제2 구동전압 공급라인(VL2)으로부터 광감지용 TFT(TFTSS)의 게이트전극에 약 0V 내지 5V 정도의 제2 전압(V2)이 인가되는 상태에서 광감지용 TFT(TFTSS)의 활성층(102)에 적외선 광이 조사된다. 이 적외선 광은 적외선 광량에 따라 활성층(102)을 통해 소스전극(SE)에서 드레인전극(162)으로 광전류(Photo Current "i")가 흐르게 된다. 광전류(i)는 드레인전극(DE)에서 제1 스토리지 상부전극(106)으로 흐르게 됨과 동시에 제1 스토리지 하부전극(105)은 광감지용 TFT(TFTSS)의 게이트전극(GE)과 접속되어 있으므로 제1 스토리지 커패시터(Cst1)에는 광전류에 의한 전하가 충전된다. 여기서, 제1 스토리지 커패시터(Cst1)의 최대 충전량은 소스전극(SE)과 게이트전극(GE)의 전압차에 대응한다.

[0074] 광감지용 TFT(TFTSS)가 가시광을 센싱하고 제1 스토리지 커패시터(Cst1)에 전하가 충전되는 동안 제2 TFT(TFT2)의 게이트전극(GE)에 게이트하이전압이 공급되면 제2 TFT(TFT2)(170)가 턴-온되면서 제1 스토리지 커패시터(Cst1)에 충전된 전하가 제2 TFT(TFT2)의 소스전극(SE), 활성층(102)의 채널, 드레인전극(DE) 및 리드아웃라인(ROL)을 경유하여 도시하지 않은 리드아웃 집적회로로 공급된다.

[0075] 도 10은 본 발명의 실시예에 따른 액정표시장치를 나타낸다.

[0076] 도 10을 참조하면, 디지털 터치 이미지 처리회로를 포함한 본 발명의 액정표시장치는 액정패널(40)의 데이터라인들(DL)에 접속되어 그 데이터라인들(DL)에 데이터전압을 공급하기 위한 데이터 집적회로(71), 액정패널(40)의 게이트라인들(G1 내지 Gn)에 접속되어 그 게이트라인들(G1 내지 Gn)에 게이트펄스 또는 스캔펄스를 순차적으로 공급하기 위한 게이트 집적회로(72), 액정패널(124)의 리드아웃라인들(ROL)에 접속되어 그 리드아웃라인들(ROL)로부터의 전하를 전압증폭기로 증폭하는 리드아웃 집적회로(73), 집적회로들(71, 72, 73)을 제어하기 위한 디지털 보드(74), 및 디지털 보드(74)에 접속된 시스템 회로보드(75)를 구비한다.

[0077] 데이터 집적회로(71)는 디지털 보드(74)의 타이밍 컨트롤러로부터 입력되는 디지털 비디오 데이터를 그 타이밍 컨트롤러로부터 인가되는 타이밍 제어신호에 응답하여 아날로그 데이터전압으로 변환하여 액정패널(84)의 데이터라인들(DL)에 공급한다. 데이터라인들(DL)에 공급되는 아날로그 데이터전압은 디지털 비디오 데이터의 계조값에 대응하는 감마보상전압들에서 선택된다.

[0078] 게이트 집적회로(72)는 디지털 보드(74)의 타이밍 컨트롤러로부터 공급되는 타이밍 제어신호에 응답하여 게이트펄스를 발생하고 그 게이트펄스를 게이트라인들(G1 내지 Gn)에 순차적으로 공급한다.

[0079] 리드아웃 집적회로(73)는 전압증폭기를 내장하여 리드아웃라인들(ROL)로부터 공급되는 전하를 전압으로 변환 및 증폭하여 디지털 보드(74)에 공급한다.

[0080] 디지털 보드(74)는 케이블(76)과 인터페이스회로를 통해 집적회로들(71, 72, 73)에 접속되고 상기 타이밍 컨트롤러, 백라이트유닛의 광원을 구동하기 위한 인버터, 액정패널의 구동전압(감마보상전압, 게이트하이전압, 게이트로우전압 등)을 발생하는 직류-직류 변환기를 포함한다. 이 디지털 보드(74)는 각 집적회로들의 구동전원 및 타이밍 제어신호들을 발생하고 배경의 디지털 비디오 데이터와 디지털 터치 이미지 처리회로로부터 입력되는 터치 이미지의 디지털 비디오 데이터를 데이터 집적회로(71)에 공급하여 집적회로들을 구동 및 제어함으로써 배경 및 터치 이미지를 액정패널(40) 상에 표시하도록 한다.

- [0081] 시스템 회로보드(75)는 케이블(76)과 인터페이스회로를 통해 디지털 보드(74)에 접속되고 전원, 방송수신회로, CD 또는 DVD와 같은 외부 비디오 소스로부터의 비디오신호를 처리하는 회로 등을 포함한다.
- [0082] 이러한 디지털 보드(74) 또는 시스템 회로보드(75)는 터치 이미지를 처리하는 디지털 터치 이미지 처리회로를 더 포함한다. 이 디지털 터치 이미지 처리회로는 광감지용 TFT(TFTSS) 어레이를 통해서 입력되는 적외선 터치 감지신호를 좌표가 아닌 이미지 형태로 인식하며, 터치 이미지의 패턴을 분석하여 터치 중심 또는 손가락의 터치시에는 터치 손가락 이미지 중에서 손가락의 중심을 검출하여 액정패널(40)에 표시될 터치 이미지 데이터를 발생한다.
- [0083] 도 11은 디지털 보드(74) 또는 시스템 회로보드(75)에 실장된 디지털 터치 이미지 처리회로의 동작 알고리즘을 단계적으로 보여 주는 흐름도이다.
- [0084] 도 11을 참조하면, 디지털 터치 이미지 처리회로에는 액정패널(40)에서 다수의 터치영역들을 가상적으로 구획하고, 터치영역들 각각에서 백색잡음, 광감지용 TFT(TFTSS)의 편차 등을 고려하여 미리 결정된 터치영역별 기준값들이 저장되어 있다. 또한, 디지털 터치 이미지 처리회로에는 각각의 터치영역별로 좌표 산출의 기준으로 적용되는 문턱치가 저장되어 있다. 이러한 디지털 터치 이미지 처리회로에 터치 이미지의 디지털 신호가 입력되면, 디지털 터치 이미지 처리회로는 입력된 디지털 신호에 기준값들을 맵핑하여 기준값 이상의 터치 이미지 데이터들을 추출한다.(S1, S2) 이어서, 디지털 터치 이미지 처리회로는 터치지점들을 연결하기 위하여 S2 단계에서 추출된 터치 이미지 데이터들을 스무쟁(Smoothing) 처리함과 아울러 터치 이미지들의 에지(edge)를 검출한다.(S3)
- [0085] S3 단계에 이어서, 디지털 터치 이미지 처리회로는 S3 단계에서 검출된 터치 이미지의 신호들을 문턱치와 비교하고 그 문턱치 이상의 신호들을 검색한다.(S4) 마지막으로 디지털 터치 이미지 처리회로는 S4 단계에서 문턱치 이상으로 검색된 신호들의 터치영역을 구분하고 그 터치영역에 대하여 식별정보(ID)를 부여한 후, 터치영역의 식별정보(ID)를 이용하여 각 터치영역의 중심좌표를 계산한다.

발명의 효과

- [0086] 상술한 바와 같이, 본 발명에 따른 멀티 터치 감지기능을 갖는 액정표시장치와 그 구동방법은 액정패널 내에 적외선-가시광 변환층과 광감지용 TFT를 형성하여 멀티 터치를 감지할 수 있고 박형화될 수 있다.
- [0087] 이상 설명한 내용을 통해 당업자라면 본 발명의 기술사상을 일탈하지 아니하는 범위에서 다양한 변경 및 수정이 가능함을 알 수 있을 것이다. 따라서, 본 발명의 기술적 범위는 명세서의 상세한 설명에 기재된 내용으로 한정되는 것이 아니라 특허 청구의 범위에 의해 정하여져야만 할 것이다.

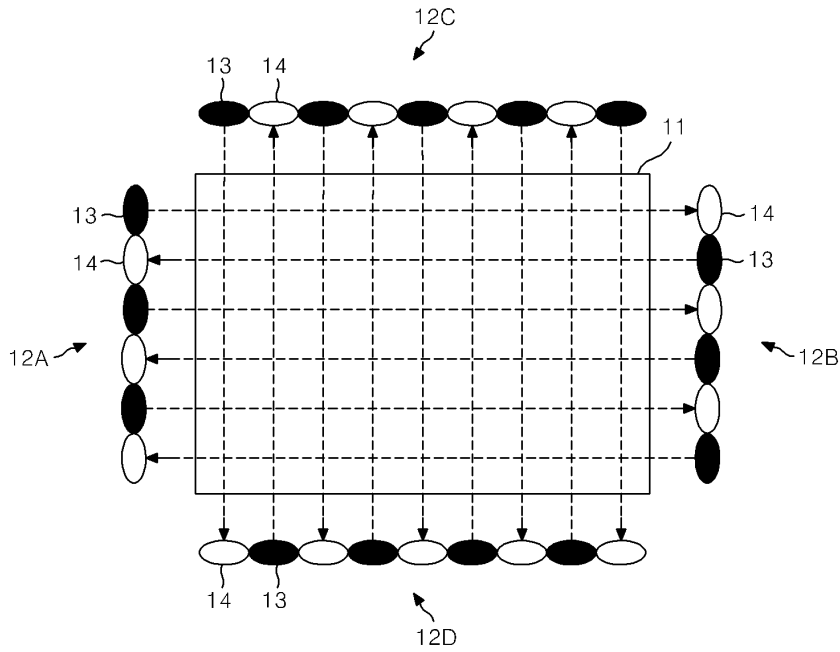
도면의 간단한 설명

- [0001] 도 1은 멀티 터치장치를 개략적으로 나타내는 평면도.
- [0002] 도 2 및 도 3은 종래의 다른 멀티 터치장치를 설명하기 위한 도면들.
- [0003] 도 4는 본 발명의 실시예에 따른 멀티 터치 감지기능을 갖는 액정표시장치를 보여 주는 단면도.
- [0004] 도 5는 도 4에 도시된 멀티 터치 감지기능을 갖는 액정표시장치의 동작을 설명하기 위한 단면도.
- [0005] 도 6은 광감지용 TFT가 형성된 서브화소의 평면도.
- [0006] 도 7은 도 6에서 선 "I-I'" 및 선 "II-II'"을 절취하여 도시한 단면도.
- [0007] 도 8은 도 7에 도시된 서브화소에서 블랙 매트릭스가 형성되는 영역과 노출영역을 나타내는 평면도.
- [0008] 도 9는 도 6에 도시된 서브화소의 등가 회로도.
- [0009] 도 10은 멀티 터치 감지기능을 갖는 액정표시장치와 그 구동회로를 포함한 액정표시장치를 보여주는 블록도.
- [0010] 도 11은 터치 이미지의 처리 수순을 단계적으로 나타내는 흐름도.
- [0011] <도면의 주요 부분에 대한 부호의 설명>
- [0012] 11 : 투명 아크릴판

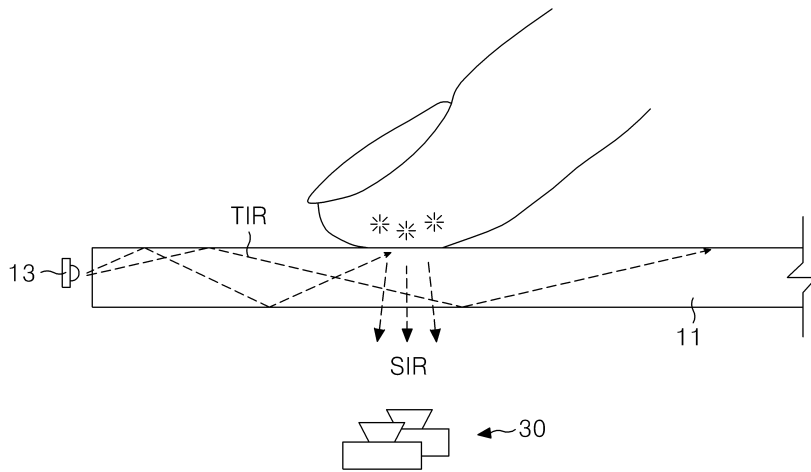
- | | | | |
|--------|-------------------------------|------------------|--------------------|
| [0013] | 12A 내지 12D : IRLED 및 IRPD 어레이 | 13 : IRLED | |
| [0014] | 14 : IRPD | | 30 : 카메라 및 프로젝터 모듈 |
| [0015] | 40 : 액정패널 | 41 : 상부 투명기관 | |
| [0016] | 42 : 하부 투명기관 | 50 : 백라이트유닛 | |
| [0017] | 71 : 데이터집적회로 | 72 : 게이트집적회로 | |
| [0018] | 73 : 리드아웃 집적회로 | 74 : 디지털 보드 | |
| [0019] | 75 : 시스템 회로보드 | 76, 77 : 케이블 | |
| [0020] | 101 : 게이트절연막 | 102 : 활성층 | |
| [0021] | 103 : 오믹접촉층 | 104 : 보호막 | |
| [0022] | 105 : 스토리지 하부전극 | 106 : 스토리지 상부전극 | |
| [0023] | 107, 109 : 콘택홀 | 108 : 투명전극패턴 | |
| [0024] | CONV : 적외선-가시광 변환층 | TFTSS : 광감지용 TFT | |

도면

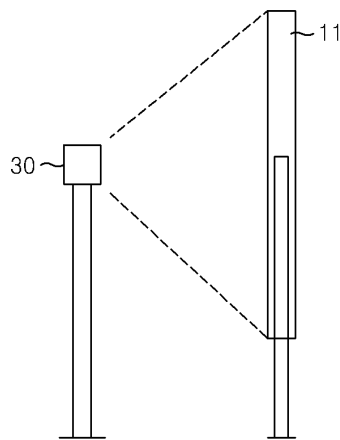
도면1



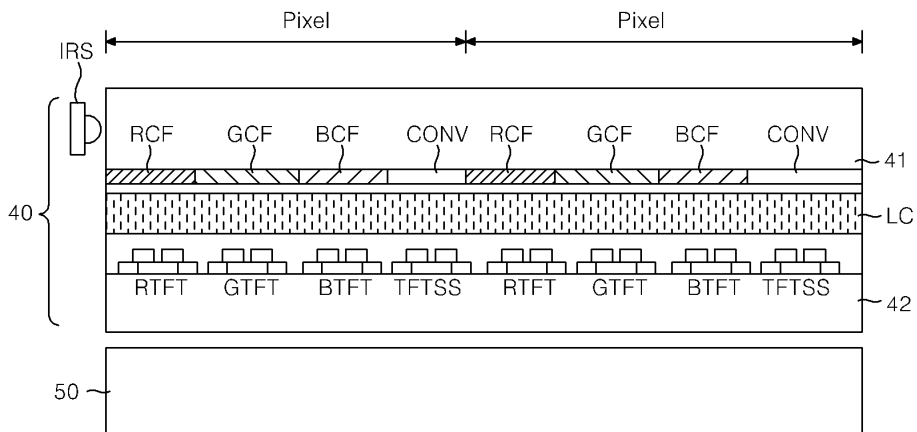
도면2



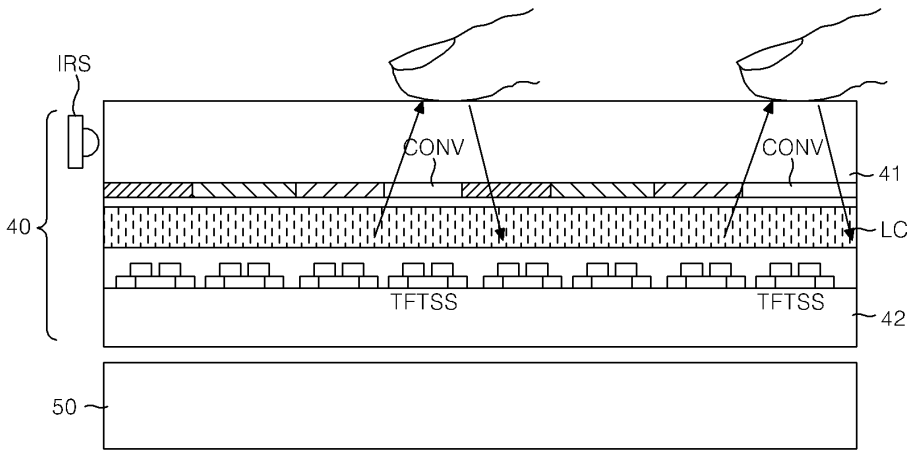
도면3



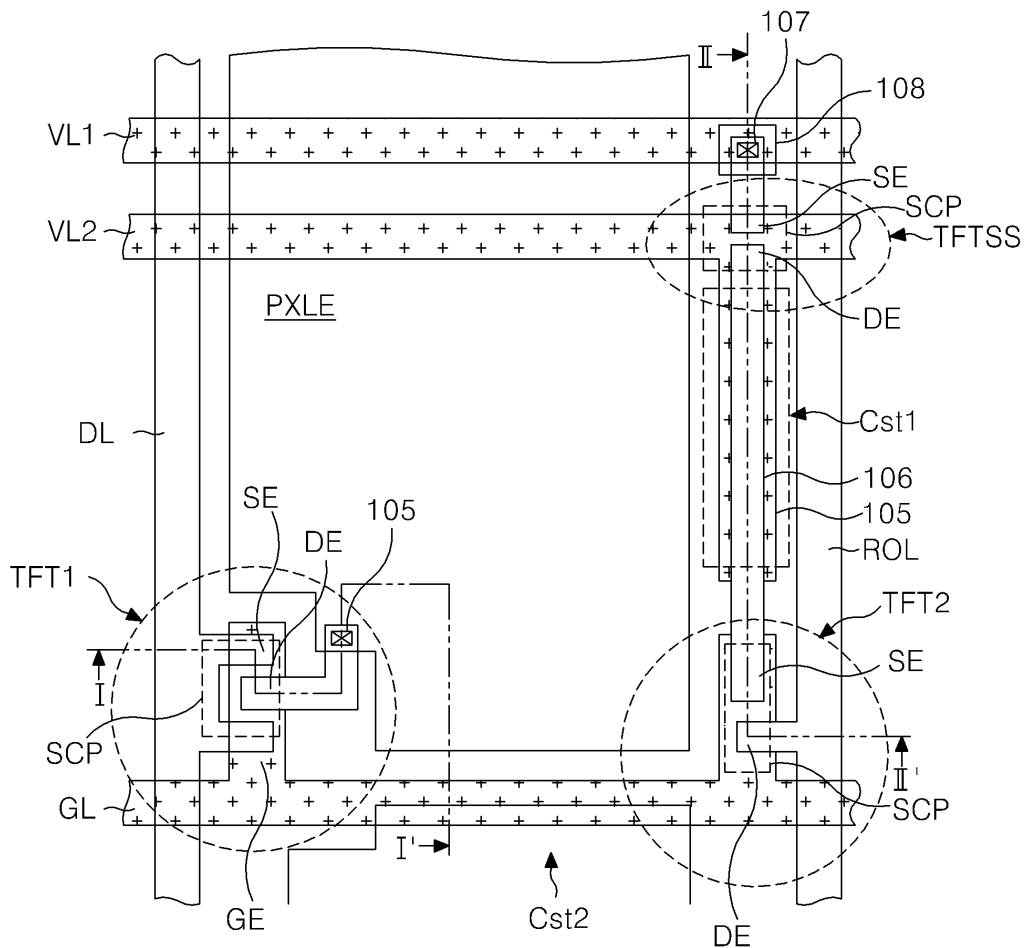
도면4



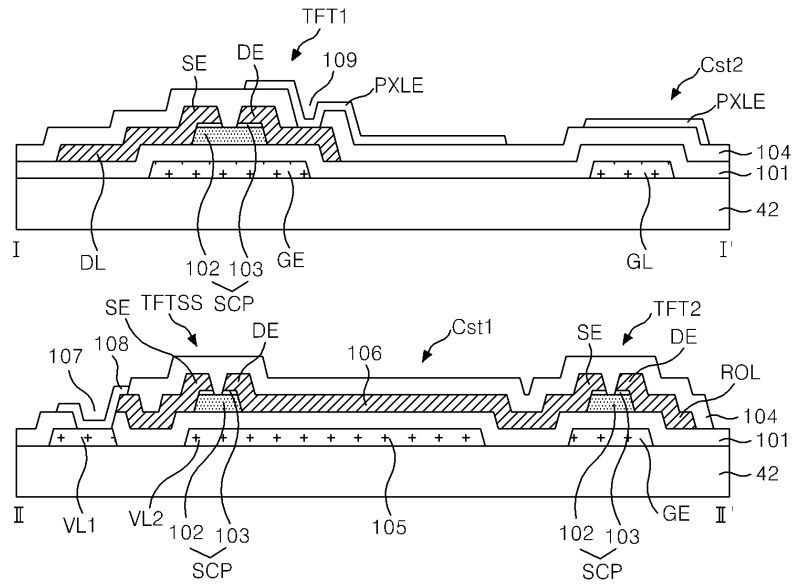
도면5



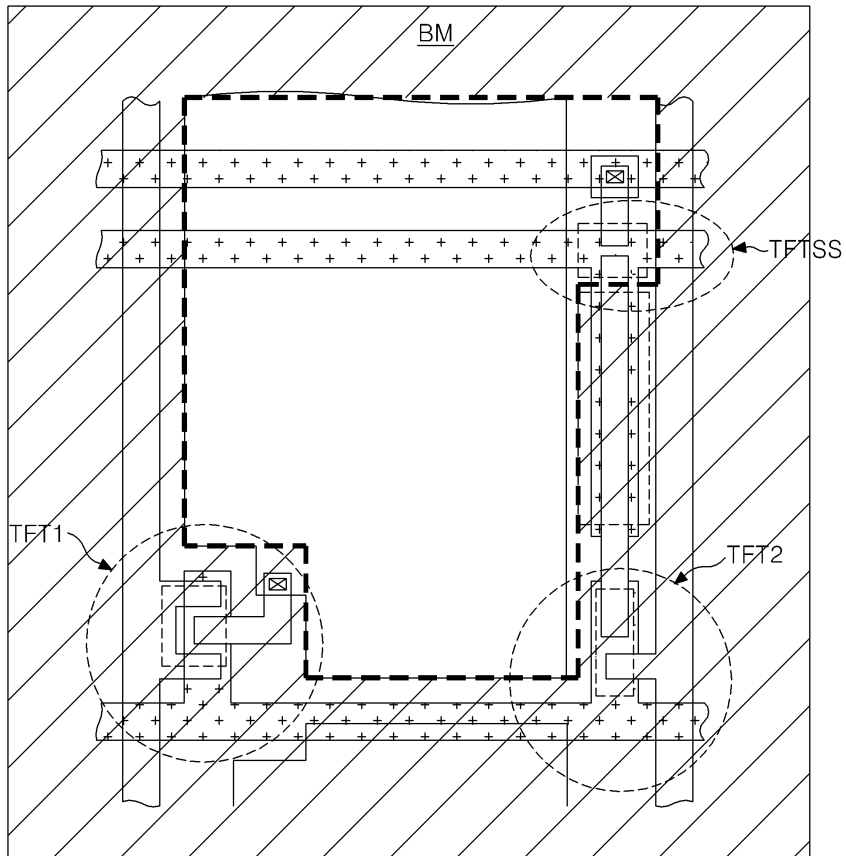
도면6



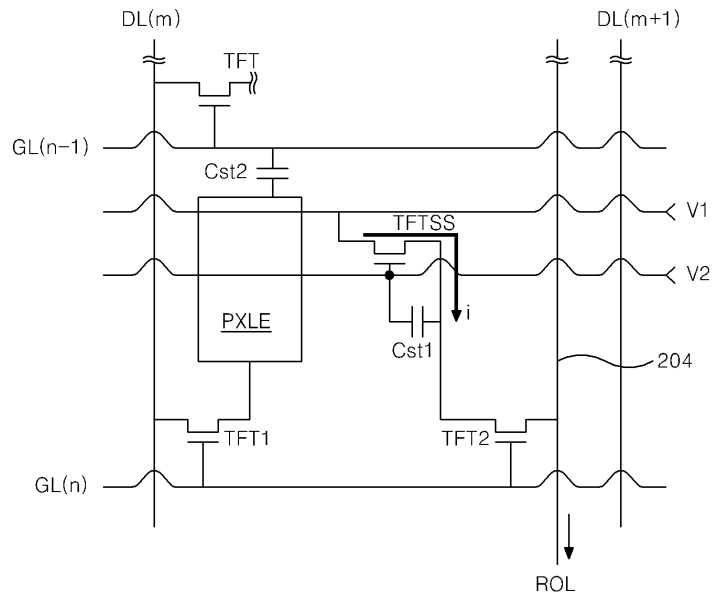
도면7



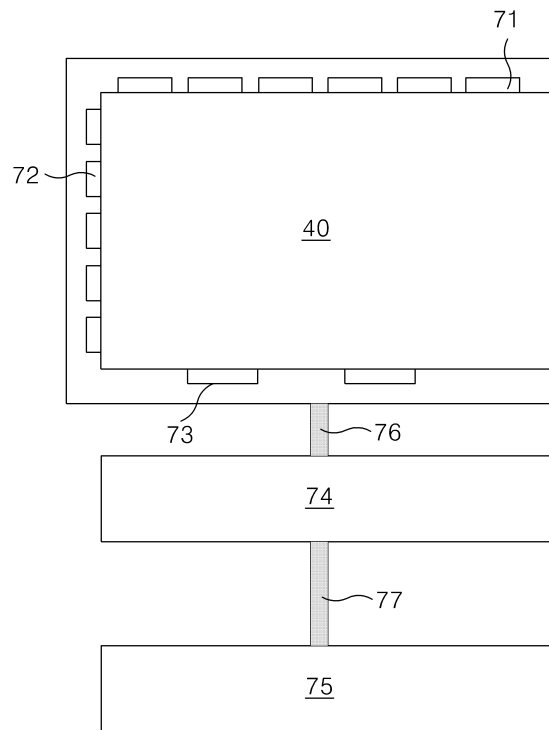
도면8



도면9



도면10



도면11

