

(19) 대한민국특허청(KR)
(12) 공개특허공보(A)

(51) Int. Cl. ⁴ F04B 7/00	(11) 공개번호 특 1985-0000600	(43) 공개일자 1985년 02월 28일
(21) 출원번호	특 1984-0003200	
(22) 출원일자	1984년 06월 08일	
(30) 우선권주장	502,273 1983년 06월 08일 미국(US)	
(71) 출원인	더그라스 에푸, 콜셋테	
(72) 발명자	미국, 캘리포니아 90045, 로스앤젤레스, 화이어브랜드 스트리이트 6559 더그라스 에푸, 콜셋테	
(74) 대리인	미국, 캘리포니아 90045, 로스앤젤레스, 화이어브랜드 스트리이트 6559 김태규, 김성규	

심사청구 : 없음

(54) 유연성 피스톤을 겸비한 수동식 펌프

요약

내용 없음.

대표도

도 1

명세서

[발명의 명칭]

유연성 피스톤을 겸비한 수동식 펌프

[도면의 간단한 설명]

제1도에서 제7도까지는 특별한 인입밸브들이 설치된 본 발명에 의한 여러 가지 분배 펌프 실시예의 종단면도.

제3A도는 제3도의 펌프에 이용될 다른 형의 인입밸브에 대한 부분 단면도.

본 내용은 요부공개 건이므로 전문내용을 수록하지 않았음

(57) 청구의 범위

청구항 1

조립체가 펌프 몸체와 별개의 피스톤 부재를 지니며 상기 몸체는 분사되는 유동성 물질의 용기의 구멍과 유체밀폐 연결되게 상기 조립체를 고정시키는 폐쇄캡을 지니고 상기 조립체는 그 속에 용기통기공을 지니고 상기 피스톤은 상기 몸체와 밀폐되게 결합하며 그 중앙축을 따라 놓이고 플런저 장치는 완전히 상승된 위치로 탄력있게 밀쳐지고 상기 피스톤 부재 위에서 왕복이동하도록 설치되어 그 사이에 가변체적 펌프실을 제공하는 환상 플런저를 지니고 상기 피스톤 부재는 인입밸브를 지니고 상기 플런저 장치는 상기 플런저 위에 미끄러지게 위치되고 상기 헤드가 왕복이동할 때 상기 펌프실 속의 압력이 변화하면 상기 플런저에 의해서 개방되고 폐쇄되기에 적합한 배출통로를 지니는 플런저 헤드를 지니며 상기 조립체와 상기 플런저는 완전히 상승된 위치에서 상기 헤드를 제한하는 협동장치를 지니며 상기 피스톤은 상기 피스톤 부재를 둘러싸서 그와 함께 상기 통기공을 지니는 통기실을 제공하는 실린더 벽을 지니고 플런저가 그 상승된 위치에 있는 동안과 플런저의 최초의 하향 행정 왕복 이동중에 통기실을 폐쇄시키도록 상기 벽의 내부 표면과 밀폐되어 결합하는 상기 플런저 장치 위의 환상 통기시일을 지니며 상기 통기시일은 상기 플런저의 하향행정 왕복이동이 더욱 진행되면 상기 통기실을 개방시키기에 적당하고 상기 플런저 헤드와 상기 몸체는 각기 영구성과 강도에 예정된 견고성을 지니는 제1재료로 만들어지고 상기 피스톤과 상기 플런저는 각기 제2재료보다 부드럽고 보다 유연성이 있는 제2재료로서 만들어지며 따라서 상기 립시일과 상기 플런저 사이와 상기 통기시일과 상기 벽 사이의 밀폐결합을 증진시켜서 상기 펌프실로부터 물질의 누수를 양호하게 방지하게 구성되는 압력 축적 분사펌프.

청구항 2

청구범위 제1항에 있어서, 상기 피스톤 부재가 인입통로를 제공하는 속이 빈 피스톤을 지니고 상기 펌프 몸체와 밀폐되게 결합하는 상기 원통벽을 지니는 펌프.

청구항 3

청구범위 제1항에 있어서, 상기 펌프 몸체가 상기 축을 따라서 놓이고 인입통로를 지니는 직립관형 기동을 지니며 상기 피스톤이 상기 펌프실 속의 압력이 변화함에 상응하여 상기 인입통로를 개방 및 폐쇄시키도록 상기 기동 위에서 축상으로 이동가능한 슬라이브 부재를 지니는 펌프.

청구항 4

청구범위 제3항에 있어서, 상기 기동이 그 속에 인입구를 지니며 그 상단에 원추형 벽을 지니고 상기 인입밸브는 상기 인입구를 개방 및 폐쇄시키도록 상기 원추형벽과 합치하는 원추형 원두체 형상의 환상프랜지를 지니 펌프.

청구항 5

청구범위 제4항에 있어서, 상기 기동이 환상의 정지견부를 지니고 상기 슬라이브의 하단이 상기 슬라이브의 밸브폐쇄 위치에서 상기 견부와 밀폐되게 결합하는 펌프.

청구항 6

청구범위 제3항에 있어서, 상기 펌프 몸체가 상기 원통벽을 지니는 펌프.

청구항 7

청구범위 제1항에 있어서, 상기 펌프 몸체가 상기 축을 따라 놓이고 인입통로를 지니는 직립관형 기동을 지니고 상기 피스톤이 축상이동에 대해 상기 기동 위에 설치되는 슬라이브 부재를 지니며 상기 기동의 상단이 밸브 사이트를 제공하고 상기 인입밸브가 그 속에 인입구를 지니는 환상의 탄성분젠밸브를 지니는 펌프.

청구항 8

청구범위 제7항에 있어서, 상기 기동과 상기 슬라이브의 하단이 상기 프랜저의 흡입행정 중에 공기의 인입을 막아 상기 펌프실을 밀폐시키도록 상기 중앙축으로부터 외부로 넓어진 밀폐되게 결합하는 원추형 표면을 지니는 펌프.

청구항 9

청구범위 제1항에 있어서, 상기 펌프 몸체가 그 축을 따라 놓이고 인입통로를 지니는 직립기동을 지니며 상기 피스톤이 상기 기동 위에 고정되는 슬라이브 부재를 지니며 상기 기동의 상단이 밸브시트를 제공하고 상기 인입밸브가 가요성 프랩밸브를 지니는 펌프.

청구항 10

청구범위 제7항에 있어서, 상기 슬라이브가 상기 프랜저의 흡입행정중에 공기가 들어오는 것을 막아 펌프실을 밀폐시키도록 환상의 패킹시일을 제공하는 상기 기동과 결합하는 펌프.

청구항 11

청구범위 제9항에 있어서, 상기 피스톤이 상기 원통벽을 지니는 펌프.

청구항 12

청구범위 제7항에 있어서, 상기 피스톤이 원통벽과 채정링을 지니며 상기 피스톤이 상기 기동 위에 회전가능하게 채정링을 지니며 상기 피스톤이 상기 기동 위에 회전가능하게 설치되고 상기 슬라이브가 환상의 패킹시일을 제공하는 상기 기동과 결합하는 펌프.

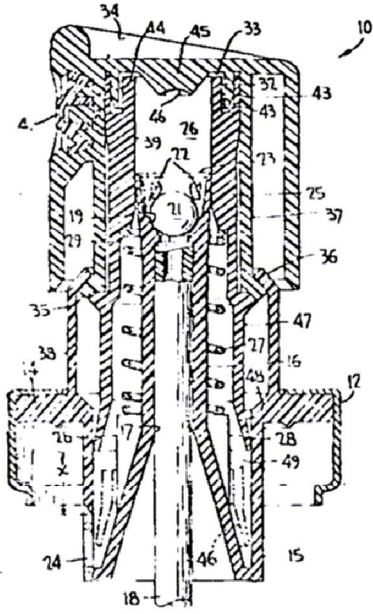
청구항 13

청구범위 제2항에 있어서, 환상의 중첩 프랜지가 상기 원통벽과 상기 펌프 몸체로부터 방사상으로 연장하고 상기 프랜지중 하나에 설치된 환상홈이 상기 프랜지중 하나에 설치된 환상홈이 상기 프랜지중 나머지 하나에 설치된 환상설부를 수용하고 기기 피스톤과 상기 펌프 몸체 사이의 밀폐된 결합을 제공하는 펌프.

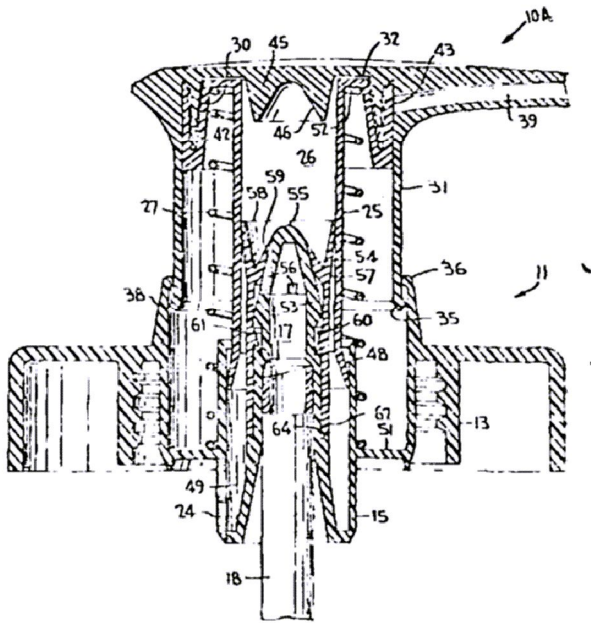
※ 참고사항: 최초출원 내용에 의하여 공개하는 것임.

도면

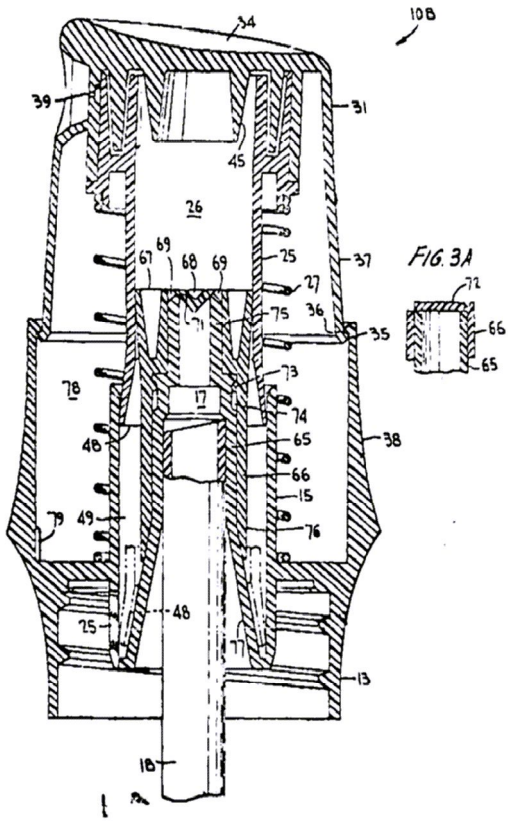
도면1



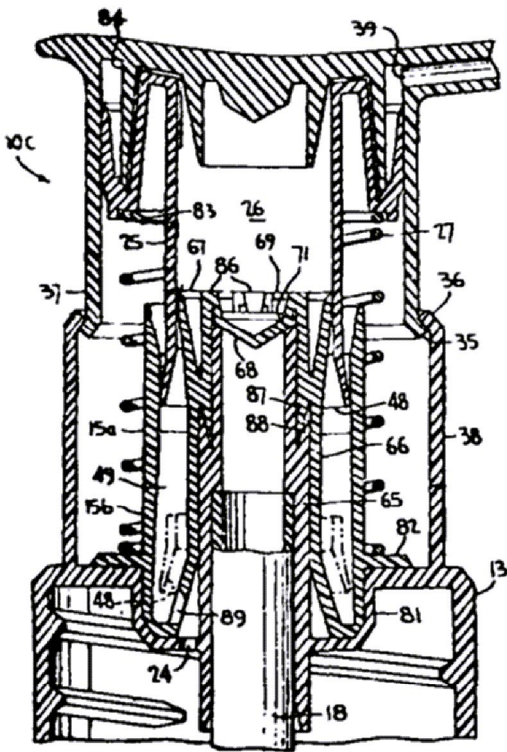
도면2



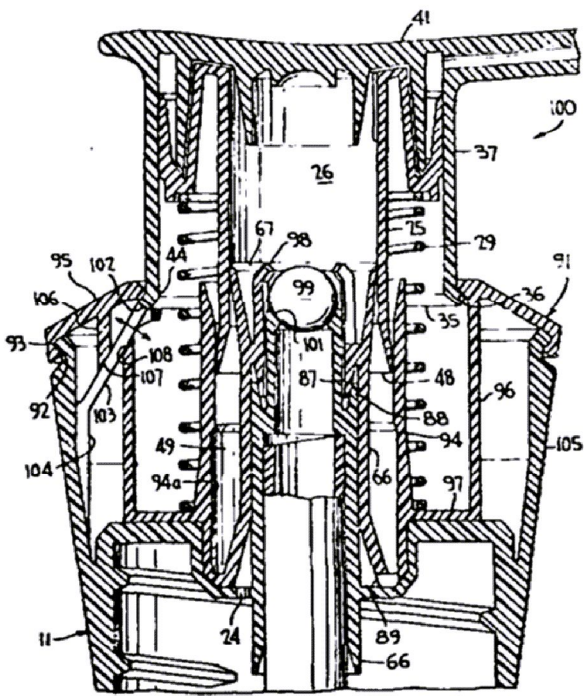
도면3



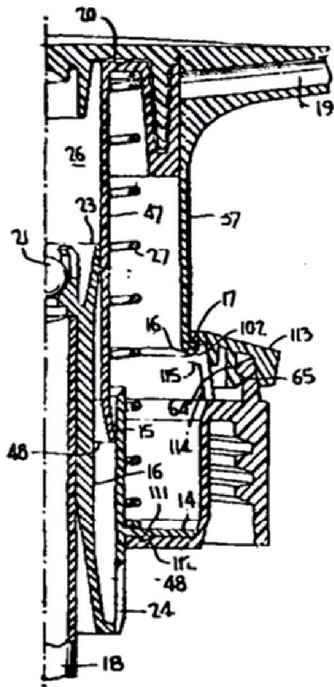
도면4



도면5



도면6



도면7

