



(19)中華民國智慧財產局

(12)發明說明書公開本

(11)公開編號：TW 201223021 A1

(43)公開日：中華民國 101 (2012) 年 06 月 01 日

(21)申請案號：100131664

(22)申請日：中華民國 100 (2011) 年 09 月 02 日

(51)Int. Cl. : **H01R13/642 (2006.01)**

(30)優先權：2010/09/03 日本 2010-198298

2011/07/12 日本 2011-154126

(71)申請人：矢崎總業股份有限公司 (日本) YAZAKI CORPORATION (JP)

日本

(72)發明人：尾崎雅仁 OZAKI, MASAHIRO (JP)；林耕司 HAYASHI, KOJI (JP)；濱田啟二 HAMADA, KEIJI (JP)；中岸巧 NAKAGISHI, TAKUMI (JP)；坪慧吾 Tsubo, KEIGO (JP)；藤野一弘 FUJINO, KAZUHIRO (JP)；村山龍介 MURAYAMA, RYUSUKE (JP)

(74)代理人：賴經臣；宿希成

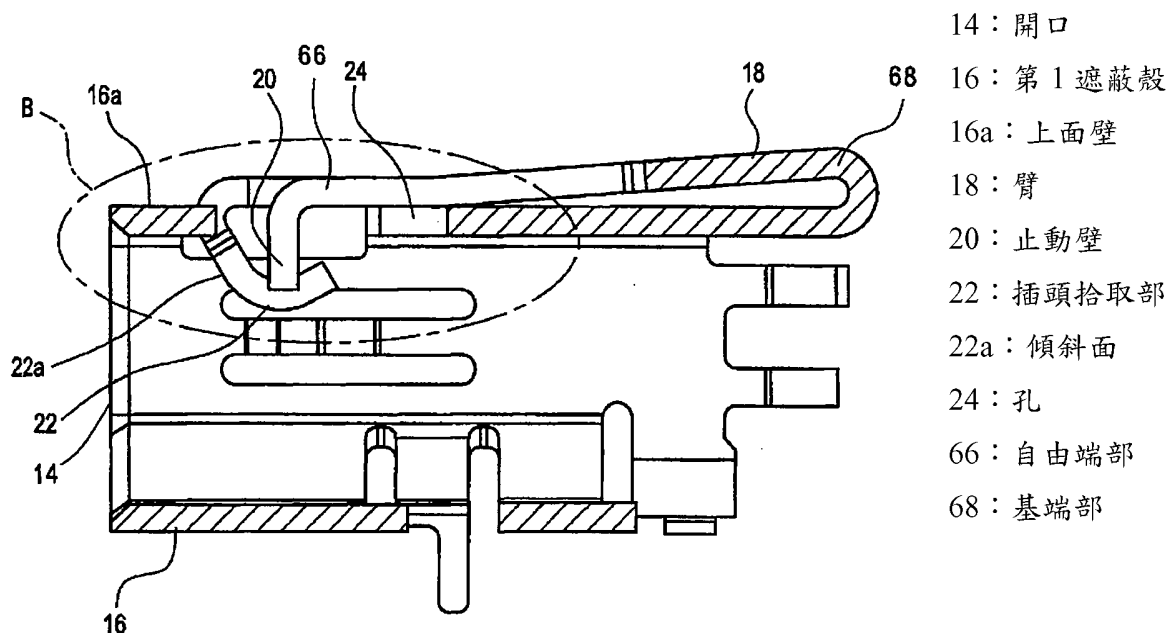
申請實體審查：有 申請專利範圍項數：5 項 圖式數：17 共 34 頁

(54)名稱

連接器之誤插入防止構造

(57)摘要

本發明提供一種不會發生非正規插頭誤插入插座的連接器之誤插入防止構造。插座之第 1 遮蔽殼 16 寬度方向之兩端部分別具有：臂 18，其自固定於上面壁 16a 後端部之基端部 68 向前方折回且向前方側延伸；止動壁 20，其設置於臂 18 之自由端部 66 且自第 1 遮蔽殼 16 外部向第 1 遮蔽殼 16 內突出，於非正規插頭插入時與該非正規插頭接觸；插頭拾取部 22，其設置於臂 18 之自由端部 66 且與止動壁 20 並列地一體形成，自第 1 遮蔽殼 16 之外部向第 1 遮蔽殼 16 內突出，於正規插頭插入時與該正規插頭接觸；以及孔 24，其形成於偏向上面壁 16a 之開口 14 處，供止動壁 20 及插頭拾取部 22 插入。





(21)申請案號：100131664

(22)申請日：中華民國 100 (2011) 年 09 月 02 日

(51)Int. Cl. : **H01R13/642 (2006.01)**

(30)優先權：2010/09/03 日本 2010-198298

2011/07/12 日本 2011-154126

(71)申請人：矢崎總業股份有限公司 (日本) YAZAKI CORPORATION (JP)

日本

(72)發明人：尾崎雅仁 OZAKI, MASAHIRO (JP)；林耕司 HAYASHI, KOJI (JP)；濱田啟二 HAMADA, KEIJI (JP)；中岸巧 NAKAGISHI, TAKUMI (JP)；坪慧吾 Tsubo, KEIGO (JP)；藤野一弘 FUJINO, KAZUHIRO (JP)；村山龍介 MURAYAMA, RYUSUKE (JP)

(74)代理人：賴經臣；宿希成

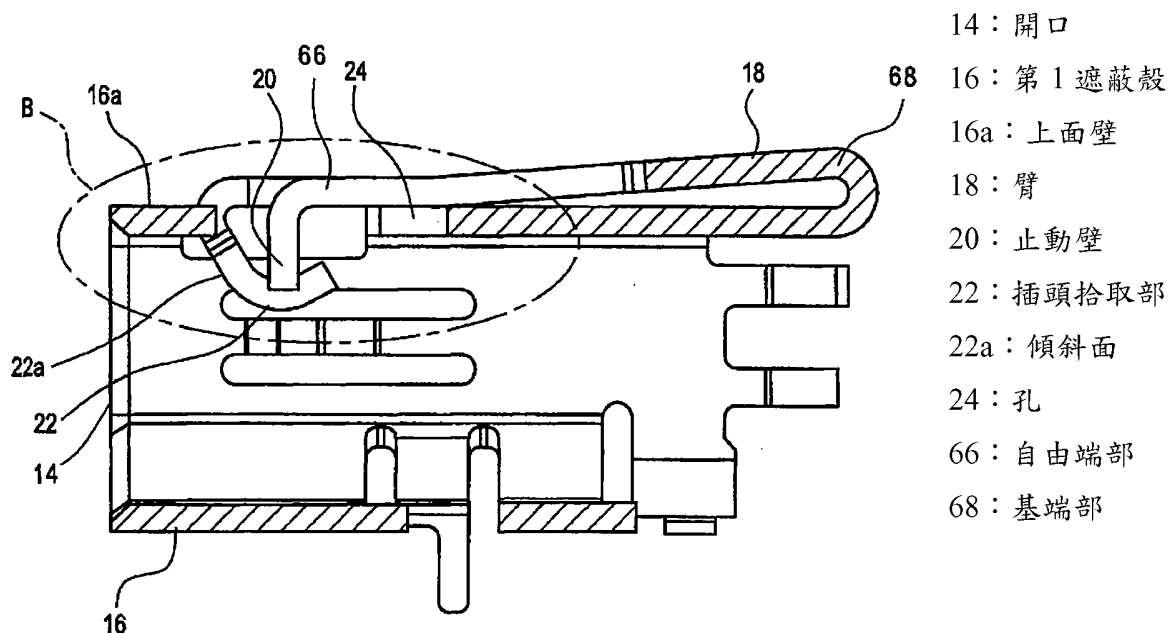
申請實體審查：有 申請專利範圍項數：5 項 圖式數：17 共 34 頁

(54)名稱

連接器之誤插入防止構造

(57)摘要

本發明提供一種不會發生非正規插頭誤插入插座的連接器之誤插入防止構造。插座之第 1 遮蔽殼 16 寬度方向之兩端部分別具有：臂 18，其自固定於上面壁 16a 後端部之基端部 68 向前方折回且向前方側延伸；止動壁 20，其設置於臂 18 之自由端部 66 且自第 1 遮蔽殼 16 外部向第 1 遮蔽殼 16 內突出，於非正規插頭插入時與該非正規插頭接觸；插頭拾取部 22，其設置於臂 18 之自由端部 66 且與止動壁 20 並列地一體形成，自第 1 遮蔽殼 16 之外部向第 1 遮蔽殼 16 內突出，於正規插頭插入時與該正規插頭接觸；以及孔 24，其形成於偏向上面壁 16a 之開口 14 處，供止動壁 20 及插頭拾取部 22 插入。



六、發明說明：

【發明所屬之技術領域】

本發明係關於一種連接器之誤插入防止構造。

【先前技術】

具有連接器之誤插入防止構造之連接器，有下述專利文獻 1 所記載者。如圖 16、圖 17 所表示之專利文獻 1 所記載之連接器，該連接器由插座 110、及連接於該插座 110 之正規插頭 140 所構成。於插座 110 之遮蔽殼 116 之開口邊緣部設置有誤插入防止引導片 118，而於正規插頭 140 之遮蔽殼 146 上形成有凹部 148，該凹部 148 對應於上述誤插入防止引導片 118。而且，當將正規插頭 140 連接於插座 110 上時，藉由誤插入防止引導片 118 插嵌於凹部 148，則可獲得適當之連接。

[先前技術文獻]

[專利文獻]

專利文獻 1：日本專利特開 2007-149602 號公報

【發明內容】

(發明所欲解決之問題)

然而，專利文獻 1 所記載之插座 110 會遇到以下情況：並非適合該插座 110 之正規插頭 140，而是形狀小於正規插頭 140 之不適當的非正規插頭進入開口，若此一非正規插頭誤插入於插座 110，則有插座 110 及非正規插頭發生損傷，或

兩者發生誤連接之虞。

因此，本發明為了解決上述課題，目的在於提供一種不會發生非正規插頭誤插入插座的連接器之誤插入防止構造。

(解決問題之手段)

本發明之上述之目的係藉由下述之構成而達成。

(1)一種連接器之誤插入防止構造，該連接器包含：

插座，其具有大略矩形柱狀之第 1 遮蔽殼，該第 1 遮蔽殼係於內部收容第 1 連接端子、同時形成有插頭插入用之開口；以及

插頭，其具有大略矩形柱狀之第 2 遮蔽殼，該第 2 遮蔽殼係於內部收容第 2 連接端子且插入至上述插座之上述第 1 遮蔽殼；且

藉由將上述插頭之上述第 2 遮蔽殼自上述開口插入至上述插座之第 1 遮蔽殼，使上述第 1 連接端子與上述第 2 連接端子電性連接；如此之連接器之誤插入防止構造，

上述插座之上述第 1 遮蔽殼的寬度方向之兩端部分別具有：臂，其自固定於上面壁之後端部上之基端部向前方側延伸；止動壁，其設置於上述臂之自由端部且上述第 1 遮蔽殼的外部向上述第 1 遮蔽殼內突出，於非正規插頭插入時，與該非正規插頭接觸；插頭拾取部，其設置於上述臂之自由端部，與上述止動壁並列地一體形成，自上述第 1 遮蔽殼之外部向上述第 1 遮蔽殼內突出，於正規插頭插入時，與該正規

插頭接觸；以及孔，其形成於上述上面壁之靠近上述開口處，供上述止動壁及上述插頭拾取部插通。

根據上述(1)之構成，當正規插頭插入時，由於藉由正規插頭抵接於插頭拾取部而插入，使止動壁於孔內向上移動而自第 1 遮蔽殼內後退，故插頭可進一步插入，插頭與插座可適當地連接。

又，當非正規插頭插入時，由於非正規插頭無法同時抵接於 2 個插頭拾取部，至少 1 個止動壁成為向第 1 遮蔽殼內突出之狀態，阻止了非正規插頭之進一步插入，故可防止非正規插頭之誤插入，且可防止插頭與插座之損傷及誤連接。

(2)如上述(1)之連接器之誤插入防止構造，其中，於上述臂之自由端部與基端部之間設置有支撐彎曲部，該支撐彎曲部抵接於形成在上述上面壁上之孔之邊緣部而可傳遞上述止動壁之卡止力。

根據上述(2)之構成，由於在臂上形成有支撐彎曲部，故即便非正規插頭插入而與止動壁抵接，其負荷亦由抵接於孔之邊緣部之支撐彎曲部支撐，負荷並不作用於臂之全長上。藉此，一方面將臂增長而可確保可撓性，一方面可防止有負荷作用於止動壁上時的臂之屈曲。

(3)如上述(1)或(2)之連接器之誤插入防止構造，其中，獨立於上述第 1 遮蔽殼之遮蔽殼本體而形成的上述臂係支撐固定於上述遮蔽殼本體上。

根據上述(3)之構成，第 1 遮蔽殼之遮蔽殼本體可由共通之模具來製作。先準備不包含臂之遮蔽殼本體、及安裝於遮蔽殼本體上之臂，藉此，使第 1 遮蔽殼易於對應臂之有無而變化。

(4)如上述(1)~(3)之連接器之誤插入防止構造，其中，上述臂之自由端部具有蓋部，該蓋部覆蓋於形成在上述上面壁上之孔。

根據上述(4)之構成，形成於上面壁上之孔由設置於臂之自由端部之蓋部所覆蓋，故可防止遮蔽性能之降低。

以上已對本發明進行簡潔說明。進而，藉由參照附圖並精讀以下說明之實施方式(以下稱作「實施形態」)，則可進一步明確本發明之細節。

【實施方式】

以下，參照附圖對本發明之一實施形態進行說明。

如圖 1~圖 11 所示，本第 1 實施形態之連接器包含：插座 10，其具有大略矩形柱狀之第 1 遮蔽殼 16，該第 1 遮蔽殼 16 係於內部收容第 1 連接端子 12 同時形成有插頭插入用之開口 14；以及正規插頭 40，其具有大略矩形柱狀之第 2 遮蔽殼 46，該第 2 遮蔽殼 46 係於內部收容第 2 連接端子 42 且插入至上述插座 10 之上述第 1 遮蔽殼 16；藉由將正規插頭 40 之第 2 遮蔽殼 46 自開口 14 插入至插座 10 之第 1 遮蔽殼 16，使第 1 連接端子 12 與第 2 連接端子 42 電性連接。

插座 10 之第 1 遮蔽殼 16 之寬度方向之兩側具有臂 18，該臂 18 自基端部 68 向前方側延伸，該基端部 68 自上面壁 16a 之後端部向前方折回並固定。於臂 18 之自由端部 66 設置有止動壁 20 及插頭拾取部 22，該止動壁 20 自第 1 遮蔽殼 16 之外部向第 1 遮蔽殼 16 內突出、於非正規插頭 50(參照圖 10、圖 11)插入時與非正規插頭 50 接觸，該插頭拾取部 22 與該止動壁 20 並列地一體形成且自第 1 遮蔽殼 16 之外部向第 1 遮蔽殼 16 內突出、於正規插頭 40 插入時與該正規插頭 40 接觸。

又，於第 1 遮蔽殼 16 之上面壁 16a 之靠近開口 14 處，在寬度方向之兩端部形成有供止動壁 20 及插頭拾取部 22 插入之孔 24。

插座 10 之第 1 遮蔽殼 16 係藉由將金屬板沖壓加工為既定形狀，並將其彎折為大略矩形柱狀，且將兩端部進行鳩尾槽結合而形成。插座 10 之第 1 遮蔽殼 16 之前方側具有插頭插入用之開口 14，後方側收容有包含第 1 連接端子 12 之外罩 26(參照圖 8、圖 9)。

各臂 18 係自第 1 遮蔽殼 16 之後方側端部延伸，且自固定於上面壁之後端部之基端部 68 向前方側彎折加工而受到懸臂支撐，從而可產生彈性。於臂 18 之自由端部 66，一體形成止動壁 20 以及插頭拾取部 22，該止動壁 20 貫通於第 1 遮蔽殼 16 之上面壁 16a 而向第 1 遮蔽殼 16 內突出，該插頭

拾取部 22 定位成與該止動壁 20 並列。

止動壁 20 與臂 18 呈直角方向而彎折形成。又，插頭拾取部 22 具有傾斜面 22a，該傾斜面 22a 隨著向後方側行進而下降，該傾斜面 22a 為插頭拾取面。

該等止動壁 20 與插頭拾取部 22，於未連接正規插頭 40 之狀態下，貫通於形成在第 1 遮蔽殼 16 之上面壁 16a 上的孔 24，向第 1 遮蔽殼 16 內突出。

插頭拾取部 22 係位於第 1 遮蔽殼 16 內之寬度方向之兩端且與止動壁 20 相比位於寬度方向之更外側，當正規插頭 40 插入至插座 10 時，抵接於正規插頭 40 之第 2 連接端子 42。插頭拾取部 22 與止動壁 20 相比位於更靠近開口 14 端之側，當正規插頭 40 插入至插座 10 時，先於止動壁 20 而與正規插頭 40 之第 2 遮蔽殼 46 抵接。

本實施形態之插座 10 中，下表面與電路基板接觸並固定，從而使第 1 連接端子 12 與電路基板 30 之電路電性連接。

又，正規插頭 40 設置於電子機器連接用之電線之端部，或直接設置於電子機器上。

其次，對正規插頭 40 與插座 10 之連接作業進行說明。

若正規插頭 40 插入至插座 10 之開口 14，則正規插頭 40 之第 2 遮蔽殼 46 抵接於插頭拾取部 22。若隨著將正規插頭 40 進一步插入而對插頭拾取部 22 作用起插入方向之力，則以插頭拾取部 22 及止動壁 20 於孔 24 內向上移動，而自第

1 遮蔽殼 16 內向外部後退之方式，臂 18 彎曲而發生彈性形變。藉此，第 1 遮蔽殼 16 內成為止動壁 20 不突出之狀態，而可將正規插頭 40 進一步插入。

如上所述，與位於開口 14 兩側接觸 2 個插頭拾取部 22 之構成的正規插頭 40 係如圖 7 及圖 9 所示，被適當地插入至插座 10，使兩個連接端子 42、12 電性連接。

作為本實施形態之連接器，可採用例如高解析度多媒體介面(HDMI, High Definition Multimedia Interface)Type-D(亦稱作 HDMI-Micro)用插頭作為正規插頭 40。

相對於此，作為與本實施形態之插座 10 對應之非正規插頭 50，可例如與 HDMI 用插頭相比，第 2 遮蔽殼 46 之寬度較短，第 2 遮蔽殼 46 之寬度短於插頭拾取部 22 間之距離的小型數位相機用通用序列匯流排(USB, Universal Serial Bus)插頭。

若要將如上所述之小型非正規插頭 50 插入至插座 10，則由於非正規插頭 50 之第 2 遮蔽殼 56 與正規插頭 40 之第 2 遮蔽殼 46 相比寬度較短，故第 2 遮蔽殼 56 無法同時抵接於雙方之插頭拾取部 22。

因此，若非正規插頭 50 之第 2 遮蔽殼 56 僅抵接於一側之插頭拾取部 22，則僅一側之止動壁 20 於孔 24 內向上移動從而向第 1 遮蔽殼 16 外後退，而另一側之止動壁 20 仍然處於向第 1 遮蔽殼 16 內突出之狀態。因此，即便想將非正規

插頭 50 進一步插入，如圖 11 所示，第 1 遮蔽殼抵接於另一側之止動壁 20，可阻止進一步之插入，而作業者可識別出誤插入。

又，若非正規插頭 50 以未抵接於兩側之插頭拾取部 22 之狀態而插入，則非正規插頭 50 直接抵接於兩側之止動壁 20，而阻止進一步之插入。

如上所述，根據上述實施形態之構成，由於不適當的非正規插頭 50 不會完全地插入至插座 10，故可防止非正規插頭 50 與插座 10 之損傷及誤連接。

其次，對本發明之第 2 實施形態進行說明。

再者，對於與上述第 1 實施形態之插座 10 同一之構件，其被標註同一元件符號且省略其重複之說明。

如圖 12~圖 14 所示，本第 2 實施形態之插座 60 之第 1 遮蔽殼 62 於寬度方向之兩側具有臂 64，該臂 64 自基端部 68 向前方側延伸，該基端部 68 自上面壁 62a 之後端部向前方折回並固定。於臂 64 之自由端部 66 設置有止動壁 20 及插頭拾取部 22，該止動壁 20 貫通於上面壁 62a 之孔 24 而向第 1 遮蔽殼 62 內(連接器嵌合空間 61)突出、且於非正規插頭 50(參照圖 10、圖 11)插入時與非正規插頭 50 接觸，該插頭拾取部 22 與該止動壁 20 並列地一體形成且自第 1 遮蔽殼 62 之外部向第 1 遮蔽殼 62 內突出、於正規插頭 40 插入時與該正規插頭 40 接觸。

進而，於臂 64 之自由端部 66 與基端部 68 之間設置有支撐彎曲部 72，該支撐彎曲部 72 抵接於上面壁 62a 之孔 24 的孔邊緣部 70(參照圖 13)從而可傳遞止動壁 20 之卡止力。

又，第 1 遮蔽殼 62 具有側板部 65，該側板部 65 自兩側壁 62b 之後端部向前方折回。於側板部 65 之內側形成有彈性卡合板 86，該彈性卡合板 86 貫通於兩側壁 62b 而與插入至連接器嵌合空間 61 內之正規插頭 40 卡合；於側板部 65 之下邊緣垂設朝向電路基板突出之基板連接部 96。於本實施形態中，基板連接部 96 成為框片狀，且垂設於側板部 65 之下邊緣。基板連接部 96 焊接固定於未圖示之電路基板之通孔上。於側板部 65 之彈性卡合板 86 之前方形成有卡止邊緣部 90，該卡止邊緣部 90 與第 1 遮蔽殼 62 之卡止爪 88 卡止。

於本實施形態之插座 60 中，當正規插頭 40 插入至連接器嵌合空間 61 時，由於藉由正規插頭 40 抵接於插頭拾取部 22 並插入，從而使止動壁 20 於孔 24 內向上移動而自第 1 遮蔽殼 62 後退，故可將正規插頭 40 進一步插入，且可將正規插頭 40 與插座 60 適當地連接。

又，如圖 14 所示，當非正規插頭 50 插入時，由於非正規插頭 50 無法同時抵接於 2 個插頭拾取部 22，至少 1 個止動壁 20 為向連接器嵌合空間 61 突出之狀態，可阻止非正規插頭 50 之進一步之插入，故可防止非正規插頭 50 之誤插入，

且可防止非正規插頭 50 與插座 60 之損傷及誤插入。

而且，由於在臂 64 上形成有支撐彎曲部 72，故若非正規插頭 50 插入並抵接於止動壁 20，則其負荷由抵接於孔邊緣部 70 之支撐彎曲部 72 支撐，非正規插頭 50 之負荷幾乎不會作用於支撐彎曲部 72 之更後方部分之臂 64。即，由於負荷並不作用於臂 64 之全長，故一方面臂 64 可確保長而具可撓性之狀態，一方面當負荷作用於止動壁 20 上時則可防止臂 64 之屈曲。

因此，根據本第 2 實施形態之連接器之誤插入防止構造，可確實地防止不適合於插座 60 之非正規插頭 50 之誤插入，同時可降低正規插頭 40 之插入力，且提高操作性。

又，本實施形態之插座 60 中之臂 64 的自由端部 66 構成蓋部 74，該蓋部 74 對形成於上面壁 62a 上之孔 24 予以覆蓋。

藉由在臂 64 設置蓋部 74，穿設於上面壁 62a 上之孔 24 被臂 64 之自由端部 66 覆蓋，故其可防止遮蔽性能之降低。

圖 15 係獨立於第 1 遮蔽殼 62 之遮蔽殼本體 62A 而形成有臂 64 之變形例的分解立體圖。

圖 15 所示之第 1 遮蔽殼 62 中，獨立於遮蔽殼本體 62A 而形成之臂 64 被遮蔽殼本體 62A 所支撐固定。在該情形時，臂 64 被設置於卡合支撐構件 78 上。卡合支撐構件 78 係對導電材料進行金屬板加工而製成。卡合支撐構件 78 形

成為平面視大略ㄇ字形狀，其中一對平行之支撐構件側板部 80 連接於後部連接板 82 之兩端。臂 64 形成於該後部連接板 82 上。

於支撐構件側板部 80 中，於沖壓為ㄇ字狀之支撐構件側板部 80 之內側形成有彈性卡合板 86，該彈性卡合板 86 貫通於遮蔽殼本體 62A 之卡止孔 84 而插入至連接器嵌合空間 61 之正規插頭而 40 卡止。於支撐構件側板部 80 之彈性卡合板 86 之前方形成卡止邊緣部 90，該卡止邊緣部 90 與遮蔽殼本體 62A 之卡止爪 88 相卡止。夾著彈性卡合板 86 而於卡止邊緣部 90 之相反側(後端側)形成卡止凸部 94，該卡止凸部 94 卡合於遮蔽殼本體 62A 之卡止凹部 92。卡止凸部 94 藉由沖壓而形成為凸狀，並卡止於凹狀或經沖壓之卡止凹部 92。

又，於支撐構件側板部 80 垂設朝向電路基板突出之基板連接部 96。於本實施形態中，基板連接部 96 為框片狀，且垂設於支撐構件側板部 80 之下邊緣。基板連接部 96 焊接固定於未圖示之電路基板之通孔上。

例如，於數位相機等之連接器中，由於有多功能 USB 誤嵌合之可能性，故需要賦予防止上述情況之誤插入防止構造。另一方面，於行動電話等之連接器中，由於不會發生如多功能 USB 誤嵌合之狀況，故不需要設置用以防止誤插入之臂。如上所述當需要臂者與不需要臂者同時存在之情形，

則對於第 1 遮蔽殼必須分別製作具備有臂之遮蔽殼本體與不具備有臂之遮蔽殼本體。

相對於此，如本實施形態，如將臂 64 設置於獨立於遮蔽殼本體 62A 之卡合支撐構件 78 而構成時，則藉由準備不包含臂 64 之遮蔽殼本體 62A、及安裝於遮蔽殼本體 62A 上之卡合支撐構件 78，則可容易對應臂 64 之有無之變化。遮蔽殼本體 62A 可由共通之模具製作，從而可抑制製造成本之上升。

再者，本發明並不受上述實施形態所限定，其可適當地進行變形、改良等。另外，只要可達成本發明，則上述之實施形態中之各構成要素之材質、形狀、尺寸、數量、及配置場所等均可為任意者，並不受限定。

再者，本申請案係基於 2010 年 9 月 3 日申請之日本專利申請案(特願 2010-198298)及 2011 年 7 月 12 日申請之日本專利申請案(特願 2011-154126)者，其內容以參照之形式併入本文中。

(產業上之可利用性)

如上所述，根據本發明之連接器之誤插入防止構造，其可確實地防止不適合於插座之非正規插頭之誤插入，且可防止插頭與插座之損傷及誤連接。

【圖式簡單說明】

圖 1 係本發明之第 1 實施形態之插座的立體圖。

圖 2 係圖 1 之插座自插頭插入側觀察的前視圖。

圖 3 係圖 1 之插座的側視圖。

圖 4 係圖 1 之插座的俯視圖。

圖 5 係圖 1 之插座的 A-A 剖面圖。

圖 6 係圖 5 的 B 部放大圖。

圖 7 係正規插頭與插座結合狀態的立體圖。

圖 8 係正規插頭抵接於插座之插頭拾取部狀態的主要部分剖面圖。

圖 9 係正規插頭與插座結合狀態的主要部分剖面圖。

圖 10 係非正規插頭抵接於插座之止動壁狀態的立體圖。

圖 11 係非正規插頭抵接於插座之止動壁之狀態的主要部分剖面圖。

圖 12 係本發明之第 2 實施形態之插座的立體圖。

圖 13 係圖 12 所示之第 1 遮蔽殼之臂部分的剖面圖。

圖 14 係圖 13 所示之臂部分之主要部分放大圖。

圖 15 係臂獨立於遮蔽殼本體而形成之變形例的分解立體圖。

圖 16 係習知之插座的立體圖。

圖 17 係與圖 16 之插座結合之插頭的立體圖。

【主要元件符號說明】

10 插座

12 第 1 連接端子

14	開口
16	第 1 遮蔽殼
16a	上面壁
18	臂
20	止動壁
22	插頭拾取部
22a	傾斜面
24	孔
26	外罩
30	電路基板
40	正規插頭
42	第 2 連接端子
46	第 2 遮蔽殼
50	非正規插頭
56	第 2 遮蔽殼
60	插座
61	連接器嵌合空間
62	第 1 遮蔽殼
62a	上面壁
62b	兩側壁
62A	遮蔽殼本體
64	臂

65	側板部
66	自由端部
68	基端部
70	孔邊緣部
72	支撐彎曲部
74	蓋部
78	卡合支撐構件
80	支撐構件側板部
82	後部連接板
84	卡止孔
86	彈性卡合板
88	卡止爪
90	卡止邊緣部
92	卡止凹部
94	卡止凸部
96	基板連接部
110	插座
116	遮蔽殼
118	誤插入防止引導片
140	正規插頭
146	遮蔽殼
148	凹部

發明專利說明書

(本說明書格式、順序，請勿任意更動，※記號部分請勿填寫)

※申請案號：100131664

※申請日：100/09/02

※IPC 分類：

一、發明名稱：(中文/英文)

H01R 13/642 (2006.01)

連接器之誤插入防止構造

二、中文發明摘要：

本發明提供一種不會發生非正規插頭誤插入插座的連接器之誤插入防止構造。插座之第 1 遮蔽殼 16 寬度方向之兩端部分別具有：臂 18，其自固定於上面壁 16a 後端部之基端部 68 向前方折回且向前方側延伸；止動壁 20，其設置於臂 18 之自由端部 66 且自第 1 遮蔽殼 16 外部向第 1 遮蔽殼 16 內突出，於非正規插頭插入時與該非正規插頭接觸；插頭拾取部 22，其設置於臂 18 之自由端部 66 且與止動壁 20 並列地一體形成，自第 1 遮蔽殼 16 之外部向第 1 遮蔽殼 16 內突出，於正規插頭插入時與該正規插頭接觸；以及孔 24，其形成於偏向上面壁 16a 之開口 14 處，供止動壁 20 及插頭拾取部 22 插入。

三、英文發明摘要：

七、申請專利範圍：

1.一種連接器之誤插入防止構造，該連接器包含：

插座，其具有大略矩形柱狀第 1 遮蔽殼，該第 1 遮蔽殼係於內部收容第 1 連接端子、同時形成有插頭插入用之開口；以及

插頭，其具有大略矩形柱狀之第 2 遮蔽殼，該第 2 遮蔽殼係於內部收容第 2 連接端子且插入至上述插座之上述第 1 遮蔽殼；且

藉由將上述插頭之上述第 2 遮蔽殼自上述開口插入至上述插座之第 1 遮蔽殼，使上述第 1 連接端子與上述第 2 連接端子電性連接；如此之連接器之誤插入防止構造，

上述插座之上述第 1 遮蔽殼的寬度方向之兩端部分別具有：臂，其自固定於上面壁之後端部上之基端部向前方側延伸；止動壁，其設置於上述臂之自由端部且自上述第 1 遮蔽殼的外部向上述第 1 遮蔽殼內突出，於非正規插頭插入時與該非正規插頭接觸；插頭拾取部，其設置於上述臂之自由端部，與上述止動壁並列地一體形成，自上述第 1 遮蔽殼之外部向上述第 1 遮蔽殼內突出，於正規插頭插入時與該正規插頭接觸；以及孔，其形成於上述上面壁之靠近上述開口處，供上述止動壁及上述插頭拾取部插通。

2.如申請專利範圍第 1 項之連接器之誤插入防止構造，其中，於上述臂之自由端部與基端部之間設置有支撐彎曲部，

該支撐彎曲部抵接於形成在上述上面壁上之孔之邊緣部而可傳遞上述止動壁之卡止力。

3.如申請專利範圍第 1 或 2 項之連接器之誤插入防止構造，其中，獨立於上述第 1 遮蔽殼之遮蔽殼本體而形成之上述臂係支撐固定於上述遮蔽殼本體上。

4.如申請專利範圍第 1 或 2 項之連接器之誤插入防止構造，其中，上述臂之自由端部具有蓋部，該蓋部覆蓋形成在上述上面壁上之孔。

5.如申請專利範圍第 3 項之連接器之誤插入防止構造，其中，上述臂之自由端部具有蓋部，該蓋部覆蓋形成在上述上面壁上之孔。

八、圖式：

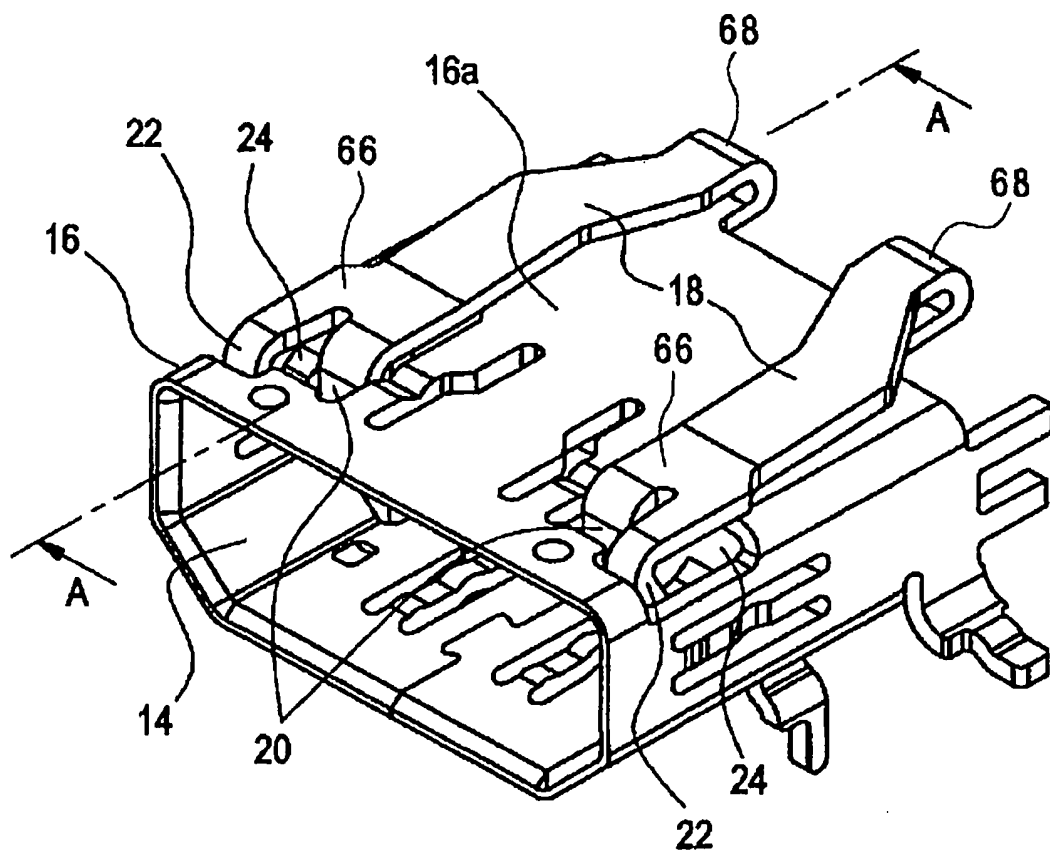


圖 1

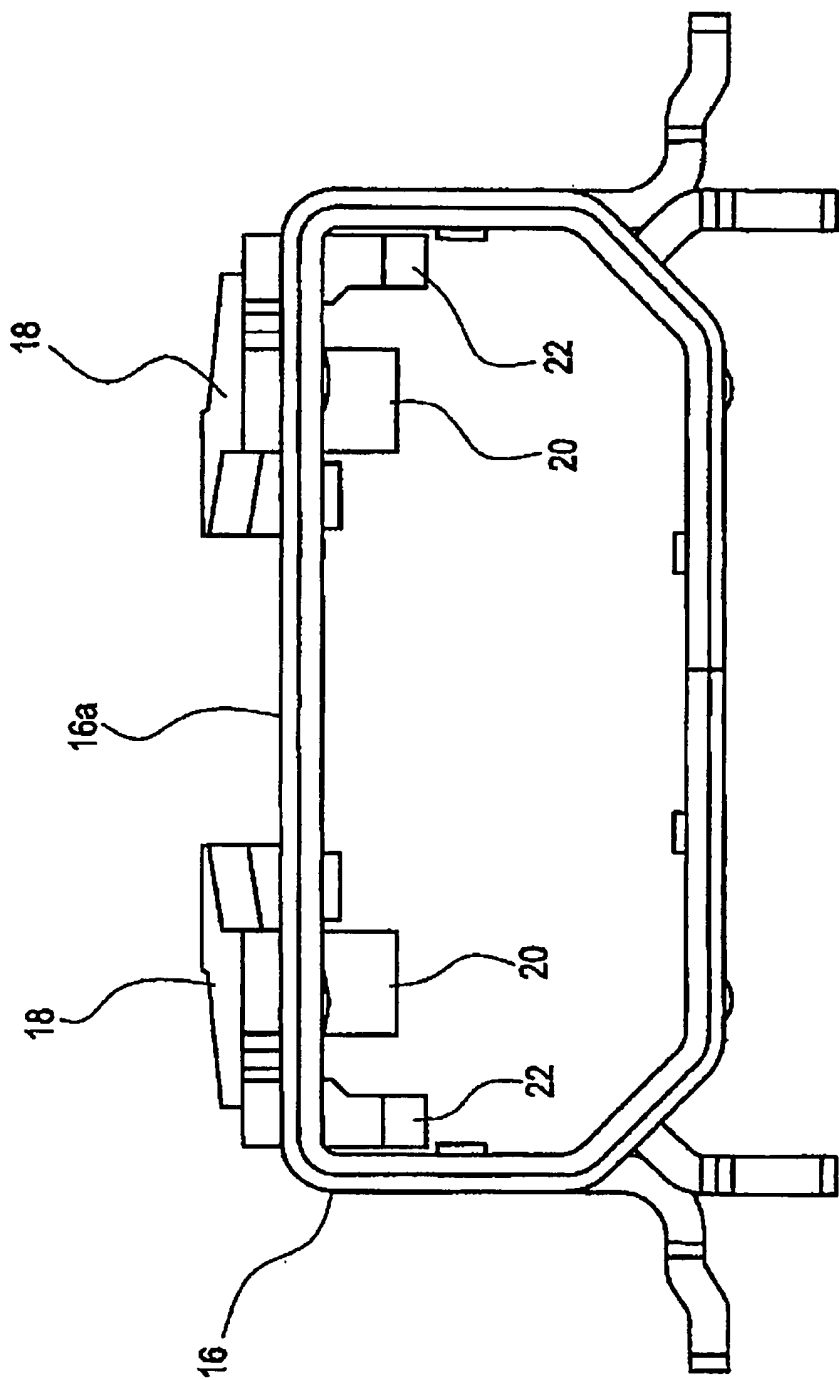
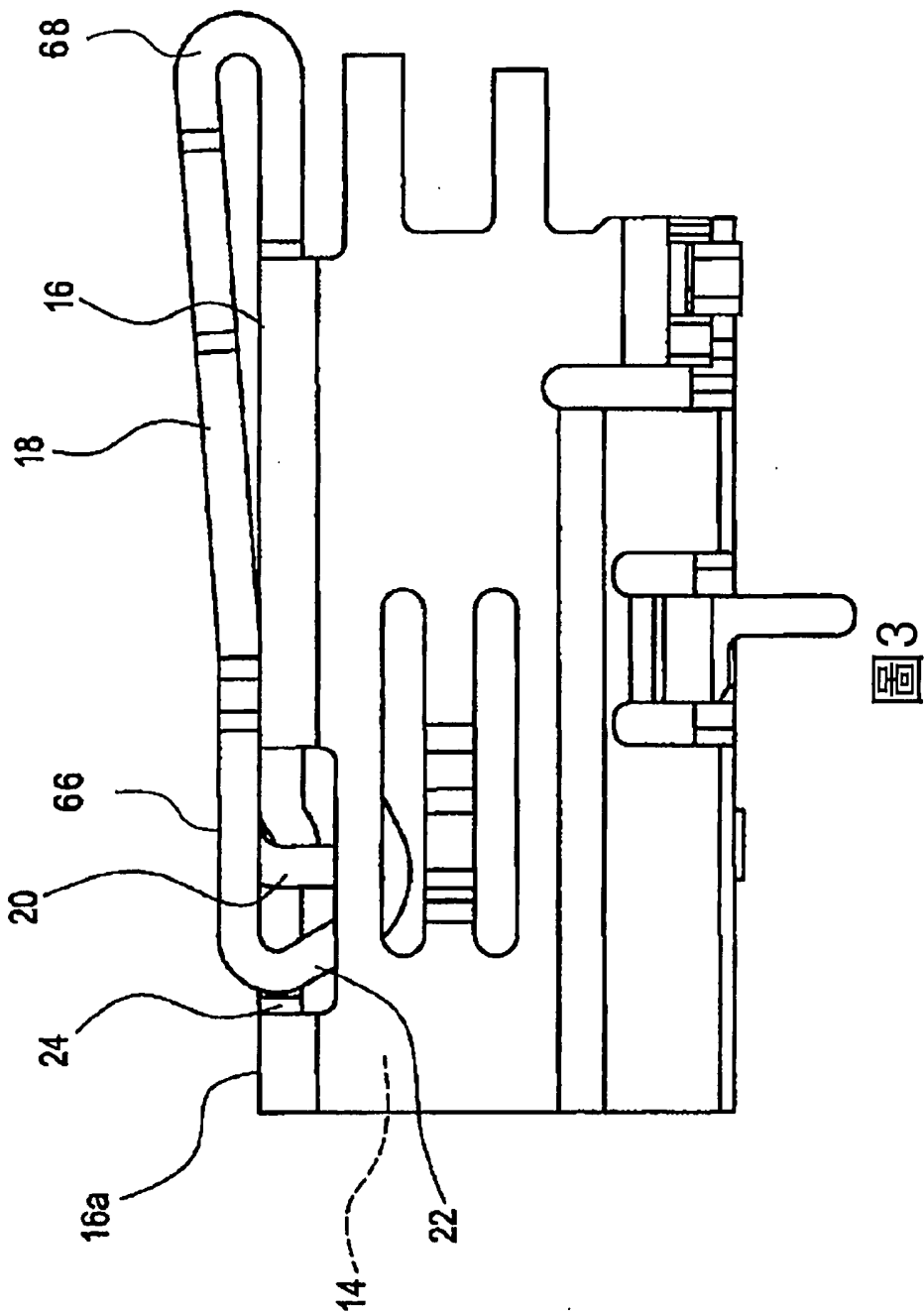


圖2



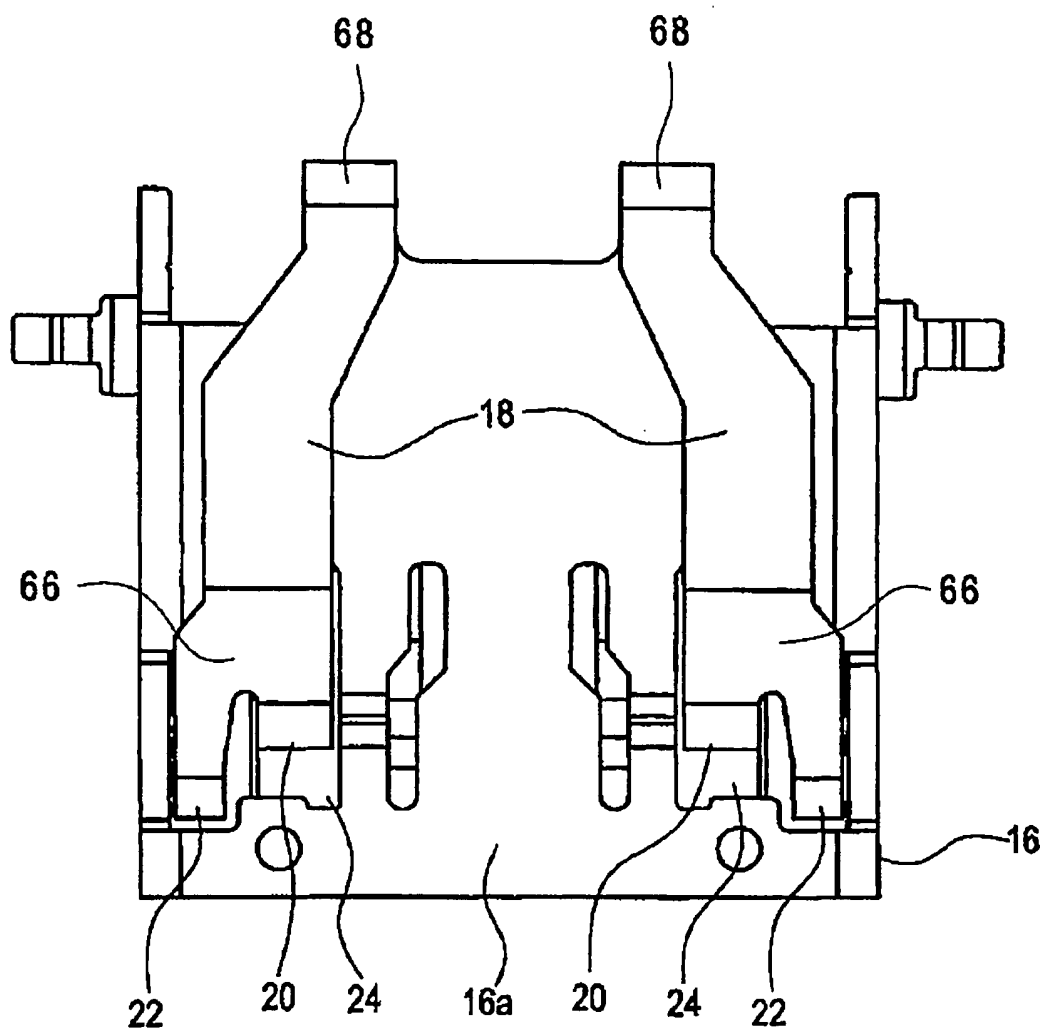


圖4

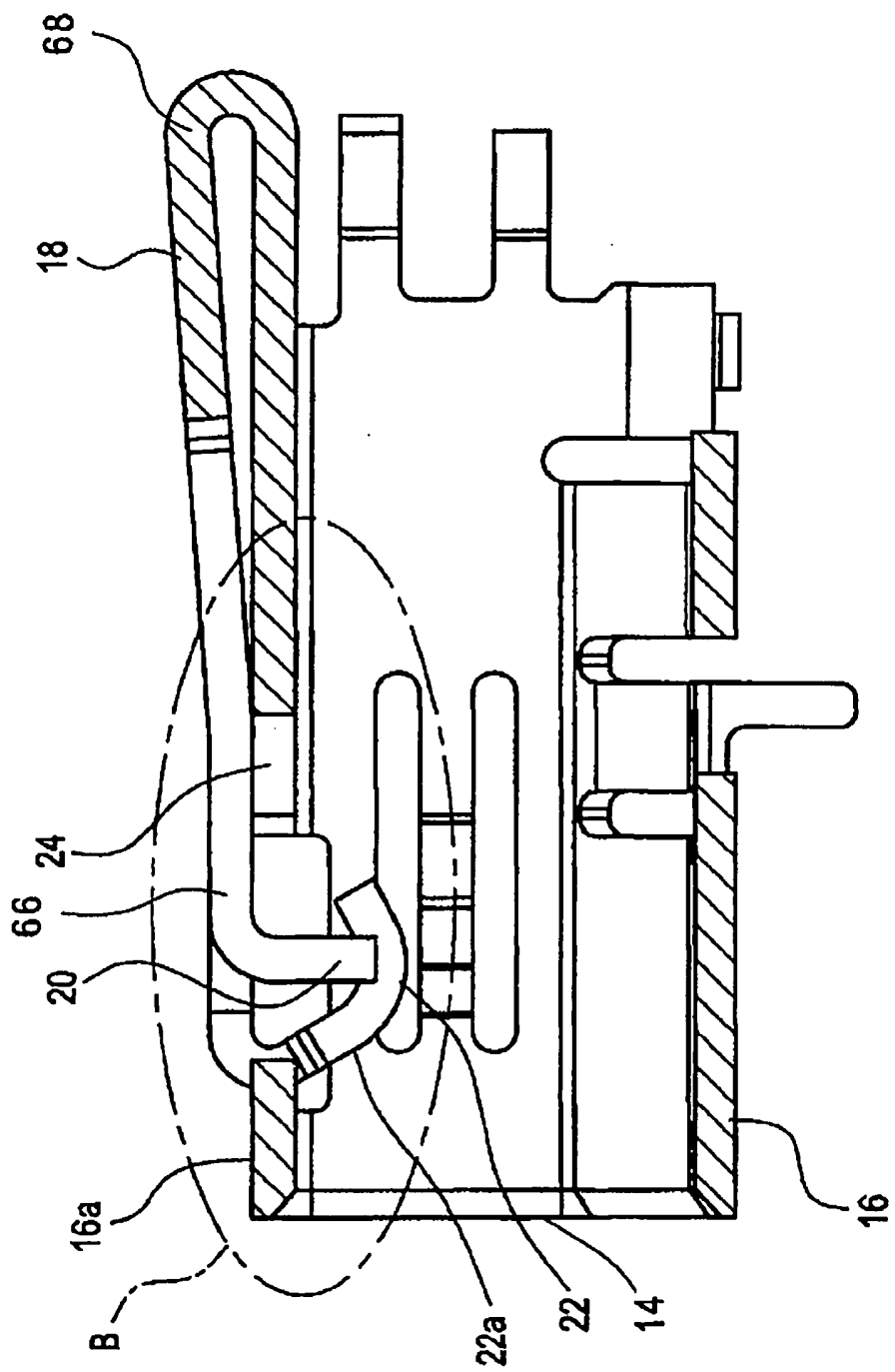
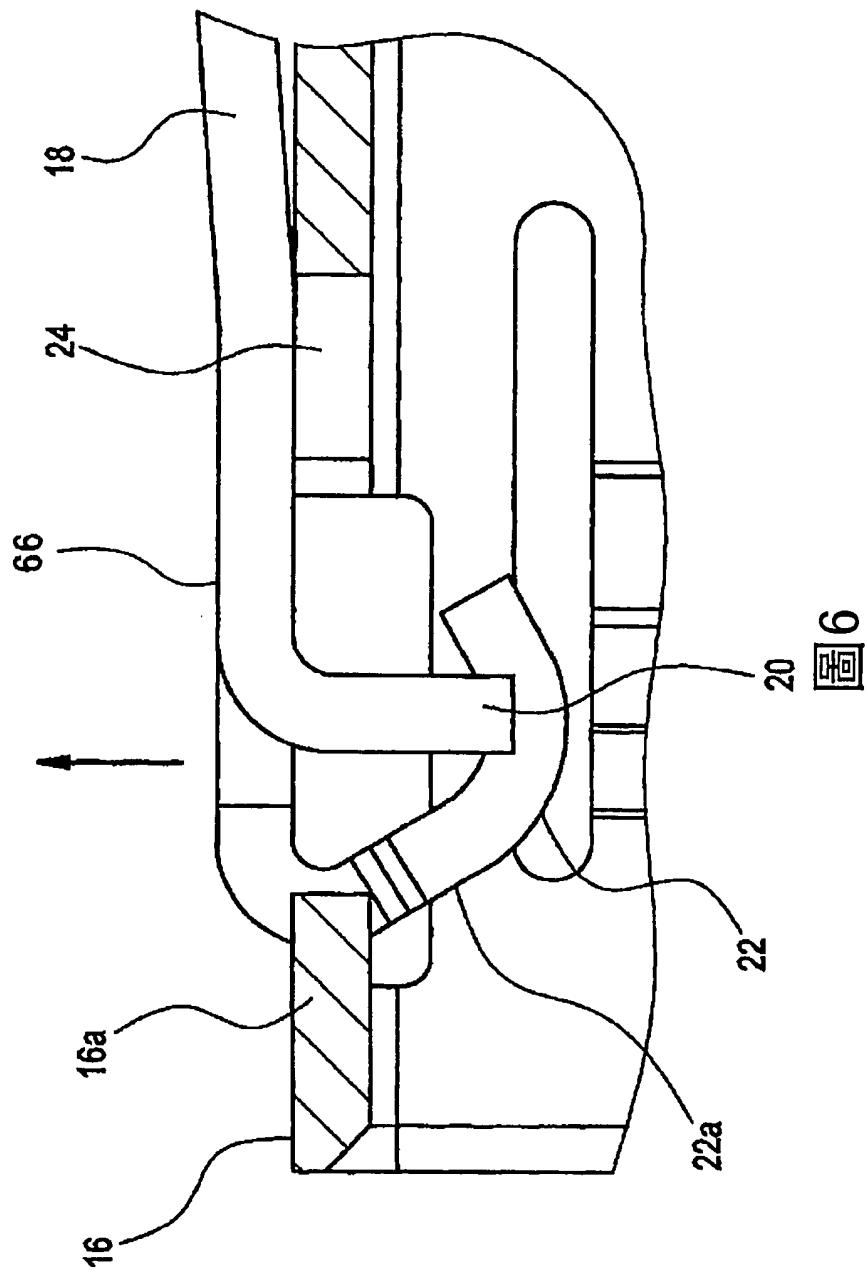


圖5



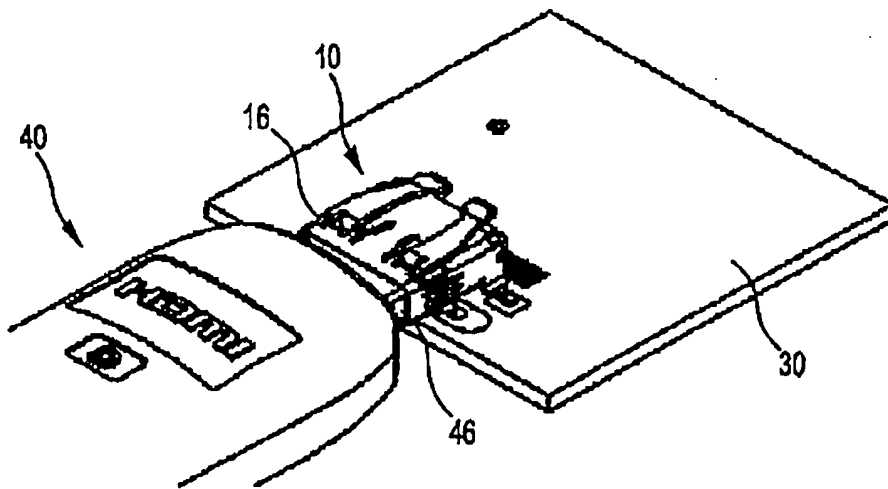


圖 7

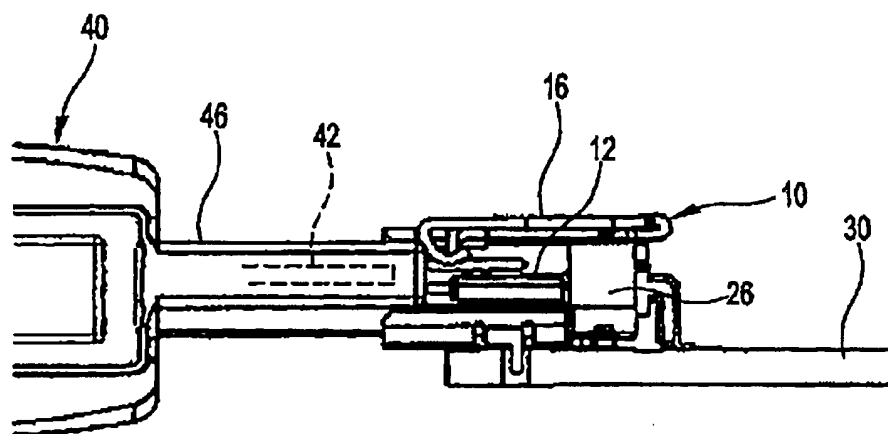


圖 8

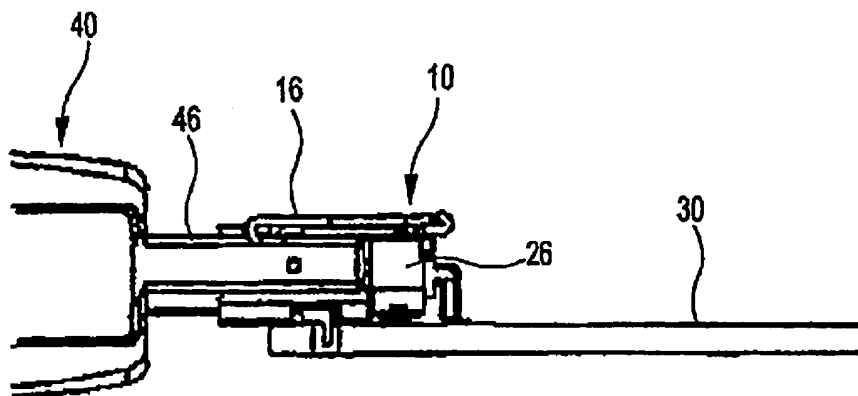


圖9

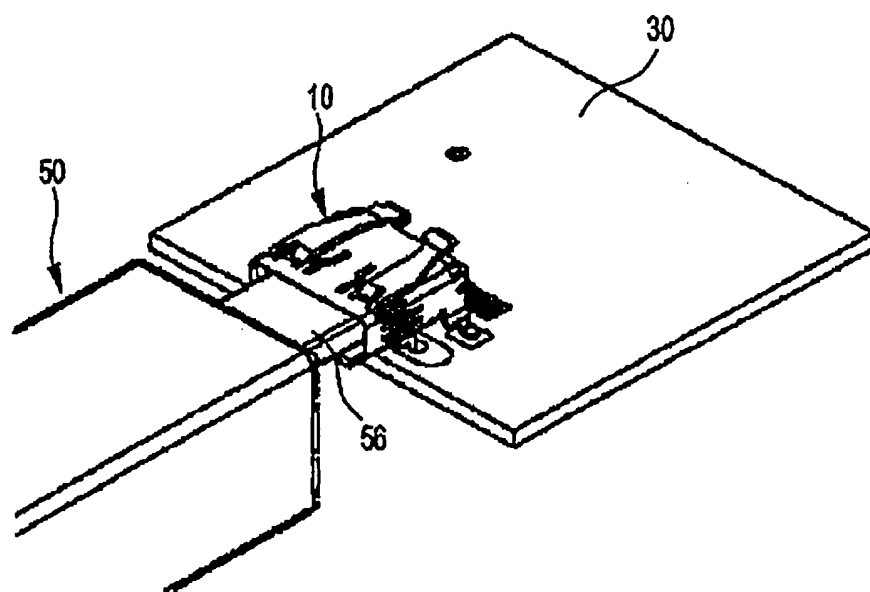


圖10

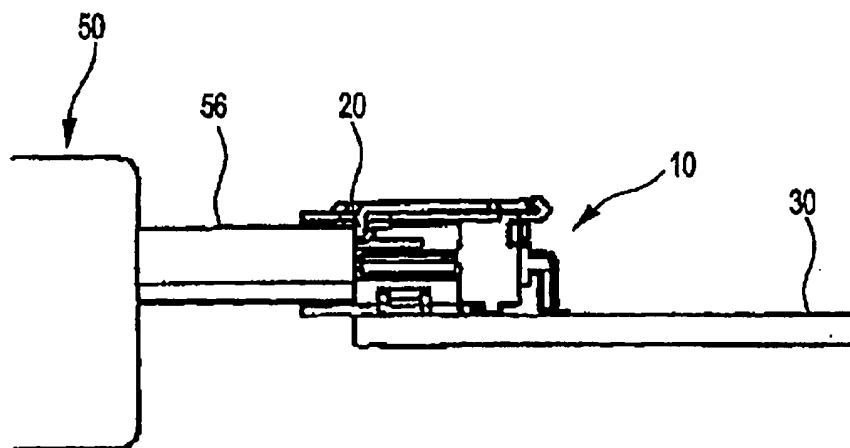


圖 11

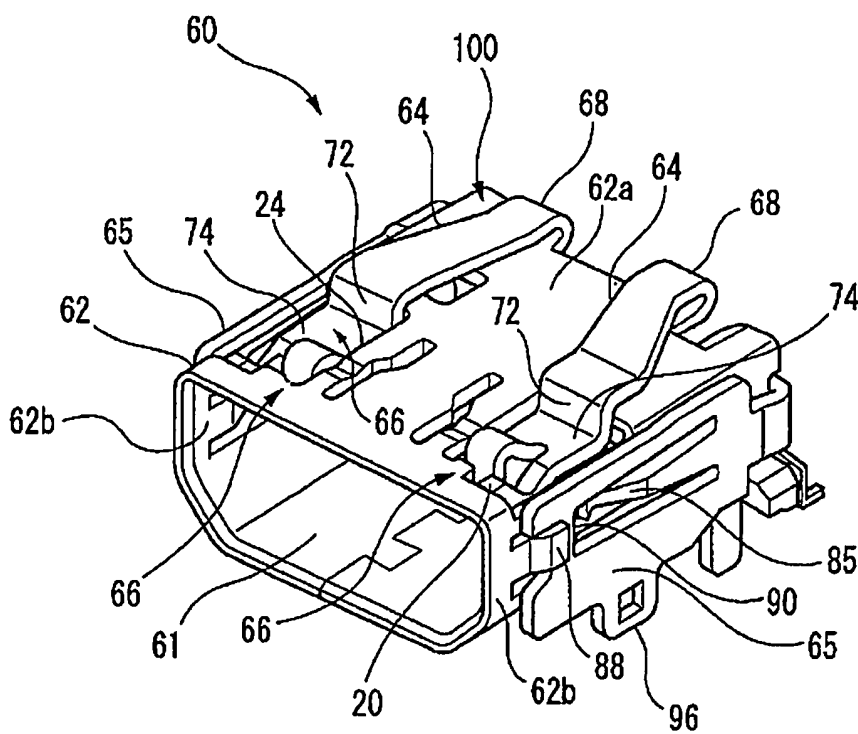


圖 12

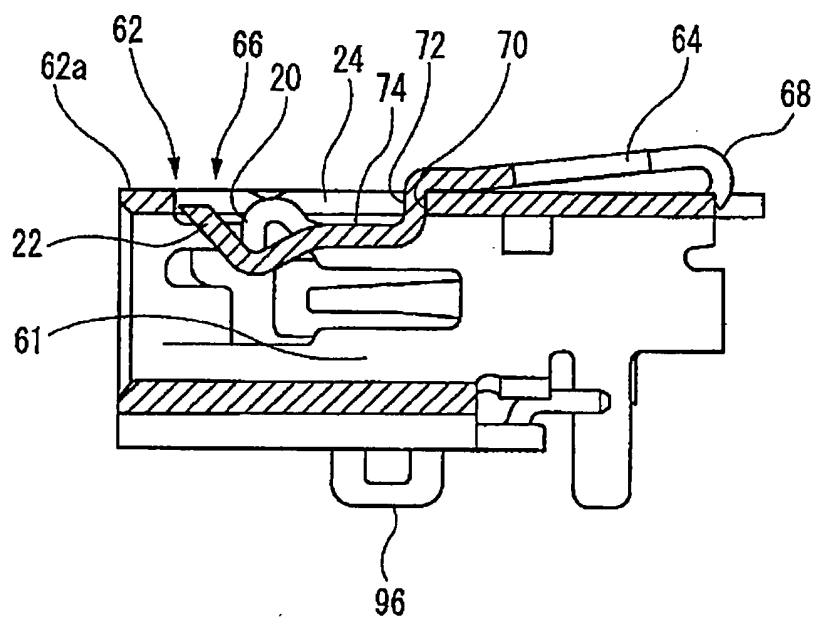


圖 13

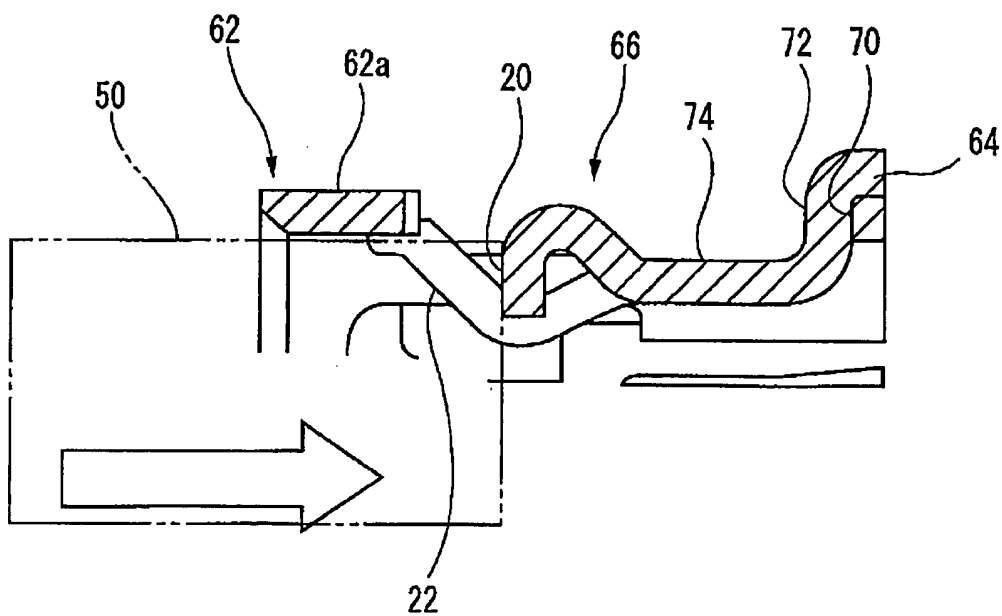


圖 14

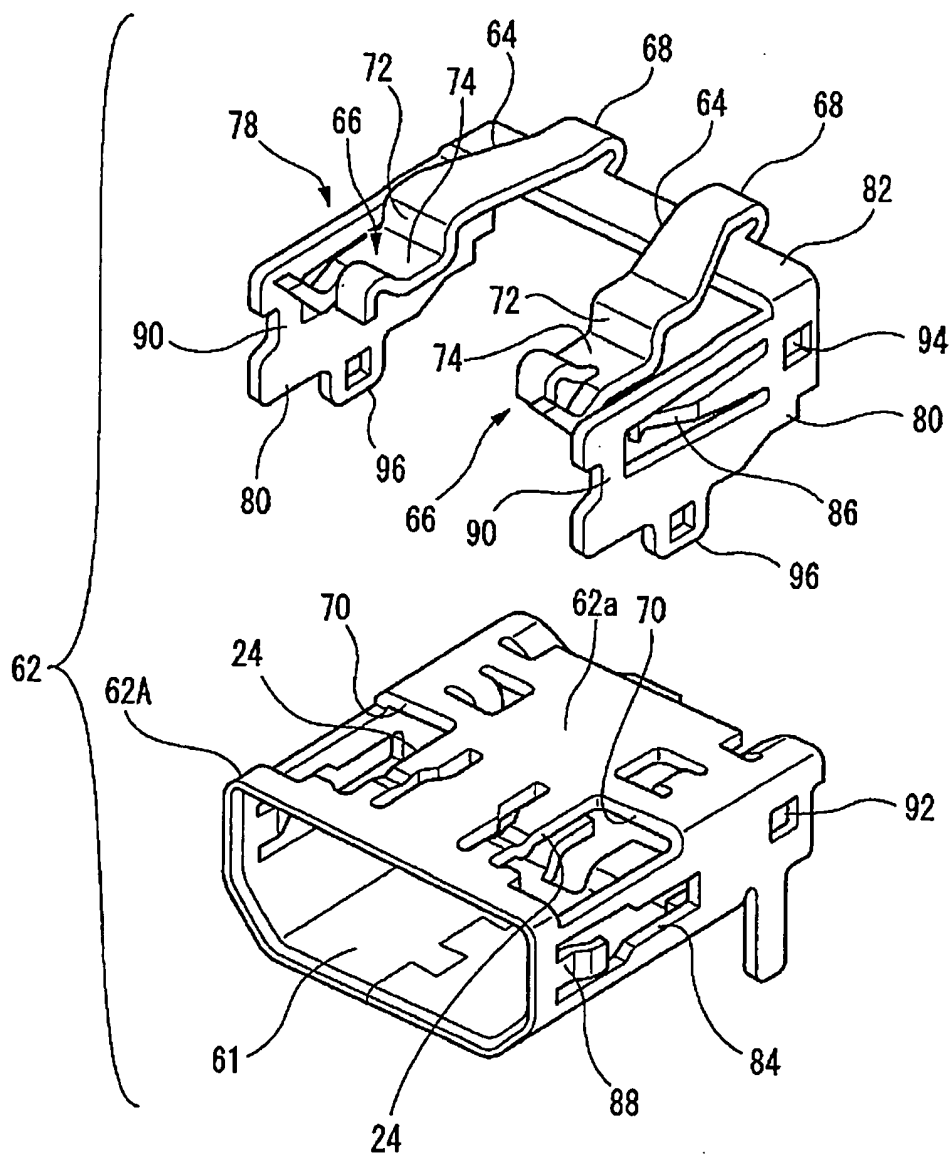


圖15

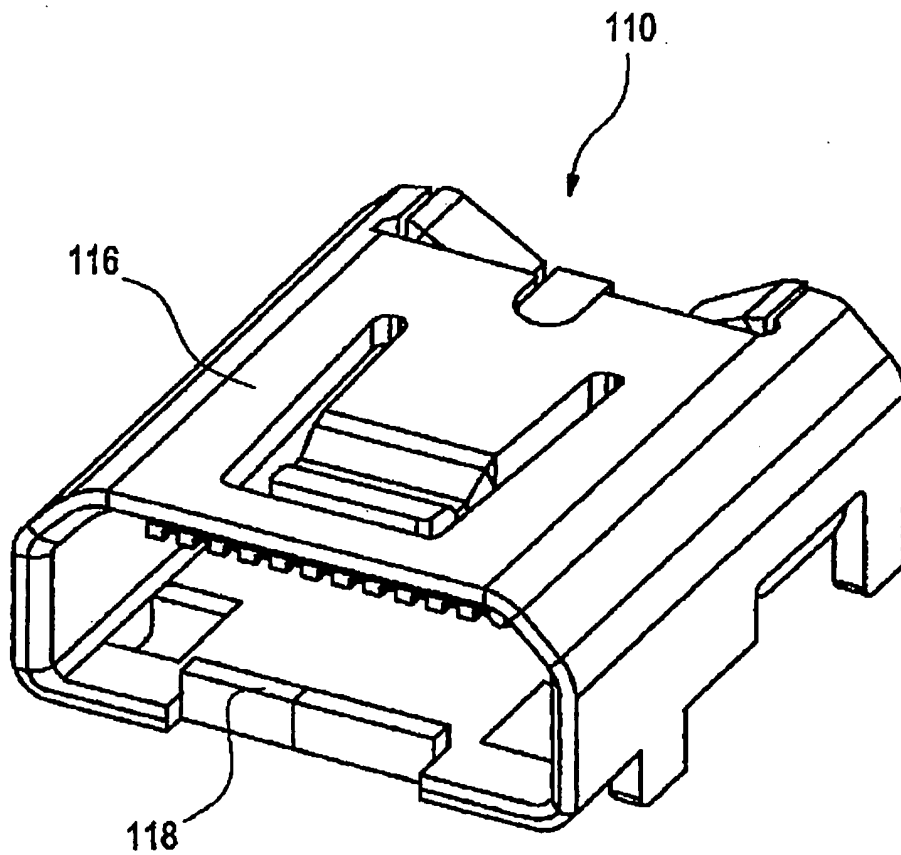


圖16

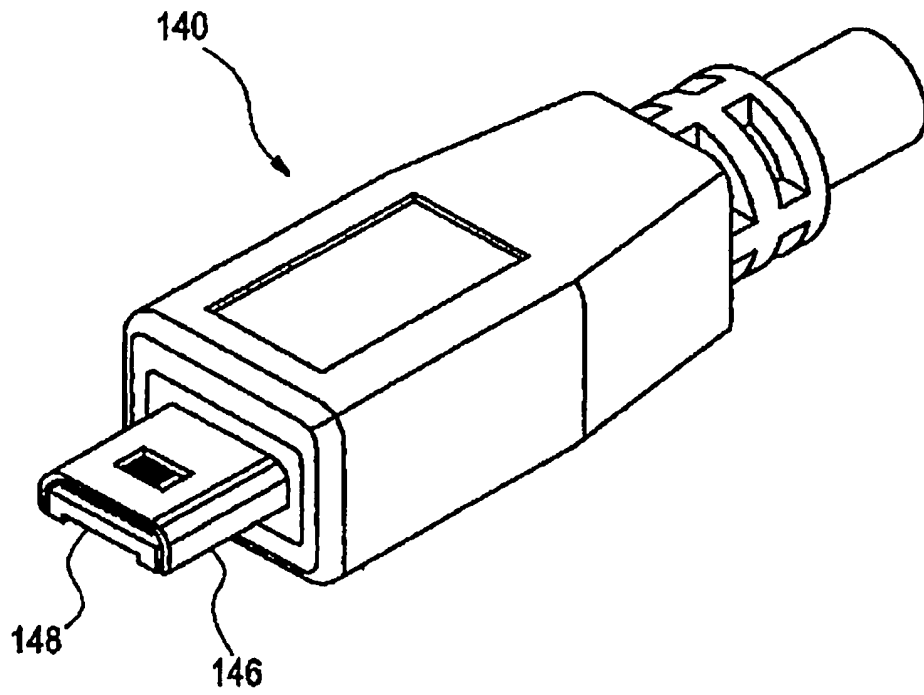


圖17

四、指定代表圖：

(一)本案指定代表圖為：第 (5) 圖。

(二)本代表圖之元件符號簡單說明：

14	開口
16	第 1 遮蔽殼
16a	上面壁
18	臂
20	止動壁
22	插頭拾取部
22a	傾斜面
24	孔
66	自由端部
68	基端部

五、本案若有化學式時，請揭示最能顯示發明特徵的化學式：

無