

(12) 发明专利申请

(10) 申请公布号 CN 102392484 A

(43) 申请公布日 2012. 03. 28

(21) 申请号 201110318032. 2

(22) 申请日 2011. 10. 10

(71) 申请人 广东恒洁卫浴有限公司

地址 515646 广东省潮州市潮安县凤塘镇浮岗村

(72) 发明人 谢培全 陈奕藩

(51) Int. Cl.

E03D 11/04 (2006. 01)

E03D 1/38 (2006. 01)

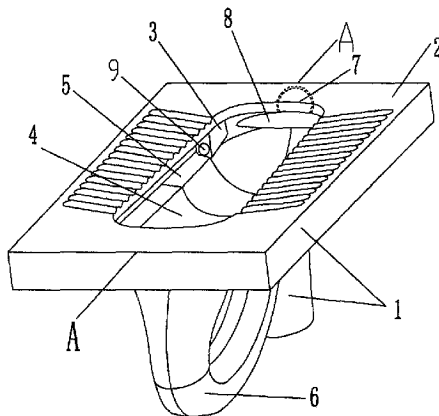
权利要求书 1 页 说明书 3 页 附图 2 页

(54) 发明名称

一种高效节水蹲便器

(57) 摘要

一种高效节水蹲便器,包括面板 2、导水圈 3、盆腔 4、导流台 5、排污管 6、入水口 7、冲洗口 8、洗刷孔 9,其特征在于:在盆腔上部有导流台,导流台沿蹲便器盆腔上部边缘设置,冲洗口和洗刷孔开在导流台上方。通过导流台,能够把冲洗用水保持较快速度和压力导流到冲洗口远端进行洗刷,同时把冲洗用水主流和和洗刷用水引导汇成一股合力,在瞬间完成排污洗刷,达到高效节水、超强洗刷、静音效果。



1. 一种蹲便器,包括面板、导水圈、盆腔、导流台、排污管、入水口、冲洗口、洗刷孔,其特征在于:在盆腔上部有导流台。
2. 根据权利要求1所述的蹲便器,其特征在于:导流台沿蹲便器盆腔上部边缘设置。
3. 根据权利要求1所述的蹲便器,其特征在于:导流台与面板下平面间距小于50毫米;导流台平面宽度小于50毫米,从面板处下来所构成导流角度不小于90度。
4. 根据权利要求1所述的蹲便器,其特征在于:所述冲洗口形状设计除了采用椭圆、圆、方形之外,还可采用其他不规则形状,冲洗口及所有洗刷孔横切面积之和不大于蹲便器实际入水口横切面积。
5. 根据权利要求1所述的蹲便器,其特征在于:所述冲洗口流出的水流与导流台构成的角度为平角或倒角。
6. 根据权利要求1所述的蹲便器,其特征在于:所述冲洗口可以是蹲便器的入水口,蹲便器的水箱或延时阀的进水管路可以直接安在冲洗口处。
7. 根据权利要求1所述的蹲便器,其特征在于:洗刷孔开在导流台上方,在导流台与面板连接垂直线内侧,经洗刷孔流出的水流与导流台形成的角度为平角或倒角。
8. 根据权利要求1所述的蹲便器,其特征在于:蹲便器可以不设置导水圈。
9. 根据权利要求1所述的蹲便器,其特征在于:除冲洗口外,导流台上方可以不开洗刷孔。
10. 根据权利要求1所述的蹲便器,其特征在于:导流台的设置既可应用于带存水弯的蹲便器,也可应用于不带存水弯的蹲便器。

一种高效节水蹲便器

[0001] 所属领域

[0002] 本发明涉及一种蹲便器,特别是涉及一种通过改变传统蹲便器依靠导水圈打洗刷孔冲洗方式,通过设置一个导流平台直接利用水流动能对蹲便器盆腔进行冲洗,从而达到高效节水、超强洗刷、具有静音效果的蹲便器。

背景技术

[0003] 改革开放以来,我国卫生陶瓷产业持续高速发展,卫生陶瓷从 1984 年的年产量 732 万件发展到 2009 年 1569 亿件,跃居世界第一。2008 年、2009 年,在世界经济形势普遍不景气的时候,中国仍经济独树一帜,GDP 全年整体增长超过 8%,卫生陶瓷行业全面爆发,产销两旺,随着全国基本建设规模和投资力度的增长态势以及国家通过推进户籍制度改革加快城镇化步伐决策的深化,未来五年全国要建设城镇保障性安居工程 3600 万套住房的规划已明确,预计人口今后城市每年至少有 1% 的增长规模,每年新增及从外面迁入人口都将有 1 千多万,住房建设将从原每年 10 亿平方米加快到一年 20 亿平方米。城市的人均居住水平已经从 10 个平方米发展到近 25 平方米。卫生陶瓷产量、销量将持续增长。在此基础上,陶瓷卫生洁具的需求也将年增 20% 以上。据国家协会统计数字,2010 年国内卫生洁具市场规模达 736.65 亿元,同比增长超过 20%。

[0004] 卫生陶瓷是千家万户老百姓离不开的生活必需品。但是,卫浴产品使用过程大量耗水,对资源的占用和环境的影响都很大,是典型的量大面广的资源消耗型生活用水器具。中国人均水资源量只相当于世界人均水资源占有量的 1/4,除水资源不足外,中国水资源还存在着十分严重的分布不均匀性,相差十分悬殊,全国 600 多个城市中,缺水城市已达 400 多个,其中严重缺水的城市有 114 个,此外还有 2,000 多万农村人口饮水困难。随着用水量的持续增长,中国水资源短缺的状况将进一步加剧。全国每年因干旱缺水造成的经济损失超过 4,000 亿元,缺水不仅成为制约经济发展的一大因素,也成为维系经济社会可持续发展的战略问题。中国水资源的特点、经济社会发展和改善生态环境的需要,决定了中国必须走节水型社会,普及应用节水型卫生洁具是建设节水型社会,解决中国水资源短缺,保障中国经济社会可持续发展的必然选择。据住建部数字统计,我国每年新建城市住房约 700 万套,农民每年建房约 900 万户,如果城市住房按每套 1 个蹲便器,农民住房按每户 2 个蹲便器计算,我国每年蹲便器的市场需求量应为 2500 万只。每个蹲便器按每天使用 9 次,每次冲洗节水 4 升计算,平均每天可节水 36 升,每年仅销售的蹲便器节水量就达到 900 万立方米。社会效益显著。因此加大力度研发及应用节能节水技术是整个社会、国家及行业的迫切需求,也是企业发展的必经之路。

[0005] 蹲便器造价低廉、不占用卫生间空间,在市场很受欢迎。但是低廉的价格未能带来较高利润,简单的结构使改进空间小,生产厂家不愿意花费精力去改进其功能,因此蹲便器耗水量高,普通型蹲便器用水量国家标准是 11 升,节水型的标准为 8 升以下。目前市场上节水型蹲便器尚未普及。传统的蹲便器冲水大都采用在导水圈下方打数量接近 30 个的密集洗刷孔来冲排污物、洗刷便器侧壁的方式。该方式由于导水圈有接近 2 升多的空腔,洗刷

孔直接打在导水圈下端,冲洗时水流在填满导水圈空腔过程中同时通过洗刷孔流下,通常要耗掉 3 升多作无用功的用水。冲洗时数量众多的洗刷孔分流了大部分的冲洗用水,降低了导水圈内部的水压和水量,同时把本来还有一定高度、有一定压力的水变成了完全没有压力仅仅靠自由落体了的水,冲洗用水排放时的初速度和水流惯性得不到充分利用,加上导水圈的洗刷孔角度与便器侧壁形成钝角,洗刷水流会与排污水流形成对撞,形成溅水,也降低排污效果。因此这种方式导致蹲便器用水量大,冲洗压力低,排污和洗刷效果差。

[0006] 我司在实施发明专利《导压便盆》(专利号 200710143460X) 时,根据水在密闭的容器中的导压原理和密闭的容器中压力是没有方向的原理,通过改变洗刷孔位置,把洗刷孔尽量向上移,使导水圈变成形成了一个动态的密闭容器。把冲洗用水压力直接传递到洗刷孔,实现了较大水流和较高水压的冲洗状态,节水效果好,冲洗干净度高,排污和洗刷指标远高于国家标准。但这过程中,我们也碰到水流冲洗压力过大,洗刷孔分流出来的水与冲洗孔冲出的水在方向上形成碰撞,经常造成溅水问题,影响实际使用效果。

[0007] 为改善上述问题,我司技术人员经过长期研究实验,寻找出一种与《导压便盆》原理完全不同,但又能利用好蹲便器冲洗用水的水流压力,并解决冲洗水流和洗刷水流的方向矛盾,从而实现高效节水、超强排污洗刷、具有静音效果的新途径。

发明内容

[0008] 本发明要解决的技术问题在于提供一种不同于传统导水圈便器的冲水方式,通过在蹲便器盆腔上部设置导流台,把大部分的冲洗用水通过冲洗口喷出进行冲洗排污,同时借助导流台把部分喷出来的冲洗用水输送到冲洗口远端进行洗刷,由于导流台平整光滑,水流受到的阻力小,能够保持较快速度和压力进行洗刷;导水圈的洗刷孔开在导流台上方,在导流台与面板连接垂直线内侧,经洗刷孔流出的水流与导流台形成的角度为平角或倒角,洗刷水流即贴边又具有较高压力,冲洗用水和洗刷用水在导流平台的引导下,汇成一股合力,在瞬间完成排污洗刷。这种方式能高效利用水流动能对便器盆腔进行排污洗刷,达到高效节水、超强洗刷、静音效果。

[0009] 本发明的上述技术问题是通过提供一种如下结构的高效节水蹲便器来进行解决:

[0010] 1、蹲便器包括面板、导水圈、盆腔、导流台、排污管、入水口、冲洗口、洗刷孔,其特征在于:在盆腔上部有导流台。

[0011] 2、导流台沿蹲便器盆腔上部边缘设置。

[0012] 3、导流台与面板下平面间距小于 50 毫米;导流台平面宽度小于 50 毫米,从面板处下来所构成导流角度不小于 90 度。

附图说明

[0013] 下面将参照附图描述本发明一种高效节水蹲便器的具体实施方式。

[0014] 图 1 是本发明蹲便器的示意图。

[0015] 图 2 是本发明蹲便器图 1 中所示 A-A 剖视图。

[0016] 图 3 是本发明蹲便器图 1 中所示局部剖视图。

具体实施方式

[0017] 参阅图 1、图 2 和图 3,在蹲便器 1 中,包括面板 2、导水圈 3、盆腔 4、导流台 5、排污管 6、入水口 7、冲洗口 8、洗刷孔 9,除在盆腔上部设置一导流台,冲洗口和洗刷孔开在导流台上外,其他结构和常规蹲便器没有区别。

[0018] 在设计中,我们在盆腔上部与面板下平面间距小于 50 毫米处设置了一个导流台,它沿盆腔上部边缘成环形设置,平面宽度小于 50 毫米,从面板处下来所构成导流角度不小于 90 度。实验中我们采用一个长度为 40-100 毫米,宽度为 5-10 毫米的狭长型冲洗口,把 80%的用水从冲洗口喷出,由于冲洗口与入水口距离短,水流未受到阻碍,速度和动能好,当冲洗用水从冲洗口流出时,这股大流量并且保持着高速度水流具有非常大的动能,导流平台能把水流方向集中在盆腔形成一束主水流,迅速把污物推向排污管进行排泄。同时导流台把部分喷出来的冲洗用水输送到冲洗口远端进行洗刷,由于导流台平整光滑,水流受到的阻力小,能够保持较快速度和压力进行洗刷;导水圈的洗刷孔开在导流台上方,在导流台与面板连接垂直线内侧,经洗刷孔流出的水流与导流台形成的角度为平角或倒角,洗刷水流即贴边又具有较高压力,能对便器盆腔进行干净冲洗;冲洗用水和洗刷用水在导流平台的引导下,汇成一股合力,在瞬间完成排污洗刷,达到高效节水、超强洗刷、静音效果。

[0019] 我们在实验中也发现,如果把冲洗口改成一个大口径的冲洗孔,或采用 2 个以上的直径超过 10 毫米的冲洗孔进行代替,也能达到相近的效果。

[0020] 毫无疑问,本发明蹲便器并不局限于上述实施方式的具体结构,导流平台的异形设计、有效范围内的粗细设计、小幅度范围内的方向倾斜设计,设置导流平台上冲洗口位置和形状的变化、洗刷孔位置与数量的变化均在范围之内。总之,本发明蹲便器的保护范围还应包括那些对于本领域普通技术人员来说显而易见的交换、替代及改形。

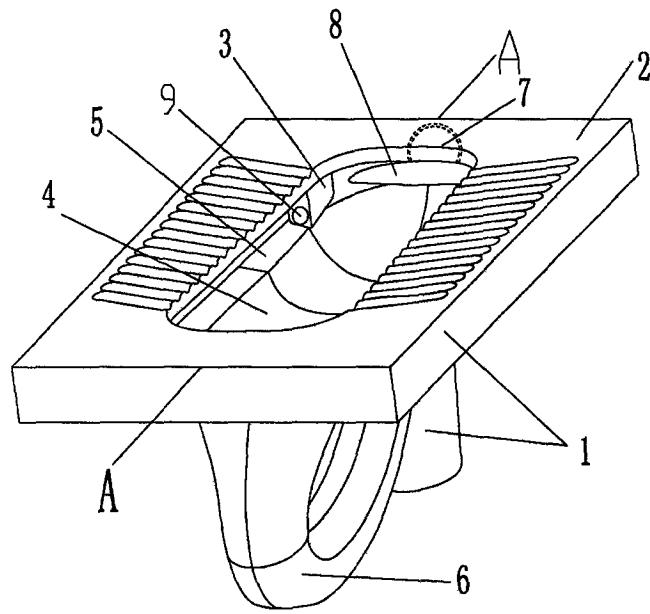


图 1

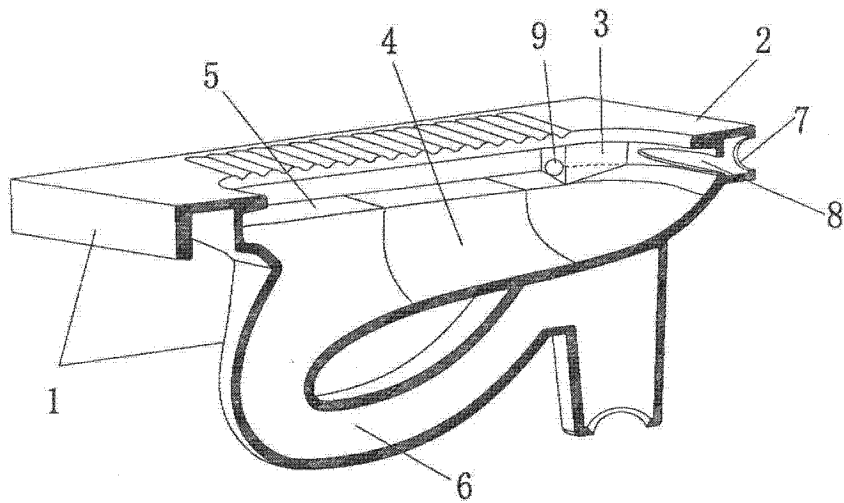


图 2

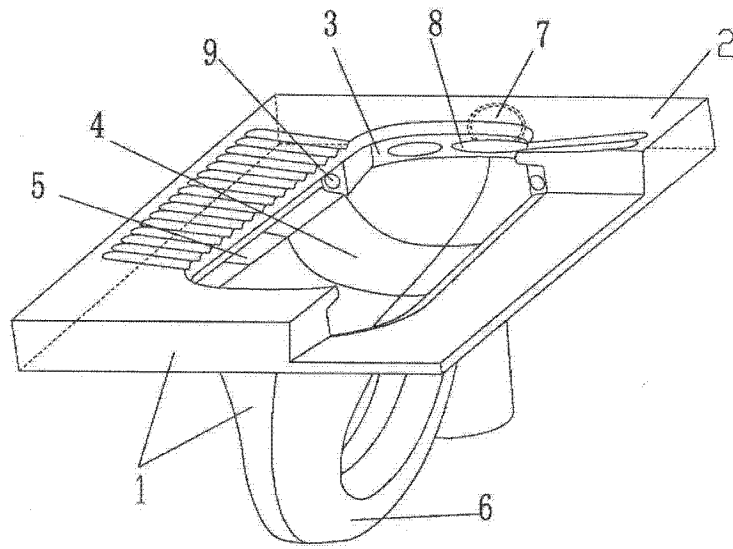


图 3