

[19] 中华人民共和国国家知识产权局

[51] Int. Cl<sup>7</sup>

E04H 15/00

E04H 15/34



# [12] 实用新型专利说明书

[21] ZL 专利号 200420092333.3

[45] 授权公告日 2005 年 9 月 21 日

[11] 授权公告号 CN 2727315Y

[22] 申请日 2004.9.8

[21] 申请号 200420092333.3

[73] 专利权人 崔豪洵

地址 韩国汉城市九路区开峰2洞330-10

[72] 设计人 崔豪洵

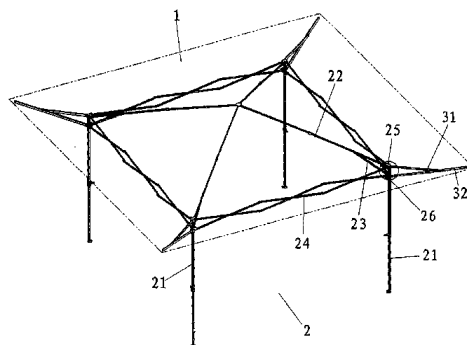
[74] 专利代理机构 厦门市新华专利商标代理有限公司  
代理人 渠述华

权利要求书 1 页 说明书 3 页 附图 6 页

[54] 实用新型名称 带有屋檐的帐篷

[57] 摘要

本实用新型公开了一种带有屋檐的帐篷，其包括篷布和可折叠的架体，在架体各立柱顶部的固定座上枢接有一向外伸出的屋檐主杆，而在各立柱的活动座上亦枢接有一向外伸出的屋檐副杆，该屋檐主杆与屋檐副杆是枢接在一起。由于帐篷架体有向外伸出的屋檐主、副杆，且屋檐主、副杆之间及屋檐主、副杆与帐篷架体之间均为铰链关系，其可以随帐篷一同展开及收折，同时篷布亦可设有一个整体与各架杆之间连接，如此构造的帐篷，撑开后，其遮阳挡雨的范围为包括屋檐在内的范围，较无屋檐时仅立柱圈围的范围大，而携带时，只需架体收拢即可，因此本实用新型改变了习用品中部件分散的缺陷，其整体性佳，具有携带方便，使用方便的优势。



ISSN 1008-4274

1、一种带有屋檐的帐篷，其包括篷布和可折叠的架体，其特征在于：在架体各立柱顶部的固定座上枢接有一向外伸出的屋檐主杆，而在各立柱的活动座上亦枢接有一向外伸出的屋檐副杆，该屋檐主杆与屋檐副杆是枢接在一起。

2、如权利要求1所述的带有屋檐的帐篷，其特征在于：该屋檐主杆的长度大于屋檐副杆的长度，则屋檐副杆的端部是枢接于屋檐主杆的近中部的的位置。

3、如权利要求1所述的带有屋檐的帐篷，其特征在于：该屋檐主杆的长度小于屋檐副杆的长度，则屋檐主杆的端部是枢接于屋檐副杆的近中部的的位置。

4、如权利要求1所述的带有屋檐的帐篷，其特征在于：该屋檐主杆及屋檐副杆是通过连接片分别与固定座及活动座连接在一起。

5、如权利要求4所述的带有屋檐的帐篷，其特征在于：该连接片是为“L”型，其一端固定在固定座或活动座上，另一端是枢接屋檐主杆一端或屋檐副杆一端。

6、如权利要求1所述的带有屋檐的帐篷，其特征在于：在固定座及活动座上直接成型有枢接屋檐主杆及屋檐副杆的枢接凸耳。

20

## 带有屋檐的帐篷

### 技术领域

5

本实用新型涉及一种旅行用品，特别是指一种带有屋檐的帐篷。

### 背景技术

10 外出旅行时，人们常需要带帐篷以便遮挡强烈的阳光或风雨，通常的折叠式帐篷，其篷顶只能复盖帐篷立柱所圈围的范围，面积有限。因此便出现了如图1所示的带有屋檐的帐篷，其是在普通的帐篷的各个立柱21'上的固定座25'上设有插孔，其上可以活动插入屋檐杆3'，之后再覆盖一层屋檐布11'，以此实现增加帐篷复盖面积的目的。

15 但是该结构的设置存在如下的缺陷：

1、屋檐杆3'是活动插置于架体立柱21'上的固定座25'上，同时屋檐布3'亦是单独设置，因此其分散的部件较多，会造成携带的不便。

20 2、由于分散的部件多，且屋檐布11'与整个帐篷顶1'是分离的，因此该结构的帐篷在搭建或是收折时，其过程繁琐，造成使用的不便。

### 实用新型内容

25 因此，本实用新型的目的是提供一种便于携带且使用方便的带有屋檐的帐篷。

为实现上述目的，本实用新型的解决方案是：一种带有屋檐的帐篷，其包括篷布和可折叠的架体，其中在架体各立柱顶部的固定座上枢接有一向外伸出的屋檐主杆，而在各立柱的活动座上亦枢接有一向外伸出的屋檐副杆，该屋檐主杆与屋檐副杆是枢接在一起。

30 该屋檐主杆的长度大于屋檐副杆的长度，则屋檐副杆的端部是枢接于屋檐主杆的近中部的位

置。

该屋檐主杆的长度小于屋檐副杆的长度，则屋檐主杆的端部是枢接于屋檐副杆的近中部的位

35 置。

该屋檐主杆及屋檐副杆是通过连接片分别与固定座及活动座连接在一起。

该连接片是为“L”型，其一端固定在固定座或活动座上，另一端是枢接屋檐主杆一端或屋檐副杆一端。

在固定座及活动座上直接成型有枢接屋檐主杆及屋檐副杆的枢接凸耳。

采用上述方案后，由于帐篷架体有向外伸出的屋檐主、副杆，且屋檐主、副杆之间及屋檐主、副杆与帐篷架体之间均为铰链关系，其可以随帐篷一同展开及收折，同时篷布亦可设有一个整体与各架杆之间连接，如此构造的帐篷，撑开后，其遮阳挡雨的面积为包括屋檐在内的范围，较无篷檐时仅立柱圈围的范围大，而携带时，只需架体收拢即可，因此本实用新型改变了习用品中部件分散的缺陷，其整体性佳，具有携带方便，使用方便的优势。

10

### 附图说明

图 1 习用品的立体示意图；

图 2 为本实用新型实施例一的立体示意图；

15 

图 3 为图 2 的局部放大图；

图 3A 为本实用新型中活动座及固定座另一种形式的示意图；

图 4 为本实用新型实施例一的架体收折动作图；

图 5 为本实用新型实施例二的架体立体示意图；

图 6 为本实用新型实施例二的架体收折动作图。

20

### 具体实施方式

如图 1、2 所示，本实用新型的帐篷是包括篷布 1 及可折叠的架体 2，篷布 1 是复盖于架体 2 上。

25 架体 2 是由四个立柱（此处是以四个立柱为例）21、四个篷顶支杆 22、篷顶副支杆 23 及各立柱 21 之间的连接杆组 24 构成，在各立柱的顶部设有一连接篷顶支杆 22 及连接杆组 24 的固定座 25，而在立柱 21 上还设有连接篷顶副支杆 23 及连接杆组 24 的活动座 26，本实用新型的关键在于：配合图 3 所示，在固定座 25 上通过“L”型的连接片 251 枢接有一向外伸出的屋檐主杆 31，在活动座 26 上亦通过“L”型的连接片 261 枢接有一向外伸出的屋檐副杆 32，当然亦可如图 3A 所示，在固定座 25 上直接向外成型有枢接屋檐主杆 31 的枢接凸耳 252，在活动座 26 上直接向外成型有枢接屋檐副杆 32 的枢接凸耳 262，此实施例中的屋檐副杆 32 的长度是大于屋檐主杆 31 的长度，因此屋檐主杆 31 的另一端是枢接在屋檐副杆 32 的近中部的位

35

如图 4 所示，当本实用新型的帐篷在收折时，向下拉动活动座 26，活动座 26 带动连接杆组 24 及篷顶副支杆 23 收拢的同时，由于屋檐主杆 31 与屋檐副杆 32 各处的连接均为铰链的关系，活动座 26

5 亦会带动着屋檐副杆 32 及屋檐主杆 31 向集中的方向收拢; 同理, 在撑开帐篷时, 向上推动活动座 26 展开架体 2 的同时, 亦是将屋檐主、副杆展开 31、32, 其遮阳挡雨的面积包括屋檐在内的范围, 较无篷檐时仅立柱圈围的范围大, 本实用新型改变了习用品中部件分散的缺陷, 使用方便灵活, 便于携带。

如图 5、6 所示, 本实用新型的屋檐副杆 32 的长度是小于屋檐主杆 31 的长度, 屋檐副杆 32 的另一端是枢接在屋檐主杆 31 的近中部的位 置。其同样具有如实施例一中展开及收折帐篷轻松方便及便于携带的功能。

10

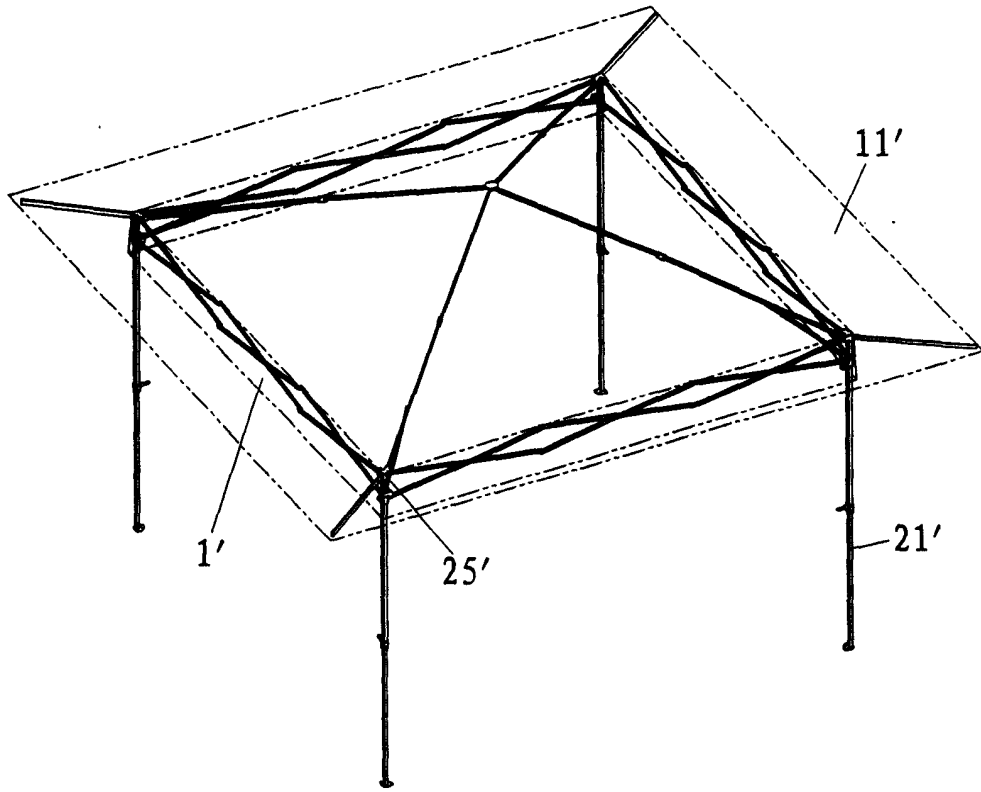


图1

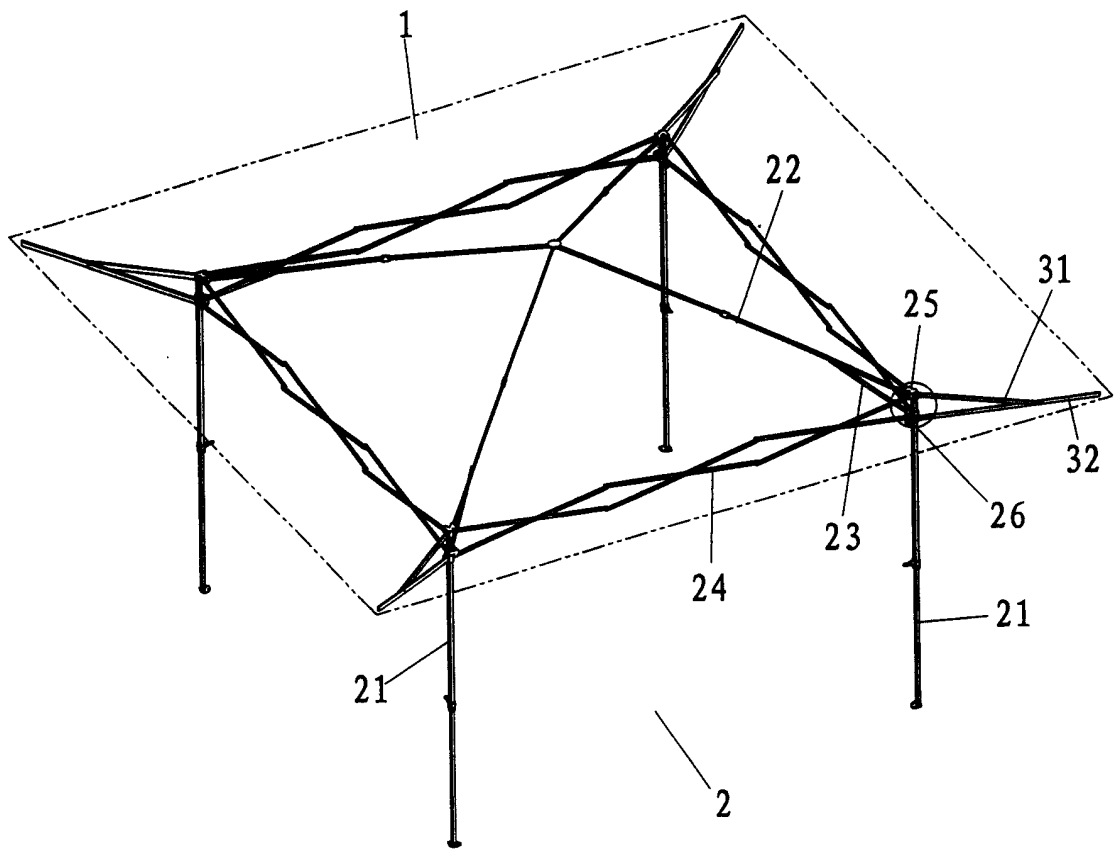


图2

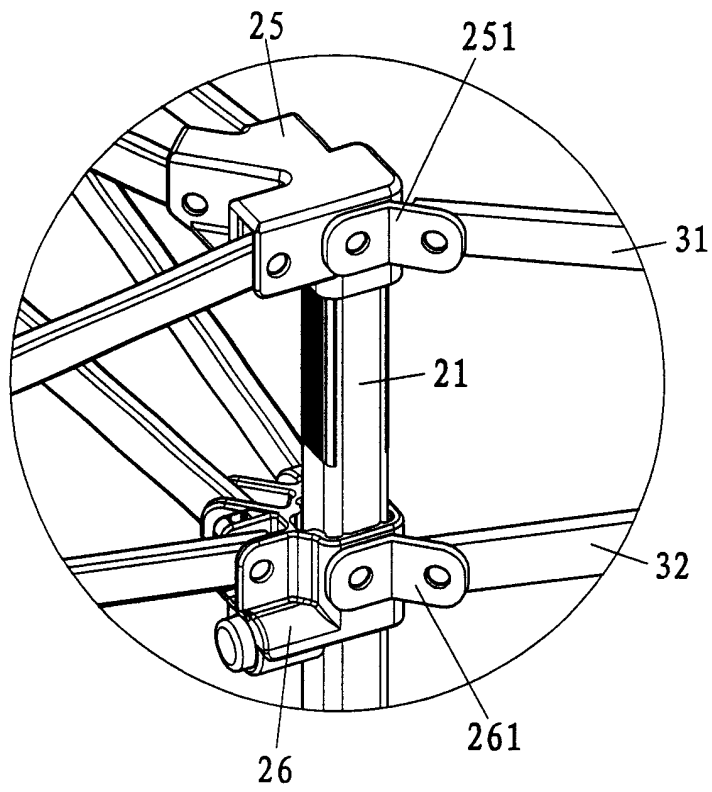


图3

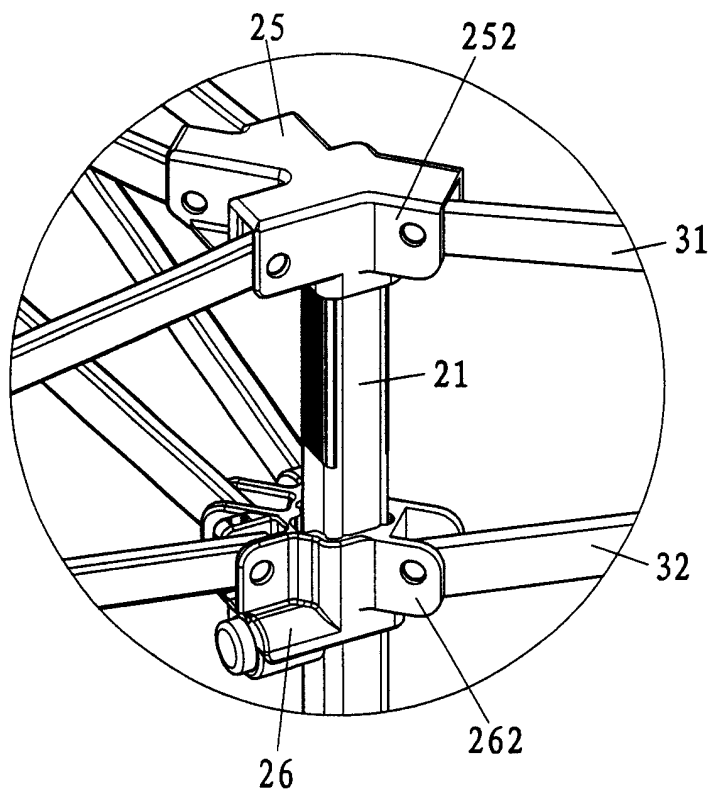


图3A



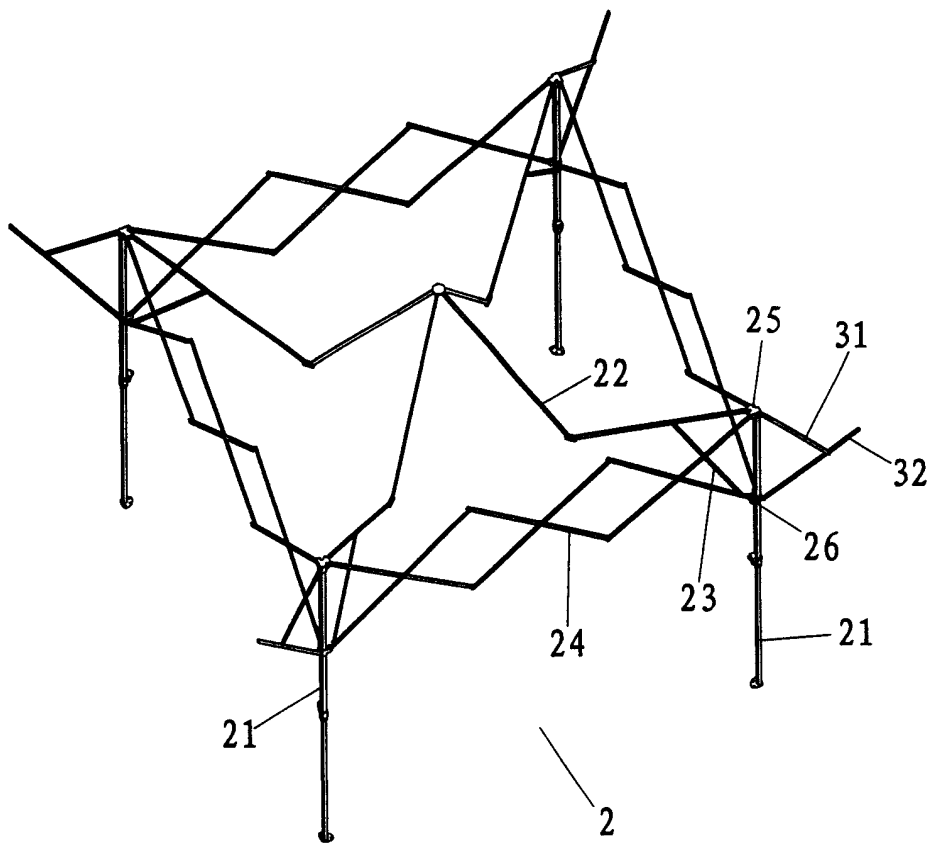


图4

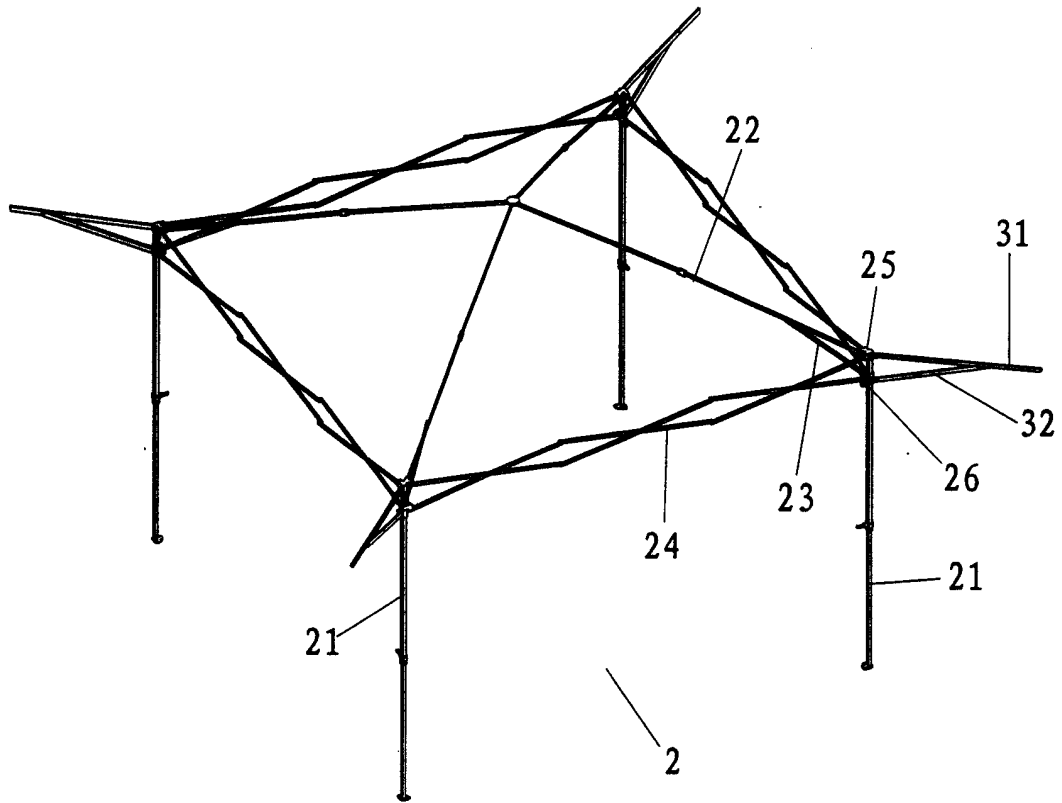


图5

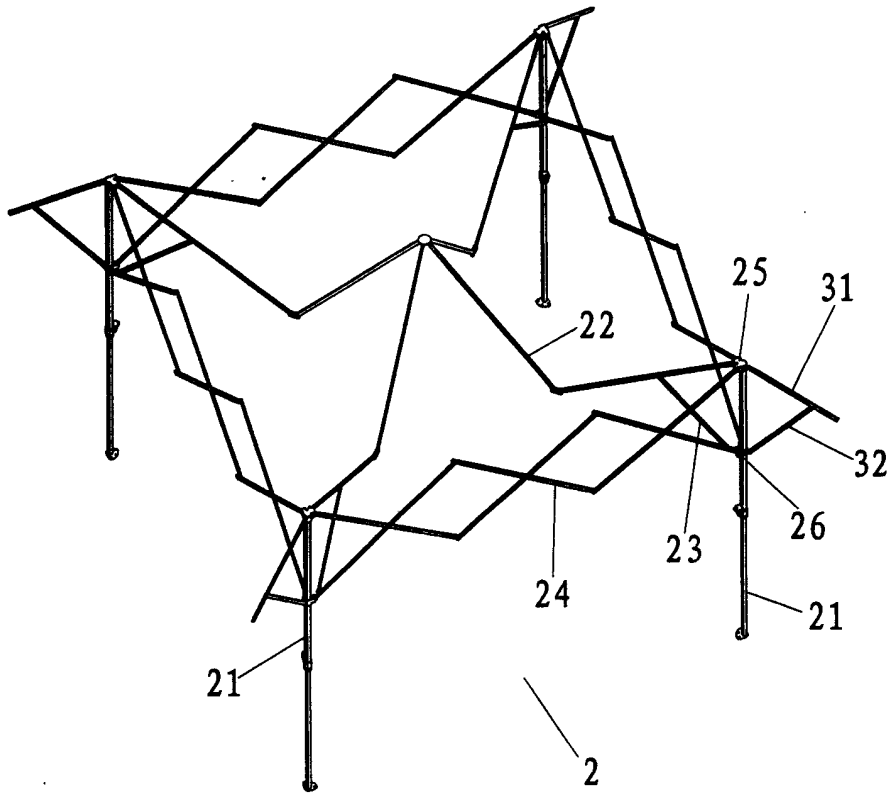


图6