

[19] 中华人民共和国国家知识产权局

[51] Int. Cl⁷

A47C 1/02

A47C 1/024 A47C 7/50



[12] 实用新型专利说明书

[21] ZL 专利号 02271096.5

[45] 授权公告日 2003 年 5 月 14 日

[11] 授权公告号 CN 2549822Y

[22] 申请日 2002.06.10 [21] 申请号 02271096.5

[73] 专利权人 冯 宇

地址 515041 广东省汕头市天山路南航大厦
北座 1501

[72] 设计人 冯 宇

[74] 专利代理机构 汕头新星专利事务所

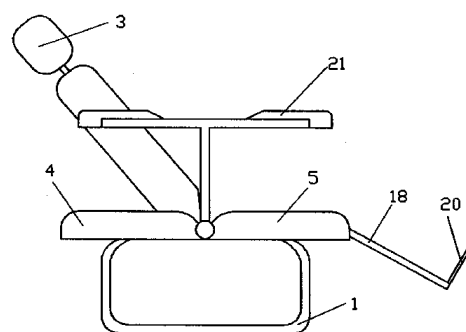
代理人 林希南

权利要求书 1 页 说明书 3 页 附图 2 页

[54] 实用新型名称 一种公共场所坐、躺两用座椅

[57] 摘要

一种公共场所坐、躺两用座椅。包括椅脚座、坐板和靠背，坐板包括左坐板和右坐板，靠背设在左坐板和右坐板的连接处，特征是左坐板和右坐板的连接处设有轴，靠背通过轴转动配合连接处，一个控制盘设置在座椅的固定处，控制盘上设有滑动槽，滑动槽上有若干个卡口，一个插销机构与控制盘配合，插销机构由销套、弹簧、插销和按钮组成，销套与靠背固定，插销与销套滑动配合，弹簧顶着销套和插销，按钮与插销固定，插销上有小径部位和大径部位，小径部位与滑动槽配合以调节靠背的倾斜角度，大径部位用与卡口配合将靠背固定在某一倾斜角度上。本实用新型使左右两边同时能够坐人的座椅既可作坐具，又可作躺具。



ISSN 1008-4274

1、一种公共场所坐、躺两用座椅，包括椅脚座、坐板和靠背，坐板包括左坐板和右坐板，靠背设在左坐板和右坐板的连接处，其特征是：左坐板和右坐板的连接处设有一根轴，靠背的下端通过轴转动配合在左右坐板的连接处，一个用于控制靠背倾斜的控制盘设置在座椅的固定处，控制盘上设有滑动槽，滑动槽上有若干个卡口，一个插销机构与控制盘配合，插销机构由销套、弹簧、插销和按钮组成，其中销套与靠背固定，插销与销套滑动配合，弹簧一头顶着销套另一头顶着插销，按钮与插销固定，插销上有小径部位和大径部位，小径部位用与滑动槽配合以实现靠背的倾斜角度调节，大径部位用与滑动槽的卡口配合以实现靠背在某一倾斜角度上的固定。

2、按权利要求 1 所述的坐、躺两用座椅，其特征是所述靠背通过轴转动配合在左右坐板连接处的方式是轴固定而靠背转动配合在轴上，或者是轴与靠背固定而轴与连接处转动配合。

3、按权利要求 1 所述的坐、躺两用座椅，其特征是所述座椅还设置有架脚板。

4、按权利要求 3 所述的坐、躺两用座椅，其特征是所述架脚板设置在坐板内腔或者坐板下方。

5、按权利要求 3 或 4 所述的坐、躺两用座椅，其特征是所述架脚板设置在左坐板或右坐板的内腔并与内腔滑动配合，架脚板的外端上设有把手部位。

6、按权利要求 1 所述的坐、躺两用座椅，其特征是所述轴上还套设有扭力弹簧，扭力弹簧一端卡在座椅的固定部位、其另一端卡在靠背上。

7、按权利要求 1 所述的坐、躺两用座椅，其特征是所述控制盘的若干个卡口在滑动槽上沿垂直线对称分布。

一种公共场所坐、躺两用座椅

所属技术领域

本实用新型涉及一种坐、躺两用座椅，特别是左右两边同时能够坐人的适合于车站、码头、候机厅、医院等公共场所供人们稍作休息、等候及缓解疲劳的坐、躺两用座椅。

背景技术

现有车站、码头、候机厅甚至医院等许多公共场所供人们休息、等候所设置的座椅有一部分被设计成左右两边同时能够坐人，座椅靠背和坐板连为一体，这种结构的座椅成本低，简单，可以节省占据空间，但是存在实质性的缺陷，即这种结构的座椅只能使人以单一坐姿就座，而不具备躺着坐的功能。公共场所座椅的使用者许多都是出差在外或出门旅游的，男女老少各种年龄段的人士都有，旅途疲劳造成的疲惫，有时很想在这候车、候机等短暂停留时躺一下，使精神得到一些缓解和调整，尤其是在医院这样的公共场所，前来就医者大都是年老体弱病人，若座椅能具备既能坐，又能适当地躺着等候就诊，则是相当有意义的事。而目前现有的左右两边同时能够坐人的座椅则无法满足这一需求。

发明内容

为了克服现有左右两边同时能够坐人的座椅不能躺着的缺陷，本实用新型提供一种改进的公共场所坐、躺两用座椅，可使左右两边同时能够坐人的座椅具有坐、躺二种功能。

本实用新型解决其技术问题所采用的技术方案是：一种公共场所坐、躺两用座椅，包括椅脚座、坐板和靠背，坐板包括左坐板和右坐板，靠背设在左坐板和右坐板的连接处，其特征是：左坐板和右坐板的连接处设有一根轴，靠背的下端通过轴转动配合在左右坐板的连接处，一个用于控制靠背倾斜的控制盘设置在座椅的固定处，控制盘上设有滑动槽，滑动槽上有若干个卡口，一个插销机构与控制盘配合，插销机构由销套、弹簧、插销和按钮组成，其中销套与靠背固定，插销与销套滑动配合，弹簧一头顶着销套另一头顶着插销，按钮与插销固定，插销上有小径部位和大径部位，小径部位用与滑动槽配合以实现靠背的倾斜角度调节，大径部位用与滑动槽的卡口配合以实现靠

背在某一倾斜角度上的固定。

上述靠背通过轴转动配合在左右坐板连接处的方式可以是轴固定而靠背转动配合在轴上，也可以是轴与靠背固定而轴与连接处转动配合。上述卡口的个数可以根据靠背设定的角度调节档数来定。上述的小径和大径的大和小并不是指具体的尺寸，而是相对于这两者之间的比较而言。椅脚座可以取任意适用的造形。上述方案还可以设置架脚板以提高躺着的舒适性，架脚板可以设置在坐板内腔或者坐板下方，使用时将其拉出来不使用时可收回去。上述方案的座椅还可以设有扶手，也可以不设扶手。上述座椅或座椅零件均可采用任何合适的材料。上述座椅可以是左右各坐一位的单椅，也可以是排椅。

本实用新型的有益效果是：由于上述座椅的靠背不是与坐板固定，而是转动配合在左右坐板的连接处，并通过控制盘和插销机构的配合来控制靠背倾斜并使其固定在某一倾斜角度，可使得这种左右两边同时能够坐人的座椅可提供给人们半躺着，如在上述方案的基础上加设架脚板，则可使人们的身体全躺着。所以上述座椅既可作简单的能充分利用空间的坐具，又可作为实用而又舒适的躺具，十分适合于车站、码头、候机厅、医院等众多的公共场所使用。

附图说明

下面结合附图和实施例对本实用新型进一步说明。

图1是本实用新型一个实施例的示意图。

图2是图1的靠背呈倾斜状态和架脚板呈伸出状态的示意图。

图3是图1的左右坐板处的轴、控制盘、插销机构等的配合放大示意图。

图4是图3的控制盘示意图。

图5是图3的插销机构的零件分解图。

图6是图1的坐板的立体示意图。

图7是图6的坐板拉出架脚板的示意图。

图中1、椅脚座；2、坐板；3、靠背；4、左坐板；5、右坐板；6、轴；7、控制盘；8、滑动槽；9、卡口；10、插销机构；11、销套；12、弹簧；13、插销；14、按钮；15、小径部位；16、大径部位；17、扭力弹簧；18、架脚板；19、把手部位；20、搁板；21、扶手。

具体实施方式

参照图1~7，一种公共场所坐、躺两用座椅，包括椅脚座（1）、坐板（2）和靠背（3），坐板（2）包括左坐板（4）和右坐板（5），靠背（3）设在左坐板（4）和右坐板（5）的连接处，特征是左坐板（4）和右坐板（5）的连接

处有一根轴（6），靠背（5）的下端通过轴（6）转动配合在左坐板（4）和右坐板（5）的连接处；一个控制盘（7）（如图4所示）固定在轴（6）的端部处的座椅固定部位，控制盘（7）上设有滑动槽（8），滑动槽（8）上有5个卡口（9）等，一个插销机构（10）与控制盘（7）配合（如图3所示），所述插销机构（10）由销套（11）、弹簧（12）、插销（13）和按钮（14）构成，其中销套（11）与靠背（3）固定，插销（13）与销套（11）滑动配合，弹簧（12）装于销套（11）内、其一头顶着销套（11）其另一头顶着插销（13），按钮（14）与插销（13）连接在一起，插销（13）上有小径部位（15）和大径部位（16），小径部位（15）用与滑动槽（8）滑动配合，以实现靠背（3）的倾角度调节，大径部位（16）用与滑动槽（8）的卡口（9）卡定配合，以实现靠背（3）在某一倾斜角度上的固定。

参照图3~图4，轴（6）固定在左坐板（4）和右坐板（5）之间的连接处，靠背（3）的下端转动配合在轴（6）上，轴（6）上还套设有扭力弹簧（17）等，扭力弹簧（17）一端卡在座椅的固定部位、其另一端卡在靠背（3）上，使得靠背（3）在没有被固定时会自动恢复到直立状态。上述控制盘（7）的5个卡口（9）在滑动槽（8）上沿垂直线对称分布，使靠背（3）左右都能够倾斜，这样在左坐板（4）或在右坐板（5）上都可以躺着。

参照图2、图6和图7，座椅还设有架脚板（18），架脚板（18）设置在左坐板（4）或右坐板（5）的内腔并与内腔滑动配合，架脚板（18）的外端上设有把手部位（19）可供拉动用。架脚板（18）的前部顶面还铰接有一个搁板（20），用于顶住脚底。坐板的内腔或架脚板上还可以设卡口，使架脚板（18）的伸出长度可以调节。

参照图1~图2，座椅上还设有扶手（21）。

使用时，当座椅处于图1状态，左坐板（4）和右坐板（5）上均可坐人；当左坐板（4）或右坐板（5）上的一边没有坐人，而另一边的人想躺一下，便可按下按钮（14），使插销（13）上的小径部位（15）推到滑动槽（8）上，人的背部便可推压靠背（3）往下倾斜，倾斜至合适角度便可松开按钮（14），插销（13）在弹簧（12）的作用下往外滑动，使插销（13）的大径部位（16）配合进卡口（9），这时靠背（3）便被固定，然后通过把手部位（19）将架脚板（18）拉出来，将架脚板（18）上的搁板（20）翻上来，随后人就可以躺在上面。当要将靠背（3）和架脚板（18）收起来，则按相反顺序操作即可。

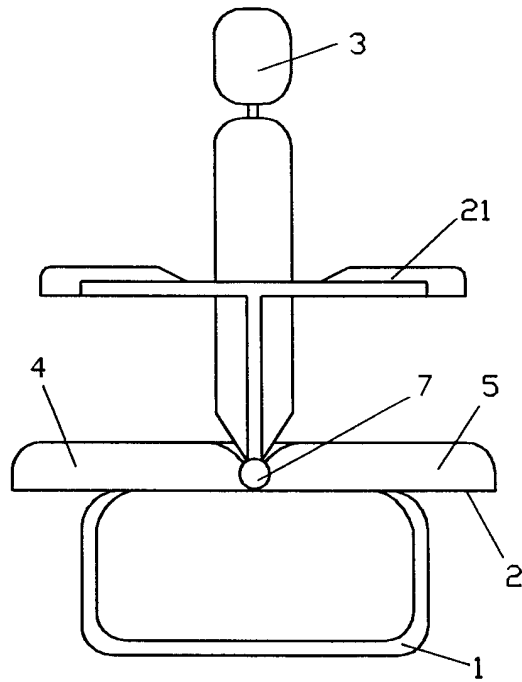


图1

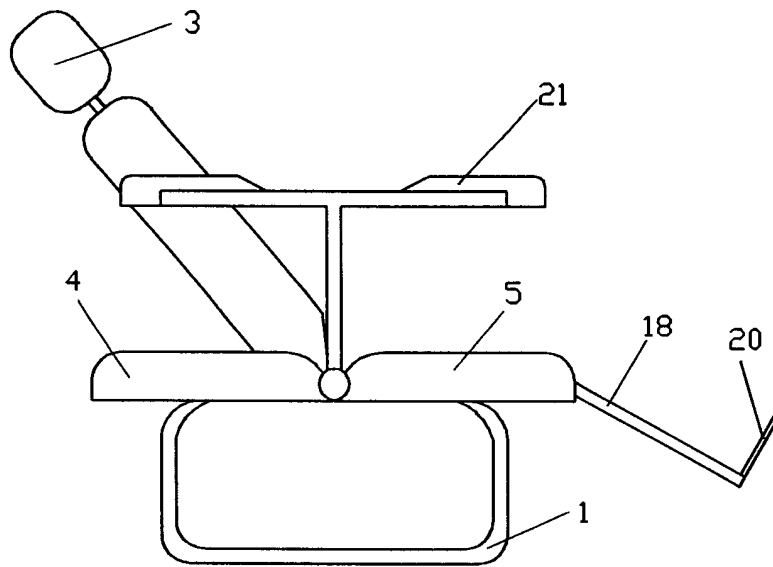


图2

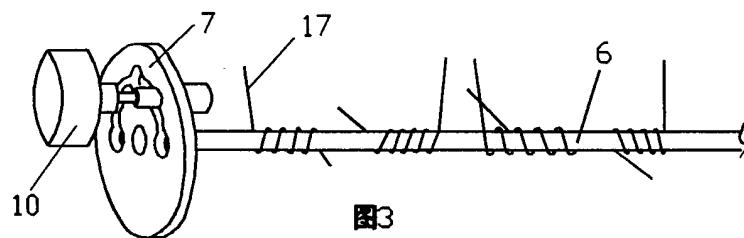


图3

