



# (12)实用新型专利

(10)授权公告号 CN 206680271 U

(45)授权公告日 2017. 11. 28

(21)申请号 201720105043.5

(22)申请日 2017.01.24

(73)专利权人 天津赢昊卓跃科技发展有限公司

地址 300052 天津市和平区拉萨道16号和平电子商务大厦8020号

(72)发明人 张卓

(74)专利代理机构 北京兆君联合知识产权代理事务所(普通合伙) 11333

代理人 郑学成

(51) Int. Cl.

C02F 9/02(2006.01)

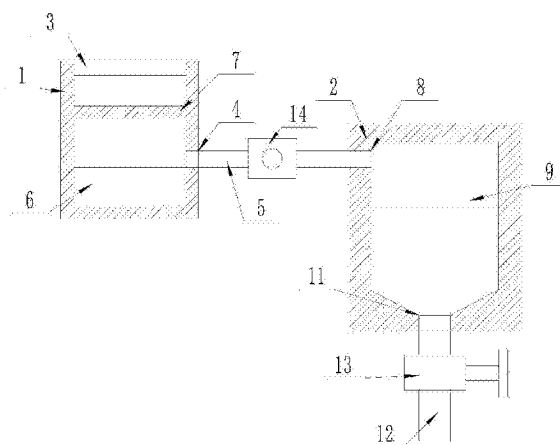
权利要求书1页 说明书2页 附图1页

## (54)实用新型名称

一种污水净化装置

## (57)摘要

本实用新型公开了一种污水净化装置,包括一号净化容器和二号净化容器,所述一号净化容器上加工有进水口,所述一号净化容器侧表面下端加工有一号排水口,所述一号排水口上设有导水管,所述一号净化容器下表面加工有沉淀池,所述一号净化容器内且位于一号排水口上方设有初级过滤网,所述二号净化容器侧表面上端加工有圆形开口,所述一号排水口通过导水管与圆形开口相连接,所述二号净化容器内设有高级净化层,所述高级净化层内设有活性炭,所述二号净化容器下表面中心处加工有二号排水口,所述二号排水口上设有排水管,所述排水管上设有阀门。本实用新型的有益效果是,结构简单,实用性强。



1. 一种污水净化装置,包括一号净化容器(1)和二号净化容器(2),其特征在于,所述一号净化容器(1)上加工有进水口(3),所述一号净化容器(1)侧表面下端加工有一号排水口(4),所述一号排水口(4)上设有导水管(5),所述一号净化容器(1)下表面加工有沉淀池(6),所述一号净化容器(1)内且位于一号排水口(4)上方设有初级过滤网(7),所述二号净化容器(2)侧表面上端加工有圆形开口(8),所述一号排水口(4)通过导水管(5)与圆形开口(8)相连接,所述二号净化容器(2)内设有高级净化层(9),所述高级净化层(9)内设有活性炭(10),所述二号净化容器(2)下表面中心处加工有二号排水口(11),所述二号排水口(11)上设有排水管(12),所述排水管(12)上设有阀门(13)。

2. 根据权利要求1所述的一种污水净化装置,其特征在于,所述初级过滤网(7)材质为金属材料。

3. 根据权利要求1所述的一种污水净化装置,其特征在于,所述活性炭(10)呈蜂窝状。

4. 根据权利要求1所述的一种污水净化装置,其特征在于,所述二号净化容器(2)内下表面呈菱形。

5. 根据权利要求1所述的一种污水净化装置,其特征在于,所述导水管(5)上设有电磁阀(14)。

## 一种污水净化装置

### 技术领域

[0001] 本实用新型涉及水净化领域,特别是一种污水净化装置。

### 背景技术

[0002] 水净化是指从原水中除去污染物的净化过程,其目的是以特定的程序达到把水净化的效果,并用水作不同的用途。

[0003] 在现有的技术中,专利号为201574105U,名称为水净化装置,此专利具有良好的过滤效果,但是体积大。

[0004] 目前畜禽养殖场的粪便污水绝大部分只经厌氧发酵处理,处理后的沼液后直接排放。这样做不仅造成水资源的浪费,而且引起畜禽养殖场周边的环境严重营养化,破坏生态环境。市场上提供的污水处理设备,成本高昂、使用复杂,并不完全适用于我国数目众多的中小型畜禽养殖企业。

### 实用新型内容

[0005] 本实用新型的目的是为了解决上述问题,设计了一种污水净化装置。

[0006] 实现上述目的本实用新型的技术方案为,一种污水净化装置,包括一号净化容器和二号净化容器,所述一号净化容器上加工有进水口,所述一号净化容器侧表面下端加工有一号排水口,所述一号排水口上设有导水管,所述一号净化容器下表面加工有沉淀池,所述一号净化容器内且位于一号排水口上方设有初级过滤网,所述二号净化容器侧表面上端加工有圆形开口,所述一号排水口通过导水管与圆形开口相连接,所述二号净化容器内设有高级净化层,所述高级净化层内设有活性炭,所述二号净化容器下表面中心处加工有二号排水口,所述二号排水口上设有排水管,所述排水管上设有阀门。

[0007] 所述初级过滤网材质为金属材质。

[0008] 所述活性炭呈蜂窝状。

[0009] 所述二号净化容器内下表面呈菱形。

[0010] 所述导水管上设有电磁阀。

[0011] 利用本实用新型的技术方案制作的一种污水净化装置,本装置有效提高污水处理效率,比污水处理池相比具有投资少、占地面积小、运行费用低等优点。

### 附图说明

[0012] 图1是本实用新型所述一种污水净化装置的结构示意图;

[0013] 图2是本实用新型所述一种污水净化装置的局部俯视图;

[0014] 图中,1、一号净化容器;2、二号净化容器;3、进水口;4、一号排水口;5、导水管;6、沉淀池;7、初级过滤网;8、圆形开口;9、高级净化层;10、活性炭;11、二号排水口;12、排水管;13、阀门;14、电磁阀。

### 具体实施方式

[0015] 下面结合附图对本实用新型进行具体描述,如图1-2所示,一种污水净化装置,包括一号净化容器(1)和二号净化容器(2),所述一号净化容器(1)上加工有进水口(3),所述一号净化容器(1)侧表面下端加工有一号排水口(4),所述一号排水口(4)上设有导水管(5),所述一号净化容器(1)下表面加工有沉淀池(6),所述一号净化容器(1)内且位于一号排水口(4)上方设有初级过滤网(7),所述二号净化容器(2)侧表面上端加工有圆形开口(8),所述一号排水口(4)通过导水管(5)与圆形开口(8)相连接,所述二号净化容器(2)内设有高级净化层(9),所述高级净化层(9)内设有活性炭(10),所述二号净化容器(2)下表面中心处加工有二号排水口(11),所述二号排水口(11)上设有排水管(12),所述排水管(12)上设有阀门(13);所述初级过滤网(7)材质为金属材质;所述活性炭(10)呈蜂窝状;所述二号净化容器(2)内下表面呈菱形;所述导水管(5)上设有电磁阀(14)。

[0016] 本实施方案的特点为,一号净化容器上的进水口可以让污水进入,一号净化容器侧表面下端的一号排水口可以让水排出,一号排水口上的导水管可以让水从导水管中流出,一号净化容器下表面的沉淀池用来沉淀沙土等,一号净化容器内且位于一号排水口上的初级过滤网用来进行过滤,二号净化容器侧表面上端的圆形开口用来让水进入,二号净化容器内的高级净化层用来除异味,二号净化容器下表面中心处的二号排水口用来排水,排水管上的阀门用来控制排水管内的水,本装置有效提高污水处理效率,比污水处理池相比具有投资少、占地面积小、运行费用低等优点。

[0017] 在本实施方案中,首先污水经一号净化容器上的进水口进入,为了防止杂物等进入一号净化容器内,造成重度污染,因此在一号净化容器上安装有初级过滤网,初级过滤网为金属不锈钢材质,为了防止长期在水中浸泡而被腐蚀,之后伴有泥土的污水会进行沉淀,沉淀完毕之后污水会通过导水管进入二号净化容器内,为了防止长期连通二号净化器中的水被一号净化器中的污水传染,因此在导水管上安装有电磁阀,从来杜绝这种流通的现象,之后二号净化器中的水会被高级过滤网净化除味处理,之后净化完毕的水会通过二号排水口中的排水管流出,之后排水管上有阀门,可以让人们需要的时候通过阀门来取水等。

[0018] 上述技术方案仅体现了本实用新型技术方案的优选技术方案,本技术领域的技术人员对其中某些部分所可能做出的一些变动均体现了本实用新型的原理,属于本实用新型的保护范围之内。

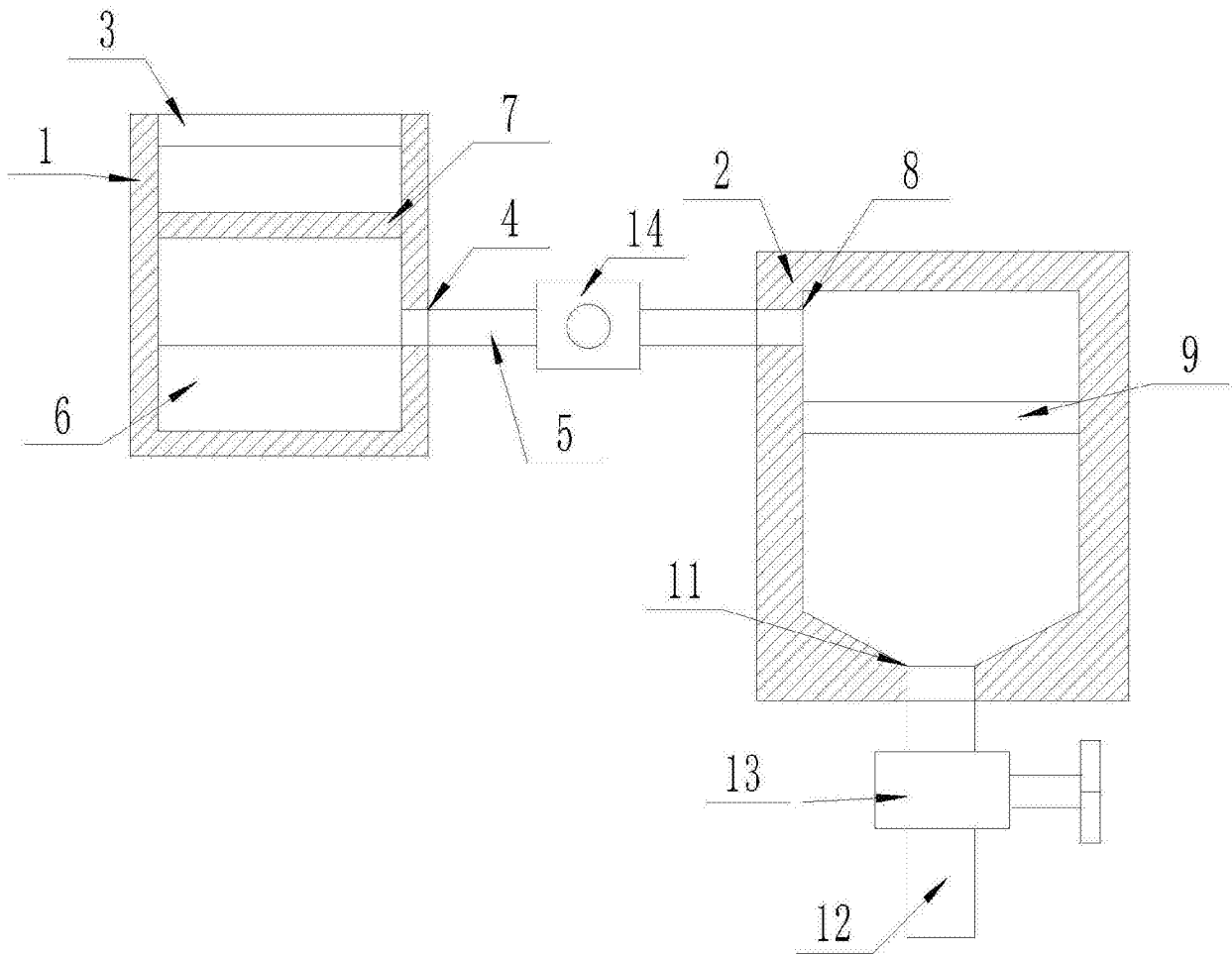


图1

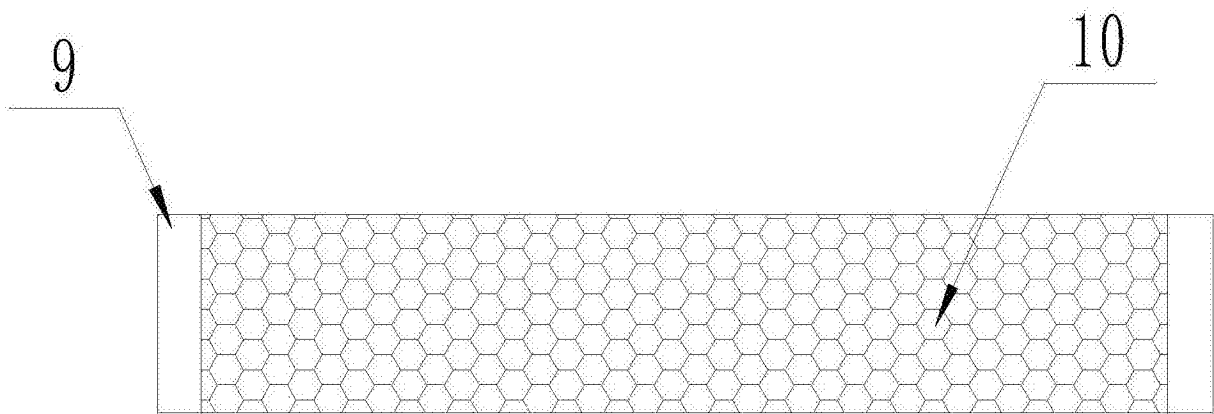


图2