

# [12] 发明专利申请公开说明书

[21] 申请号 99816423.2

[43] 公开日 2002年2月27日

[11] 公开号 CN 1337862A

[22] 申请日 1999.12.27 [21] 申请号 99816423.2

[30] 优先权

[32]1999.1.4 [33]JP [31]215/99

[32]1999.3.10 [33]JP [31]63905/99

[32]1999.7.7 [33]JP [31]193754/99

[32]1999.7.12 [33]JP [31]196829/99

[32]1999.11.12 [33]JP [31]322465/99

[86] 国际申请 PCT/JP99/07325 1999.12.27

[87] 国际公布 WO00/40150 英 2000.7.13

[85] 进入国家阶段日期 2001.9.4

[71] 申请人 泰尔茂株式会社

地址 日本东京都

[72] 发明人 西川尚穗 园田耕一

泷浪雅夫 森川尚贵

[74] 专利代理机构 中国专利代理(香港)有限公司

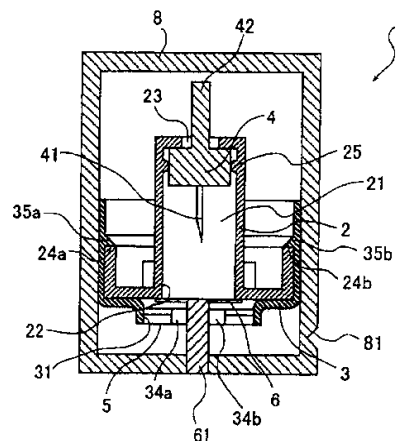
代理人 蔡民军 林长安

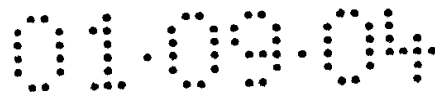
权利要求书 4 页 说明书 23 页 附图页数 11 页

[54] 发明名称 具有穿刺部件和体液采集检测装置的组件

[57] 摘要

提供一种可拆卸地装在体液监测系统(9)上的组件。该组件具有穿刺部件(4)和采集(33、34)检测(32)体液的装置。该穿刺部件(4)具有穿刺针(41),该穿刺针可保持在消毒状态,直到被使用。该组件包括具有套管21的第一外壳(2)和具有体液检测装置(32)的第二外壳(3)。该套管(21)的内部可活动地配置穿刺部件(4)。第一外壳(2)和第二外壳(3)共用开口(22)。组装前消毒穿刺部件。体液采集检测部分在入口的边缘上具有体液引导件(34a、34b)。





## 权 利 要 求 书

1. 一种具有穿刺部件和采集检测体液的装置的组件，其中上述组件可拆卸地装在具有穿刺装置的体液监测系统上，上述组件包括：

5 穿刺部分，包括：穿刺部件，具有远端的穿刺针和近端的连接器，后者连接于体液监测系统的上述穿刺装置；第一外壳，具有在其内部可活动地装有上述穿刺部件的套管，该套管具有远端的使能穿刺针伸到套管外边的第一开口以及近端的能使上述连接器连接于体液监测系统的上述穿刺装置的近端开口；其中上述穿刺部件在穿刺前固定在上述套管的靠近其近端开口的位置，上述穿刺部件能够气密密封上述套管；

10 体液采集检测部分，包括体液检测装置和第二外壳，后者具有将体液引入上述检测装置的第二开口；

用于密封上述第一开口的第一密封件和用于密封上述近端开口的可选择的第二密封件；

15 其中，上述第一外壳由密封上述第一开口的上述第一密封件和上述穿刺部件二者或密封上述近端开口的上述选择性第二密封件而气密密封；以及

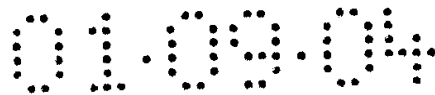
20 使上述第一外壳和上述第二外壳彼此紧固在一起，使得上述第一外壳的第一开口和上述第二外壳的第二开口共同形成可使上述穿刺针伸到上述组件外部的远端开口，由此形成具有穿刺部分和体液采集检测部分的整体组件。

25 2. 如权利要求 1 所述的组件，其特征在于：制造过程为：消毒上述穿刺部分，该穿刺部分具有已装在上述第一外壳内的上述穿刺针，并已密封上述第一开口和第二开口；然后将消毒的穿刺部分与上述体液采集检测装置组装在一起，形成整体的组件。

3. 如权利要求 1 所述的组件，其特征在于，组装后的整个组件封闭在护罩内。

4. 如权利要求 2 所述的组件，其特征在于，组装后的整个组件封闭在护罩内。

30 5. 如权利要求 3 或 4 所述的组件，其特征在于，上述第一密封件连接于上述护罩，在除去上述护罩的同时可以从上述第一开口上除去上述第一密封件。



6. 如权利要求 2~5 中任一项所述的组件，其特征在于，上述穿刺针保持在消毒状态，直至从上述第一开口上除去上述第一密封件。

7. 如权利要求 1~6 中任一项所述的组件，其特征在于，上述第一外壳具有防止上述穿刺部件使用后脱开的装置。

5 8. 如权利要求 7 所述的组件，其特征在于，上述防止脱开装置还起密封上述套管的上述近端开口的作用。

9. 如权利要求 1~8 中任一项所述的组件，其特征在于，上述第二外壳具有流体流路和入口，该流路利用毛细管作用将体液从上述远端开口引导到上述体液检测装置，而该入口用于将体液引入上述流体流路。  
10

10. 如权利要求 9 所述的组件，其特征在于，上述第二外壳包括许多流体流路部分，在这些流路部之间形成具有一定角度的角部，并在各个角部上形成伸入该流体流路的凸出部，使得该凸出部的头部与在角部形成的新月形体液接触。

11. 如权利要求 9 或 10 所述的组件，其特征在于，上述入口具有一个沿其外边缘形成的体液引导件。  
15

12. 如权利要求 11 所述的组件，其特征在于，上述体液引导件包括两个或多个引导部件，上述引导部件是形成在上述入口外边缘上的凸出部。

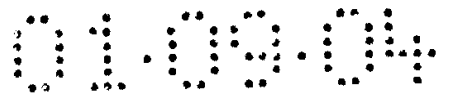
13. 如权利要求 11 或 12 所述的组件，其特征在于，上述体液引导件位于上述第二开口内。  
20

14. 如权利要求 11~13 中任一项所述的组件，其特征在于，上述体液引导件其构成包括两个侧部件和下侧板部件。

15. 如权利要求 14 所述的组件，其特征在于，上述下侧板部件具有在其远端上的向下伸出的凸出部。  
25

16. 如权利要求 14 或 15 所述的组件，其特征在于，上述体液引导件被设计成使得上述侧部件之间的宽度从上述入口侧到上述远端侧逐渐增加，并具上述引导部件包围的内部空间中的上述体液的表面张力低于上述流体流道内部的表面张力，上面侧部件的远端与上述第二开口的底面形成小于  $90^\circ$  的角度。  
30

17. 如权利要求 1~16 中任一项所述的组件，其特征在于：上述第二外壳的内部具有套管，使得可嵌入安装第一外壳的至少一部分套



管，上述第二外壳的上述套管在主体上具有第二开口；上述体液检测装置的检测区域固定于第二外壳的上述套管的外表面上。

5 18. 如权利要求 11~17 中任一项所述的组件，其特征在于，上述穿刺针在穿刺期间经过上述体液引导件头部附近，或在上述体液引导件的侧部件之间穿行。

19. 一种具有与体液采集检测部分组装在一起的穿刺部件的组件，其中上述穿刺部件具有远端的穿刺针和近端的连接器，后者连接于体液监测系统的穿刺装置，上述穿刺部分已在消毒状态下被气密封。

10 20. 一种体液采集检测单元，包括：  
体液入口；  
能够测定体液中待测成分的检测片；  
流体流路，利用毛细管作用将体液从上述入口引导到上述检测片；  
体液引导件，沿着入口的外边缘形成。

15 21. 如权利要求 20 所述的体液采集检测单元，其特征在于，上述体液引导件包括两个或多个引导部件，上述引导部件是沿上述入口外边缘形成的凸出部。

20 22. 如权利要求 20 或 21 所述的体液采集检测单元，其特征在于，上述体液采集检测单元配置在具有开口的外壳上，上述体液引导件位于上述开口内。

23. 如权利要求 20~22 中任一项所述的体液采集检测单元，其特征在于，上述体液引导件其构成包括两个侧部件和下侧板部件。

24. 如权利要求 23 所述的体液采集检测单元，其特征在于，上述下侧板部件具有在其远端部分的向下伸出的凸出部。

25 25. 如权利要求 23~24 中任一项所述的体液采集检测单元，其特征在于，上述体液引导部件设计成使得上述侧部件之间的宽度从上述入口侧到上述远端侧逐渐增加，在上述体液部分包围的内部空间中上述体液的表面张力小于上述流体流路内部的表面张力，而且上述侧部件的远端部配置成与上述第二开口的底面形成小于  $90^\circ$  的角度。

30 26. 一种体液检测系统，包括体液监测系统的主体和如权利要求 1~19 中任一项所述的组件，其特征在于上述主体包括：  
其远端具有凹槽的穿刺装置；

测量体液中待测成分的装置；

可拆卸地固定已组装组件外壳的固定装置；

上述组件由上述固定装置固定，上述穿刺部件的连接器嵌入上述穿刺装置上形成的凹槽中。



# 说明书

## 具有穿刺部件和体液采集检测装置的组件

### 技术领域

5 本发明涉及用于实验测试体液例如血液的可拆卸地装在体液监测系统上的组件，该组件具有穿刺部件以及体液采集检测装置。本发明还涉及用在这种组件中的体液采集检测单元以及一种体液监测系统，该系统具有可拆卸地装于其上的组件。

### 背景技术

10 由于糖尿病人数目的增加，现在大力提倡由病人自己监测血液中葡萄糖浓度，其时病人可以每天监测其血糖浓度。鉴于这种状况，为便于血糖的自监测和进行卫生的测量，现已提出各种其中使穿刺部件和葡萄糖检测计结合在一起的系统，例如在 JP-A 6-339473、JP-A 9276235 和 USP 4,787,398 中已公开这样的系统。

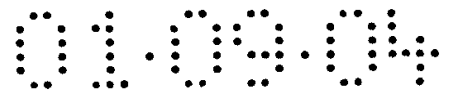
15 在 JP-A 6-339473 公开的这种系统中，穿刺机构和检测机构是分开的，穿刺单元包括穿刺针，而检测单元包括测试片，这些单元分开地装在监测系统上，因而操作比较麻烦。

JP-A 9-276235 和 USP 4787398 提出一种体液监测系统，其中穿刺机构和检测机构组装成一体。

20 JP-A 9-276235 提出的血糖计包括穿刺部件、挤压手指的压脉器以及检测血液中受检成分和显示检测结果的装置，这些部件安装在一个外壳内。在这种血糖计中，利用压脉器可以采集到要求量的血液，当取完血从压脉器中抽出手指时，血液可能粘附在压脉器上，因而这种系统可能有血液传染的危险。

25 JP-A 9-276235 还公开了使用一次性的监测筒，筒中装有穿刺针和涂有酶剂的电极。然而 JP-A 9-276235 没有提到使用前穿刺针的消毒问题。在 JP-A 9-276235 中穿刺针和涂有酶剂的电极彼此相邻，一当穿刺针装入监测筒该穿刺针的消毒是很困难的。另一方面，在穿刺针消毒后进行监测筒的组装也达不到预期效果，因为这种操作  
30 需在超净室内进行。

USP 4 787 398 提出一种监测系统，其中具有穿刺部件的单元和具有测试片的检测装置安装在监测系统的主体上，该穿刺部件具有穿刺



针，因而简化了操作。但是该系统也和 JP-A 9-276235 的情况一样具有难于消毒的问题，而且在使用前消毒伴随着固定在测试片上试剂有改性的危险。因此很难给出一种产品，使这种产品中的穿刺针的消毒作用一直保持到产品的使用。

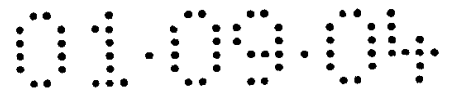
5 通常用穿刺部件和血糖计进行血糖的自监测。更具体是，首先用端头上具有穿刺针或刀片的穿刺部件采集要求体积的血液，其方法是用穿刺部件刺破指头尖，然后在刺破位置四周挤压皮肤，以确保形成要求量的血滴。用采血操作中不出血的手握住穿刺部件进行穿刺，之后放下穿刺装置，拿上测量血液中葡萄糖的血糖计。在血液从刺破处  
10 流出的时间可以进行这种装置的交换，因此这种操作过程不仅操作不方便，而且还造成不利的卫生状态。

还提出应用体液采集筒，这些筒包括下面一些型式：使血液滴在筒中测试片上的型式，通过毛细作用将血液引到测试片上的型式；将血液引入筒中形成的一个容器上，然后利用毛细作用引入测试片的型式。这些装置见例如 JP-A 4-264246、JP-A 7-55801 和 JP-A  
15 247946。

将血液滴在筒中测试片上的这种型式具有测量值不一致的问题，因为在血液采集和筒的安置之间的时间间隔不是恒定的。

20 利用毛细管作用将血液引导到测试片上的这种形式也具有各种各样缺点。为减小病人的负担，应尽量减少毛细管的内部体积，以尽量减少检测后留在毛细管中的血量。这种毛细管体积的减小造成毛细管入口尺寸的减小，因而血液引入毛细管变得很困难。另外，当毛细管入口四周的区域不当地接触血液时会妨碍血液吸入毛细管。即使在筒中形成容器，若不在入口四周的区域形成适当的导向结构也会发生同  
25 样情况。而且当这种容器和筒的主体位于同一平面上时，在手指和容器之间因为指纹作用还经常发生血液渗漏，除非手指很紧地压在筒上。这种血液透漏很可能使血液附着在筒的后表面上，因而增加了测量所需血的量。另一方面，当用穿刺装置采集的血量不够时，血液绝不会达到测试片。因此这种测量是不可靠的和不卫生的。

30 由于这种情况，特别需要一种体液采集筒，这种筒能够可靠地将采集的血液流体吸入内部而不会粘附在外表面上，而且只需采集必需的最小量的血液流体。



本发明的目的是提供一种可拆卸地装在体液监测系统上的组件，其中穿刺机构和测量机构组装成一个组件，该组件包括穿刺部分和检测部分，前者包括穿刺针，后者包括测试片。

5 本发明的另一目的是提供一种组件，其中穿刺部件保持在已消毒状态直至使用时间，同时一直保持检测部分的测试功能，该检测部分包括测试片。

本发明的再一目的是提供一种用在这种组件中的体液采集检测单元，以及提供一种具有这种组件的体液监测系统，该组件可拆卸地装在该监测系统上。

10 结合附图阅读以下说明可以明显看出本发明的此目的和其它目的。

如下面 (1) ~ (26) 概述的，本发明可以达到这些目的。

(1) 一种组件，具有穿刺部件和采集检测体液的装置，其中，上述组件可拆卸地装在体液监测系统上，该系统具有穿刺装置，上述组  
15 件包括：

穿刺部分，该部分包括：

穿刺部件，在其远端具有穿刺针，而在其近端具有连接器，以便连接于体液监测系统的上述穿刺装置。

20 第一外壳，具有套筒，该套筒内部可活动地接纳上述穿刺部件，该套筒具有远端的第一开口和近端开口，前者可使穿刺针伸到外部，后者可使上述连接器连接于体液监测系统的上述穿刺装置；

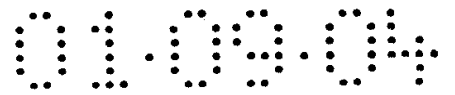
其中上述穿刺部件在穿刺前固定在上述套管中，其固定位置靠近其近端开口，在该固定位置气密密封上述套管；

25 体液收集检测部分，包括体液检测装置和第二外壳，后者具有第二开口，用于将体液引入到上述检测装置；

第一密封件和可选择的第二密封件，前者用于密封上述第一开口，后者用于密封上述近端开口；

30 其中，上述第一外壳由密封上述第一开口的上述第一密封件和密封上述近端开口的上述穿刺部件二者或上述选择的第二密封件气密密封；上述第一外壳和上述第二外壳彼此紧紧固定成一体，使得上述第一外壳的上述第一开口和上述第二外壳的上述第二开口形成上述穿刺针可以伸到上述组件外部的远端开口，由此形成具有穿刺部分和体液





收集检测部分的整体组件。

(2) 如(1)所述组件的制造方法是：消毒上述具有上述穿刺针的穿刺部分，该穿刺针装在上述第一外壳内，使上述第一开口和近端开口被密封；将消毒的穿刺部分与上述体液采集检测装置组装成整体的单元。

(3) 如(1)所述的组件，其中整个组件在组装后由保护罩覆盖。

(4) 如(2)所述的组件，其中整个组件在组装后由保护罩覆盖。

(5) 如上面(3)或(4)所述的组件，其中上述第一密封件连接于上述保护罩，上述第一密封件在除去上述保护罩时可同时从上述第一开口上除去。

(6) 如上面(2)~(5)中任一项所述的组件，其中上述穿刺针保持在消毒状态，直至从上述第一开口上除去上述第一密封件。

(7) 如上面(1)~(6)中任一项所述的组件，其中上述第一外壳具有可防止上述穿刺部件在使用后脱开的装置。

(8) 如上面(7)所述的组件，其中上述防止脱开的装置还起密封上述套管的上述近端开口的作用。

(9) 如上面(1)~(8)中任一项所述的组件，其中上述第二外壳具有流体流路，从而可利用毛细作用将体液从上述远端开口引到上述体液检测装置，该第二外壳还具有入口，用于将上述体液引入上述流体流路。如上面(1)~(9)中任一项所述的组件其流体流路在靠近上述体液检测装置处具有出气口。

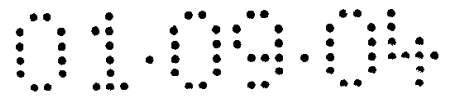
(10) 如上面(9)所述的组件，其中第二外壳上的上述流体流路包括许多流体流路部分，这些流路部分之间的角部具有一定角度，并在各个角部上形成伸入流体流路的凸出部，使得该凸出部的头部接触在该角部形成的新月形体液。

(11) 如上面(9)或(10)所述的组件，其中上述入口具有沿其边缘形成的体液引导件。

(12) 如上面(11)所述的组件，其中上述体液引导件包括两个或多个引导部件，上述引导部件是形成在上述入口四周上的凸出部。

(13) 如上面(11)或(12)所述的组件，其中上述引导部件位于上述第二开口内。

(14) 如上面(11)~(13)中任一项所述的组件，其中上述体



液引导件具有包括两个侧部件和下侧板部件的结构。

(15) 如上面 (14) 所述的组件，其中上述下侧板部件具有在其远端部分的向下伸出凸出部。

5 (16) 如上面 (14) 或 (15) 所述的组件，其中上述体液引导件被设计成使得上述侧部件之间的宽度从上述入口侧到远端侧是逐渐增加的，并且在由上述体液引导部件封闭的内部空间中的上述体液表面张力低于上述流体流路内部的表面张力，上述侧部件安装成与上述第二开口的底面形成小于  $90^{\circ}$  的角度。

10 (17) 如上面 (1) ~ (16) 所述的组件，其中上述第二外壳的内部具有套管，以便嵌入至少一部分第一外壳的套管，上述第二外壳的套管具有在其主体内的开口；上述体液检测装置的检测区域固定于第二外壳的上述套管的外表面上。

15 (18) 如上面 (11) ~ (17) 中任一项所述的组件，其中上述穿刺针在穿刺时在上述体液引导件的头部附近通过或在上述体液引导件的侧部件之间穿行。

(19) 一种组件，具有与体液采集检测部分组装在一起的穿刺部件，其中上述穿刺部件在其远端具穿刺针，而在其近端具有连接于体液监测系统穿刺装置的连接器，并且上述穿刺部分已在消毒条件下被气密密封。

20 (20) 一种流体采集检测单元，包括：

体液入口；

能够测试体液中待测组分的测试片；

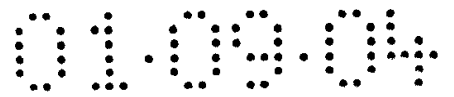
流体流路，利用毛细作用将体液从上述入口引到上述测试片；

沿上述入口外周形成的体液引导件。

25 (21) 如权利要求 20 所述的体液采集检测单元，其中上述体液引导件包括两个或多个引导部件，上述引导部件是形成在上述入口外周的凸出部。

30 (22) 如上面 (20) 或 (21) 所述的体液采集检测单元，其中上述体液采集检测单元装在具有开口的外壳内，上述体液引导件装在上述开口内部。

(23) 如上面 (20) ~ (22) 中任一项所述的体液采集检测单元，其中体液引导件包括具有两个侧部件和下侧板部件的结构。



(24) 如上面 (23) 所述的流体采集检测单元, 其中上述下侧板部件具有在其远端部分上的向下伸出的凸出部。

5 (25) 如上面 (23) 或 (24) 所述的体液采集检测单元, 其中上述体液引导部件被设计成使得上述侧部件之间的宽度从上述入口侧到上述远端侧是逐渐增加的, 而且在上述体液引导部件封闭的内部空间中的上述体液其表面张力小于上述流体流路内部的表面张力, 而上述侧部件的远端安装成与上述第二开口的底面形成小于  $90^\circ$  的角度。

(26) 一种流体监测系统, 包括体液监测系统的主体和上面 (1) ~ (19) 中任一项所述的组件, 其中上述主体包括:

10 穿刺装置, 在其远端具有凹槽;  
测量体液中待测组份的装置;  
可拆卸地固定已组装组件外壳的固定装置;  
上述组件由上述固定装置固定, 上述穿刺部件的连接器嵌入到在上述穿刺装置远端上形成的上述凹槽内。

15 下面简要说明附图。

图 1 是本发明第一实施例组件 1 的侧向横截面图;

图 2 是类似于图 1 的侧向横截面图, 局部示出第一外壳 2,

图 3 是第二外壳 3 的平面图;

图 4 是沿图 3 所示第二外壳 3 的 X-X 线截取的横截面图;

20 图 5 是第二外壳 3 中测试片支架 36 (没有纸) 的平面图;

图 6 是本发明第一实施例组件 1 的侧向横截面图, 示出如何使用该组件;

图 7 是本发明第二实施例组件 101 的侧向横截面图;

图 8 是类似于图 1 的侧向横截面图, 示出第一外壳 102;

25 图 9 是第二外壳 103 的前视图;

图 10 是第二外壳 103 的顶视图;

图 11 是第二外壳 103 中测试片支条 36 (没有纸) 的前视图;

图 12 是沿图 10 所示第二外壳 103 的 Y-Y 线截取的横截面图;

图 13 是横截面图, 示出相当于图 4 通气口结构的另一实施例;

30 图 14 是平面图, 示出本发明实施例的体液引导件;

图 15 是透视图, 示出图 14 实施例的体液引导件;

图 16 是另一实施例体液引导件的平面图;

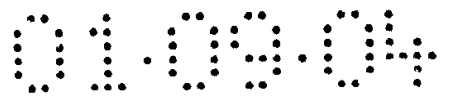


图 17 是再一实施例体液引导件的平面图；

图 18 是又一实施例体液引导件的横截面图；

图 19 是平面图，示出一个实施例，该实施例中，其中体液引导件 34 覆盖流体入口 33a 的三侧（即下侧和左、右侧）。

5 图 20 是沿图 19 的 Z-Z 方向截取的横截面图；

图 21 是示意图，用于说明本发明组件 1 的操作；

图 22 是示意图，用于说明本发明组件 1 的操作；

图 23 是示意图，用于说明本发明组件 1 的操作。

实施本发明的最佳模式

10 本发明提供一种可拆卸地固定于体液监测系统上的组件，该组件装有穿刺部件和采集检测体液的装置。

该组件包括穿刺部分、体液采集检测部分和第一封闭件。

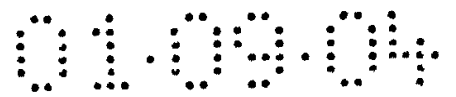
15 穿刺部分包括穿刺部件和第一外壳。该穿刺部件具有在其远端的穿刺针和在其近端的连接于体液监测系统中穿刺装置的连接器。第一外壳具有套管，该套管内可活动地安装穿刺部件。该套管具有远端的第一开口和近端开口，前者使得穿刺针可以伸到套管的外面，而后者能使连接器连接于体液监测系统上的穿刺装置上。在穿刺前穿刺部件固定在套管内，固定位置靠近其近端开口，并且气密密封该套管。体液采集检测部分包括体液检测装置和第二外壳，该第二外壳具有将体  
20 液引入上述检测装置的第二开口。第一密封件密封第一开口。

在本发明的组件中，第一外壳和第二外壳彼此牢固地固定，使得第一外壳的第一开口和第二外壳的第二开口形成远端开口，使得穿刺针可以伸过该开口，由此构成具有穿刺部分和体液采集检测部分的整体组件。

25 如上所述，在本发明的组件中，在第一外壳内的穿刺单元和第二外壳内的体液采集检测单元被结合成一个共用其开口的整体单元。这种穿刺单元的穿刺针可以在第一开口和近端开口密封的第一外壳内进行消毒。

30 因此，本发明还提供一种可与体液采集检测单元组装在一起的消毒的穿刺单元以及可与消毒的穿刺单元组装在一起的体液采集检测单元。

下面参考附图（主要参考图 1~6）详细说明本发明的第一优选实



施例。应当注意到，在附图中相同的编号表示等效部件，说明中省去了这种等效部件的说明。

图 1 是本发明第一实施例组件 1 的侧向横截面图。

5 组件 1 包括装入穿刺部件 4 的第一外壳 2 和装入体液采集检测装置的外壳 3。

图 2 是图 1 穿刺部分的横截面图。第一外壳 2 具有其中可活动安装穿刺部件 4 的套管 21。该套管 21 具有在其远端的第一开口 22 和在其近端的近端开口 23。

10 图 3 是体液采集检测部分的平面图，此部分包括检测装置 32 和第二开口 31，二者相连接，使得可将体液引到检测装置 32。

图 4 是沿图 3 所示外壳 3 的 X-X 线截取的横截面图。

第一外壳 2 和第二外壳 3 彼此牢固地固定，形成组件 1，使得第一开口 22 和包围第一开口 22 的第二开口 13 一齐形成远端开口 5。

图 6 是视图，示出装在体液监测系统 9 上的组件 1。

15 第二外壳 3 其形状不受限制，只要它具有在其中形成的检测装置 32。第二外壳与第一外壳 2 共用其开口 31，形成其远端开口 5。该第二外壳可将第一外壳 2 固定在其内部。

在第一实施例中，检测区域 32 相对于固定外壳 2 的套管 21 的部件的轴向形成特定的角度。

20 第一外壳 2 在其内部具有套管 21，穿刺部件 4 可活动地装在套管 21 内。

套管 21 的形状不受限制，可以是圆筒管和长方形管。为便于制造，套管 21 最好为圆筒管。

25 穿刺部件 4 具有在其远端的穿刺针 41 和在其近端的与体液监测系统 9 中穿刺装置 91 相连接的连接器 42。连接器 42 的形状不限于附图所示的凸形、可以应用任何形状的连接器 42，只要它能与穿刺装置 91 的形状相配合。另外，连接器 42 不一定要伸出近端开口 23。

30 穿刺部件 4 固定在靠近套管 21 近端部的位置，即固定在穿刺针 41 不伸出第一开口 22 的位置。穿刺部件 4 牢固地固定在套管 21 内，其紧固程度使得穿刺针 41 不会在使用前伸过第一开口 22，使得可以实现连接器 42 和穿刺装置 91 的连接操作，使得在使用时可利用穿刺装置 91 的推力推动穿刺部件 4，从而使连接器 42 脱离固定位置。紧固穿刺

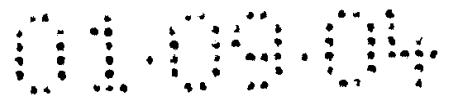
部件 4 的装置不受限制。紧固穿刺部件 4 可以用以下方法：在套管 21 的内表面上和/或穿刺部件 4 的外表面上形成啮合装置；利用套管 21 的内表面和穿刺部件 4 的外表面之间的摩擦力；利用粘接剂或熔接法使接触表面形成弱结合。

5 穿刺部件固定装置还起防止穿刺部件 4 脱开的作用以及密封近端开口 22 的作用。如下面说明的，防止穿刺部件脱开的机构可确保在使用后可以安全地处理组件，不会发生因穿刺针 41 偶然伸出套管外部刺破皮肤的危险。具体是，在从体液监测系统 9 的主体上取下组件 1 时，因为连接器 42 牢固地嵌入到穿刺装置 91 远端的凹槽 92 内，所以穿刺  
10 部件 4 可以向接近其近端的方向被拉回，使其固定在穿刺部件固定装置上。近端开口 22 的密封机构可防止套管内部受细菌和其它微生物的感染。

在这种情况下，穿刺部件 4 在使用前固定在靠近近端开口 23 的位置上，使得近端开口 23 由穿刺部件 4 密封。近端开口 23 的这种密封  
15 方法与固定穿刺部件 4 的方法相同，在典型的实施例中，穿刺部件 4 嵌入到由脊部 25 形成的空间中，该脊部沿套管 21 的内表面的圆周方向延伸，如图 1 和 2 所示。或者，使套管 21 的内部在其近端部附近逐渐变细，然后使穿刺部件 4 牢固地嵌在套管 21 的这种变细的近端部  
20 中，或者使穿刺部件 4 嵌入到在套管 21 某部分内表面上形成的凸出部之间空间中，以便于在套管 21 的靠近其近端的内表面和穿刺部件 4 的靠近其近端的外表面之间形成气密接触。

当从体液监测系统 9 上取下组件 1 时，穿刺部件将退回到第一外壳 2 的近端部，因为穿刺部件 4 经连接器 42 连接于体液监测系统 9 的  
25 穿刺装置 91 上。当穿刺部件 4 已嵌入固定于上述固定/密封装置例如沿圆周方向延伸的脊部 25 内时，连接器 42 将与穿刺装置 91 脱开，因而组件 1 最后与体液监测系统 9 脱开。在脱开的过程中便使穿刺针 41 牢固地固定于套管 21，因而可以可靠地防止穿刺针 41 伸到第二开口 31 的外面。这样便可防止穿刺针 41 在使用后偶然地刺破皮肤。

如上所述，最好在近端开口 23 利用穿刺部件 4 的气密密封形成套管 21 的气密密封。或者利用像第一密封件那样的第二密封件（未示出）  
30 密封近端开口 23，如下面要说明的。在这种情况下，可利用或不利用穿刺部件 4 来密封近端开口 23。



在用穿刺部件 4 密封套管 21 的近端开口 23 时，穿刺部件 4 必须在靠近其近端的位置嵌入套管 21，因此穿刺部件 4 其横截面必须对应于套管 21 的横截面。原则上，如下面说明的，穿刺部件 4 所用材料与第一外壳 2 或第二外壳 3 相同，穿刺部件 4 所用材料最好具有一定程度的弹性。

第一外壳 2 所用的例示性材料包括 ABS 塑料、聚乙烯、聚丙烯、聚苯乙烯、聚偏二氯乙烯树脂、聚氧化乙烯、热塑性聚氨酯、聚亚甲基异丁烯酸酯（polymethylene methacrylate）、聚氧乙烯、氟树脂、聚邻苯二甲酸亚乙基酯和其它可用注射模制成型的热塑性树脂；以及酚醛树脂、环氧树脂、硅酮树脂、不饱和聚酯对脂和其它热固树脂。

由于密封第一开口 22 和近端开口 23，所以套管 22 的内部保持在气密密封状态。第一开口 22 由第一密封件 6 密封。如附图所示，第一密封件 6 为膜状，用粘接剂或通过熔接法固定在第一开口 22 的外周。

虽然为便于用粘接法或熔接法进行粘接以及随后的剥离，第一密封件 6 最好为膜片，但第一密封件 6 也可以为盖子或插塞形状，如图 8 所示。

在封闭穿刺部件 4 于套管 21 的内部并密封近端开口 23 之后消毒套管 21，由此使第一外壳 2 的内部保持在消毒状态下；或者将消毒的穿刺部件 4 封闭在消毒的套管 21 的内部，使套管 21 的内部保持密封，直到使用。在这些方法中为便于操作，在封闭穿刺部件 4 和密封近端开口 23 之后再消毒套管 21 是最有利的。

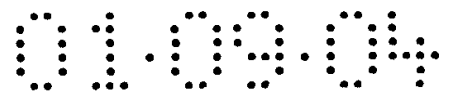
可以用任何方法进行消毒，例如用 EOG、 $\gamma$ 射线、电子射线等方法进行消毒。

如上所述，在确保套管 21 内部的消毒可一直保持到使用的状态下将第一外壳 2 与第二外壳 3 组装在一起，形成组件 1。

下面主要参考图 3~5 说明体液采集检测部分。

该体液采集检测部分在其内部装有体液检测装置 32，该部分包括第二外壳 3，该外壳具有用于将体液引入检测装置 32 的第二开口 31。

在本实施例中，第二开口 31 形成在第二外壳 3 的底表面 3a 上，处于偏心的位置。在第二开口 31 侧部的外壳 3 的壁具有肩部 3b，以便至少固定一部分第一外壳 2。测试片外壳 32a 配置在外壳 3 的底表面 3a 上，位于不同于第二开口 31 所在的一侧。



在图 3 和图 4 中，在体液检测装置 32 中应用测试片。该测试片（体液检测装置）32 固定在测试片支架 36 上，该支架形成为测试片外壳 32a 上的凹槽。体液入口 33a 和流体流路 33 用于将体液从体液入口 33a 引导到测试片 32，该体液入口 33a 和用于将体液从体液入口 33a 引到测试片 32 的流体流路 33 形成在测试片外壳 32a 和第二外壳 3 的壁之间。应当注意到，体液检测装置不限于测试片，可以采用适合作体液监测系统 9 的体液检测装置的任何装置。

第二外壳 3 所用材料可与第一外壳 2 的材料相同。当体液监测系统 9 的体液测量装置 93 是根据测试片的显色反应进行测量的光学装置时，外壳 3 最好包括不透明的材料，由此防止外部光的影响，增加测量准确度。为便于确定体液在流体流路 33 中的流动，第二外壳 3 可以包括带色的半透明树脂。

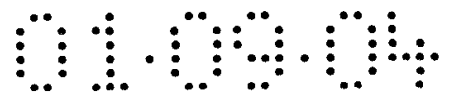
流体流路 33 的横截面和长度可以根据测量所需体液量进行改变。然而流体流路 33 最好设计成可以尽量减小留在流体流道 33 内的体液量。流体流路 33 通常包括一个沟槽，其横截面为半圆形、V 形或长方形，为减小保持在流体流路 33 内的体液量，流体流路 33 最好包括横截面为长方形的浅沟槽。沟槽的深度最好在约 0.05~0.5 mm 的范围内，其宽度最好在约 0.5~3 mm 的范围内。流体流路 33 最好具有较短的长度，但是该长度取决于流体监测系统 9 的体液测量装置 93 的位置。然而适合的长度在约 5~15 mm 的范围内。

当体液沿流体流路 33 从体液入口 33a 流到封闭系统中的测试片 32 时，毛细作用可能在体液达到测试片 32 之前便停止作用。对于这种情况，需要配置通气口，即在测试片支架 36 上形成通气口。

通气口的优选结构示于图 5 的测试片支架 36 的平面图上。在这种结构中，在测试片 32 一侧的流体流道 33 的末端 33b 形成测试片支承件 38 和通气口 37，使得可以如图 4 所示地固定测试片，其中，在测试片 32 的外周和测试片支架 36 的外周之间形成间隙 39a，而在测试片 32 的下表面 32 和测试片支架 36 之间形成间隙 39b。该测试片 32 被支承在测试片支承件 38 和测试片 32 一侧的流体流路 33 的末端 33b 之间。在测试片 32 的下表面和测试片支架 36 之间的间隙 39b 最好约为 0.01~0.3 mm。

通气口结构不限于上述结构，测试片 32 可以配置在流体流路 33





一侧的大约中间，使得通气口 39a 形成在流体流路 33 的末端，如图 13 所示。

形成流体流路 33 的测试片外壳 32a 其制造材料与第二外壳 3 相同。然而测试片外壳 32a 最好用高度亲水的材料例如丙烯酸树脂 (acryl resin) 制作。当测试片外壳 32a 用亲水性不强的材料制作时，可以处理第二外壳 3 的表面，使该表面具有亲水性，从而提高体液吸入流体流路 33 的吸入作用。通常的这种处理包括物理激活处理例如臭氧处理、等离子体处理、辉光放电处理、电晕放电处理、紫外光照射处理；以及涂表面活性剂、水溶性硅酮、羟基丙基纤维素、聚乙二醇、聚丙二醇等。

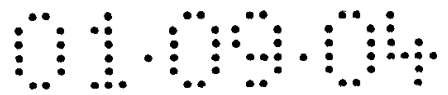
可以用各种方法形成流体流路 33。当用测试片外壳 32a 和第二外壳 3 形成流体流路 33 时，可以在注射模制测试片外壳 32a 和第二外壳 3 时一体地形成流体流路 33。或者可以通过开槽或冲压外壳 3 而在第二外壳 3 上形成流体流路 33，或者可以将一根管或沟槽部件牢固固定在外壳 3 中而形成该流路。

流体检测装置或测试片 32 不限于任何特定型式的装置，并可以采用可与体液监测系统 9 的体液测量装置 93 相匹配的任何装置。例如，当体液测量装置 93 是光学测量装置 93，并在测量血液中葡萄糖的情况下用于检测测试片上的显色反应时，该测试片可以用葡萄糖氧化酶、过氧化物酶和显色剂浸润，然后干燥。该测试片 32 最好是多孔膜，其构成为非织造织物、织造织物、拉伸纤维片等，制作材料例如为聚酯、聚酰胺、聚烯烃、聚砜、纤维素等。因为测试片 32 用各种不同试剂以及体液浸渍，所以测试片最好是用亲水材料制作，或经处理而形成亲水性。测试片 32 可以是单层片或多层片。

体液入口 33a 最好在其外周上具有体液引导件 34。该体液引导件 34 的作用是将与该引导件 34 接触的体液引导到体液入口 33a。

提供这引导件 34 能充分地将体液引入流体流路 33。因此本发明还提供一种体液采集检测单元，该单元包括：体液入口 33a；能够测量体液中待测成分的测试片 32；将体液从体液入口 33a 抽吸到测试片的流路 33；以及配置在体液入口 33a 外周上的体液引导件 34。在本发明中还提供一种体液采集检测单元，其中上述部件装在外壳 3 内。

体液引导件 34 的制作材料与第二外壳或测试片外壳 32a 的材料相



同，该流体引导件 34 如像流体流路 33 一样作成具有亲水性。

体液引导件 34 配置在第二外壳 3 的第二开口 31 内。

5 当体液引导件 34 其形状不合适时，没有吸出体液入口 33a 的过量体液将扩散到第二开口 31 周围，引起卫生问题。形状不合适的体液引导件 34 将造成不能充分地将体液吸入流体流路 33，增加了测量所需的体液量，由此增加了病人负担。因此体液引导件 34 其结构应当能快速地将体液引到体液入口 33a，并能保持大量体液，以防体液扩散或流到周围区域。体液引导件 34 的典型结构是两个或多个形成在体液入口 33a 外周的凸出部。

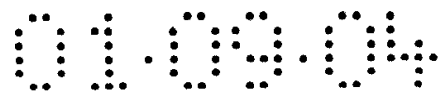
10 图 14 的平面图和图 15 的透视图示出体液引导件的一个实施例。如实施例的体液引导件包括形为轨道的引导部件 34a 和 34b，这些引导部件形成在体液入口 33a 的相对两端的边缘上。

15 由体液引导件 34 形成的空间体积可以根据采集的体液体积即采集的体液直径进行改变。引导件 34 的宽度至多等于采收体液的直径。例如，如在监测血糖的情况下在采集约  $4\mu\text{L}$  体液时，出现在皮肤表面上的体液其直径约 3 mm，在这种情况下，引导件 34 其宽度最好约为 1~3 mm，高度约为 0.5~3 mm，而长度约为 1~3 mm。引导部件 34a 和 34b 的高度最好等于体液入口 33a 的最大直径。

20 引导部件 34a 和 34b 的形状不限于图 14 所示的形状，图 14 中相对的内表面是彼此平行的。引导部件 34a 和 34b 还可设计成如图 16 所示的形状，其中由相对内表面形成的空间在接近第二开口 31 圆心的方向逐渐变宽。换言之，体液引导件被设计成使得在上述侧向部件之间的宽度从上述入口侧到其远端侧逐渐增加。

25 另外，引导部件 34a 和 34b 可配置成如图 17 所示，使引导部件 34a 和 34b 的两个相对内表面在体液入口 33a 的结合处形成的直径小于体液入口 33a 的直径。当引导部件 34a 和 34b 设计为两个相对表面形成的空间向着液滴的中心逐渐变大时，体液便可平滑地从皮肤表面送入流体流路 33，因为在体液引导件 34 中的体液表面张力小于流体流路 33 中的表面张力，因而在引导件 34 中所有体液将传送到体液入口 30 33a，然后流入流体流路 33，这样便不需要考虑引导件 34 中的死体积。

体液引导件 34 不限于如上所述的包含两个引导部件 34a 和 34b 的实施例，可以包括三个或四个引导部件，其中体液引导件 34 覆盖体液



入口 33a 的所有四侧（左侧、右侧和上、下侧）或覆盖三侧（左侧、右侧和下侧）。体液引导件 34 还包括沿环形方向延伸的连续引导件、半环形件、拱形件等。

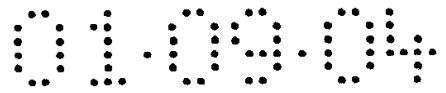
5 体液引导件 34 的底表面和第二外壳 3 的底表面不一定形成同一平面。图 18 是对应于图 4 所示实施例的实施例的横截面图。在此实施例中，体液引导件 34 的底表面不在第二外壳 3 的底表面上。

在此优选实施例中，体液引导件 34 的底表面高于第二外壳 3（第二开口 31）的底表面，因而在将监测系统 9 置于皮肤上时体液引导件 34 的底表面便接触凸起皮肤的顶表面。在另一实施例中，体液引导件 10 34 的底表面在第二外壳 3 的底表面以外，不接触凸起皮肤的顶表面，而只接触体液滴。体液引导件 34 底表面距第二外壳 3 底表面的适合高度约在 0.1~5 mm 的范围内，最好约为 0.5~1.5 mm。

图 19 是平面图，示出体液引导件 34 的一个实施例，该引导件包括覆盖体液入口 33a 三侧（右侧、左侧和下侧）的两个引导部件 34a 15 和 34b 和下侧板部件 34c。图 20 是沿图 19 的 Z-Z 线截取的横截面图。在此优选实施例中，包含如图所示下侧板部件 34c 的结构能够防止空气进入体液，即使在体液监测系统 9 中加上抽吸装置时有稍许的空气流过开口 31 的底表面和皮肤表面之间的间隙的情况下也是如此。侧向 20 引导部件 34a 和 34b 安装成与上述第二外壳 3 的底表面形成小于  $90^{\circ}$  的角度。另外，该结构包括在引导件 34 远端部下侧面上的，具体在下侧板部件 34c 下侧面上的凸出部 34d，这种结构可以将体液的体积限制在通过毛细作用引入上面间隙空间内的体积。

当用上述系统采集体液时，穿刺针 41 在针刺皮肤前行经体液引导件 34 的头部附近或穿行在上述体液引导部件之间。当穿刺针 41 刺破 25 皮肤并形成要求量的体液液滴时，该体液滴便触及体液引导件 34。随后体液被引入流体流路 33，再进入测试片 32。穿刺针 41 的行经路径和体液引导件 4 头端之间的距离考虑到测量所需的体液体积，至多约 3 mm 比较好，最好约 1 mm。当体液引导件 34 是如图所示的包括引导部件 34a 和 34b 的这种引导件时，穿刺针可以在引导部件 34a 和 34b 30 之间穿行。

第二外壳 3 的底表面 3a 应当起将构成远端开口 5 的第二开口 31 引导到待穿刺部位（例如指尖、凸出部分）的作用。为此目的，表面



3a 最好与第二开口 31 形成倾斜角 $\alpha$ 。因为底表面 3a 如上所述是倾斜的，所以与皮肤接触的部分只是远端开口 5，不是所有围绕远端开口 5 的区域。因此使用人可以感觉到远端开口 5 的位置，可以通过感觉识别皮肤上的穿刺位置。倾斜角 $\alpha$ 最好至少为  $10^\circ$ 。图 6 所示的实施例其倾斜角在  $10\sim 45^\circ$  的范围内。然后，底表面 3a 不倾斜 $\alpha$ 角的实施例也包含在本发明中，代之以使第二开口 31 凸出于第二外壳 3 的主体。

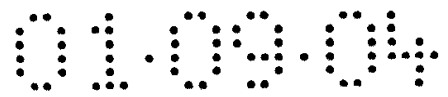
应当注意到，当第二外壳 3 的底表面 3a 倾斜角度 $\alpha$ 时，测试片外壳 32a 相对体液引导件 34 也倾斜同一角度 $\alpha$ 。

将第一外壳 2 牢固固定于第二外壳 3 的方法不受特别限制。在一个实施例中，将第一外壳 2 固定在第二外壳 3 上，使得第一外壳 2 的套管 21 靠在第二外壳 3 的肩部 3b 上，并使第一外壳 2 的啮合装置 24a 和 24b 啮合第二外壳 3 的啮合装置 35a 和 35b。或者，通过粘接剂或利用熔接法将接触表面粘接起来，由此固定第一外壳 2 和第二外壳 3。这种结构能使使用人很快地将第一外壳 2 和第二外壳 3 装成组件 1，不需要使用人分开地将第一外壳 2 和第二外壳 3 装在流体监测系统 9 上（见图 6）。这又意味着，使用人可以作为组件 1 很快地卸下第一外壳 2 和第二外壳 3。

或者，可以将第一外壳 2 加压嵌入第二外壳 3 内，如图 7 所示。

应当注意到，在上述实施例中，测试片外壳 32a 形成在底表面 3a 上。当第二外壳 3 具有其内部可牢固固定第一外壳 2 的套管时，可以减小第二外壳 3 所占空间。下面作为第二实施例说明这种实施例。

组件 1 在组装后最好密封在护罩 8 内，即在组装形成远端开口 5，使第一外壳 2 的套管 21 密封并将消毒的穿刺针 41 密封在该套管内，以及在第二外壳上形成流体检测装置之后，再密封于护罩 8。该护罩 8 的结构不受限制，只要特定实施例的组件 1 可以密封在其内部。示于附图的护罩 8 的实施例由膜片构成，此实施例的护罩 8 在使用前从切口 81 撕开膜片便可很快地被除去。第一密封件 6 具有连接器 61，该连接器 61 连接于护罩 8 的部分内壁，在这种情况下，在除去护罩 8 时可以同时从第一开口 22 上除去第一密封件 6。同样，当有第二密封件（未示出）时，该第二密封件也连接于护罩 8 的内壁，在这种情况下，在除去护罩 8 时还可以分别从第一开口 22 和近端开口 23 上除去第一密封件 6 和第二密封件。



在上述实施例中，护罩 8 由膜片构成。护罩 8 还可包括刚性塑料盒。护罩 8 所用材料不受限制；当护罩 8 包括膜片时，制作护板 8 的材料与第一密封件 6 和第二密封件的材料相同，而当护罩 8 包括硬塑料盒时，其制作材料与第一外壳 2 或第二外壳 3 的材料相同。

5 本发明提供一种体液监测系统，该系统包括体液监测系统主体和上述组件。在此体液监测系统中，主体包括可使穿刺部件前伸和后退的穿刺装置、测量体液中待测成分的装置以及可拆卸地固定已组装组件外壳的装置。该组件通过固定装置固定在主体内，穿刺部件的连接器嵌入穿刺装置远端的凹槽内。

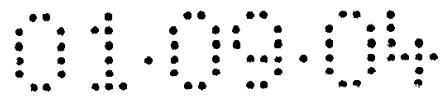
10 下面参考图 6 以及图 21~23 说明组件 1 的操作。

在组件 1 密封于护罩 8 的情况下，当从组件 1 上除去护罩 8 时，可以随同护罩 8 一同除去第一密封件 6（以及第二密封件，如果有的话）。接着将组件 1 连接于体液监测系统 9 的远端上。然后使穿刺部件 4 的连接器 42 嵌入穿刺装置 91 远端部上形成的凹槽中，由此压缩  
15 连接于穿刺装置 91 的弹簧 94。应当注意到，最好在体液检测系统 9 的远端部上配置一个部件例如 O 形环，以使组件 1 可靠地气密地固定于体液监测系统 9 的远端部。此时该系统便随时可用于测量。

在测量时，将体液监测系统压在皮肤上，并使组件 1 的远端开口 5 定位在穿刺部位（见图 21）。然后利用操作钮 96 松开压缩的弹簧 94，  
20 将穿刺装置 91 推向其远端。随后穿刺装置 91 推动穿刺部件 4，使穿刺针 41 刺入皮肤（见图 22）。穿刺后，使弹簧 94 恢复到其原先长度或者利用不同的弹簧（未示出）将穿刺针 41 拉回到组件内并固定在其中。在此时的体液检测系统 9 示于图 6。

25 体液检测系统 9 还具有抽吸装置。该抽吸装置不限于任何特定类型，只要它能够在将开口 5 压在穿刺部位上时能够减小主体外壳内部的压力。典型的抽吸装置是电泵和手动泵。

当穿刺后体液（血液）从针刺部位流出时体液便从体液引导件 34 流入流体流路 33，然后再流到测试片 32（见图 23）。达到测试片 32 的体液与固定在上方的试剂反应，即进行显色反应。然后用体液测量  
30 装置 93 中的光学元件（光发射装置 93a 或光接收装置 93b）进行吸收（或发射）测量，测量测试片 32 显示的颜色，并计算待测组份的量。在完成一系列操作后，从体液监测系统 9 的远端取下组件 1。装在组件



1 内部穿刺部件 4 也同时从系统 9 上取下。

应当注意到，体液监测系统 9 的体液测量装置不限于上述光学装置，组件 1 应当具有匹配该类型体液测量装置 93 的那种体液检测装置 32。换言之，体液检测装置 32 不限于测试片。体液检测装置 32 和体  
5 液测量装置 93 的典型配合是电极和将测量电流转换成血糖值的处理器。

在本发明的上述组件中，第二外壳可以是这样一种外壳，其中开口形成在其主体部分上；在该外壳的内部形成套管，使得可以至少嵌入一部分第一外壳的套管；体液检测装置的检测区域配置在第二外壳  
10 套管的外表面上。采用这种结构时，可以减小体液检测装置所占的空间，而且可尽量减小组件的尺寸。

下面参考图 7~12 说明本发明的第二实施例，该实施例具有这种结构的第二外壳。

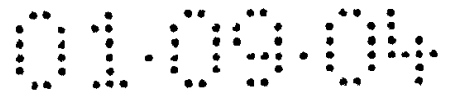
图 7 是本发明第二实施例组件 101 的横截面图。

15 组件 101 包括第一外壳 102 和第二外壳 103。如图 8 的横截面图所示，第一外壳 102 具有其中可活动安装穿刺部件 104 的套管 121。该套管 121 具有远端的第一开口 122 和近端的近端开口 123。

如图 9 的前视图和图 10 的顶视图所示，第二外壳 103 具有第二开口 131，而检测装置（测试片）132 配置在第二外壳 103 上。

20 第一外壳 102 和第二外壳 103 彼此牢固地固定，形成组件 101，使得第一开口 122 和包围第一开口 122 的第二开口 131 一起形成远端开口 105。通过将第一外壳 102 紧紧嵌入第二外壳的 103 而使第一外壳 102 牢固固定于第二外壳 103。第一外壳 102 和第二外壳 103 的接触表面可以彼此粘接在一起或熔接在一起，或者，可以在第一外壳 102 和  
25 第二外壳 103 二者上形成啮合装置，在嵌入后在其间形成啮合。这种结构可使使用人很快地将第一外壳 102 和第二外壳 103 装配成组件 101，使用人不需要单独地将第一外壳 102 和第二外壳 103 装在体液监测系统上。（未示出体液监测系统，然而作为体液监测系统 9 图 6 示出等效的体液监测系统。）这又意味着，使用人可以通过取下组件 101  
30 而很快取下第一外壳 102 和第二外壳 103。

如上所述，第一外壳 102 具有在其内部的套管 121，而穿刺部件 104 可活动地装在该套管 121 内。该导管 121 的形状不受限制，它可以



圆筒管或长方形管。为便于制造构件，套管 121 最好是圆筒形管。

5 穿刺部件 104 具有远端的穿刺针 141 和近端的连接器 142，该连接器连接于体液监测系统的穿刺装置（未示出，但等效于第一实施例的穿刺装置 91）。连接器 142 的形状不限于附图所示的凸出型，可以应用任何形状的连接器的形状匹配。另外，连接器 142 不一定伸出近端开口 123。

10 穿刺部件 104 固定在靠近套管 121 近端的位置，即位于穿刺针 41 不伸出第一开口 122 的位置。穿刺部件 104 牢固固定于套管 121，使得穿刺针 141 在使用前不伸出第一开口 122，使得可以实现连接器 142 和穿刺装置的连接操作，并使得在使用时利用穿刺装置的驱动力推动穿刺部件 104 时可以使连接器 142 脱离其固定位置。固定穿刺部件 104 的方法不受限制，穿刺部件 104 可以采用下列方法进行固定：在套管 121 的内表面上和/或穿刺部件 104 的外表面上形成啮合装置；利用套管 121 内表面和穿刺部件 104 外表面之间的摩擦力；或用粘接法或熔接法使接触表面形成弱粘接。

20 如下面说明的，当近端开口 123 不由第二密封件密封时，使用前穿刺部件 104 固定在靠近近端开口 123 的位置，使得第二开口 123 由穿刺部件 104 密封。这种密封近端口 123 的方法可以是固定穿刺部件 104 所用的方法，在典型实施例中，穿刺部件 104 嵌入由脊部 125 形成的空间中，该脊部沿环形方向延伸，形成于套管 121 的内表面上，如图 7 所示。或者，可使套管 121 的内部在近端部附近逐渐变细，然后使穿刺部件 104 嵌入套管 121 的变细近端部内，或者使穿刺部件 104 嵌入在套管 121 内表面上的某部分上形成的凸出部之间的空间中，以利于在套管的靠近其近端部的外表面和穿刺部件 104 的靠近其近端部的外表面之间形成气密接触。

25 当使组件 101 与流体监测系统分离时，通过连接器 142 连接于体液监测系统穿刺装置的穿刺部件 104 将被拉回到第一外壳 102 的近端部。当穿刺部件 104 牢固地嵌入上述固定/密封装置例如沿环形方向延伸的脊部 125 时，连接器 142 便与穿刺装置分离，因而在最后，组件 30 101 与体液监测系统脱开。在卸下的过程中，穿刺针 41 变成紧固在套管 121 内，因而可以可靠地防止穿刺针 141 伸出第二开口 131。所以在使用后可以防止穿刺针 141 偶然地刺伤皮肤。

因为穿刺部件 104 必须嵌入套管 121 的靠近近端部的位置，所以穿刺部件 104 其横截面应当对应于套管 121 的横截面。原则上，穿刺部件 104 的构成材料如下面说明的，与第一外壳 102 或第二外壳 103 所用材料相同，而且穿刺部件 104 所用材料最好具有一定弹性。

5 在将穿刺部件 104 封闭在套管 121 内部并密封近端开口 123 后消毒导管 121，由此使第一外壳 102 的内部保持在消毒状态。或者将已消毒的穿刺部件 104 密封在已消毒的套管 121 内部，并使套管 121 的内部保持在封闭状态直到其使用，这样也可使第一外壳的内部保持在消毒状态。在这些方法中，为便于操作，在封闭穿刺部件 104 和密封近  
10 端开口 123 后再进行套管 121 的消毒是最好的。可以用任何方法进行消毒，例如用 EOG 法、 $\gamma$ 射线法、电子射线法等进行消毒。如上所述，在确保套管 121 内部的消毒状态可以保持到使用期时，将第一外壳 102 与第二外壳 103 组装起来形成组件 101。

用于制造第一外壳 102 的材料包括 ABS 塑料、聚乙烯、聚丙烯、  
15 聚苯乙烯、聚氯乙烯、聚偏二氯乙烯树脂、聚氧化乙烯、热塑性聚氨酯、聚亚甲基丙烯酸酯、聚氧乙烯、氟树脂、聚碳酸酯、聚酰胺、缩醛树脂、丙烯酸树脂、聚邻苯二甲酸亚乙基酯和其它可以注射模制的热塑性树脂；以及酚醛树脂、环氧树脂、硅酮树脂、不饱和聚酯树脂和其它热固性树脂。

20 密封第一开口 122 和近端开口 123 后可使套管 121 保持在气密密封状态。第一开口 122 由密封件 106 密封。如图所示，第一密封件形为插塞，它嵌入和固定于第一开口 122 中，由此气密密封套管 121 的内部。应当注意到，第一密封件 106 也可以为容易用粘接法或熔接法进行粘接的和易于剥离的盖子或塞子。虽然最好采用上述嵌入固定穿  
25 刺部件 104 的方法气密密封近端开口 123，但是也可以用类似于第一密封件 106 的第二密封件（未示出）密封近端开口 123。

第二外壳 103 具有第二开口 131，检测装置（测试片）132 配置在第二外壳 102 上。在第二实施例，配置测试片 132，使得当第一外壳 102 和第二外壳 103 组装成组件 101 时，测试片 132 的平面大体平行于  
30 套管 121 的轴线。在这种结构中，测试片 132 固定于套管 121 的外表面。在本实施例中，放置在测试片外壳 132a 内的测试片 132 固定于第二外壳 103。应当注意到，体液检测装置不限于测试片，可以应用任何



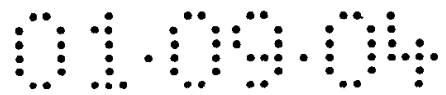
适合作体液监测系统中体液检测装置的任何装置。

第二外壳 103 所用的材料与第一外壳 102 的材料相同。当体液监测系统中的体液测量装置是可以对测试片上的显色反应进行测量的光学装置时，外壳 103 最好包括不透明材料，由此可防止外部光的影响，增加测量准确度。为便于确认体液在流体流路 133 中的流动，第二外壳 103 可以包括带色的半透明树脂。

在此实施例中，体液入口 133a 和利用毛细管作用将体液从体液入口 133a 引到测试片 132 的流体流路 133 形成在第二开口 131 的外周。图 12 是第二实施例的沿图 10 的 Y-Y 线截取的第二外壳 103 的放大横截面图。如图 12 所示，流体流路 133 由流体流路部分 133c、133d 和 133e 构成，这些部分彼此以一定角度相交。具体是，流体流路部分 133c 从体液入口 133a 伸出，流体流路部分 133d 从流体流路部分 133c 沿第二外壳 103 的轴线向上伸出，而流体流路部分 133e 从流体流路部分 133d 伸向测试片 132。在此实施例中，当将测试片外壳 132a 装在第二外壳 103 上时该流体流路形成间隙。

流体流路 133 的横截面和长度可根据测量所需的体液量进行改变。然而流体流路最好设计成使得尽量留在减小流体流路 133 中的体液量。流体流路 133 通常包括具有半圆形、V 形或长方形横截面的沟槽，为减小留在流体流路 133 的体液量，流体流路 133 最好包括具有长方形横截面的浅沟槽。其深度最好约为 0.05~0.5 mm，而宽度最好约为 0.5~3 mm。虽然流体流路的长度取决于流体监测系统的流体测量装置的位置，但最好比较短。其合适的长度在约 5~15 mm 的范围内。

当体液沿流体流路 133 从体液入口 133a 流到封闭系统中的测试片 132 时，毛细管作用可能在体液到达测试片 132 之前便停止。对于这种情况，必须配置通气口，具体地讲，形成一种图 11 平面图所示的结构，在该结构中，在外壳 103 的外表面上形成测试片支架 136，该支架形成凹部。在这种结构中，在测试片 132 一侧，在流体流路 133 的端部 133b 形成测试片支承件 138 和通气口 137，使得测试片 132 可按图 12 所示进行固定，其中在测试片 132 的外边缘和测试片支架 136 的边缘之间形成间隙 139a，而在测试片 132 的下表面和测试片支架 136 之间形成间隙 139b。测试片 132 被支承在测试片支承件 138 和流体流路 133



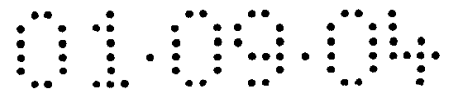
的端部 133b 之间。

如图 12 所示，在本发明第二实施例的流体流路 133 中，流体流路部分 133c 从体液入口 133a 伸出，并与沿第二外壳 103 轴向延伸的流体流路部分 133d 相交，形成一定角度，而流体流路部分 133d 与伸向  
5 测试片 132 的流体流路 133c 相交，形成一定角度。当高粘度的体液流体沿这种形状的流体流路流动时，由于表面张力很可能在液流的前端形成新月形。对于这种情况，在本实施例的流体流路中，最好在流体流路 133 的各个角部分形成伸入流体流路 133 的凸出部，使得形成新月形的流体在流体通过流体流路时可接触该凸出部。具体地讲，在流  
10 体流路部分 133c 和 133d 之间形成的角部上形成伸入流体流路部分 133c 的凸出部 135a，而在测试片 132 上形成伸入流体流路部分 133b 的凸出部 135b。凸出部 135a 和 135b 将释放决定新月构形的表面张力。

应当注意到，新月构形是一种发生在管子中的现象，在表面张力作用下使管中流体停止前移时，这种现象表现得特别明显，并在液面上形凹的或凸的表面。当管子由液体浸润时形成的新月是凹的新月，  
15 液体表面将沿内表面升高。新月构形最可能出现在毛细管的角度或该角部附近。

用制造第二外壳 103 的材料形成流体流路 133。流体流路 133 最好用亲水性强的材料例如丙烯酸树脂 (acryl resin) 制作。当材料的亲水性不充分时，可以处理流体流路 133 的表面，使其变成亲水表面，从而  
20 提高流体流路 133 对体液的抽吸作用。典型的处理包括物理激活处理，例如臭氧处理、等离子处理、辉光放电处理、电晕放电处理、紫外照射处理；以及涂表面活性剂、水溶性硅酮、羟基丙基纤维、聚乙二醇、聚丙二醇等。

在体液入口 133a 的边缘上最好具有体液引导件 134。该体液引导件 134 的作用是将接触引导体 134 的体液引导到体液入口 133a。该体液引导件 134 可用形成第二外壳 103 或流体流路 133 的材料制作，体液引导件 134 与流体流路 133 的情况一样应处理成具有亲水性。体液引导件其结构应当能够很快地将体液引导到体液入口 133a，而且能保  
25 持大量体液，防止该体液扩散和流到周围区域。当体液引导件 134 的形状不合适时，未被体液入口 133a 吸走的过量体液将扩散到第二开口 131 的周围，造成不卫生的问题。形状不合适的体液引导件 134 还造成  
30



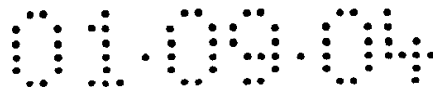
不能充分地将体液抽吸到流体流路 133 中，因而也增加了测量所需的  
5 体液量，增加了病人的负担。典型的体液引导件 134 包括形成轨道的  
引导部件 134a 和 134b，它们配置在体液入口 133a 的两个相对边缘  
(左、右侧)上。应当注意到，引导部件 134a 和 134b 的相对内表面  
或者是彼此平行的，或者是不平行的，使得在两个相对内表面之间形  
10 成的空间向液滴的中心逐渐变宽。后一种结构是更好的，因为可以  
更可靠地和更快速地抽吸体液。体液引导件 134 可以是这样一种引导  
件，即还包括覆盖体液入口 133a 下侧的引导部件的引导件。其它实施  
例的体液引导件 134 也是可用的，体液引导件可以是这样的引导件，  
15 该引导件中在流体入口 133a 的所有四侧(左、右、上、下四侧)均有  
引导部件。

体液引导件 134 最好形成一个内部空间，其宽度约 1~3 mm，高  
度约 0.5~3 mm，长度约 1~3 mm，因为约 4 $\mu$ L 量的体液形成的液滴  
其直径约 3 mm，引导件 134 最好形成相当于最大所需体液量的空间。  
15 引导部件 134a 和 134b 的高度最好相当于体液入口 133a 的最大直径。

在穿刺时，穿刺针 141 在穿刺皮肤前经过液体引导件 134 的头部  
附近，或在上述体液引导部件之间穿行。当穿刺针 141 刺破皮肤并形  
成要求量的液滴时，该液滴便接触体液引导件 134。该液滴然后被  
20 引导进入流体流道 133，然后进入到测试片 132。在穿刺针 141 的路径  
和体液引导件 134 头部之间的距离考虑到测量所需体液量最大约 3 mm  
较好，最好到约 1 mm。

靠近第二开口 131 的第二外壳 103 的表面最好形成曲面 105a，  
该曲面对应于穿刺部位的曲面。该曲面 105a 起将远端开口 105 引导到  
穿刺部位(例如指尖或凸部)的作用。在图 9 所示的实施例中，第二  
25 外壳 103 具有其曲面对应于指尖的曲面 105a，该曲面 105a 的凹进区域  
有利于将远端开口置于指尖上的穿刺部位。

体液检测装置或测试片 132 不限于任何特定类型，可以应用与体  
液监测系统的体液测量装置相匹配的任何装置。例如，如在测量血糖  
的情况下当体液测量装置是对测试片上的显色反应进行检测的光学测  
30 量装置时，测试片 132 可以用葡萄糖氧化酶、过氧化物酶和显色剂浸  
渍，然后再干燥。测试片 132 最好是多孔膜，由非织造织物、织造织  
物、拉伸纤维膜等构成，其制作原料是聚酯、聚酰胺、聚烯烃、聚砜、



纤维素等。因为测试片用各种试剂以及体液浸润，所以测试片 132 最好用亲水材料制作或处理成具有亲水性。该测试片 132 可以是单层片或多层片。当测试片 132 为多层片时，如附图所示，这些层彼此紧密地叠放在一起。

5 将第一外壳 102 和具有体液检测装置的第二外壳 103 彼此固定，形成具有远端开口 105 的组件 101，如上所述，第一外壳通过保持套管 121 的密封而使至少穿刺针 141 密封在消毒状态下，然后最好将整个组件 101 密封在护罩 108 内。该护罩 108 的结构不受限制，只要组件 101 的构件可以密封在其内部。附图所示护罩 108 的实施例形为膜片状，  
10 本实施例的护罩 108 在要使用前可从凹口 181 撕开膜片而被除去。如果第一密封件 106 具有连接器 161，而该连接器又连接于护罩 8 的部分内壁上，则可在除去护罩 108 的同时可从第一开口 122 上除去第一密封件 106。同样，当有第二密封件，而且该第二密封件又连接于护罩 108 的内壁上时，则可以在除去护罩 108 的同时分别从第一开口 122  
15 和近端开口 123 上除去第一密封件 106 和第二密封件。

护罩 108 不限于膜片型，还可以包括硬塑料盒。护罩 108 所用材料不限于任何特定材料，当护罩 108 为膜片型时，其制作材料可用制造第一密封件 106 或第二密封的材料，例如用镀铝的膜，而当护罩 108 为硬塑料盒时，所用材料可以是第一外壳 102 或第二外壳 103 所用的  
20 材料。

第二实施例的组件 101 的应用方式基本上和本发明第一实施例的组件 1 一样。

#### 工业应用性

25 本发明提供一种与体液监测系统联用的组件，其中穿刺部件（穿刺针）已被消毒并保持这种消毒状态，直至使用时间，而同时又能避免由于消毒穿刺装置造成的负面影响，例如由浸入测试片内的试剂引发的不利影响。应用本发明组件可以确保安全地进行测量，因为消毒状态可以保持到使用穿刺部件的时间，而且可以确保可靠地装上和卸下穿刺部件和测试片单元，因为可以同时操作两个单元。

30 本发明的体液采集检测单元具有体液引导件，该体液引导件可以有效地将体液引导到单元内部，通过穿刺和采集最小量的体液便可完成测量。因此不再需要挤压和按摩穿刺部位。

说明书附图

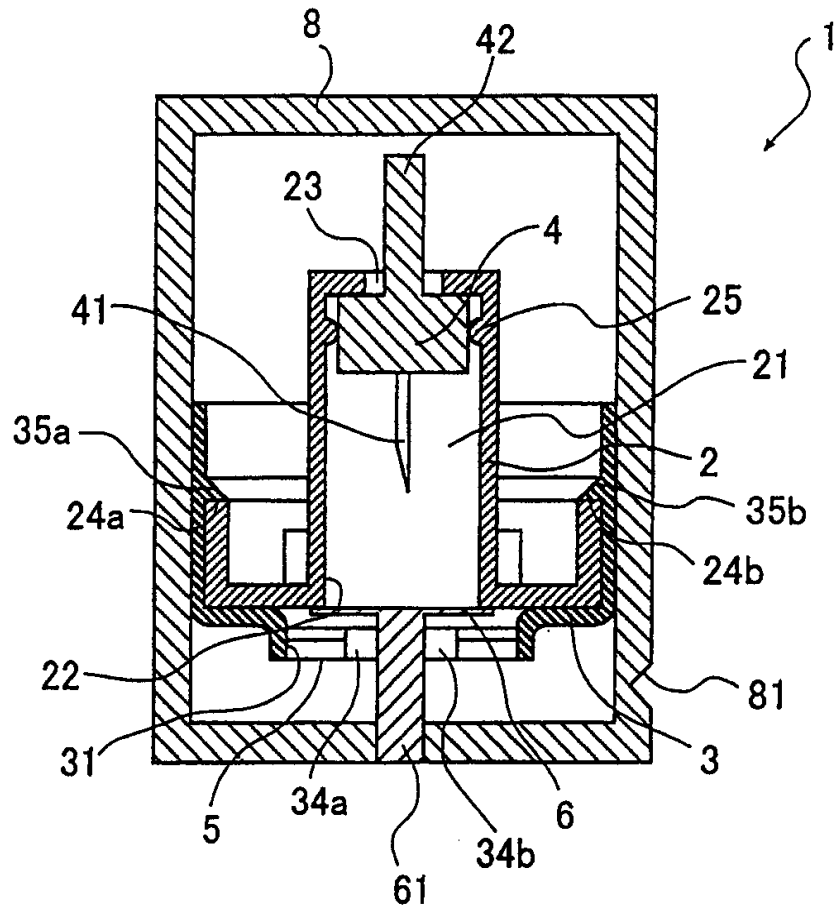


图 1

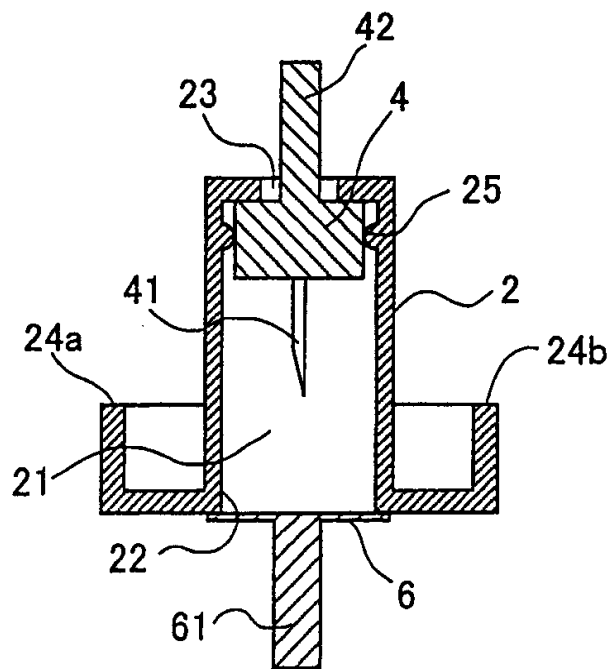


图 2

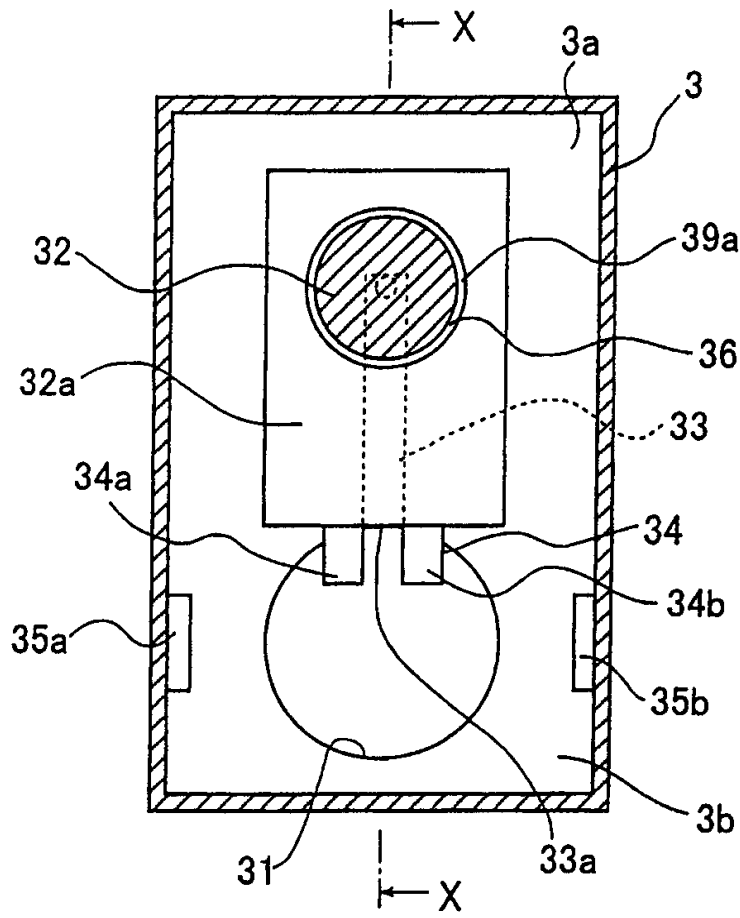


图 3

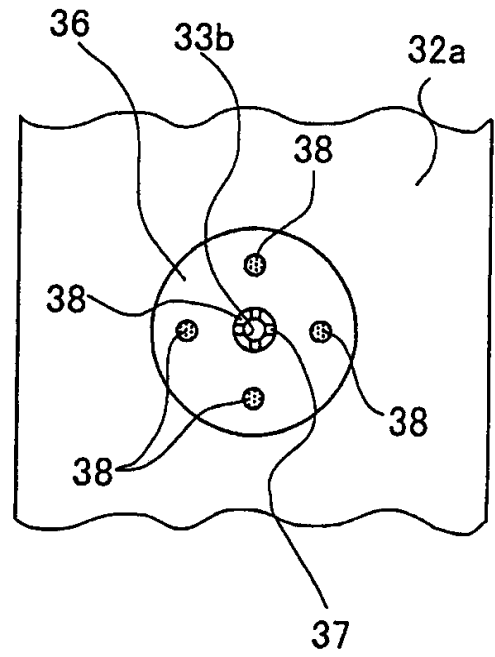


图 5

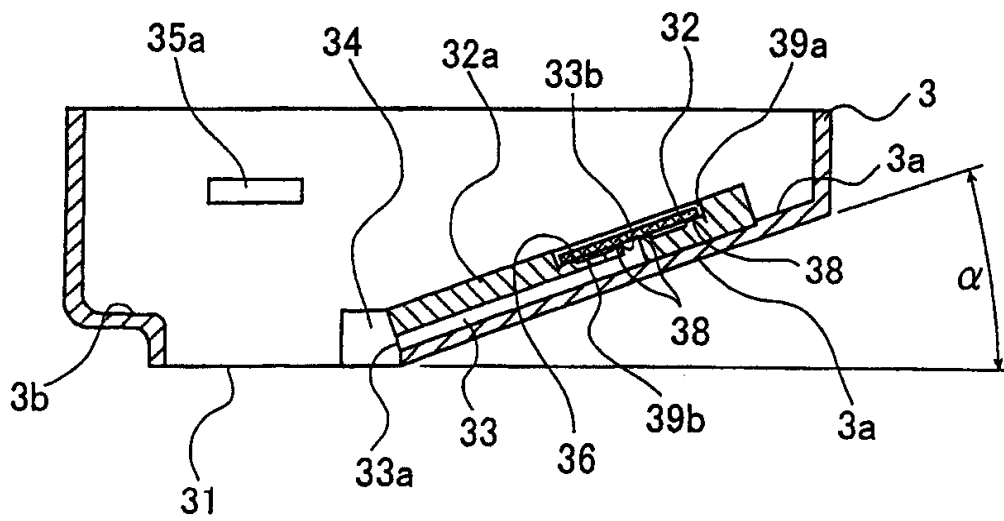


图 4

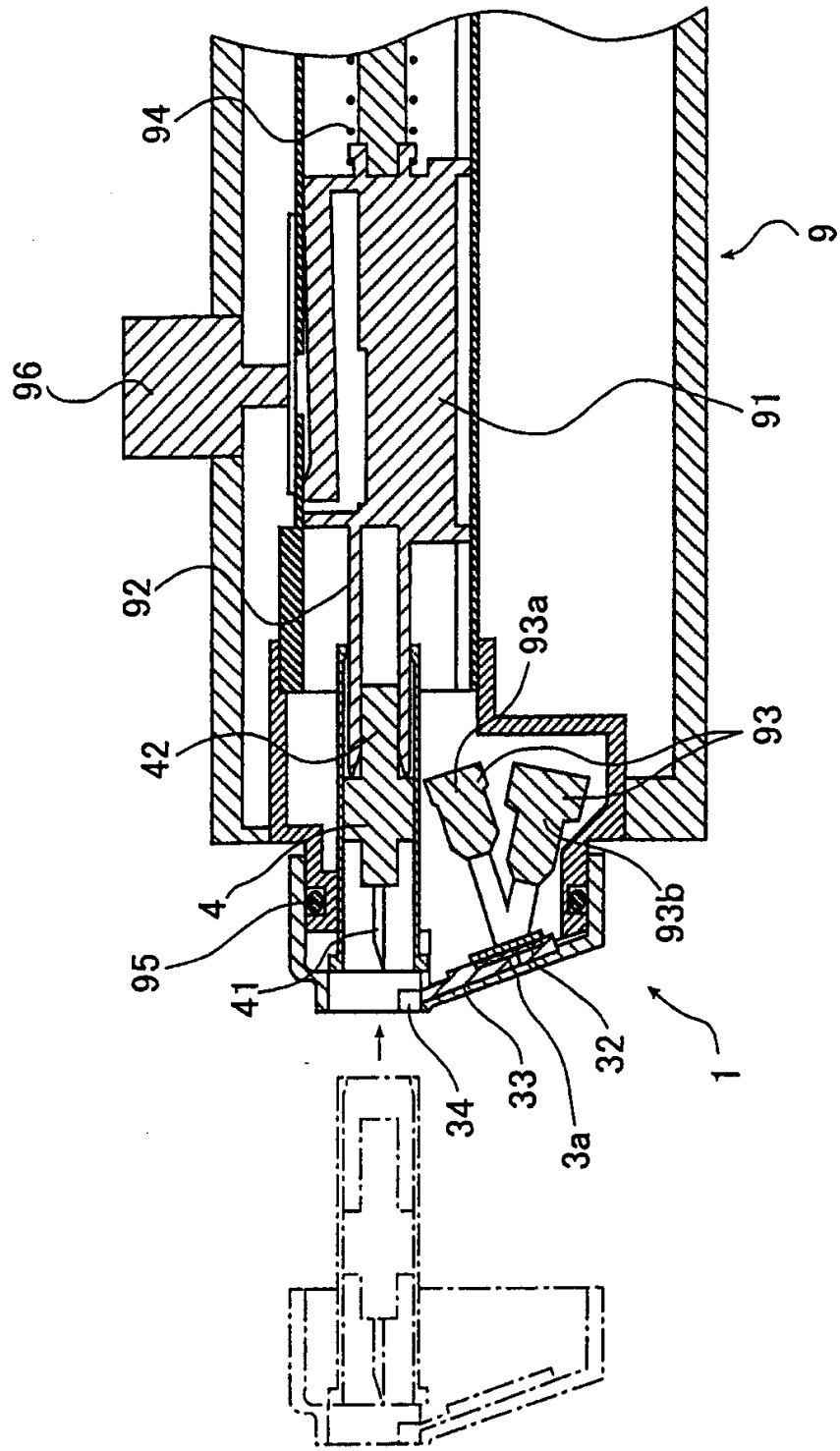


图 6

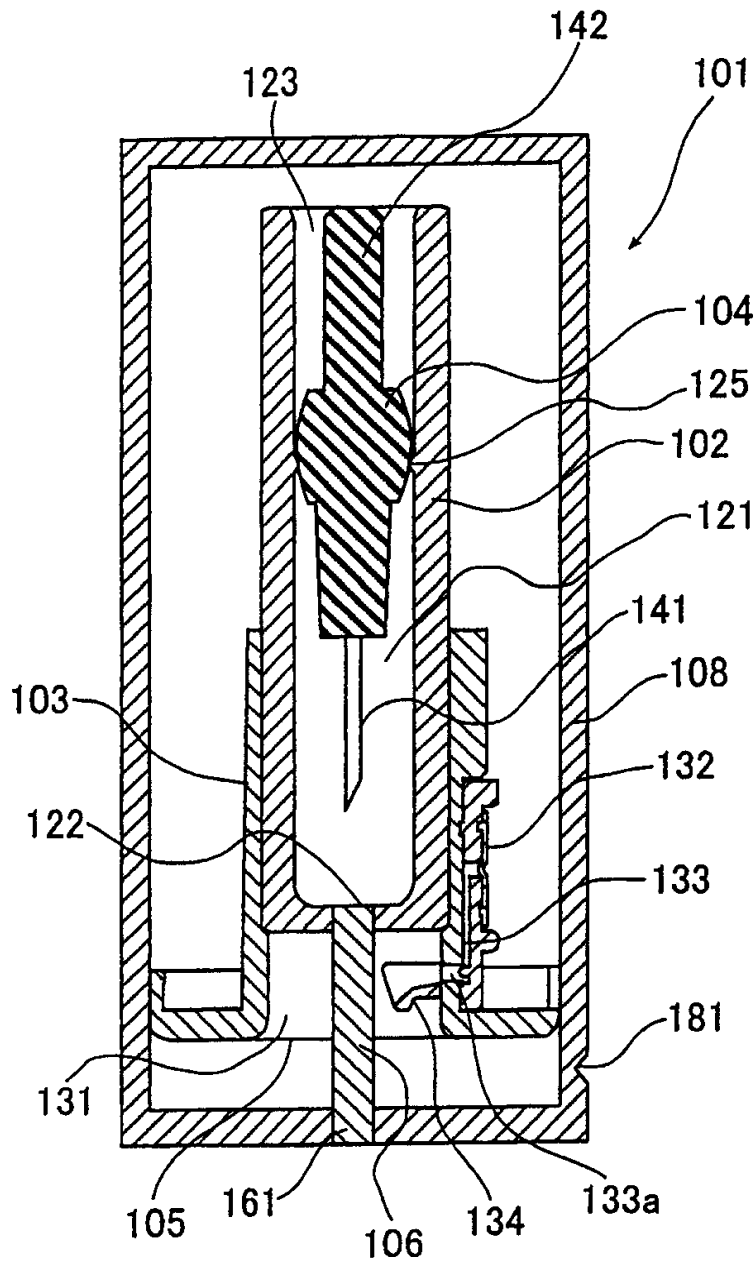


图 7

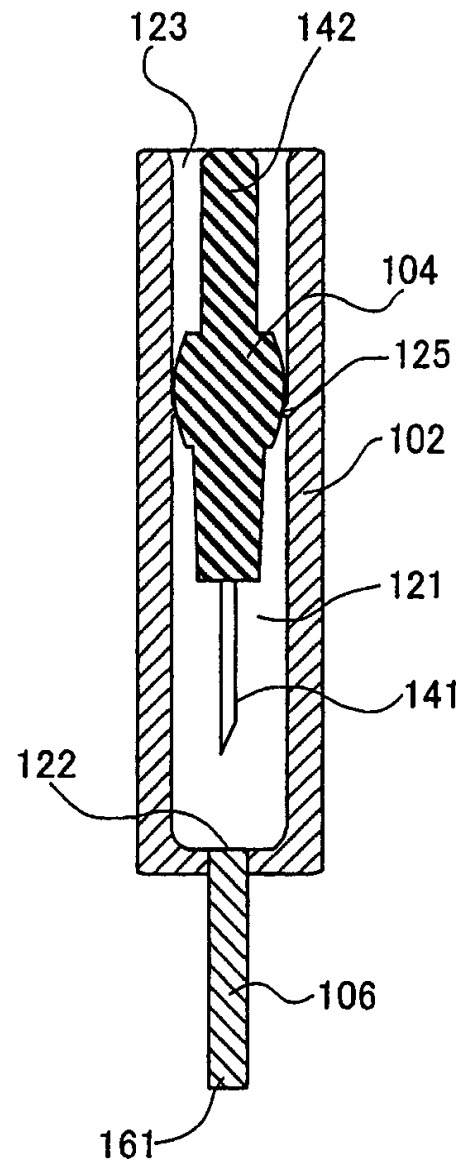


图 8



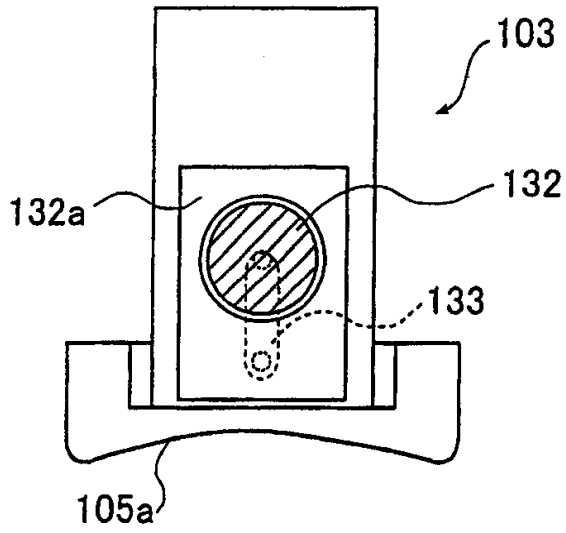


图 9

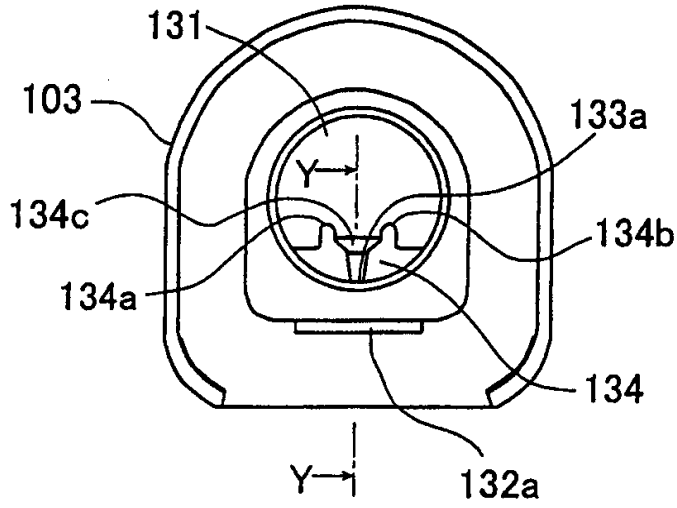


图 10

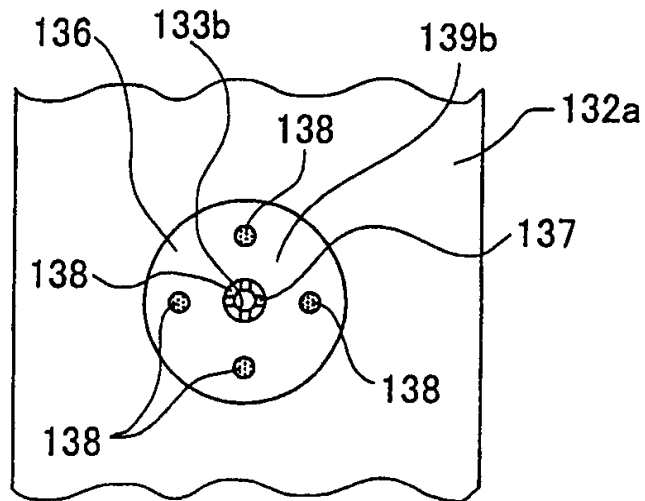


图 11

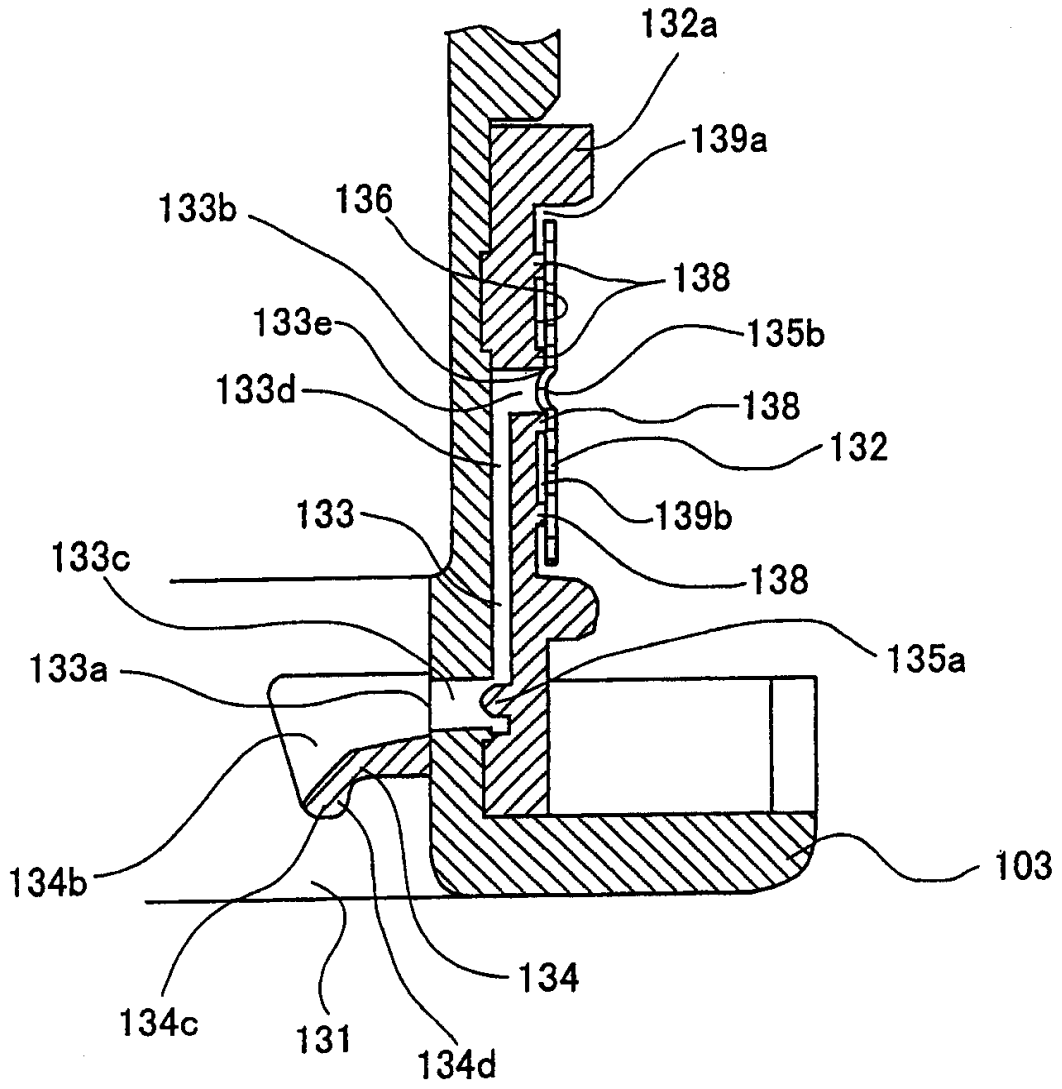


图 12

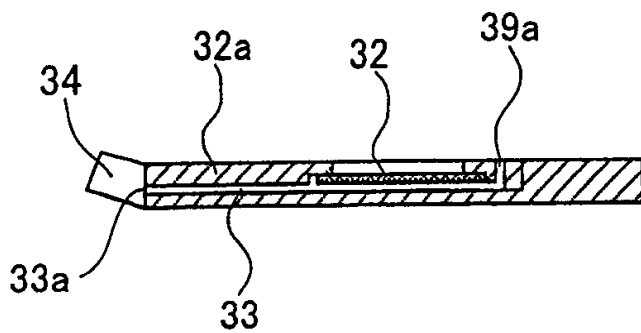


图 13

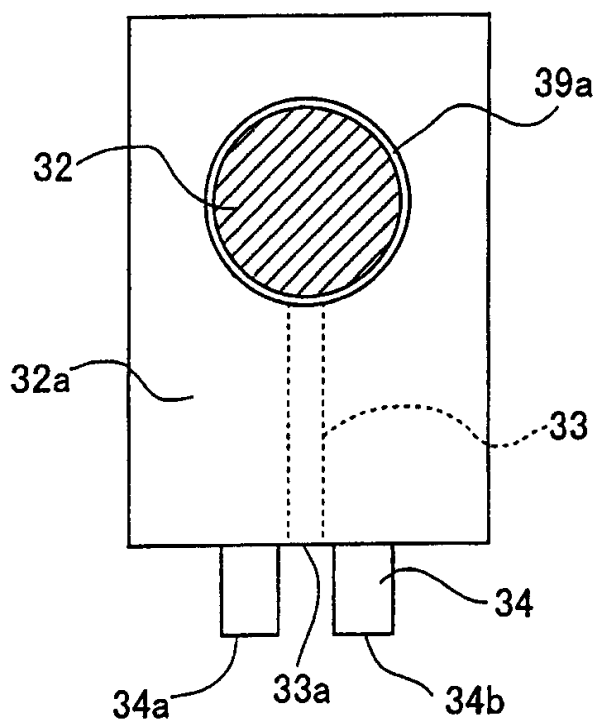


图 14

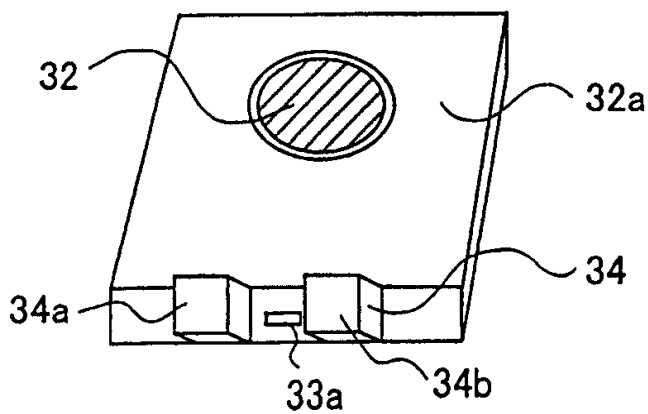


图 15

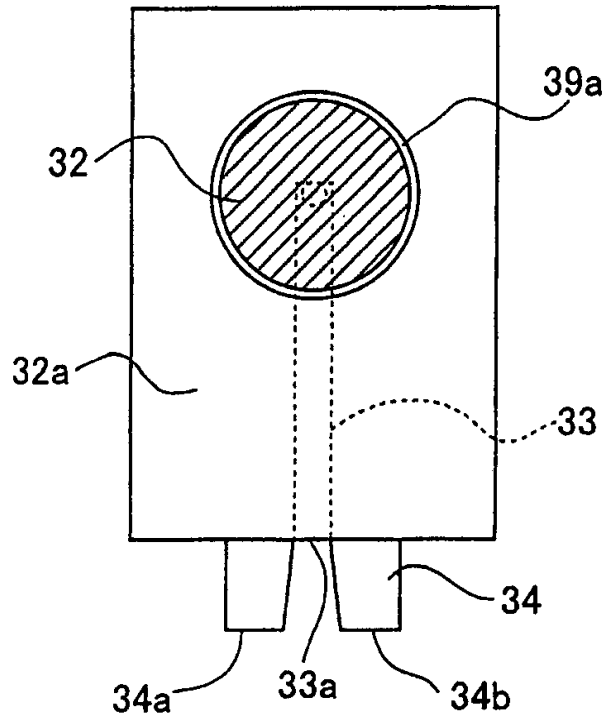


图 16

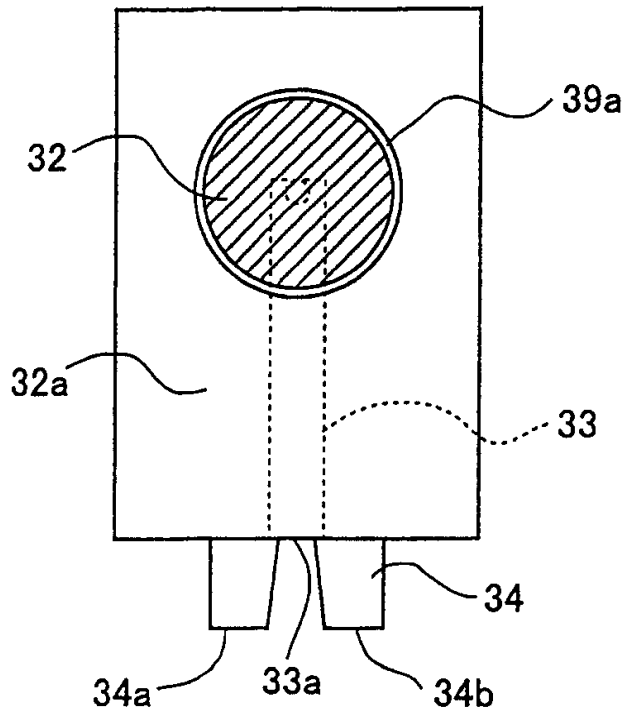


图 17

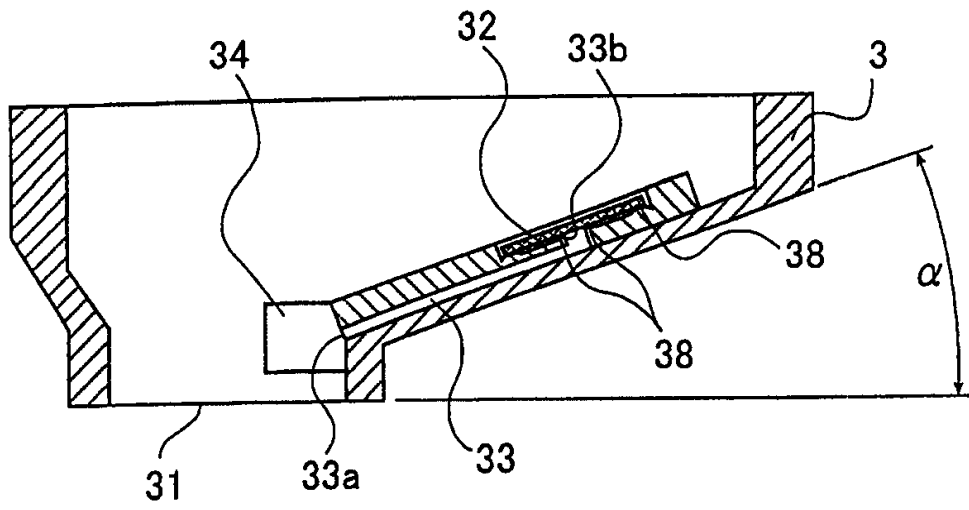


图 18

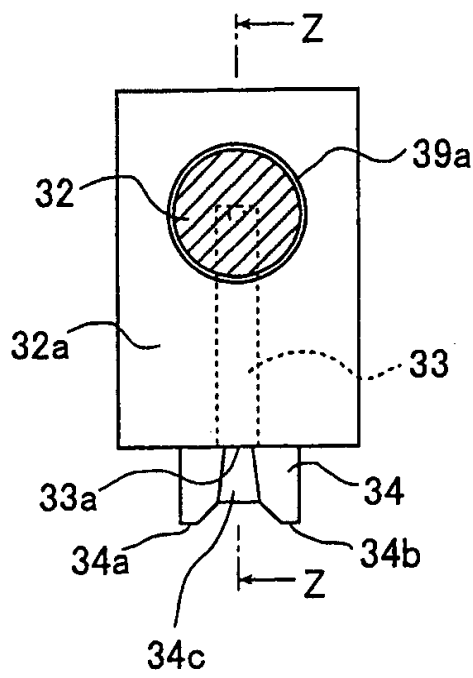


图 19

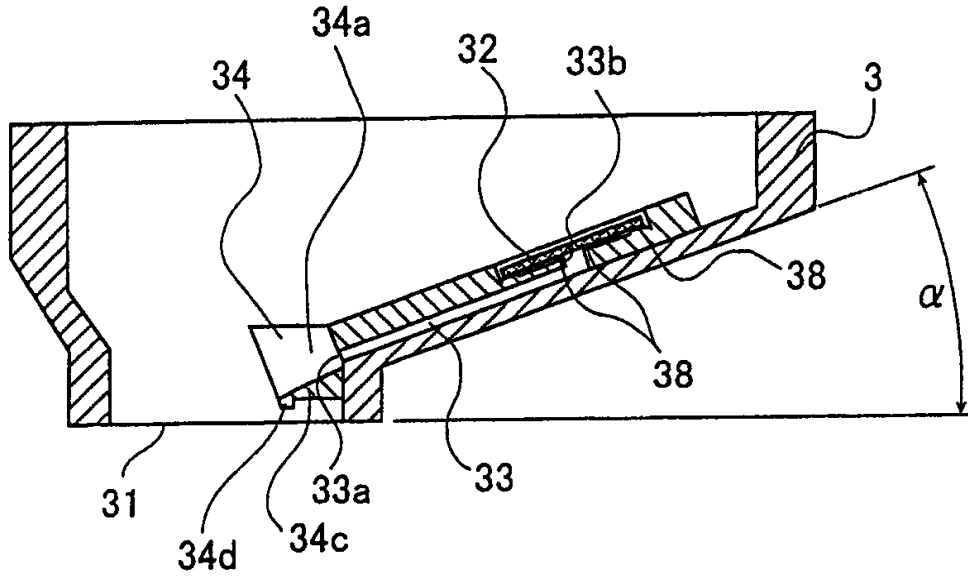


图 20

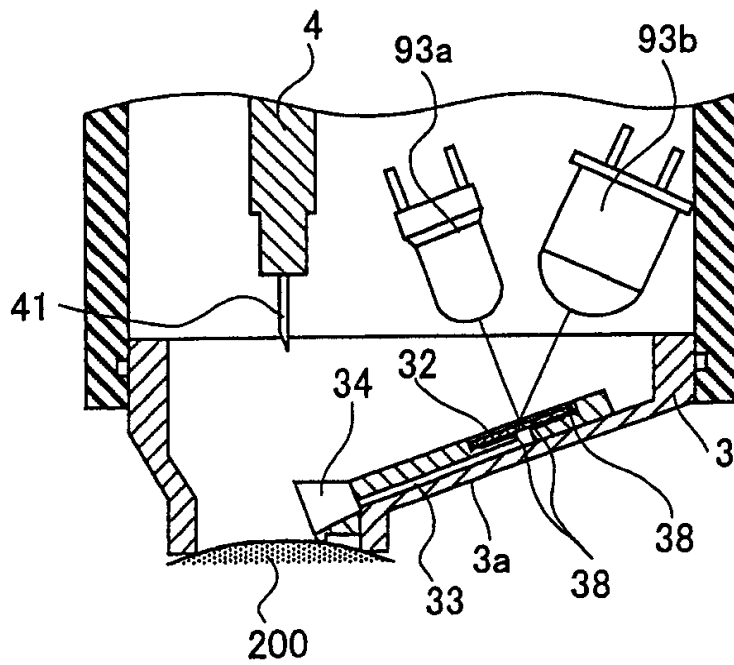


图 21

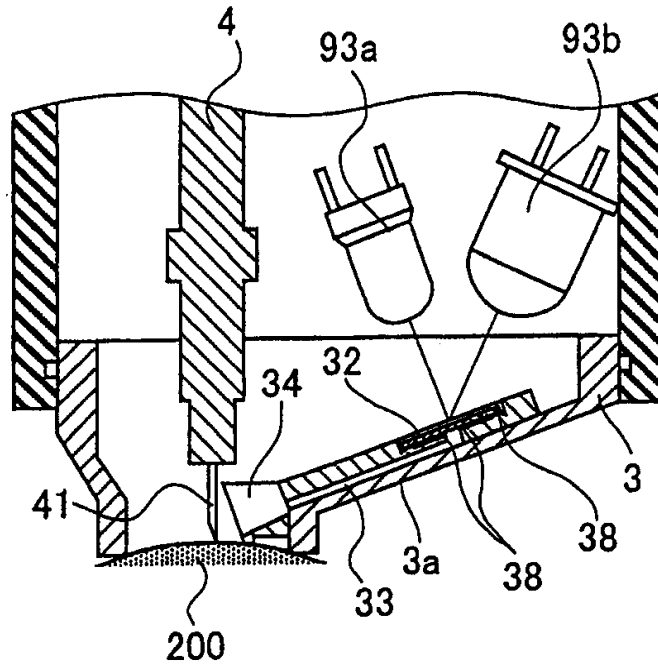


图 22

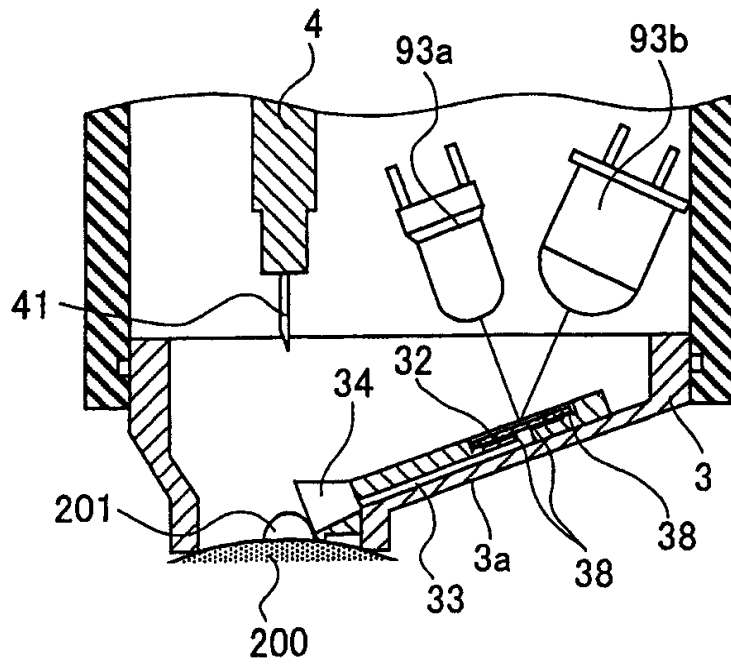


图 23