

(12) 实用新型专利

(10) 授权公告号 CN 201825401 U

(45) 授权公告日 2011.05.11

(21) 申请号 201020566238.8

(22) 申请日 2010.10.19

(73) 专利权人 上海市七宝中学

地址 201101 上海市闵行区农南路 22 号

(72) 发明人 王晓岑 高俊 于加石 宋威廉

孟书涵 徐仁杰

(74) 专利代理机构 上海硕力知识产权代理事务

所 31251

代理人 张坚

(51) Int. Cl.

B65D 81/26(2006.01)

B65D 25/38(2006.01)

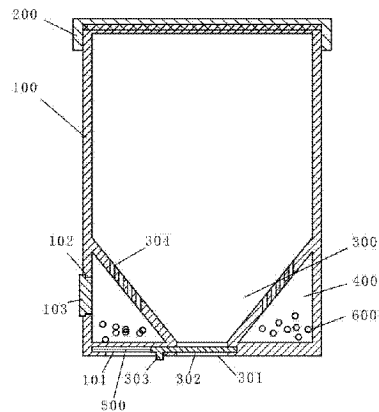
权利要求书 1 页 说明书 2 页 附图 1 页

(54) 实用新型名称

一种茶叶盒

(57) 摘要

本实用新型公开了一种茶叶盒,其包括盒体和盖在盒体上的盒盖,所述盒体内下部具有漏斗空腔和环绕漏斗空腔底部的干燥剂空间,所述漏斗空腔壁上具有与干燥剂空间相通的透气孔,所述干燥剂空间放置有干燥剂,在盒体底部对应漏斗空腔的下端的位置具有一个出茶口,该出茶口上设有一个盖板。该茶叶盒具有方便取茶叶且能够保持茶叶始终干燥、避免受潮变质的优点。



1. 一种茶叶盒,其包括盒体和盖在盒体上的盒盖,其特征在于:所述盒体内下部具有漏斗空腔和环绕漏斗空腔底部的干燥剂空间,所述漏斗空腔壁上具有与干燥剂空间相通的透气孔,所述干燥剂空间放置有干燥剂,在盒体底部对应漏斗空腔的下端的位置具有一个出茶口,该出茶口上设有一个盖板。

2. 根据权利要求1所述的茶叶盒,其特征在于:所述盒体底部具有插槽,所述盖板位于插槽内,在插槽和盖板之间连接回复弹簧,盖板表面具有拨动头。

3. 根据权利要求1或2所述的茶叶盒,其特征在于:所述盒体对应干燥剂空间的侧壁上具有开口,所述开口上具有盖子。

一种茶叶盒

技术领域

[0001] 本实用新型涉及家庭用的储存盒,尤其涉及一种储存茶叶的茶叶盒。

背景技术

[0002] 目前家庭使用的茶叶盒基本上均是纸质或铁皮制成的单纯罐体,为了保证其内的茶叶不受潮变质,通常盒盖与盒口之间都配合比较紧,在人们取茶时,非常难打开。另外,这种茶叶盒取茶时一般需要工具(如小勺)或直接用手将茶叶从盒中取出,用工具取茶非常繁琐,而用手直接取茶又很不卫生。

实用新型内容

[0003] 本实用新型所要解决的技术问题是提供取茶方便的茶叶盒,以克服现有技术存在的缺陷。

[0004] 为了解决上述技术问题,本实用新型采用如下的技术方案:

[0005] 一种茶叶盒,其包括盒体和盖在盒体上的盒盖,其特征在于:所述盒体内下部具有漏斗空腔和环绕漏斗空腔底部的干燥剂空间,所述漏斗空腔壁上具有与干燥剂空间相通的透气孔,所述干燥剂空间放置有干燥剂,在盒体底部对应漏斗空腔的下端的位置具有一个出茶口,该出茶口上设有一个盖板。

[0006] 为了实现盖板能够自动关闭住出茶口,在本实用新型的进一步改进中,所述盒体底部具有插槽,所述盖板位于插槽内,在插槽和盖板之间连接回复弹簧,盖板表面具有拨动头。

[0007] 为了能够经常更换干燥剂,所述盒体对应干燥剂空间的侧壁上具有开口,所述开口上具有盖子。

[0008] 采用上述技术方案,由于盒体内下部具有漏斗空腔,且盒体底部对应漏斗空腔的下端的位置具有一个出茶口,这样茶叶在取茶时可以自动从茶叶盒底部的出茶口滑出,既不需要借助其它工具来取茶,非常的方便,也不需要直接依靠手来取茶,避免用手直接取茶不够卫生。另外,在环绕漏斗空腔底部设有干燥剂空间,其内放置干燥剂,可以对盒内的茶叶一直进行干燥,避免茶叶的受潮变质。

[0009] 因此,本实用新型的茶叶盒具有方便取茶叶且能够保持茶叶始终干燥、避免受潮变质的优点。

附图说明

[0010] 下面结合附图和具体实施方式对本实用新型进行说明:

[0011] 图 1 为本实用新型的结构示意图。

[0012] 图中:

[0013] 100- 盒体,101- 插槽,102- 开口,103- 盖子,200- 盒盖,300- 漏斗空腔,301- 出茶口,302- 盖板,303- 拨动头,304- 透气孔,400- 干燥剂空间,500- 回复弹簧,600- 干燥剂。

具体实施方式

[0014] 如图 1 所示,本实用新型的一种茶叶盒,其包括盒体 100 和盖在盒体 100 上的盒盖 200。

[0015] 其中,盒体内下部具有漏斗空腔 300 和环绕漏斗空腔 300 底部的干燥剂空间 400,在盒体 100 底部对应漏斗空腔 300 的下端的位置具有一个出茶口 301,该出茶口上设有一个盖板 302。这样茶叶在取茶时可以自动从茶叶盒底部的出茶口 301 滑出,既不需要借助其它工具来取茶,非常的方便,也不需要直接依靠手来取茶,避免用手直接取茶不够卫生。

[0016] 另外,盒体 100 底部具有插槽 101,盖板 302 位于插槽 101 内,在插槽 100 和盖板的其中一端头之间连接回复弹簧 500,盖板 302 表面具有拨动头 303。这样,用手推动盖板 302,出茶口 301 就打开了,而在没有手推动的情况下,盖板 302 则在回复弹簧 500 的作用下始终将出茶口 301 封堵住。

[0017] 而在干燥剂空间 400 放置有干燥剂 600,漏斗空腔 300 壁上具有与干燥剂空间 400 相通的透气孔 304。这样就可以利用干燥剂对盒内的茶叶尽心干燥,避免了茶叶受潮变质。为了能够经常更换干燥剂,盒体 100 对应干燥剂空间 400 的侧壁上具有开口 102,开口 101 上具有盖子 103。

[0018] 通过上述详细描述,可以看出,本实用新型的茶叶盒具有方便取茶叶且能够保持茶叶始终干燥、避免受潮变质的优点。

[0019] 以上就是本实用新型的自动扶梯的消毒杀菌装置,但是,本领域技术人员应该认识到,上述的具体实施方式只是示例性的,是为了更好的使本领域技术人员能够理解本专利,不能理解为是对本专利包括范围的限制,只要是根据本专利所揭示精神的所作的任何等同变更或修饰,均落入本专利包括的范围。

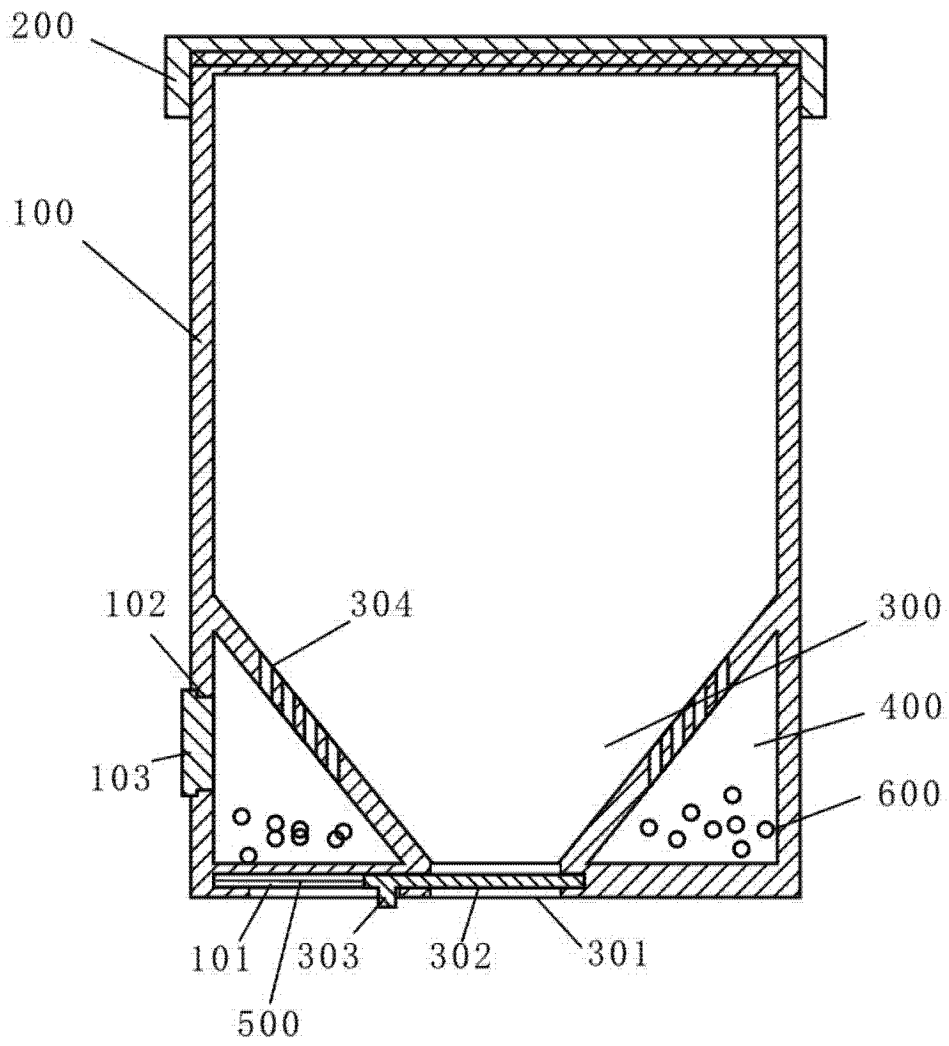


图 1