



(12) 发明专利

(10) 授权公告号 CN 101336768 B

(45) 授权公告日 2014. 07. 02

(21) 申请号 200810028408. 4

(22) 申请日 2008. 05. 30

(73) 专利权人 林哲文

地址 510070 广东省广州市先烈中路 80 号
汇华商贸大厦 1508 室转交

(72) 发明人 林哲文

(74) 专利代理机构 广州三环专利代理有限公司
44202

代理人 成明新

(51) Int. Cl.

A45C 7/00 (2006. 01)

(56) 对比文件

JP 9206117 A, 1997. 08. 12,
CN 2101393 U, 1992. 04. 15,
US 4117874 A, 1978. 10. 03,

JP 9206117 A, 1997. 08. 12,
US 5743448 A, 1998. 04. 28,
DE 29614835 U1, 1997. 03. 27,
CN 2756055 Y, 2006. 02. 08,

审查员 焦丽宁

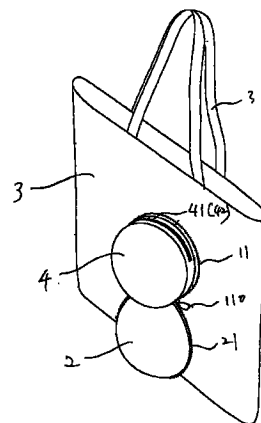
权利要求书3页 说明书9页 附图17页

(54) 发明名称

用于收纳挠性围体的盖合式物品

(57) 摘要

本发明为一种用于收纳挠性围体的盖合式物品,其包括一前盖片、一后盖片、一连结部以及一挠性围体,前盖片包括一第一接合边及一盖合件,一后盖片则设有一与该盖合件相对应之盖合组件。一连结部设于该前盖片与后盖片之间将两者予以连结;一挠性围体包括一第二接合边,藉由该第一接合边与相对应之第二接合边相互接合将前盖片与挠性围体予以固定。此外,该物品进一步设有容置部,于收纳状态下,可使用容置部作为较小容积之置纳物品用途;于展放状态下,则除了可使用挠性围体作为较大物纳空间之外,亦可同时使用具有较小容积的容置部功能。本发明除了可应用于包袋类产品之外,亦可应用于其它的衣着类或其它挠性围体之收纳功能。



1. 一种用于收纳挠性围体的盖合式物品,其特征在于它包含:一前盖片包括一第一接合边,其中该前盖片边缘设有一盖合件;一后盖片边缘设有一与该盖合件相对应之盖合组件;一连结部设于该前盖片与后盖片之间将两者予以连结;一挠性围体包括一第二接合边,藉由该第一接合边与相对应之第二接合边相互接合将前盖片固定于挠性围体表面;藉由前盖片与后盖片之间所形成收纳空间得以纳入折迭后之挠性围体,并藉由盖合件及盖合组件将前盖片与后盖片予以闭合。

2. 一种用于收纳挠性围体的盖合式物品,其特征在于它包含:一前盖片边缘设有一盖合件;一后盖片边缘设有一与该盖合件相对应之盖合组件;一连结部设于该前盖片与后盖片之间将两者予以连结;一第一接合边设于该前盖片、后盖片、前盖片与后盖片之间或连结部其中之一;一挠性围体包括一第二接合边,藉由该第一接合边与相对应之第二接合边相互接合将前盖片固定于靠近挠性围体边缘的位置;藉由前盖片与后盖片之间所形成收纳空间得以纳入折迭后之挠性围体,并藉由盖合件及盖合组件将该物品予以闭合。

3. 一种用于收纳挠性围体的盖合式物品,其特征在于它包含:一前盖片边缘设有一盖合件;一后盖片边缘设有一与该盖合件相对应之盖合组件;一连结部设于该前盖片与后盖片之间将两者予以连结;一延伸部包括第一接合边设于该前盖片、后盖片、前盖片与后盖片之间或连结部其中之一;一挠性围体包括一第二接合边,藉由该第一接合边与相对应之第二接合边相互接合将该物品固定于靠近挠性围体边缘的位置;藉由前盖片与后盖片之间所形成收纳空间得以纳入折迭后之挠性围体,并藉由盖合件及盖合组件将前盖片与后盖片予以闭合。

4. 根据权利要求 1-3 项其中任一项所述的一种用于收纳挠性围体的盖合式物品,其特征为该连结部是设于前盖片与后盖片端部相对应的位置。

5. 根据权利要求 1-3 项其中任一项所述的一种用于收纳挠性围体的盖合式物品,其特征为该盖合件及盖合组件为一单头拉链,且进一步包括一第一拉片。

6. 根据权利要求 1 所述的一种用于收纳挠性围体的盖合式物品,其特征为该盖合件及盖合组件为一双头拉链,且进一步包括一第一拉片以及一第二拉片。

7. 根据权利要求 6 所述的一种用于收纳挠性围体的盖合式物品,其特征为该第二接合边与该第一接合边是将外围全部接合;展开挠性围体时,得藉由连结部将前盖片 360 度翻转后对位并置于后盖片的前方,再藉由双头拉链及第一拉片将前盖片与后盖片予以固定;反之,当纳入折迭后之挠性围体时,得藉由连结部将前盖片 360 度翻转后反向置于后盖片的后方,并藉由双头拉链及第二拉片将前盖片与后盖片予以固定。

8. 根据权利要求 1-3 项所述的一种用于收纳挠性围体的盖合式物品,其特征为该第二接合边与该第一接合边是采局部接合方式,且未接合处形成一收纳口;当展开挠性围体时,得藉由该收纳口将后盖片置于前盖片与挠性围体之间的收纳空间内;反之,当纳入折迭后之挠性围体时,得将后盖片由收纳口取出,并将后盖片及前盖片予以固定。

9. 根据权利要求 1-3 项其中任一项所述的一种用于收纳挠性围体的盖合式物品,其特征为该前盖片或后盖片的其中任一侧设有一容置部。

10. 根据权利要求 9 所述的一种用于收纳挠性围体的盖合式物品,其特征为该容置部进一步包括一开合件以及开合组件。

11. 根据权利要求 1-3 项其中任一项所述的一种用于收纳挠性围体的盖合式物品,其

特征为该前盖片与盖合件之间进一步设有一第一侧围。

12. 根据权利要求 11 所述的一种用于收纳挠性围体的盖合式物品,其特征为该挠性围体进一步包括一与该第一侧围相对应之接合部。

13. 根据权利要求 12 所述的一种用于收纳挠性围体的盖合式物品,其特征为该第二接合边是靠合于第一接合边并与其相互连接,藉此使第一侧围包覆于该接合部外围,且于接合部内部形成收纳空间。

14. 根据权利要求 13 所述的一种用于收纳挠性围体的盖合式物品,其特征为该第二接合边是靠合于第一接合边之顶缘并与其相互连接,该接合部呈环状体之上围向该第一侧围之上围抵靠,该接合部下围与该第一侧围之间未抵靠的空间形成第一收纳部,藉此收纳折迭后之后盖片。

15. 根据权利要求 14 所述的一种用于收纳挠性围体的盖合式物品,其特征为该接合部呈环状体之内部收纳空间与前盖片结合后形成第二收纳部,且该第二收纳部进一步包括一开口与挠性围体相互连通,藉此使折迭后之挠性围体得以经由该开口纳入第二收纳部内。

16. 根据权利要求 15 所述的一种用于收纳挠性围体的盖合式物品,其特征为该后盖片进一步设有一固定件相对于接合部位于第二收纳部下方设有一固定组件,藉此将折迭后之后盖片固定于第一收纳部内。

17. 根据权利要求 1-3 项其中任一项所述的一种用于收纳挠性围体的盖合式物品,其特征为该挠性围体为一袋体或一衣着体其中之一。

18. 根据权利要求 2-3 项其中任一项所述的一种用于收纳挠性围体的盖合式物品,其特征为该挠性围体为一袋体,该袋体设有一提把,且连结部形成弯折由上向下卡置于袋体上缘。

19. 根据权利要求 18 所述的一种用于收纳挠性围体的盖合式物品,其特征为该袋体上缘设有一下凹部,其下凹尺寸配合连结部之尺寸。

20. 根据权利要求 18 所述的一种用于收纳挠性围体的盖合式物品,其特征为该连结部卡置于袋体上缘提把两端部之间,藉由使用者将提把两端部上提的力量支撑起该物品之重量。

21. 根据权利要求 18 所述的一种用于收纳挠性围体的盖合式物品,其特征为该提把其中一端部与袋体上缘之间设有一叉股部,该连结部形成弯折由上向下卡置于该叉股部中央的空间,藉由使用者将提把端部上提的力量支撑起该物品之重量。

22. 根据权利要求 18 所述的一种用于收纳挠性围体的盖合式物品,其特征为该前盖片可进一步设一延伸部,该延伸部一端连接于第一接合边,另一端则连接于挠性围体所设第二接合边;藉由该延伸部使前盖片与后盖片所形成收纳空间得以延伸置放于袋体内底部,以避免因藉由连结部卡置于挠性围体上缘的前盖片重量而造成挠性围体下垂变形。

23. 根据权利要求 19 所述的一种用于收纳挠性围体的盖合式物品,其特征为该前盖片或后盖片内侧设有一定位件与袋体前片所设第一定位组件相互定位。

24. 根据权利要求 18 所述的一种用于收纳挠性围体的盖合式物品,其特征为该前盖片或后盖片内侧设有一定位件与袋体后片所设第二定位组件相互定位。

25. 根据权利要求 1-3 项其中任一项所述的一种用于收纳挠性围体的盖合式物品,其特征为该前盖片与后盖片所形成之收纳空间包括一钱包、一腰包、一侧背包及一后背包其

中之一。

26. 根据权利要求 17 所述的一种用于收纳挠性围体的盖合式物品,其特征为该袋体包括一购物袋、一环保袋及、一衣袋及一行李袋其中之一。

27. 根据权利要求 2 所述的一种用于收纳挠性围体的盖合式物品,其特征为该前盖片与后盖片之间设有一开口,使延伸部藉由该开口向外延伸与该挠性围体相互连接。

28. 根据权利要求 27 所述的一种用于收纳挠性围体的盖合式物品,其特征为该开口是设于前盖片与后盖片上方之间的相对位置。

29. 根据权利要求 3 所述的一种用于收纳挠性围体的盖合式物品,其特征为该盖合件及盖合组件包括设于连结部左右的双向拉链以及一对第三拉片及第四拉片,当取用展开的挠性围体时后得以避开由收纳空间向外延伸与挠性围体连接之延伸部,并藉此将前盖片与后盖片予以局部封闭。

30. 根据权利要求 18 所述的一种用于收纳挠性围体的盖合式物品,其特征为该延伸部是接合于袋体上方提把的位置,藉由使用者将提把端部上提的力量支撑起该物品之重量。

用于收纳挠性围体的盖合式物品

【技术领域】

[0001] 本发明是有关于一种用于收纳挠性围体的盖合式物品,尤指一种应用盖合方式提供使用者易于将包袋类或衣着类等挠性围体快速收纳及取用之多功能物品。

【背景技术】

[0002] 在现代化高度发展的工商业社会,绝大多数人对于如何以更简便及轻巧的方式携带各种随身物品的需求已大为提高,例如:为了减少塑料袋使用的环保目的,而在商场购物时应自备的环保购物袋,以及为了避免因气温变化或者雨季来临时的防寒或防雨目的而需随身携带的薄型外套或风雨衣。然而,目前市售为提供使用者折迭收纳而设计的相关结构,不论是应用于环保购物袋、薄型外套或风雨衣,皆无法达到简便、快速的收纳及取用,且因受限于其产品结构,亦仅只于单一的收纳功能,并不具备同时置纳物品的复合功能或趣味性的外观变化设计。

[0003] 以目前市售的环保购物袋或随身携带的薄型外套或风雨衣为例,大多是采用卷收收纳方式。如图1所示,是昔用环保袋于展放状态下之外观示意图,其主要包括一袋体3、一提把31、一覆盖件300、一公收纳件304以及一母收纳件305,其中该覆盖件300进一步包括一固定端302及一开放端303,覆盖件300藉由固定端302固设于袋体3外侧,公收纳件304设于开放端303之适当位置,母收纳件305则以适当距离设于与公收纳件304上方相对应之位置。如图2所示,是昔用环保袋于卷收状态下之外观示意图,收纳时先将袋体3折迭成与覆盖件300相等宽度大小,并连同提把31一起卷收于覆盖件300开放端303下方,当袋体3卷收成如覆盖件300大小的体积时,再藉由开放端303所设之公收纳件304收合且固定母收纳件305,藉此得以将袋体3卷收后固定于覆盖件300下方。

[0004] 除了前述环保购物袋之外,目前市售的随身薄型外套或风雨衣(图中未示)的收纳结构也多采用类似的卷收方式,其结构仅只于单一功能,卷收后仅能减少体积,并不具备其它使用功能,对于使用者而言无法提供使用方便及复合性的多功能使用目的,殊不理想。

【发明内容】

[0005] 本发明之主要目的在于提供一种用于收纳挠性围体的盖合式物品,尤指提供一种应用盖合方式提供使用者易于将包袋类或衣着类等挠性围体快速收纳及取用之多功能物品。

[0006] 本发明是这样实现的,一种用于收纳挠性围体的盖合式物品,它包含:一前盖片包括一第一接合边,其中该前盖片边缘设有一盖合件;一后盖片边缘设有一与该盖合件相对应之盖合组件;一连结部设于该前盖片与后盖片之间将两者予以连结;一挠性围体包括一第二接合边,藉由该第一接合边与相对应之第二接合边相互接合将前盖片固定于挠性围体表面;藉由前盖片与后盖片之间所形成收纳空间得以纳入折迭后之挠性围体,并藉由盖合件及盖合组件将前盖片与后盖片予以闭合。

[0007] 一种用于收纳挠性围体的盖合式物品,它包含:一前盖片边缘设有一盖合件;一

后盖片边缘设有一与该盖合件相对应之盖合组件；一连结部设于该前盖片与后盖片之间将两者予以连结；一第一接合边设于该前盖片、后盖片、前盖片与后盖片之间或连结部其中之一；一挠性围体包括一第二接合边，藉由该第一接合边与相对应之第二接合边相互接合将前盖片固定于靠近挠性围体边缘的位置；藉由前盖片与后盖片之间所形成收纳空间得以纳入折迭后之挠性围体，并藉由盖合件及盖合组件将该物品予以闭合。

[0008] 一种用于收纳挠性围体的盖合式物品，它包含：一前盖片边缘设有一盖合件；一后盖片边缘设有一与该盖合件相对应之盖合组件；一连结部设于该前盖片与后盖片之间将两者予以连结；一延伸部包括第一接合边设于该前盖片、后盖片、前盖片与后盖片之间或连结部其中之一；一挠性围体包括一第二接合边，藉由该第一接合边与相对应之第二接合边相互接合将该物品固定于靠近挠性围体边缘的位置；藉由前盖片与后盖片之间所形成收纳空间得以纳入折迭后之挠性围体，并藉由盖合件及盖合组件将前盖片与后盖片予以闭合。

[0009] 本发明之次一目的是提供前盖片、后盖片内侧或外侧其中任一侧进一步设一容置部，藉此提供除了收纳挠性围体以外的附加置物功能。且该设有容置部之收纳构造于侧围可进一步设一环扣及一肩带以方便使用者视需要作为侧背肩包使用。

[0010] 本发明之再一目的是该物品以第二接合边与该第一接合边局部接合方式于未接合处形成一收纳口，当取用展开挠性围体时得藉由该收纳口将开启后的后盖片置于前盖片与挠性围体之间的收纳空间内。

[0011] 本发明之又一目的是藉由前盖片与盖合件之间设置一第一侧围，且该挠性围体设一接合部与相对应的第一侧围连接；该接合部概呈一环状体，其圆径是略小于第一侧围之圆径且其内部形成收纳空间。由于第一侧围是迭置并包覆于该接合部外围，且接合部呈环状体之上围是向第一侧围之上围抵靠，俾使该接合部下围与第一侧围之间未抵靠的空间形成第一收纳部，藉此收纳折迭后之后盖片。该接合部呈环状体之内部收纳空间与前盖片结合后形成第二收纳部，且该第二收纳部进一步包括一通口与挠性围体相互连通，藉此使折迭后之挠性围体得以经由该通口纳入第二收纳部内。

[0012] 本发明之又一目的是提供该后盖片作为正反面两用之表体，且该第一接合边与第二接合边是采外围全部接合方式，又该盖合件及盖合组件是为一对包括一第一拉片以及一第二拉片的双头拉链。当取用展开的挠性围体时，得藉由连接于前盖片与后盖片之间的连结部将后盖片以 360 度翻转后正向对位并置于前盖片的前方，再藉由双头拉链及第一拉片将后盖片与前盖片予以固定。反之，当纳入折迭后之挠性围体时，得藉由连结部将前盖片 360 度翻转后反向对位于后盖片的后方，并藉由双头拉链及第二拉片将前盖片与后盖片予以固定。

[0013] 本发明之又一目的是提供将连接该前盖片及后盖片之连结部形成弯折并由上向下卡接于挠性围体前片上缘，而该挠性围体折迭后则得以纳入前盖片及后盖片之间所形成的收纳空间内。由于该连结部卡接于挠性围体缘提把两端部之间，故藉由使用者将提把两端部上提的力量支撑起该收纳构造及容置部之重量，藉以避免挠性围体上缘因容置部之重量而导致下垂变形。且该挠性围体前片或后片上缘可进一步设一下凹部，以下凹部之下凹尺寸配合连结部之宽度，藉此使两者接合后得以较为平整、美观及稳固。

[0014] 本发明之又一目的是提供一延伸部之延伸功能使容置部得以延伸置放于挠性围体内的底部，其中该延伸部一端连接于第二连接边，另一端则连接第一连接边，因此，当容

置部因内置物品承重过大时,藉由该延伸部使容置部得以延伸置放于挠性围体内的底部,而不至于因连接于开口的容置部过重而造成开口下垂变形。

[0015] 本发明之又一目的是提供一设于挠性围体与提把之间的叉股部,使整体尺寸较小之前盖片、后盖片连同容置部得以藉由连结部、第一连接边、第二连接边以及延伸部与挠性围体前片上缘连接,并藉由使用者将提把连同叉股部上提的力量以支撑起整体尺寸较小之前盖片、后盖片、容置部以及物品之重量。

[0016] 本发明之又一目的是提供一设于收纳空间与提把端部之间的延伸部,并将连接于前盖片与后盖片之间的连结部设置于其底端,并藉由该连结部左右两端所设双向拉链以及一对第三拉片及一第四拉片,使收纳空间局部得以局部闭合,同时使延伸部由该局部闭合的收纳空间内向外延伸与该挠性围体相互连接。由于该挠性围体藉由延伸部与其中之一的提把端部直接连结,故藉由使用者将提把上提的力量得以支撑起该容置部以及物品之重量。

[0017] 本发明之又一目的是前盖片外侧及挠性围体外侧可进一步设有相互对应之花纹及图案设计,以提高其美观性或相互对应等不同之视觉效果及变化。当单独使用容置部时,前盖片以及容置部呈现局部之图案或花纹设计。当挠性围体于展放状态下,前盖片以及容置部可呈现与挠性围体相互对应之图案或花纹设计,以提高其美观性、趣味性或相互对应等不同之视觉效果。

[0018] 本发明藉由盖合方式提供使用者易于将包袋类或衣着类等挠性围体快速收纳取用之产品,并于展放状态下得以提供同时使用较小容积的容置部以及较大物纳空间的挠性围体的复合功能。本发明挠性围体构造除了可应用于包袋类产品之外,亦可应用于其它的衣着类或其它挠性围体之收纳功能。

【附图说明】

[0019] 图 1 为习知购物袋之展放状态结构示意图。

[0020] 图 2 为习知购物袋之卷收状态结构示意图。

[0021] 图 3 为本发明第一实施例之展放状态结构分解图。

[0022] 图 4 为本发明第一实施例之收纳状态结构示意图。

[0023] 图 5 为本发明第一实施例之展放状态结构示意图。

[0024] 图 6 至图 9 为本发明第一实施例之截面收纳及展放状态结构示意图。

[0025] 图 10 为本发明第二实施例之展放状态结构分解图。

[0026] 图 11 为本发明第二实施例之立体收纳状态结构示意图。

[0027] 图 12 为本发明第二实施例之立体结构展放状态结构示意图。

[0028] 图 13 及图 14 为本发明第二实施例之展放状态局部结构示意图。

[0029] 图 15 至图 18 为本发明第二实施例之截面收纳及展放状态结构示意图。

[0030] 图 19 至图 23 为本发明第一及第二实施例之收纳步骤结构示意图。

[0031] 图 24 及图 25 为本发明第三实施例之展放状态结构分解图。

[0032] 图 26 至图 31 为本发明第三实施例之收纳步骤结构示意图。

[0033] 图 32 及图 33 为本发明收纳构造应用于衣着类之展放状态结构示意图。

[0034] 图 34 为本发明第四实施例之展放状态结构分解图之一。

- [0035] 图 35 及图 36 为本发明第四实施例之展放状态结构示意图之一。
- [0036] 图 37 至图 41 为本发明第四实施例之收纳步骤结构示意图。
- [0037] 图 42 及图 43 为为本发明第四实施例之展放状态结构示意图之二。
- [0038] 图 44 为本发明第四实施例之展放状态结构示意图之三。
- [0039] 图 45 为本发明第四实施例之展放状态结构示意图之四。
- [0040] 图 46 为本发明第五实施例之收纳状态结构示意图。
- [0041] 图 47 为本发明第五实施例之展放状态结构示意图。
- [0042] 图 48 为本发明第五实施例之展放状态结构分解图。
- [0043] 图 49 为本发明第六实施例之收纳状态结构示意图。
- [0044] 图 50 为本发明第六实施例之展放状态结构示意图。
- [0045] 图 51 为本发明第六实施例之展放状态局部结构示意图。
- [0046] 图 52 为本发明第六实施例之展放状态结构分解图。
- [0047] 主要元件符号说明：
- [0048] 前盖片…1 盖合件…11 第一拉片…110
- [0049] 第三拉片…111 连结部…12 侧围…13
- [0050] 第一接合边…131 延伸部…132 第一收纳部…14 环扣…15
- [0051] 肩带…16 双肩带…17
- [0052] 衣架…18 后盖片…2 盖合组件…21
- [0053] 第二拉片…210 第四拉片…211 固定件…22
- [0054] 定位件…221 挠性围体…3 收纳空间…30
- [0055] 覆盖件…300 收纳口…301 固定端…302
- [0056] 开放端…303 公收纳件…304 母收纳件…305 提把…31
- [0057] 叉股部…310 空隙…311
- [0058] 固定组件…32 第一定位组件…321 第二定位组件…322 接合部…33 第二接合边…331 通口…34
- [0059] 第二收纳部…35 下凹部…37 前片…38
- [0060] 后片…39 容置部…4 开口…40
- [0061] 开合件…41 开合组件…42

【具体实施方式】

[0062] 如图 3、图 4 及图 5 所示,本发明第一实施例主要包含:一前盖片 1、一后盖片 2、一连接部 12 以及一挠性围体 3,其中,前盖片 1 边缘设有一第一接合边 131 及一盖合件 11;后盖片 2 边缘设有一与该盖合件 11 相对应之盖合组件 21,且该盖合件 11 及盖合组件 21 是为一单头拉链,且包括一第一拉片 110;连结部 12 则设于该前盖片 1 下方与后盖片 2 上方相对位置将两者予以连结。挠性围体 3 设有一第二接合边 331,与相对设于前盖片 1 的第一接合边 131 相互接合,并将前盖片 1 固定于挠性围体 3 接近中央的位置表面。

[0063] 本实施例前盖片 1 外侧可进一步设一容置部 4,藉此提供除了收纳挠性围体 3 以外的另一附加置物功能。该容置部 4 设有一开合件 41 以及开合组件 42 以方便使用者随时开合并取用容置部 4 内的物品,其中该开合件 41 以及开合组件 42 之开合方式包括拉链、黏毡

带、压扣或磁扣其中之一。本实施例除了前盖片 1 外侧可接设容置部 4, 前盖片 1 或后盖片 2 内侧 (参照第二实施例图 20 至图 23) 或外侧 (图中未示) 亦可进一步设容置部 4, 由于其结构变化大致相同, 于此不再赘述。

[0064] 如图 6 至图 9 所示, 由于该第二接合边 331 与该第一接合边 131 是采局部接合方式, 且未接合处形成一收纳口 301, 当取用展开的挠性围体 3 时得藉由该收纳口 301 将后盖片 2 置于前盖片 1 与挠性围体 3 之间的收纳空间 30 内; 反之, 当纳入折迭后之挠性围体 3 时, 得将后盖片 2 由收纳口 301 取出, 并藉由单头拉链及第一拉片 110 将后盖片 2 及前盖片 1 予以固定。此外, 为使前盖片 1 稳固接合于挠性围体 3, 并使纳入收纳口 301 之后盖片 2 能够卡置于收纳空间 30 内不至于落入收纳口 301 之外, 本实施例较佳之结构是将第一接合边 131 与该第二接合边 331 局部相互接合之长度设为至少超过前盖片 1 整体圆径长度的二分之一以上。

[0065] 如图 10、图 11 及图 12 所示, 本发明第二实施例除了第一实施例所含组成元件之外, 其中前盖片 1 与盖合件 11 之间进一步设有一侧围 13, 且该挠性围体 3 设有一接合部 33 对应于该侧围 13, 该接合部 33 概呈一环状体, 其圆径是略小于侧围 13 之圆径且其内部形成收纳空间 30。该第二接合边 331 是靠合于第一接合边 131 并与其相互连接, 藉此使侧围 13 迭置并包覆于该接合部 33 外围。当挠性围体 3 折迭纳入第二收纳部 35 内并藉由盖合件 11 及盖合组件 21 予以闭合后, 该接设有容置部 4 之收纳构造于侧围 13 可进一步设一环扣 15 及一肩带 16 以方便使用者携带随身物品作为侧背肩包使用。如前所述, 本实施例容置部 4 与第一实施例同样设有一开合件 41 以及开合组件 42 以方便使用者随时开合并取用容置部 4 内的物品, 且其开合方式包括拉链、黏毡带、压扣或磁扣其中之一。

[0066] 如图 13 至图 18 所示, 由于该第二接合边 331 是靠合于第一接合边 131 之顶缘并与其相互连接, 因此该接合部 33 呈环状体之上围向该侧围 13 之上围抵靠, 使该接合部 33 下围与侧围 13 之间未抵靠的空间形成第一收纳部 14, 藉此收纳折迭后之后盖片 2。再者, 该接合部 33 呈环状体之内部收纳空间 30 与前盖片 1 结合后形成第二收纳部 35, 且该第二收纳部 35 进一步包括一通口 34 与挠性围体 3 相互连通, 藉此使折迭后之挠性围体 3 得以经由该通口 34 纳入第二收纳部 35 内。此外, 该后盖片 2 位于第一收纳部 14 下方进一步设有一固定件 22, 相对于接合部 33 下方设有一固定组件 32, 藉由固定件 22 及固定组件 32 得以将折迭后之后盖片 2 纳入第一收纳部 14 后予以固定, 其中该固定件 22 及固定组件 32 为一黏毡带或扣件其中之一。

[0067] 如图 19 至图 23 所示, 当使用者欲将挠性围体 3 折迭纳入第二收纳部 35 (图 20) 内时, 需先将容置部 4 及前盖片 1 外侧向下置放, 此时挠性围体 3 及后盖片 2 朝上且后盖片 2 是掀开状态, 收纳时将挠性围体 3 的尺寸由外向内折迭至前盖片 1 及后盖片 2 之间收纳空间 30 的范围内, 将挠性围体 3 纳入其中后再将后盖片 2 与前盖片 1 相互盖合, 并藉由盖合件 11 以及盖合组件 21 将两者予以封闭。本实施例除了前盖片 1 外侧可接设容置部 4, 后盖片 2 内侧或外侧 (图中未示) 亦可进一步设容置部 4, 且容置部 4 设有一开合件 41 以及开合组件 42 以方便使用者随时开合并取用容置部 4 内的物品。

[0068] 如图 24 及图 25 所示, 本发明第三实施例与前述实施例不同之处主要在于该后盖片 2 是正反面两用之表体, 且该盖合件 11 及盖合组件 21 为一对包括一第一拉片 110 以及一第二拉片 210 的双头拉链, 藉由该双头拉链得以将后盖片 2 由后向前 360 度翻转对位于

前盖片 1 前方或由前向后 360 度翻转对位于前盖片 1 后方。此外,该第一接合边 131 与第二接合边 331 是采外围全部接合方式,并非如同第一实施例藉由局部接合于未接合处设一收纳口 301。

[0069] 再如图 26 至图 31 所示,当取用展开的挠性围体 3 时,得藉由连接于前盖片 1 与后盖片 2 之间的连结部 12 将后盖片 2 以 360 度翻转后正向对位并置于前盖片 1 的前方,再藉由双头拉链及第一拉片 110 将后盖片 2 与前盖片 1 予以固定。以本图示为例,当挠性围体 3 于收纳状态时,后盖片 2 的内侧印刷数字为 8 (图 27 及图 28),外侧则无印刷,按图示箭头方向所示,当挠性围体 3 尚未展开之前,后盖片 2 的印刷面数字 8 是内藏于后盖片 2 面对挠性围体 3 的内侧,经取出挠性围体 3 后,后盖片 2 向前 360 度翻转后,其内侧(印刷面数字 8)对位并盖住前盖片 1 (印刷面数字 7) 而成为外露之表体;反之,当使用者欲纳入折迭后之挠性围体 3 时,得藉由连结部 12 将前盖片 1 (印刷面数字 8) 360 度翻转后反向对位于后盖片 2 的后方(此时印刷面数字 8 内藏于前盖片 1 内侧),并藉由双头拉链及第二拉片将前盖片 1 与后盖片 2 予以固定。本实施例除了前盖片 1 外侧可接设容置部 4,前盖片 1 或后盖片 2 内侧或外侧(图中未示)亦可进一步设容置部 4,且容置部 4 设有一开合件 41 以及开合组件 42 以方便使用者随时开合并取用容置部 4 内的物品。此外,本实施例第一接合边 131 除了如图所示是设于该前盖片 1 之外,亦可设于后盖片 2,并与第二接合边 331 连接(图中未示)。

[0070] 前述各种实施例所揭露之收纳构造除了应用于包括环保购物袋或其它种类袋体之挠性围体之外,亦可进一步应用于各种衣着类产品,例如运动汗衫、外套及风雨衣等,如图 32 所示,挠性围体 3 (风雨衣) 由收纳空间 30 取出后穿套在使用者身上,其中该容置部 4 接设于前盖片 1 前面且设于挠性围体 3 (风雨衣) 接近中央的位置,后盖片 2 则藉由连结部 12 (图中未示) 与前盖片 1 连接,当后盖片 2 尚未纳入收纳空间 30 前,是位于容置部 4 下方;如图 33 所示,当后盖片 2 纳入收纳空间 30 后,则是隐藏于容置部 4 后方并介于容置部 4 与挠性围体 3 (风雨衣) 之间。本设计特点之一在于使用者于披覆挠性围体 3 (风雨衣) 同时,亦可方便开启开合(组)件 41 (42),以取用位于挠性围体 3 (风雨衣) 前方容置部 4 内的物品。此外,当挠性围体 3 (风雨衣) 于收纳状态下,藉由盖合件 11 以及盖合组件 21 将挠性围体 3 (风雨衣) 封闭于收纳空间 30 内,并可进一步利用环扣 15 扣接肩带 16 (参阅图 11),作为侧背肩包使用。有关本物品应用于衣着类产品之详细构造及实施方式与第二及第三实施例相同,其相关图示及叙述亦同,故于此不再赘述。

[0071] 如图 34、图 35 及图 36 所示,本发明第四实施例主要是将挠性围体 3 应用在具有提把 31 之袋体,该提把 31 两端部之间形成中空以供使用者将挠性围体 3 (袋体) 由收纳空间 30 展放后藉由提把肩背或手提,其中挠性围体 3 (袋体) 包括一前片 38、一后片 39 及一开口 40。本实施例与前述各实施例不同之处主要在于连接该前盖片 1 及后盖片 2 之连结部 12 形成弯折并由上向下卡接于挠性围体 3 (袋体) 前片 38 上缘,而该挠性围体 3 (袋体) 折迭后则得以纳入前盖片 1 及后盖片 2 之间所形成的收纳空间 30 内。由于该连结部 12 卡接于挠性围体 3 (袋体) 上缘提把 31 两端部之间,故藉由使用者将提把 31 两端部上提的力量支撑起该收纳构造及容置部 4 之重量,藉以避免挠性围体 3 (袋体) 开口 40 上缘因容置部 4 之重量而导致下垂变形,其中该前盖片 1 所设第一接合边 131 与其对应之后盖片 2 所设第二接合边 331 是如图所示以车缝线作为连接方式,但亦可以胶粘或高周波热压等其它

方式为之（图中未示）。此外，本实施例第一接合边 131 除了可设于该前盖片 1 之外，亦可设于前盖片 1 与后盖片 2 之间或连结部 12，再与第二接合边 331 连接（图中未示）。

[0072] 此外，该挠性围体 3（袋体）前片 38 上缘进一步设有一下凹部 37，其下凹尺寸配合连结部 12 之宽度，藉此使两者接合后得以较为平整、美观及稳固。且该后盖片 2 外侧设有一容置部 4 且该容置部 4 进设有一开合件 41 以及开合组件 42，其实施方式除了如图所示拉链之外，亦可设置其它对合元件，例如：黏毡带、压扣或磁扣等（图中未示）。再者，该容置部 4 与向下弯折的连结部 12 连接并卡接于挠性围体 3（袋体）前片 38 提把 31 两端部之间，藉由使用者将提把两端部上提的力量支撑起该容置部 4 以及收纳构造及之重量。前述下凹部 37 除了设置于前片 38 之外，亦可选择设于后片 39（图中未示）；而容置部 4 除了设置于后盖片 2 外侧之外，亦可选择设置于前盖片 1 外侧（图中未示）。

[0073] 参照图 34 及图 35 所示，藉由前盖片 1 所设第一连接边 131 与挠性围体 3（袋体）前片 38 所设第二连接边 331 可将连接部 12 卡接并固定于前片 38 上缘所设下凹部 37，藉此使容置部 4 位于挠性围体 3（袋体）开口 40 内（图 35）。此外，挠性围体 3（袋体）前片 38 及后片 39 内侧分别进一步设有一第一定位组件 321 及一第二定位组件 322，以相对于设置在收纳空间 30 的后盖片 2 所设之固定件 22。如前所述，当后盖片 2 及容置部 4 位于挠性围体 3（袋体）开口 40 内时，可藉由定位件 221 将其与第一定位组件 321 将容置部 4 附着于挠性围体 3（袋体）前片 38 内侧以增加其稳固性。

[0074] 此一独特设计之优点在于将挠性围体 3（袋体）由收纳空间 30 取出后，挠性围体 3（袋体）于展放使用状态下，前盖片 1 位于挠性围体 3（袋体）的前片 38 外侧，而用于放置金钱、证件或其它物品之容置部 4 可藉由开合（组）件 41（42）予以闭合，且该容置部 4 系位于挠性围体 3（袋体）的开口 40 内，藉此得以防止容置部 4 内的金钱或物品遗失。再参照图 34 及图 36 所示，使用者亦可选择将定位件 221 定位于挠性围体 3（袋体）后片 39 外侧所设之第二定位组件 322，藉此可将挠性围体 3（袋体）的开口 40 予以收合，藉此容置部 4 则位于挠性围体 3（袋体）后片 39 外侧（图 36），当使用者以挠性围体 3（袋体）提把 31 肩背或手提时，则可将挠性围体 3（袋体）后片 39 外侧靠向自己身体一侧，以方便拿取或置放于容置部 4 内的物品，亦可防止容置部 4 内的金钱或物品遗失。前述固定件 22 与相对应之第一定位组件 321 及第二定位组件 322 除了如图所示拉链之外，亦可包括黏毡带、压扣或磁扣其中之一。

[0075] 如图 37 至图 41 所示，当不欲使用挠性围体 3（袋体）时，先将容置部 4 朝下，并将前盖片 1 向上掀开，使收纳空间 30 外露，以方便将挠性围体 3（袋体）折迭后置入收纳空间 30；折迭时，可将挠性围体 3（袋体）由左右两侧向中央折迭，使后片 39 由后往前迭置于前片 38 之上，且将提把 31 向下折迭，此时挠性围体 3（袋体）经折迭后呈长条状，其宽度尺寸略小于前盖片 1 之宽度（图 39），再将该呈长条状之挠性围体 3（袋体）向上折迭或卷收，然后纳入收纳空间 30 内，并藉由盖合（组）件 11（21）将其予以闭合（图 40 及图 41）。当收纳空间 30 闭合后，挠性围体 3（袋体）置于收纳空间 30 内，使用者可藉由容置部 4 上方的开合（组）件 41（42）开启容置部 4 放置或取用物品（图 41）。

[0076] 如图 42 及图 43 所示，本实施例与前述第二实施例同样可将容置部 4 应用于侧背包构造，其中，该容置部 4 两侧设有扣环 15 及相连之肩带 16 以供使用者背负于肩膀上，且前盖片 1 可进一步设一延伸部 132，该延伸部 132 一端连接于挠性围体 3（袋体）的第二接

合边 331,另一端则可连接于前盖片 1 内侧所设的第一接合边 131,因此,当容置部 4 因内置物品承重过大时,可藉由该延伸部 132 使容置部 4 得以延伸置放于挠性围体 3(袋体)内的底部,而不至于因连接于开口 40 的容置部 4 过重而造成开口 40 下垂变形。由于此一结构是藉由延伸部 132 之延伸功能使容置部 4 得以延伸置放于挠性围体 3(袋体)内的底部,因此不受容置部 4 及挠性围体 3(袋体)彼此大小及承重必须配合的限制,因此不须再于挠性围体 3(袋体)前片 38 上缘设下凹部 37(第三十四图),以配合前盖片 1 所设连结部 12 之尺寸,或将延伸部 132 设于容置部 4 的其它隔层位置(图中未示)。

[0077] 如图 44 所示,本实施例藉由第一接合边 131 及第二接合边 331 亦可将容置部 4 运用于后背包构造,挠性围体 3(袋体)则运用于大购物袋或行李袋构造,其中,该后背包后方设有后背双肩带 17 以供使用者将后背包背负于人体后背,该前盖片 1 与盖合(组)件 11(21)之构造则与前述实施例相同。而由于前盖片 1 是以第一接合边 131 与挠性围体 3(袋体)所设第二接合边 331 相互相连,当使用者将盖合(组)件 11(21)开启,并将挠性围体 3(袋体)由收纳空间 30 取出后,再将前盖片 1 连同容置部 4 及后背双肩带 17 由开口 40 置入挠性围体 3(袋体)内。再者,由于一般后背包整体长度较长,因此制作时可配合挠性围体 3(袋体)高度,使其得以置放于挠性围体 3(袋体)底部,而不至于因连接于后背包过重而造成挠性围体 3(袋体)开口 40 下垂变形。然而,如果两者长度无法配合,本实施例亦可运用前述延伸部 132 使得后背包得以适当延伸置放于的性围体 3(袋体)内的底部(图中未示)。

[0078] 如图 45 所示,本发明例亦可将挠性围体 3 运用于一衣袋构造,其中,该衣袋设有提把 31 以供使用者手提或肩背,该前盖片 1 与盖合(组)件 11(21)之构造与前述实施例相同。使用者可将衣服由挠性围体 3(袋体)开口 40 置入容置部 4 内,并藉由衣架 18 将衣服挂在衣袋内。有关衣服如何经由开口 40 挂在衣架 18 上以及衣架 18 与衣袋的结构关系乃属昔用技术的范围,于此不再赘述。

[0079] 如图 46、图 47 及图 48 所示,本发明第五实施例结构大致与前述第四实例结构相同,是以连接于该前盖片 1 及后盖片 2 之连结部 12 由上向下卡接于挠性围体 3(袋体)前片 38 上缘,而该挠性围体 3(袋体)折迭后则得以纳入前盖片 1 及后盖片 2 之间所形成的收纳空间 30,并且接设有容置部 4 以供使用者藉由开合(组)件 41(42)取用容置部 4 内的物品。

[0080] 本实施例与第四实例结构不同之处在于该挠性围体 3(袋体)与其中之一的提把 31 之间进一步设有一叉股部 310,以供整体尺寸较小之前盖片 1、后盖片 2 连同容置部 4 藉由连结部 12、第一接合边 131、第二接合边 331 以及延伸部 132 与挠性围体 3(袋体)前片 38 上缘连接。由于容置部 4 需藉由使用者将提把 31 两端部上提的力量支撑起该容置部 4 以及收纳构造及之重量,因此应用叉股部 310 两端连结提把 31 上提的力量以支撑起整体尺寸较小之前盖片 1、后盖片 2 以及容置部 4 及收纳构造及之重量。当使用者将挠性围体 3(袋体)由收纳空间 30 内取出展开后,需将前盖片 1 连同容置部 4 穿过叉股部 310 中央所形成之空隙 311 后再将前盖片 1 以及后盖片 2 卡合于挠性围体 3(袋体)前片 38 的开口 40 上缘,并可进一步藉由设于前盖片 1 内侧之固定件 22 与设于挠性围体 3(袋体)外侧之第一定位组件 321 相互予以定位。

[0081] 如图 51 及图 52 所示,本发明第六实施例结构与前述第五实例结构同样是以供整

体尺寸较小之前盖片 1、后盖片 2 连同容置部 4 藉由延伸部 132 与挠性围体 3(袋体)前片 38 上缘连接,其不同之处主要在于该前盖片 1 与后盖片 2 之间的连结部 12 是设于底端,且盖合件 11 及盖合组件 21 进一步包括设于连结部 12 左右两端的双向拉链以及一对第三拉片 111 及一第四拉片 211,俾使盖合件 11 及盖合组件 21 得以局部闭合,同时使延伸部 132 得以由收纳空间 30 向外延伸与该挠性围体 3(袋体)相互连接。

[0082] 该挠性围体 3(袋体)的收纳空间与其中之一的提把 31 之间连设一延伸部 132,并以延伸部 132 端部直接连结提把 31 端部,藉由使用者将提把 31 上提的力量支撑起该容置部 4 以及收纳构造及之重量。当该挠性围体 3(袋体)由收纳空间 30 取出后,藉由位于连结部 12 左右两侧的双向拉链及其第三拉片 111 以及第四拉片 211 由下往上将后盖片 2 拉合并局部将相对之前盖片 1 予以盖合定位。此外,前盖片 1 与后盖片 2 之间亦可设一开合口,使延伸部 132 藉由该开合口向外延伸与该挠性围体 3 相互连接(图中未示)。

[0083] 前述各实施例所述之前盖片 1 外侧及挠性围体 3(袋体)外侧亦可进一步设有相互对应之花纹及图案设计,以提高其美观性或相互对应等不同之视觉效果。当单独使用容置部 4 时,前盖片 1 以及容置部 4 呈现局部之图案或花纹设计。当挠性围体 3(袋体)于展开状态下,前盖片 1 以及容置部 4 可呈现与挠性围体 3(袋体)相互对应之图案或花纹设计,以提高其美观性或相互对应等不同之视觉效果(图中未示)。

[0084] 综上所述,本法明除了前述各种实施例之外,本发明可进一步运用于其它各种不同功能种类的包袋物品。

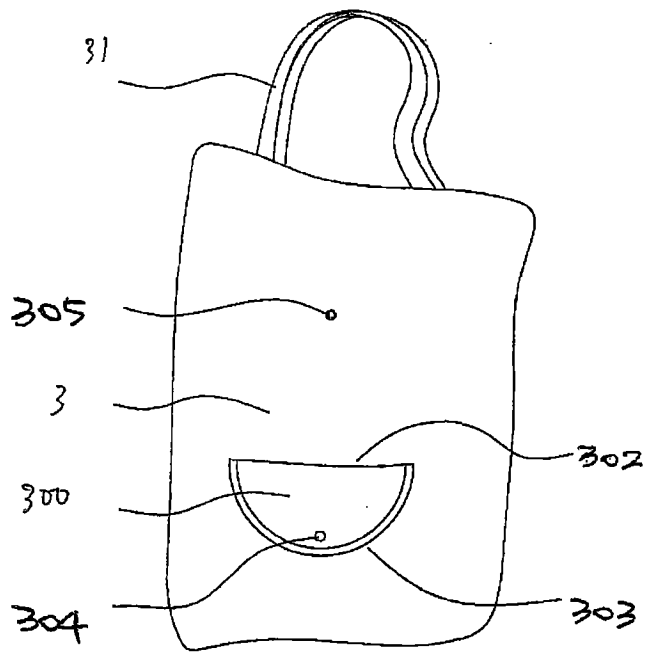


图 1

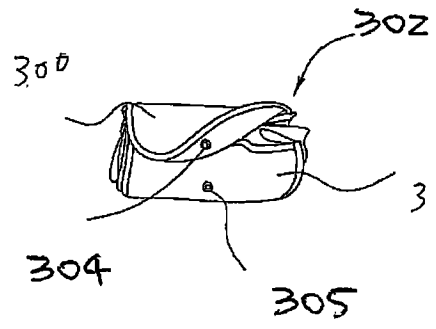


图 2

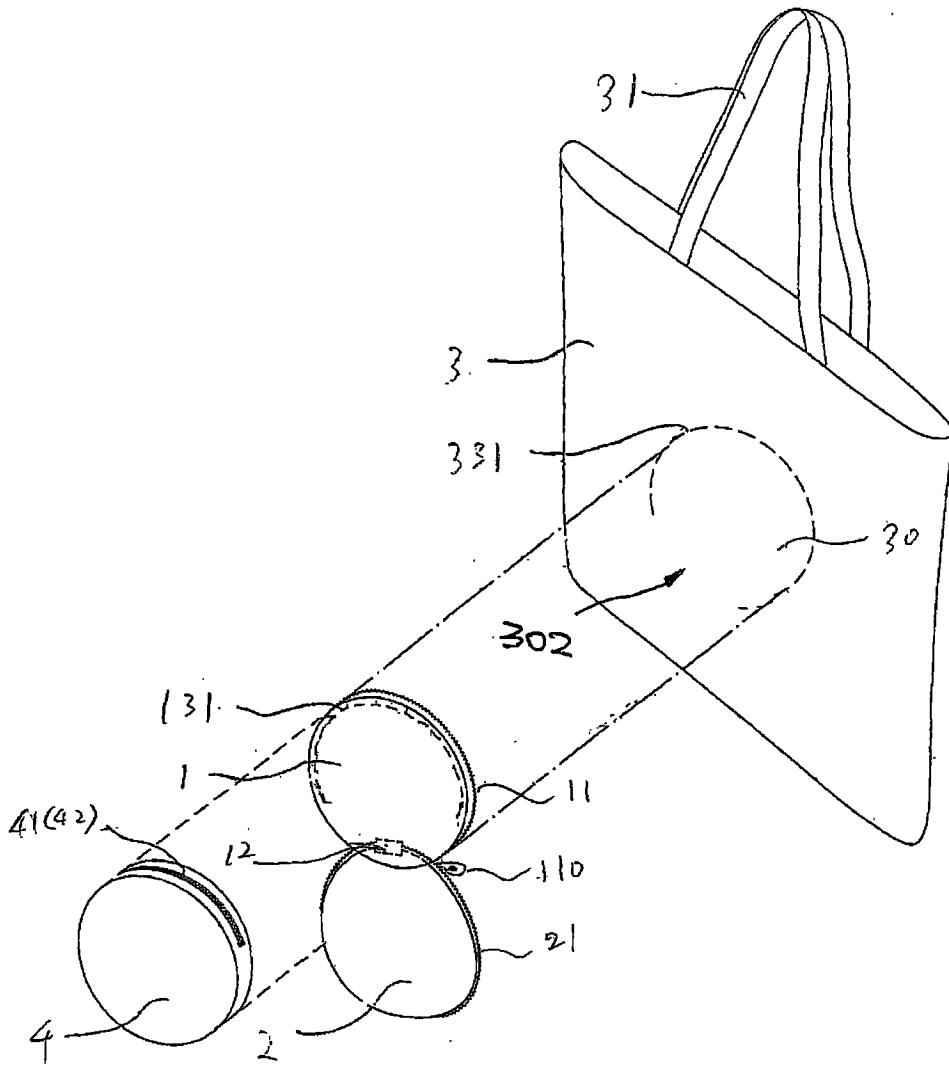


图 3

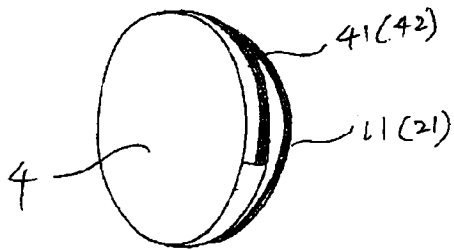


图 4

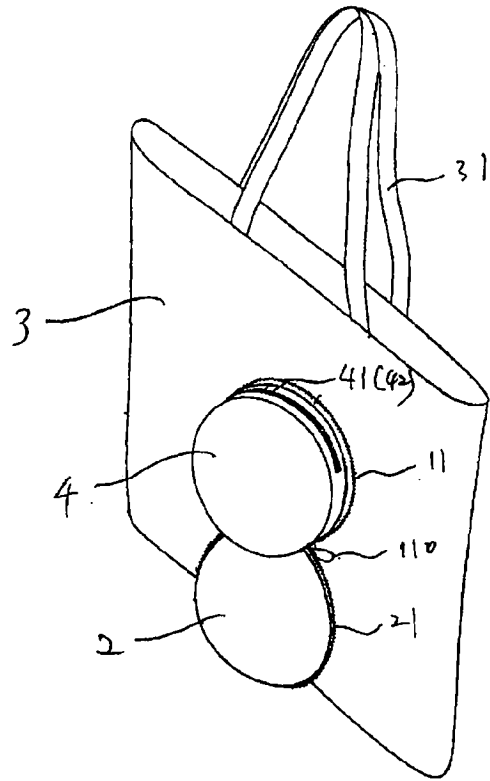


图 5

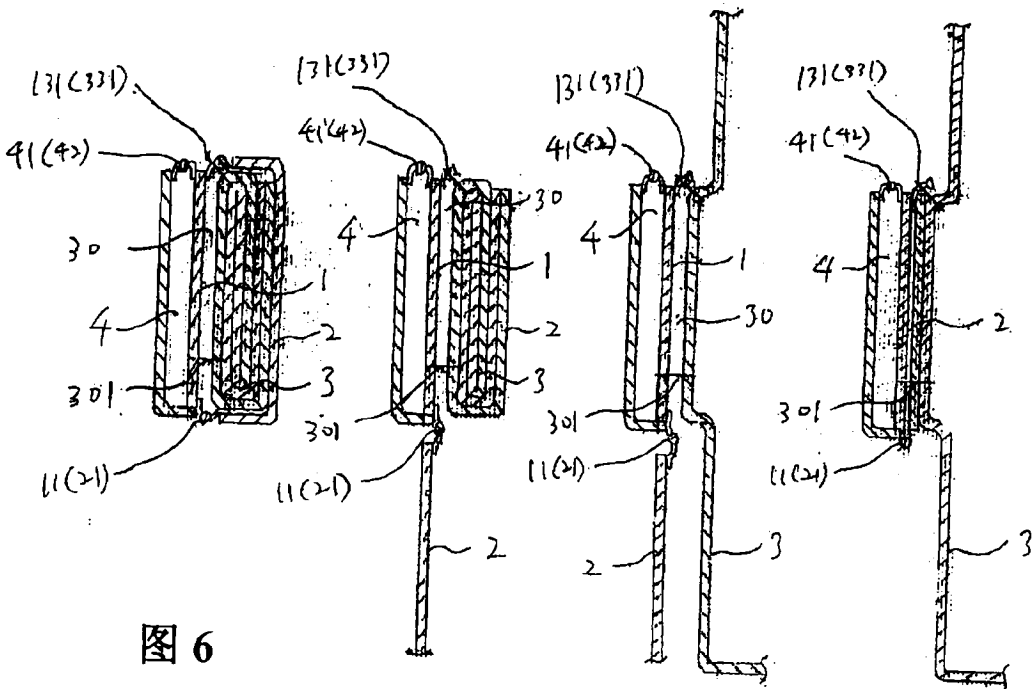


图 6

图 7

图 8

图 9

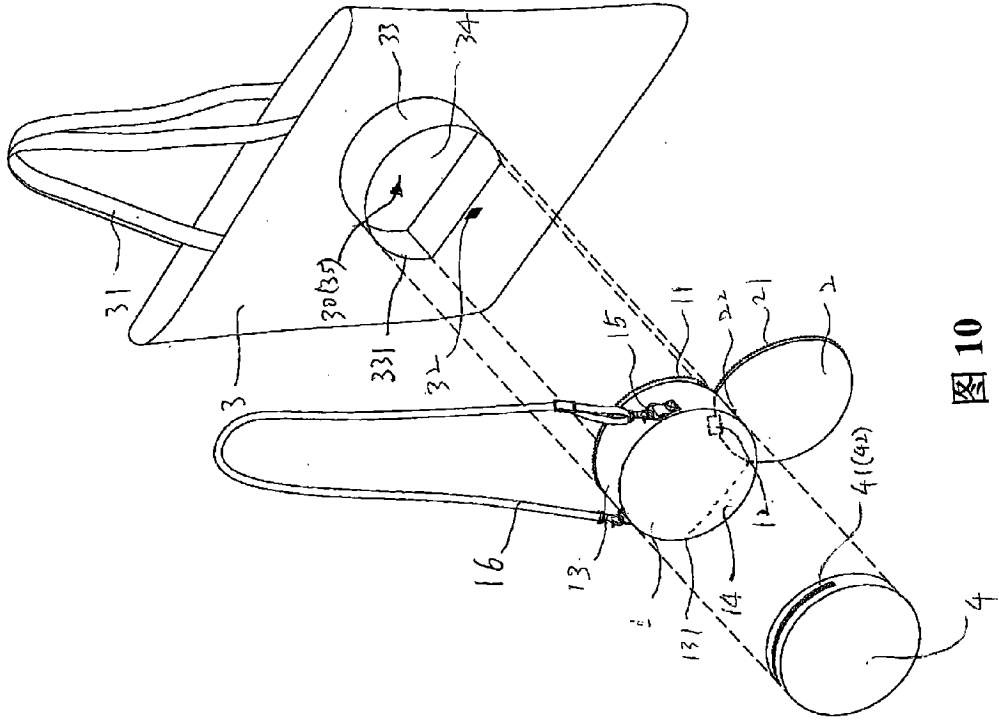


图 10

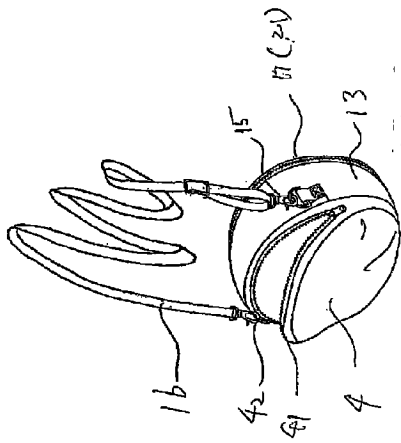


图 11

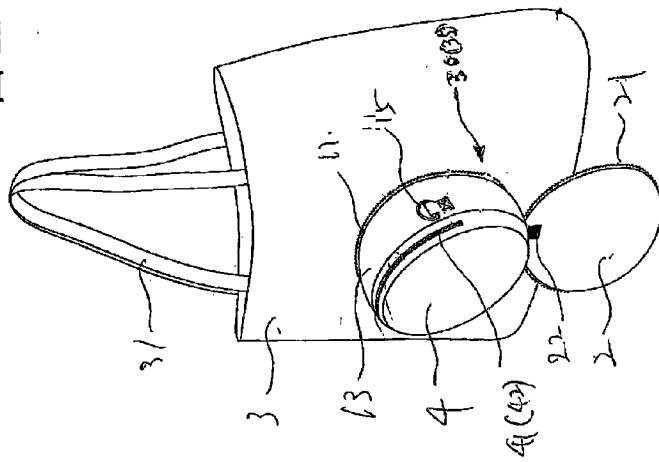


图 12

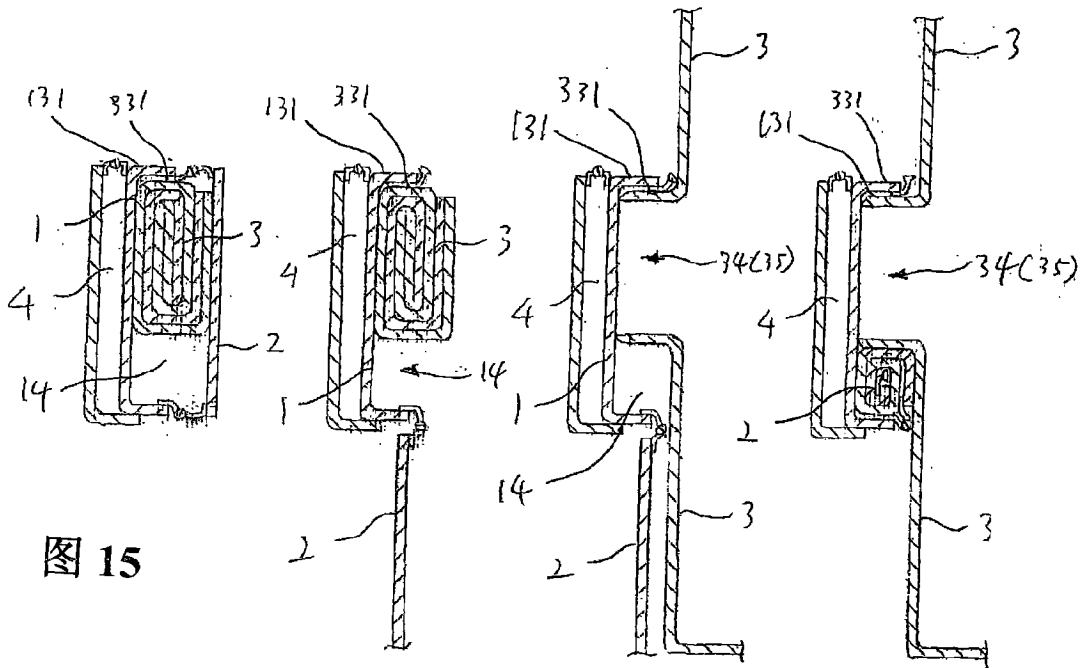


图 15

图 16

图 17

图 18

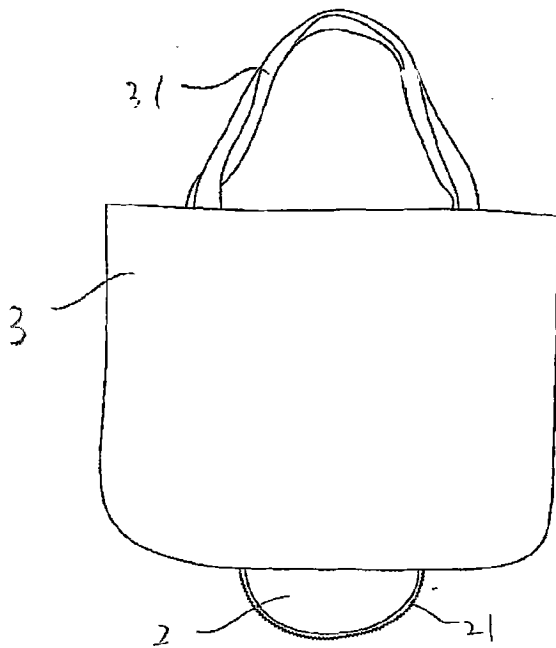


图 19

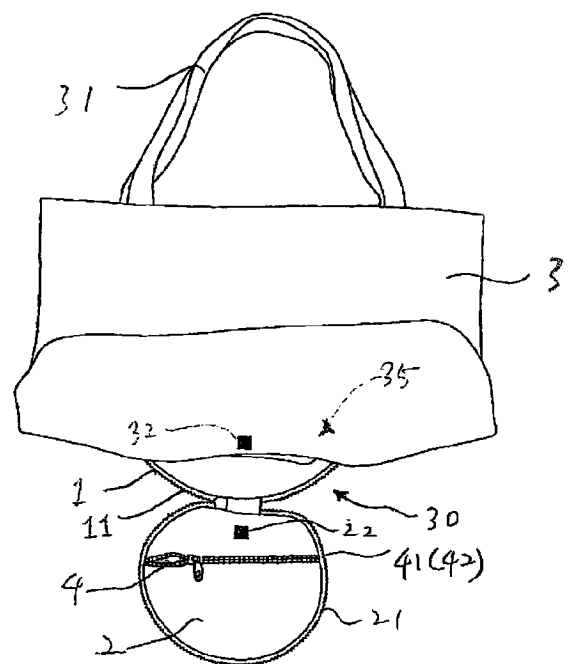


图 20

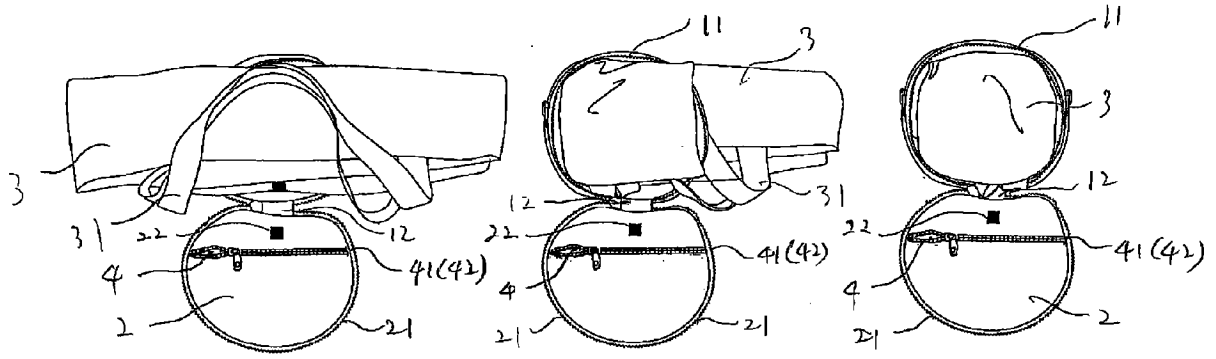


图 21

图 22

图 23

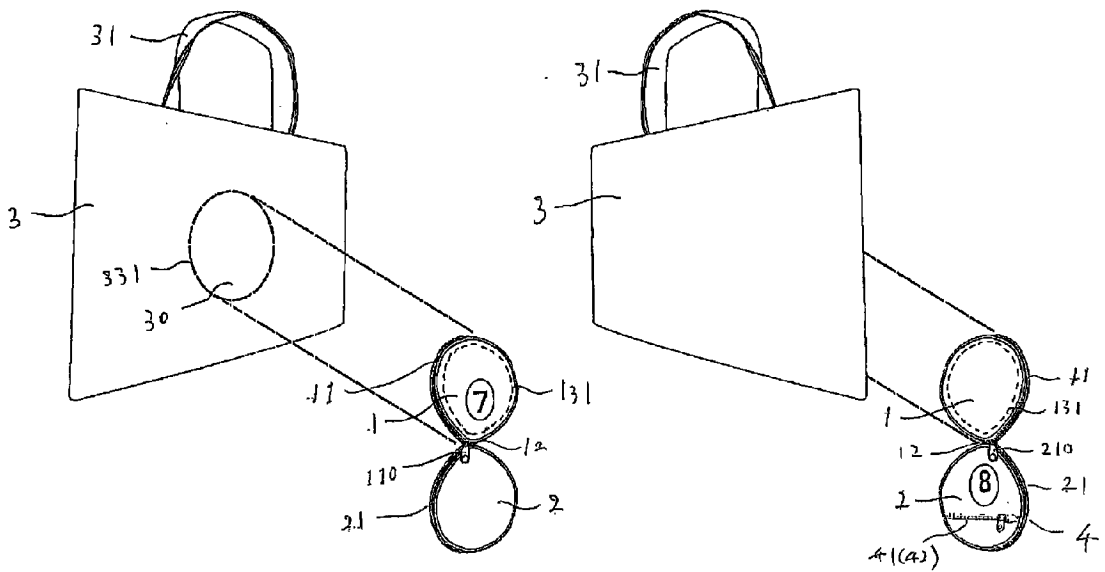


图 24

图 25

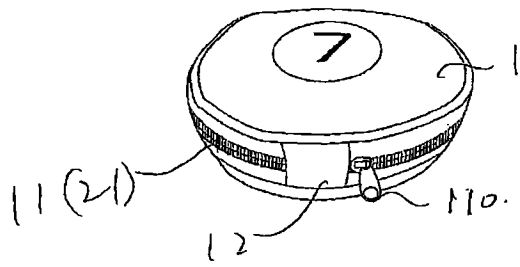


图 26

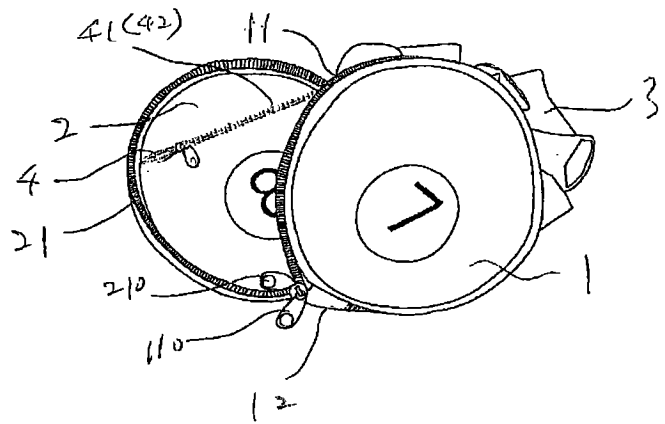


图 27

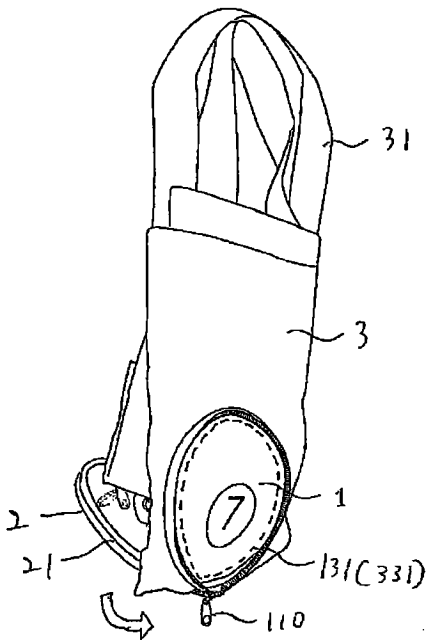


图 28

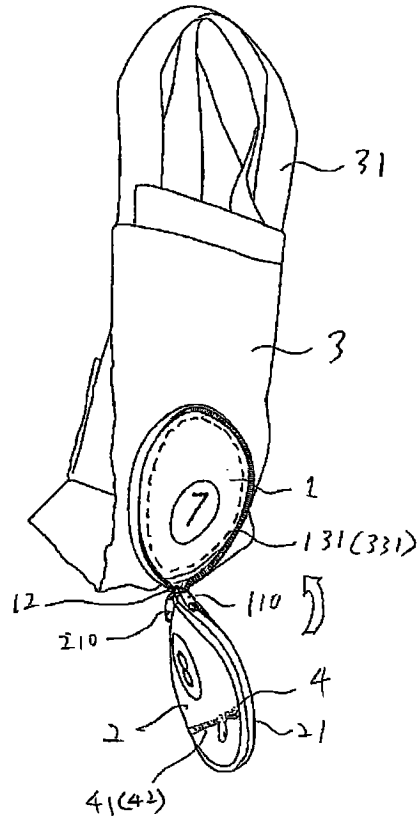


图 29

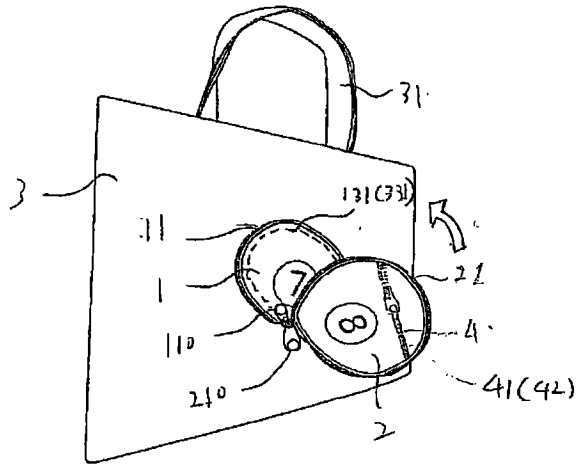


图 30

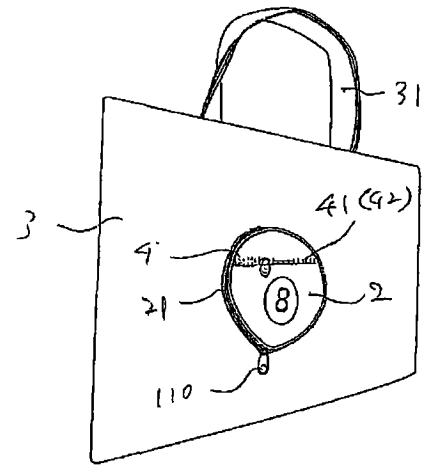


图 31

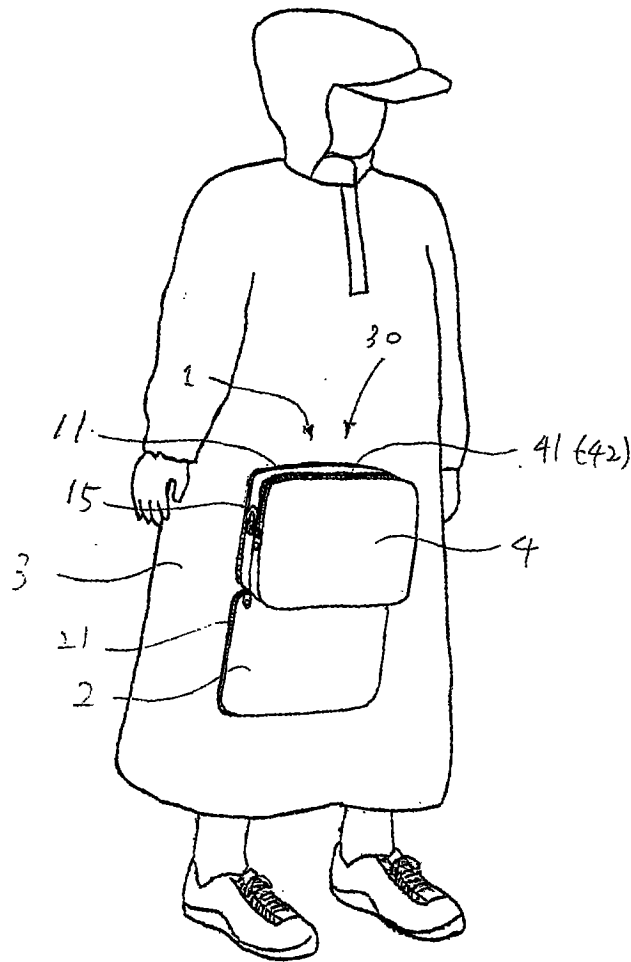


图 32

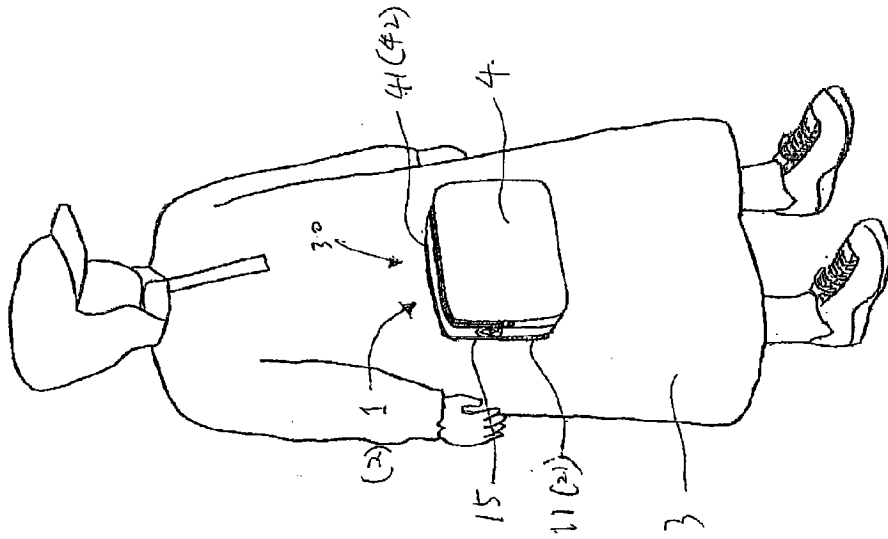


图 33

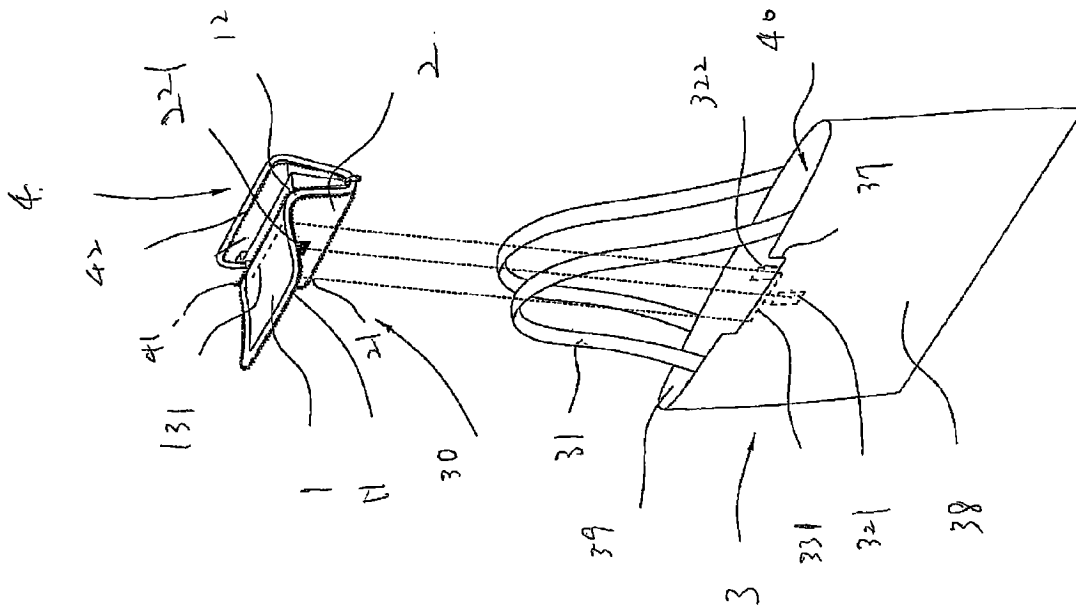


图 34

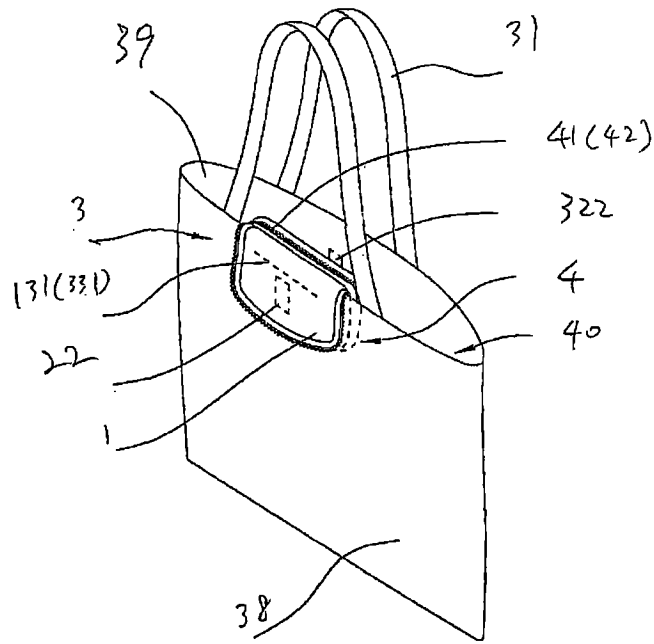


图 35

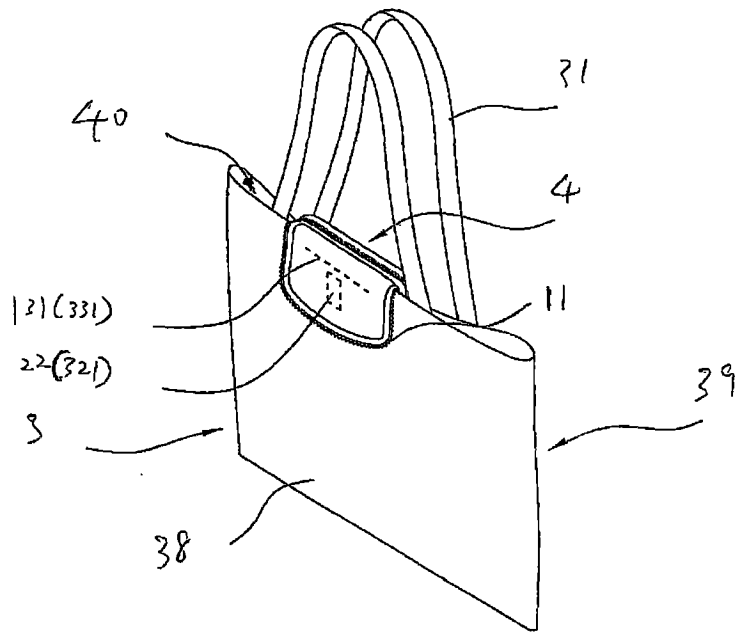


图 36

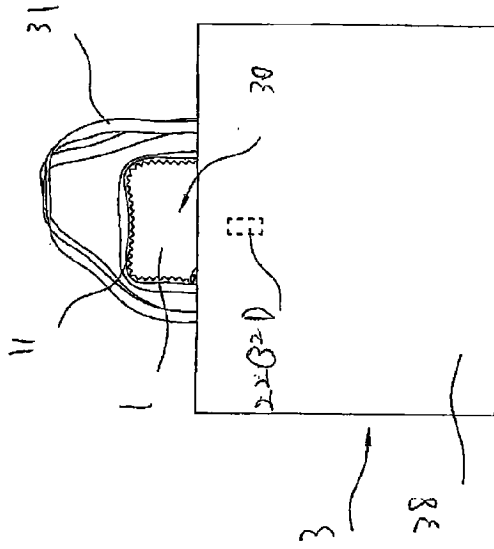


图 37

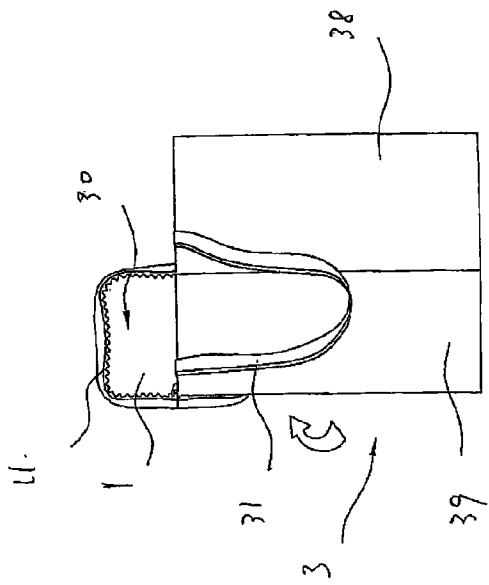


图 38

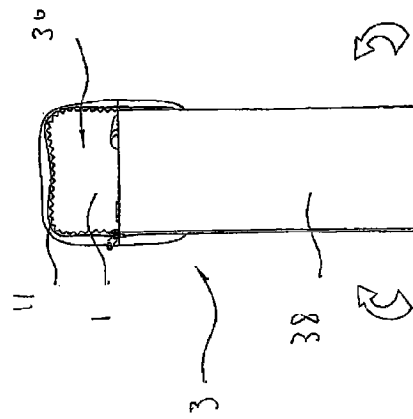


图 39

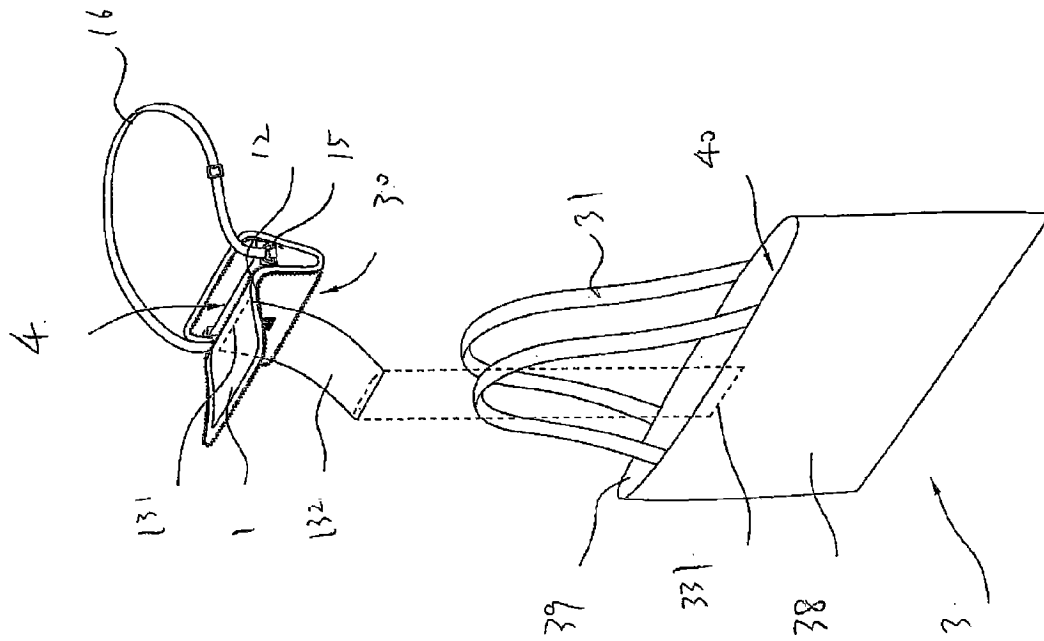


图 42

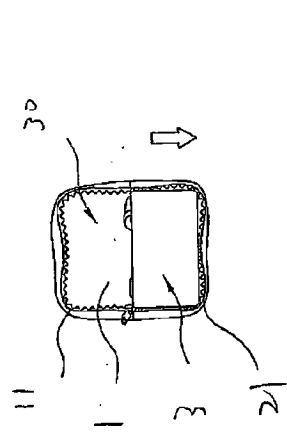


图 40

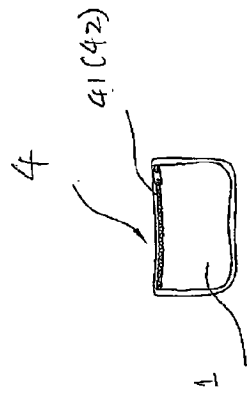


图 41

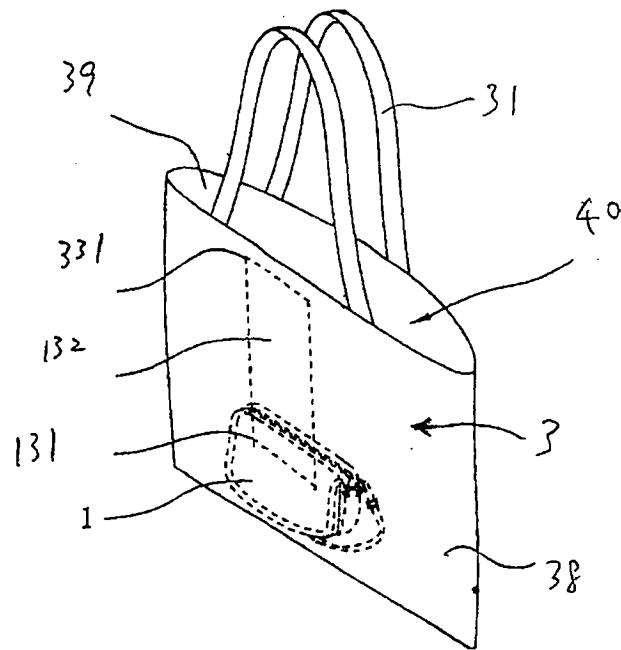


图 43

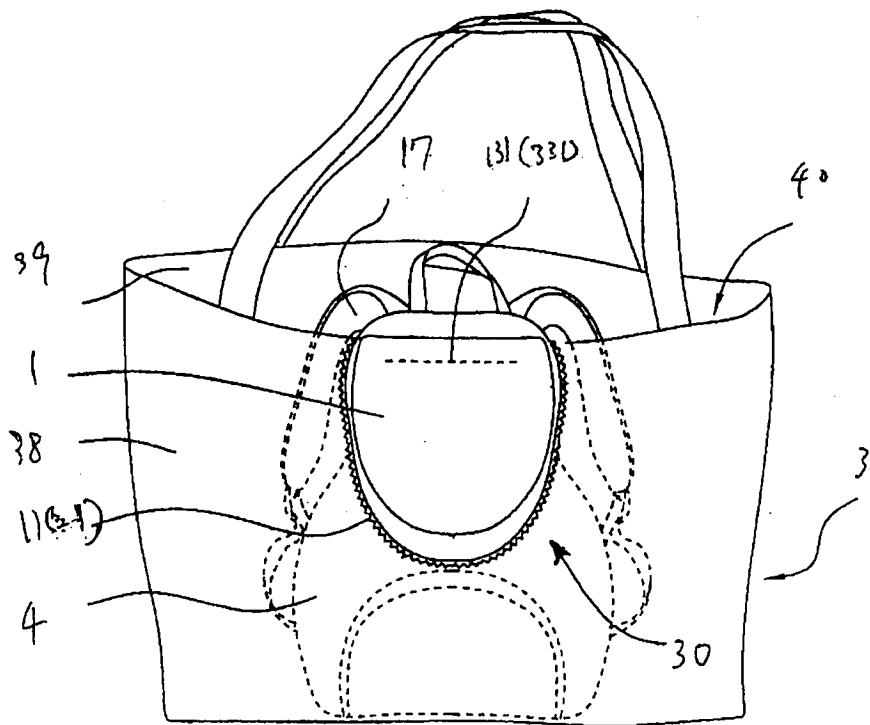


图 44

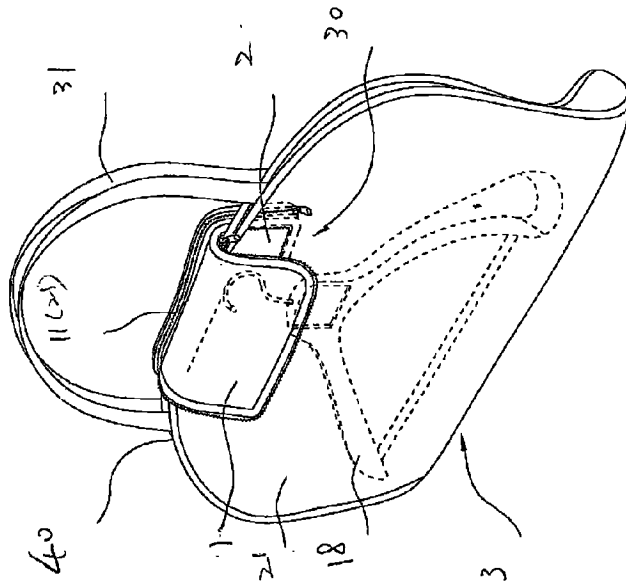


图 45

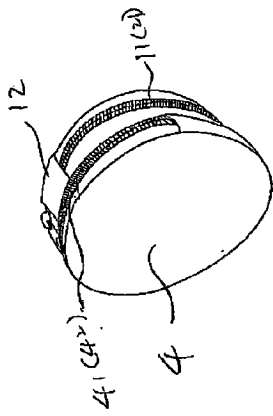


图 46

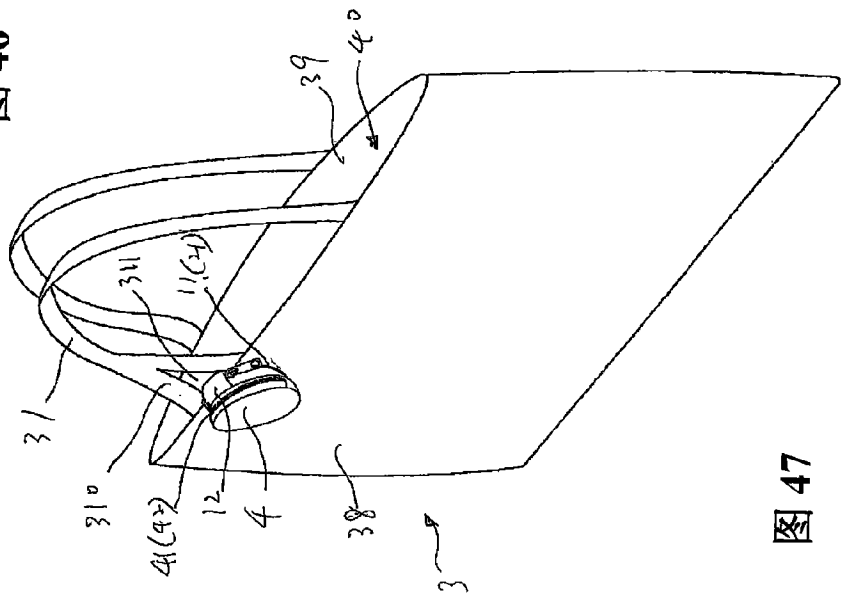


图 47

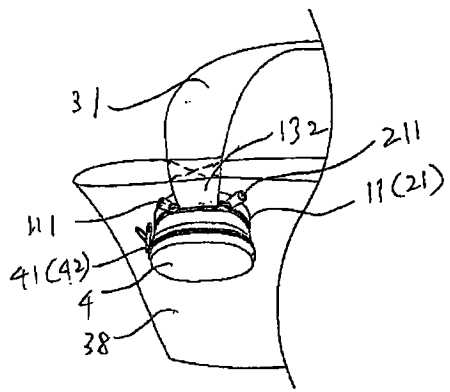


图 51

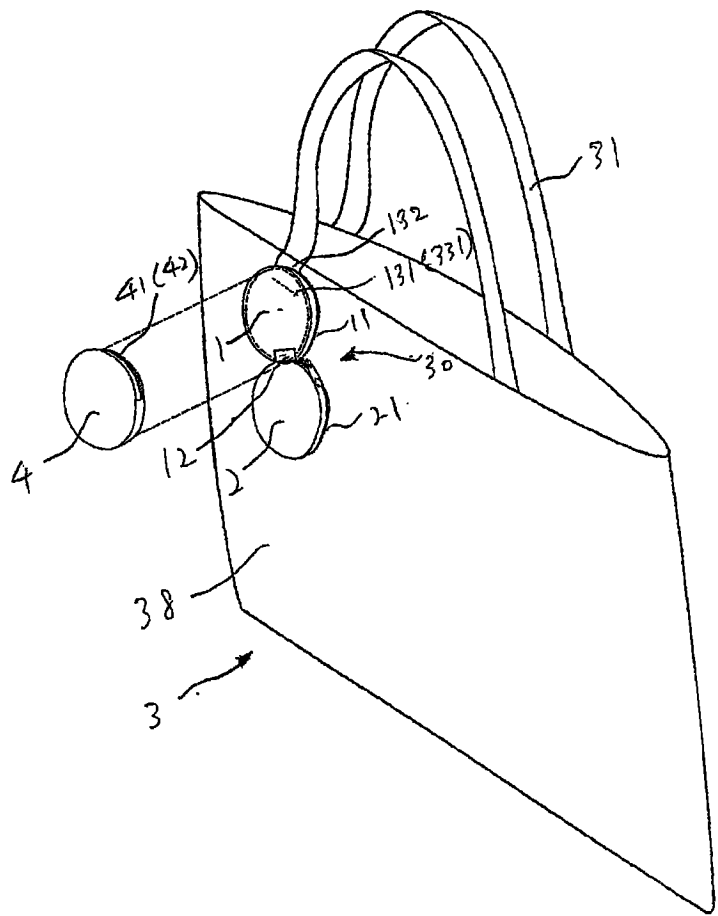


图 52