

(19) 中华人民共和国专利局

(51) Int. Cl.⁴
A45D 24 / 26



(12) 实用新型专利申请说明书

(11) CN 87 2 10338 U

CN 87 2 10338 U

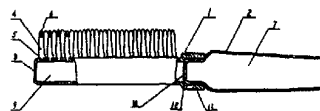
(43) 公告日 1988年4月6日

(21) 申请号 87 2 10338
 (22) 申请日 87.7.23
 (71) 申请人 于兆范
 地址 北京市丰台区云岗北区东里 36 楼西单
 元 2 号
 共同申请人 毕立新 李树青
 (72) 设计人 于兆范 毕立新 李树青

(54) 实用新型名称 多排齿染发美容梳

(57) 摘要

多排齿染发美容梳是日常美容的一种工具。由梳体和梳把二部分组成。主要技术特征在于梳把是一贮液瓶结构，梳体是一种多排齿结构，挤压梳把染发液或头油可以到达梳齿的缝隙中，通过缝隙均匀地散布到头发各个部位。本美容梳可染发，上头油或涂刷各种流动的护发用品，适于个人自我美容，也适于理发馆中使用。本美容梳，梳齿结构简单，模具制造容易，多排梳齿染发上油效率高；联接密封可靠；造型美观。



(BJ)第1452号

882U04067 / 03-579

权 利 要 求 书

1. 一种多排齿染发美容梳，由梳体(1)和梳把(2)二部分组成，其特征在于：
 - a、所述的梳体上有二排以上梳齿(3)，其侧分线上有一段缝隙(4)，将那段梳齿分为二半，通过其延伸的狭缝(5)与梳背(8)上的空腔(9)相通。
 - b、所述的梳把是一贮液瓶结构。
2. 根据权利要求1所述的染发美容梳，其特征在于梳齿(3)的齿尖有一段整体锥段(6)。
3. 根据权利要求1所述的染发美容梳，其特征在于梳把的贮液瓶瓶咀有螺纹(11)，孔(10)边缘是弹性圆弧密封面。

多排齿染发美容梳

本实用新型所涉及的多排齿染发美容梳属于日常美容用品的改进。

目前人们染发、上头油大多还是用手或刷子往头发上擦，费时费力，还要别人帮助，很不方便，已有专利涉及到这方面内容，其中发明专利G K 8 5 1 0 8 8 0 8方便可控染发梳，据申请人介绍有不少优点，但分析其缺点：梳齿中间有导液孔，使塑料模具制造困难，制造多排齿模具就更困难；单排齿染发梳染发效率低；只适合染到发根，不适宜第一次染发的人；梳把贮液体积小，不适合理发馆连续使用；梳把和梳身塞式联接，密封不可靠，容易滑脱。

本实用新型的目的是提供一种改进结构，使模具制造容易；可以制成二排齿以上多排齿染发梳，提高染发效率；不仅染到发根，也可染到头发的各个部位；另外还对梳把做了改进，增加贮液容积，采用螺纹联接，使染发梳牢固耐用，既适用个人，也适用于理发馆。

本实用新型是通过如下结构来实现的：主要由梳体和梳把二部分组成，二件由螺纹联接，使联接密封可靠。主要技术特征在于梳把是一贮液瓶结构，瓶咀带有螺纹，有弹性圆弧密封面，可与梳体拆装；梳体上交错排列着多排梳齿，齿尖有一段整体锥段，沿着梳齿侧分线有一段缝隙，将那段梳齿分为二半，梳体的梳背上有一空

腔，用来存留染发液，梳齿上缝隙通过其延伸的狭缝和梳背上的空腔相通。通过挤压梳把，使染发液或头油，经梳背上空腔到达每个梳齿的缝隙，通过缝隙而均匀地散布到头发上。

附图说明：

图1、多排齿染发美容梳结构图

图2、三排齿染发美容梳梳齿排列图

图3、一个梳齿的侧向视图

图中：(1)梳体 (2)梳把 (3)梳齿、(4)缝隙、
(5)狭缝、(6)锥段、(7)贮液腔、
(8)梳背、(9)空腔、(10)孔、
(11)瓶咀螺纹、(12)密封面

本实用新型的实施例为一三排齿染发美容梳，主要由梳体(1)和梳把(2)二部分组成，二件由瓶咀螺纹(11)相联接。梳把(2)是由富有弹性的软塑料制成，本身是一个带有贮液腔(7)的贮液瓶。瓶咀小孔(10)的边缘制成弹性的圆弧密封面(12)；梳体(1)由硬工程塑料制成，梳体上交错排列着三排梳齿(3)，齿尖有一段整体锥段(6)，沿着梳齿侧分线有一段缝隙(4)，从锥段(6)一直延伸到齿根，将那段梳齿分为二半，梳体的梳背(8)上有一空腔(9)，缝隙(4)通过其延伸的狭缝(5)与空腔(9)相通。

使用时，将梳把拆下，灌满染发液或其他护发用品，二种染发液要摇匀，然后将螺帽拧紧，挤压梳把弹性段，染发液（或头油）通过孔（10）进入空腔（9），充满空腔后，再通过狭缝（5）和缝隙（4）均匀地散布到头发各个部位。头发从三对梳齿间弯折的通过，不但可以染着发根，而且可以染到各个部位，染发效果好。另外，可以通过改变挤压力，通过改变梳把的高低角度来改变药液的排出量，根据白头发多少达到合理用药的目的。本染发美容梳可以根据染发液或护发用品的粘度，制成不同缝隙的型号，供用户选择。

本实用新型与已有技术相比有如下特点：

- 1、梳齿结构简单实用，模具制造容易。
- 2、可制成多排齿结构，染发上油效率高。
- 3、可染到头发各个部位，染液分布合理，染发效果好。
- 4、适用各种粘度、各种类型流动的护发用品，用途广、功能多。
- 5、既适用家庭，又适用理发馆，是比较理想的美容佳品。

1004

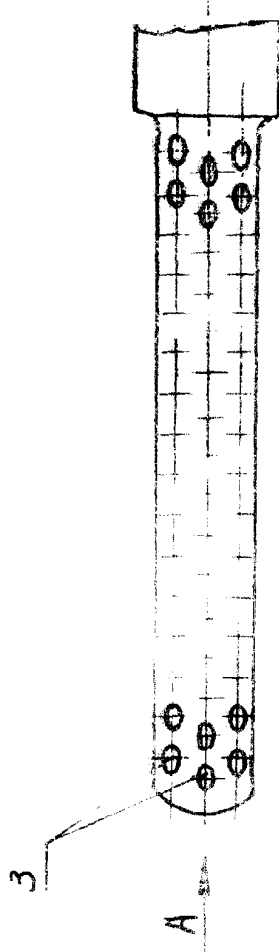
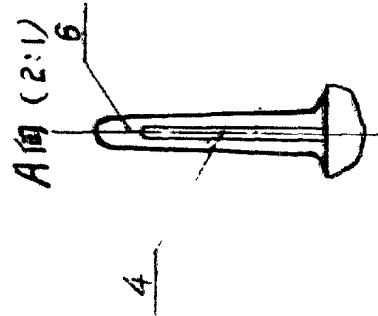
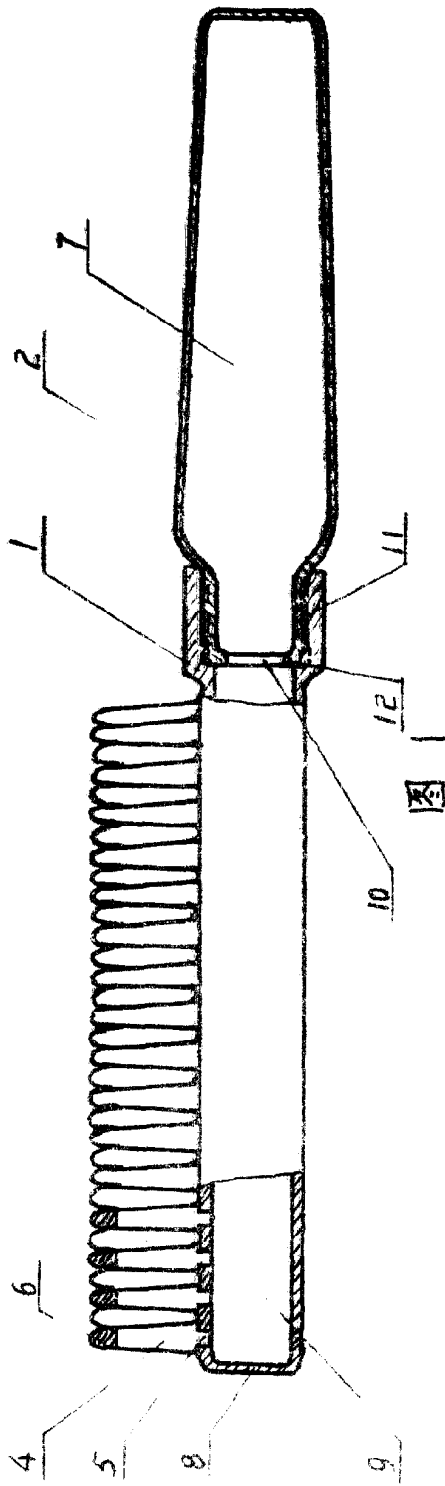


图 2

图 3