

(19) 대한민국특허청(KR)  
(12) 공개특허공보(A)

(51) Int. Cl. <sup>5</sup> E05C 19/14	(11) 공개번호 (43) 공개일자	특 1994-0019963 1994년 09월 15일
--	------------------------	---------------------------------

(21) 출원번호	특 1993-0017470
(22) 출원일자	1993년 09월 02일
(30) 우선권주장	93-56454 1993년 02월 22일 일본(JP)
(71) 출원인	다키겐 세이조 가부시키키가이샤 다키모토 히데아키
(72) 발명자	일본국 도쿄도 시나가와쿠 니시고탄다 1쵸메 24반 4고 다키모토 가즈히데
(74) 대리인	일본국 도쿄도 시나가와쿠 니시고탄다 1쵸메 24반 4고 다키겐 세이조 가부 시키키가이샤내 장용식

심사청구 : 있음

(54) 결실장치

요약

조작레버의 선단부에 다른 기울기 충돌등이 되어도 걸어고정한 잠금한 것이 우발적으로 해제되지 않는 결실장치를 제공한다. 베이스판(1)의 축받이판부(2,2)에 조작레버(3)를 제1피봇축(4)으로 연결시키고, 걸쇠아암(5)을 제2피봇축(6)으로 조작레버(3)에 연결시키며, 베이스판(1)의 안내판부(10)의 슬롯(13)에 록플레이트(11)의 팽출판부(12)를 끼워맞추어, 조작레버(3)에 고정설치한 받이쇠 플레이트(19)의 고정판부(20)에 고정노치부(21)를 설치하고, 고정노치부(21,21)와 팽출판부(12)의 걸어맞춤을 압축코일스프링(18)의 미끄럼 이동가압에 의해 유지되게 하여 이 걸어맞춤의 해제조작을 하는 푸시플레이트(14)를 조작레버(3)의 배면측 공동부(9)내에 배치된다.

대표도

도 1

명세서

[발명의 명칭]

결실장치

[도면의 간단한 설명]

- 제1도는 본 발명의 1실시예에 관한 결실장치의 잠금상태에 있어서의 정면도,
- 제2도는 이 결실장치의 배면도,
- 제3도는 이 결실장치의 저면도,
- 제4도는 제1도의 A-A선 단면도,
- 제5도는 제1도의 B-B선 단면도.

본 내용은 요부공개 건이므로 전문 내용을 수록하지 않았음.

(57) 청구의 범위

청구항 1

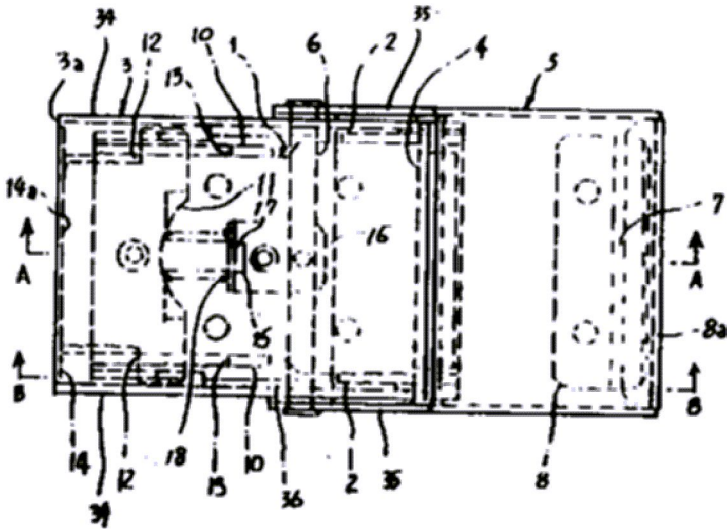
베이스판(1)의 일단부에 돌설한 축받이판(2,2)에 조작레버(3)의 기단부를 제1피봇축(4)에 의해 연결시키고, 걸쇠아암(5)의 기단부를 제2피봇축(6)에 의해 조작레버(3)의 중간부에 연결시키며, 걸쇠아암(5)의 선단축부(7)가 받이쇠(8)의 걸림단부(8a)에 걸어맞춤한 걸어고정한 잠금상태에 있어서, 제2피봇축(6)이 받이쇠(8)의 걸림단부(8a)와 제1피봇축(4)을 통하는 직선보다도 베이스판(1)의 쪽에 오도록 제1피봇축(4)과 제2피봇축(6)을 배치하고, 베이스판(1)의 타단부에 조작레버(3)의 배면측 공동부(9)에 들어가는 안내판부(10,10)를 돌설하고, 록플레이트(11)의 팽출판부(12,12)가 미끄럼이동가능하도록 끼워지는 슬롯(13,13)을 안내판부(10,10)에 베이스판(1)의 길이방향으로 설치하고, 록플레이트(11)에 고정설치한 푸시플레이트(14)의 기단부를 조작레버(3)의 손걸이단부(3a)에 근접시켜 배치하고, 푸시플레이트(14)의 선단부의 스프링 지지판부(15)를 베이스판(1)의 중간부에 돌설한 스프링 받이판(16)

의 관통구멍(17)에 미끄럼이동가능하게 끼워넣으며 스프링 지지판(15)에 끼워맞추어진 코일스프링(18)을 푸시플레이트(14)의 단면(14a)과 스프링 받이판부(16)와의 사이에 압축시켜서 팽출판부(12)가 제1피봇축(4)보다 먼쪽의 슬롯(13)의 내벽면(13a)에 맞닿도록 푸시플레이트(14)를 미끄럼이동가능하게 하고, 조작레버(3)에 고정설치한 받이쇠 플레이트(19)에 배면측 공동부(9)에 돌출하는 고정판부(20,20)를 돌설하며, 고정판부(20,20)의 옆가장자리부에 록플레이트(11)의 팽출판부(12,12)가 걸고받기는 고정노치부(21,21)를 설피하여 각 고정판부(20)의 선단부에 록플레이트(11)의 팽출판부(12)의 가장자리면(12a)과 미끄러져 접촉시켜서 제1피봇축(4)에 가까운 쪽의 내벽면(13b)을 향하여 록플레이트(11)를 슬롯(13)에 따라 미끄럼이동하게 하는 캠경사면부(22)를 고정노치부(21)에 인접시켜 설치한 것을 특징으로 하는 걸쇠장치.

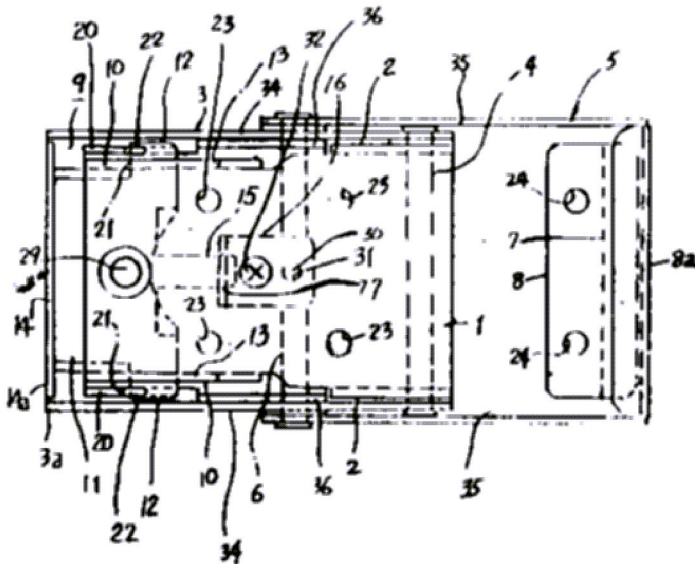
※ 참고사항 : 최초출원 내용에 의하여 공개하는 것임.

도면

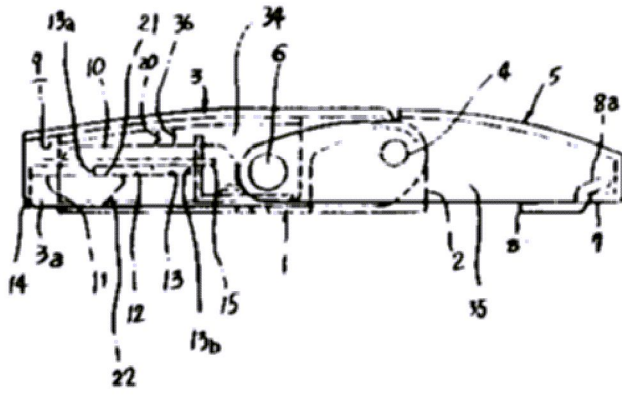
도면1



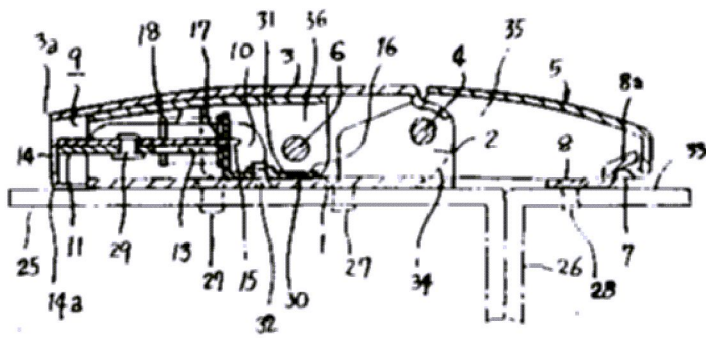
도면2



도면3



도면4



도면5

