

(19)
(12)

(KR)
(Y1)

(51) 。 Int. Cl.⁷
E06B 9/56

(45)
(11)
(24)

2003 06 27
20-0318026
2003 06 16

(21) 20-2003-0010293
(22) 2003 04 04

(73) 1 54-28

(72) 1 54-28

(74)

:

가 :

(54)

(102) , (200) (102) (200) , (120) , (120)
(120) 가 (140) , (140) (112) (140) 가 (120) , (110) ,
가 (130) , 가 (102) (150)
, 가 (200)

1a

1b 1e

2 가

3

4

5a 가

5b 5a

5c 가 가 가

5d 5c 가

5e 5c

5f 5a

* *

100 : 102 :

104 : 106 :

110 : 111a : 1

111b : 2 112 :

120 : 122 :

123 : 124 :

126 : 130 : 가

132 : 134 :

140 : 150 :

가

1a

1b

1e

(62)가 1a (50)가 (61) (40) (50) 가 (60) (42) (61)

42) (45) (40) (52) (52) (45) (40) (50) (43)가 ((54) (52) 'V' (54) (58) 가 (60) (56) (60) (4 (58) (54) 가 (54) 가 (64) (45) (72)가 (70) (70) (72) (54) (76))가 가

1b

1e

1b (61) (70) (74) 1b (70) (72)가 1 (가 (60) (50) (50)가 1d (54) (70) (43) (58) (58) 가 (61) 가 (60) (58) (64) (58) (58) 가 (60)가 (61) (60)가 (61) (61) 가 (60) (61)

가 (60)가 (58) (74) (72)가 (54) (70) (72)가 (54) (60) (43) 가 (60)가 (54) (70) (72)가 (70) (72) 1e (72) 가 (60)가 (70) (43) (54) / (50)가 (74) (72) (70) (50)가 (70) (72)

10kg 가 (70) (50) (43) (50)

가

가 가

가 (210)
(200) , 가 (140) (200)
(100) , (200)
(106) (102) ,
(112) (112a) , (111a, 1
(106) (102) (110) (20
11b) 0) (210) 가 (106) 가 (106)
(123)가 (122) (122) (106)
100) (112) (124) (120) , 가 (106)
(132) (100) (140) , (122) 가
가 (130) (110) 가 (130) , (110) (120) 가
(102) , (110) (102) (140)
(110)가 (102) (106) 가 (104)
, 가 (130) (110) (136a, 136b)
(111a, 111b) (110) (136a, 136b) 가 (136a, 136b)
, (122) (200) (126) (210) (126) 가
(200) (212) (122) (200)

2 가
2 (100)가 (200)
(200) , 가 (140) (200)
(100)
(200) , 가 (140)
(100)가

3 (100)
3 (100) , (102) ,
(200) (102) (200) 가 (140) , (120) , (120) (140) 가
(110) , 가 (130) , (140) , (140) (102) (140) (150)

(102)
(104)가 , (110)
(104) (200) (106)

(110) (112) (112a)
(106) (104) 가 (110) (102)

가 (130) (110) 가 (130) 1
(111a) 2 (111b)

(120) , (200) (210) 가 (106)
가 (122) (123)가 (122) (122) , (104)

(124)

(124) (123) (106) (110)
(106) (120)가 (112)

(200) (210) (122)
(126)가

가 (130) (122) 가 (132)
(150) 가 (138)

(150) (138) 가 (130)

3 (110) 1 (111a) 2 (111b) 가 (130)
1 (111a) 2 (111b) 가 ()
2 (136b)가 , 1 (111a) 2 (111b) 1 () 2
(136b)가 (110) 가 (130)

4 (200)

4 (200) 3 (126) (122) 가 (210)
(210)가 (126) 가 (212)

(126)가 (212) , (122) (200)

5a (110) (120)가 (102)

5a (102) (104) (110) (120)가 (11
0) (104) , (104)

(110) , 가 (104)

(120) (124) (112) (102)

1 (111a) 2 (111b) 가 (130) 1
(136a) 2 (136b) 가 (130)가
(110) 가 (130)

5b 5a (110)

5a (140) 가 (110)가 , (112)
(124) (120)

(120) (122) (200) ,
(200) 가 (140) (110)
, 5c

(200) (120) 가 ,
(110) (104) (110)가

(120) 가 (110) 가 ,
(126) 가 1 (111a) 2 (111b)
(120)가
(120) (124) (110) (112) 가 , (112) ()
112a) 가 (112) 가 (200) (104)

(124) (110) 5c 가 (120) (122) (124) (120)
(124) (122)

5d (120) (124) (110) (112) , 5e
가 가
(124) 가 (112a) , (120) (110) 가 (112)

5f 5a (110)

5a (110) , 5b 가 (112)가 (12
4) (120)가
, (200) , (200) 5b

(200) 5b , 가

가

(57)

1.

가 (200) , 가 (140) (210)
(100) , (200)
(200) (106) (102) ;
(102) (112) (110) ; (106)
가 (200) (210) 가 (106)
(123)가 (122) (122) , (110) (120) ;
(124)
가 (100) (100) (140) ;
(122) 가 (132) (140)
, (110) 가 (130) ;
(110) (120) (140) 가 (130) (102)
(150) .

2.
1 ,
(102) , (110) 가
(104) .

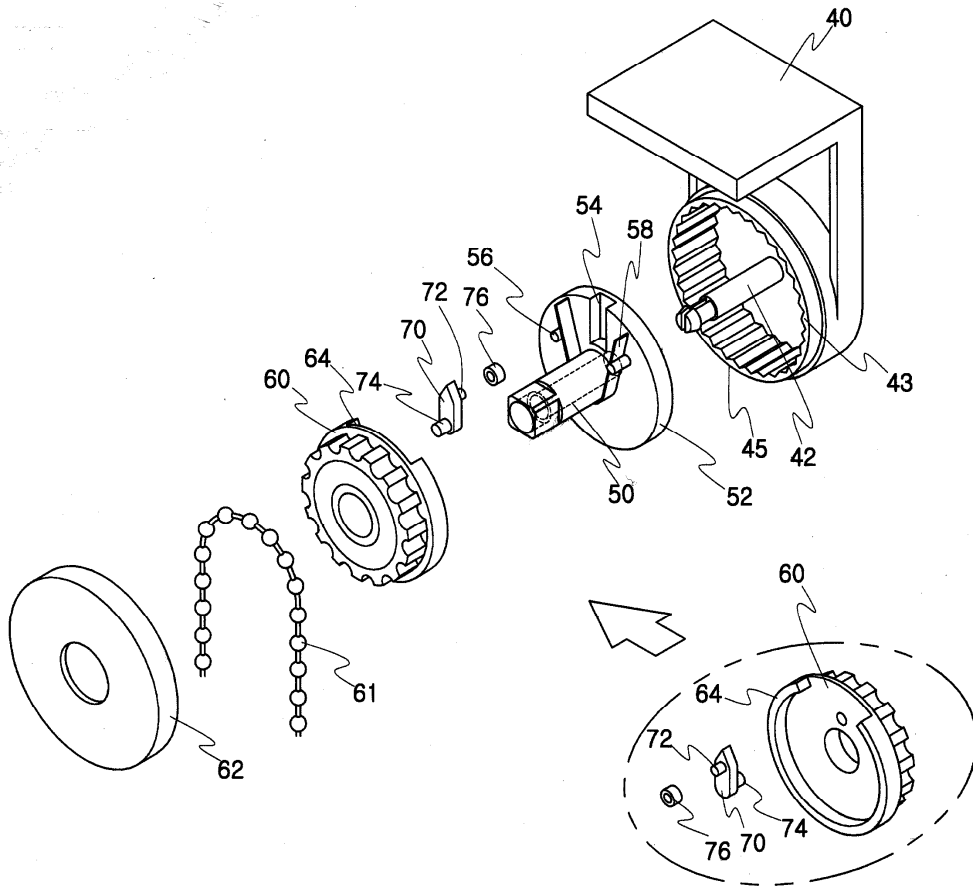
3.
2 ,
가 (130) , (110) (136a, 136b)
; (110) , (136a, 136b) 가
(111a, 111b) .

4.
1 3 ,
(110) , .

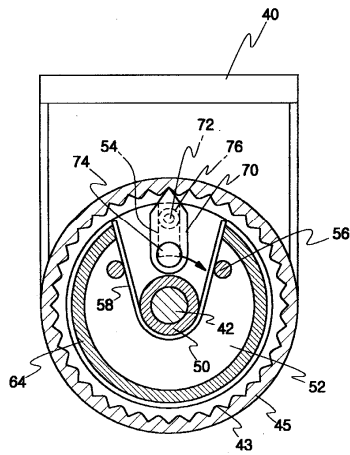
5.
1 2 ,
(110) (112) (112a)
. .

6.
1 2 ,
(122) (200) (210)
(126)가 .

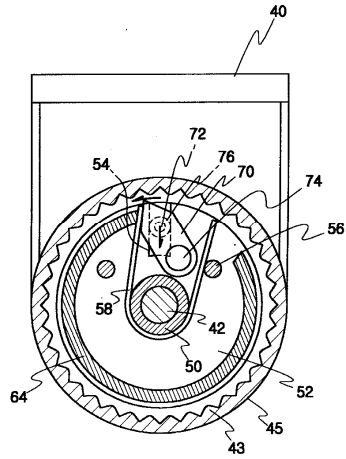
1a



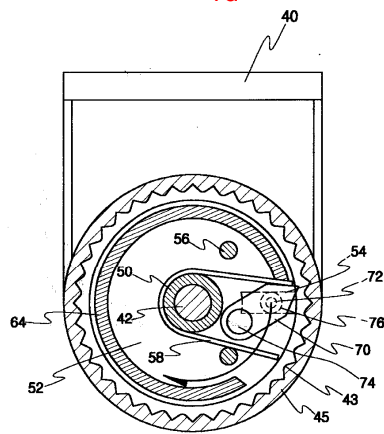
1b



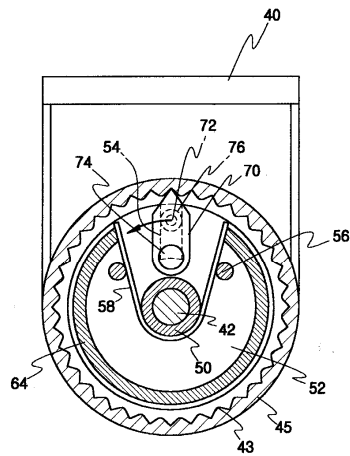
1c



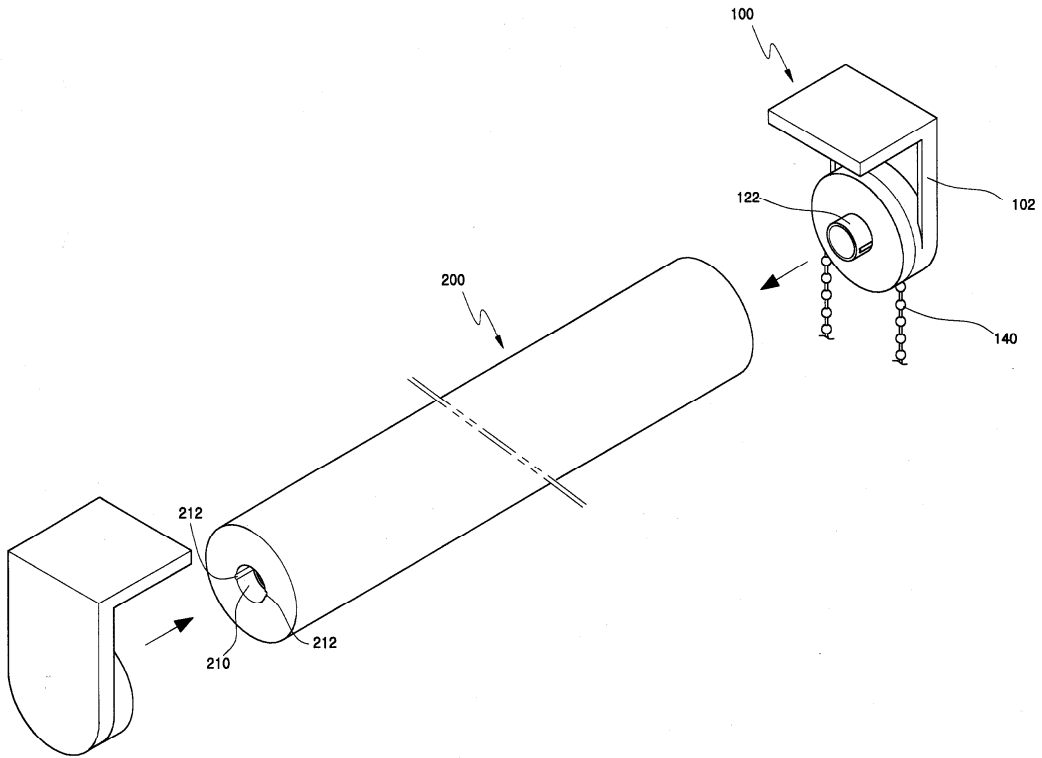
1d



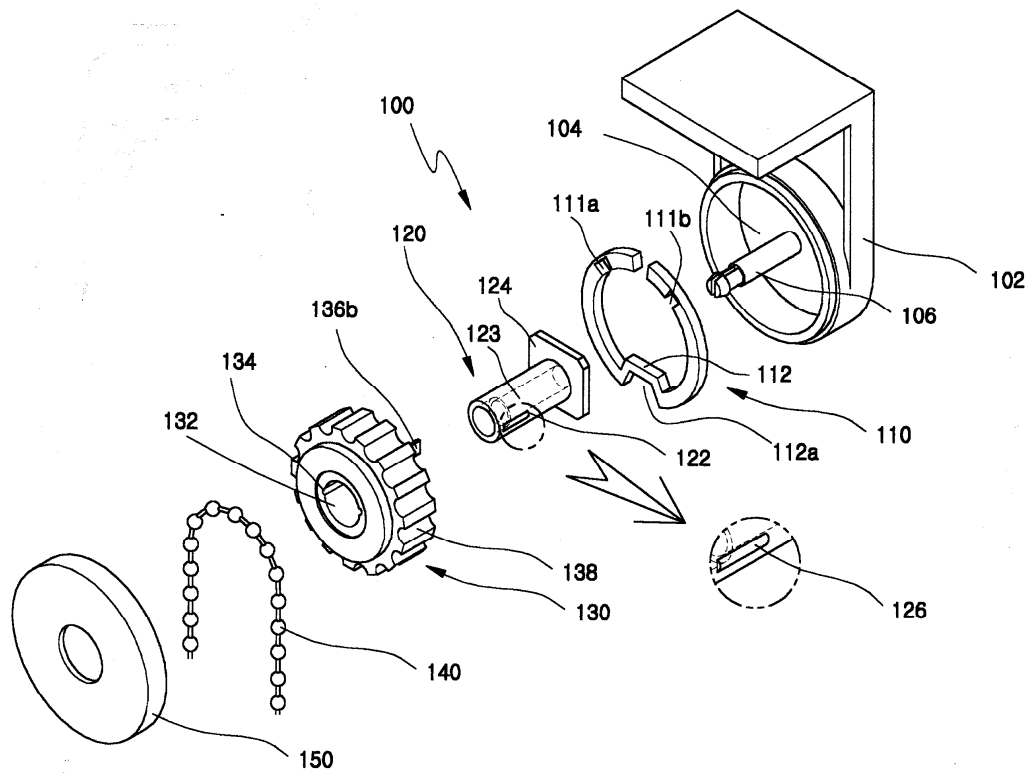
1e



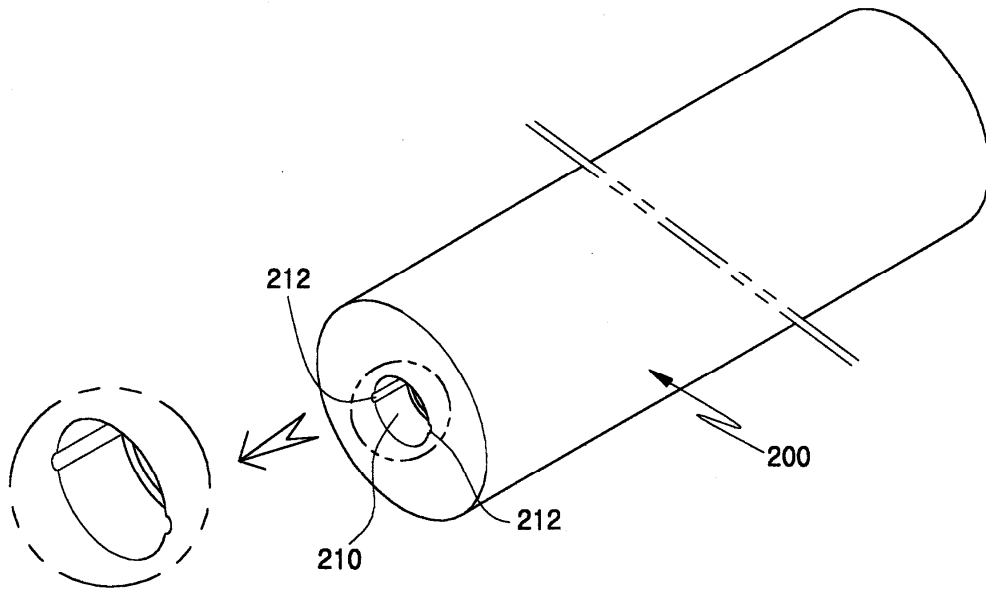
2



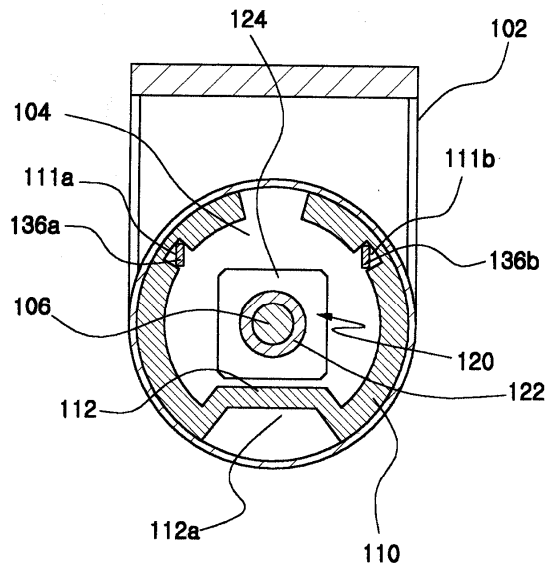
3



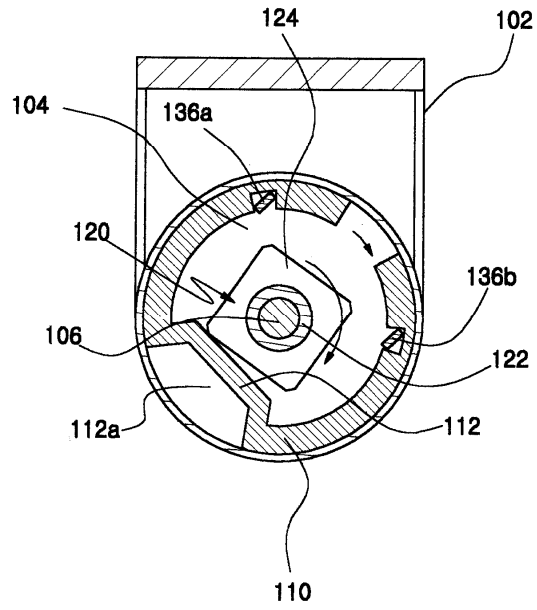
4



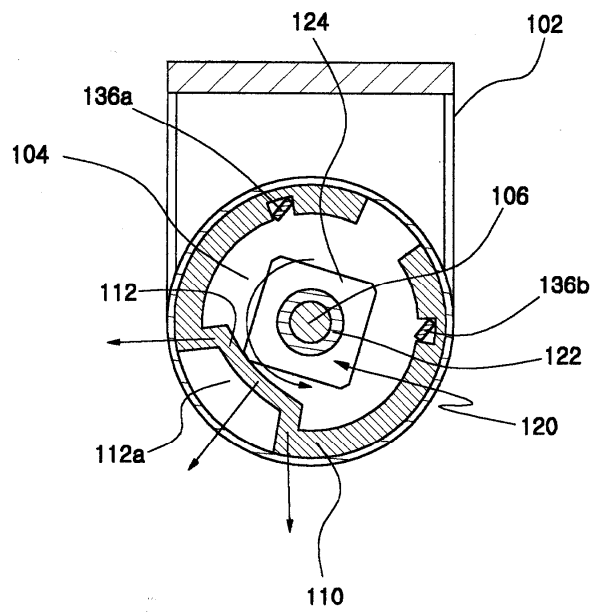
5a



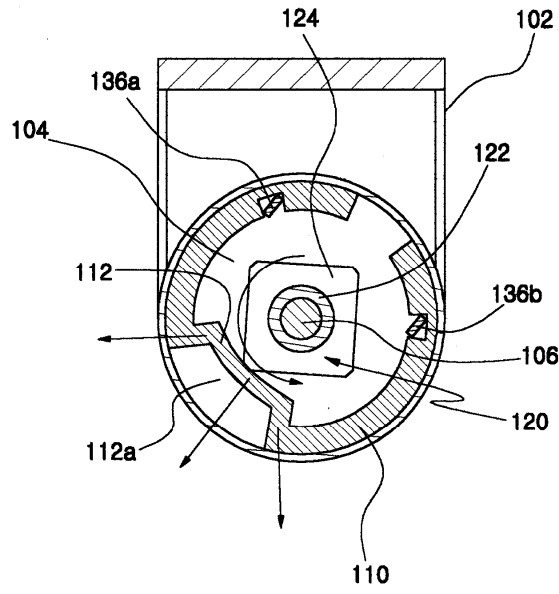
5b



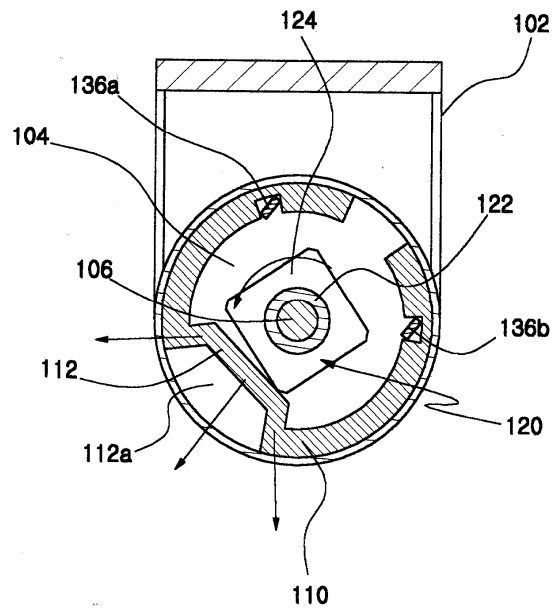
5c



5d



5e



5f

