



(12) 发明专利申请

(10) 申请公布号 CN 103816592 A

(43) 申请公布日 2014. 05. 28

(21) 申请号 201410017494. 4

(22) 申请日 2004. 06. 21

(30) 优先权数据

2003903139 2003. 06. 20 AU

2003905136 2003. 09. 22 AU

2004901008 2004. 02. 27 AU

(62) 分案原申请数据

200480017315. 1 2004. 06. 21

(71) 申请人 雷斯梅德有限公司

地址 澳大利亚新南威尔士

(72) 发明人 巴顿·约翰·凯尼恩

阿瑟·金韦·伊

罗曼·尼尔·普里姆罗斯

吉姆·萨阿达 约翰·迈克尔·斯诺

马雷克·托马斯·萨普拉

杰费里·克拉姆布林

邓肯·洛弗尔·特雷沃尔-威尔逊

佩里·戴维·利思戈

亚里山大·威尔

唐纳德·安格斯·里士满

西蒙娜·玛丽·耶哈

马克·约翰·佩恩

安德鲁·查尔斯·默里

(74) 专利代理机构 北京金信立方知识产权代理有限公司 11225

代理人 黄威 孙丽梅

(51) Int. Cl.

A61M 16/00(2006. 01)

A61M 16/16(2006. 01)

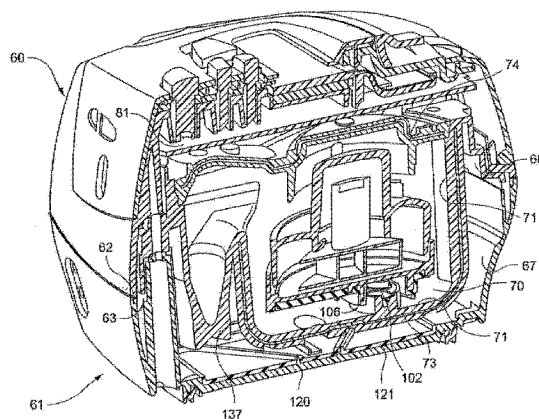
权利要求书7页 说明书17页 附图28页

(54) 发明名称

带有加湿器的可吸入气体设备

(57) 摘要

本发明提供一种带有加湿器的可吸入气体设备。本发明还提供一种用于给病人输送可吸入气体的气流发生器装置,包括:气流发生器壳体;壳体内提供有动力的气流发生器;适于插入装配进所述壳体的动力供给装置,所述电源装置包括印刷电路板、刚性连接于所述印刷电路板的功率输入连接器和功率输出连接器、以及用于在所述壳体内安装所述动力供给装置的动力供给装置安装座,这样,所述功率输入连接器与所述壳体的功率输入端口匹配。



1. 一种用于给病人输送可吸入气体的气流发生机装置,包括:
气流发生机壳体;
壳体内提供有动力的气流发生机;
适于插入装配进所述壳体的动力供给装置,所述电源装置包括印刷电路板、刚性连接于所述印刷电路板的功率输入连接器和功率输出连接器、以及用于在所述壳体内安装所述动力供给装置的动力供给装置安装座,这样,所述功率输入连接器与所述壳体的功率输入端口匹配。
2. 如权利要求 1 所述的气流发生机装置,其中,所述功率输入连接器和功率输出连接器直接连接于所述印刷电路板上。
3. 如权利要求 2 所述气流发生机装置,其中,所述功率输入连接器和功率输出连接器直接焊接在所述印刷电路板上。
4. 如权利要求 1 所述气流发生机装置,其中,所述电源装置容置于所述壳体的电源腔内,所述电源腔被密封以防止所述壳体的气流发生机室中出现的任何液体的进入。
5. 一种用于在为病人输送可吸入体中所用的气流发生机的吹风机罩,所述吹风机罩包括再注塑有声学阻尼聚合物内衬的金属容器。
6. 如权利要求 5 所述的吹风机罩,其中,所述聚合物包括聚丙烯。
7. 如权利要求 6 所述的吹风机罩,其中,所述聚合物包括 10 ~ 40% 玻璃纤维。
8. 如权利要求 7 所述的吹风机罩,其中,所述聚合物包括约 30% 的所述玻璃纤维。
9. 如权利要求 8 所述吹风机罩,其中,所述玻璃纤维填充的聚合物与所述金属容器具有同样的热膨胀特性。
10. 如权利要求 5 所述的吹风机罩,其中,所述金属容器是钢槽。
11. 如权利要求 5 所述的吹风机罩,其中,所述聚合物内衬被再模塑于所述金属容器的内外表面上。
12. 如权利要求 11 所述的吹风机罩,其中,所述容器内表面的聚合物内衬包括用于安装电动机罩的构造。
13. 一种用于在为病人输送可吸入体中所使用的气流发生机的吹风机罩,所述吹风机罩适于减小从封闭的吹风机中发出的噪声,所述吹风机罩包括:
(i) 在气流发生机的底座内的腔室,该腔室由侧壁和底座限定,吹风机罩适于在所述腔室中容纳和安装吹风机及
(ii) 适于被安装于所述底座上以形成腔室顶面的盖,
其中至少底座和盖之一由包含金属和塑胶的复合物模塑而成。
14. 如权利要求 13 所述的吹风机罩,金属和塑胶适于通常具有基本相似的热膨胀系数。
15. 如权利要求 13 所述的吹风机罩,其中,金属和塑胶是共模塑的。
16. 如权利要求 13 所述的吹风机罩,其中,所述金属为镀镍的低碳钢。
17. 如权利要求 13 所述的吹风机罩,其中,塑胶是聚丙烯。
18. 如权利要求 17 所述的吹风机罩,其中,聚丙烯包括玻璃填充物。
19. 如权利要求 18 所述的吹风机罩,其中,玻璃填充物是玻璃纤维。
20. 如权利要求 19 所述的吹风机罩,其中,聚丙烯包括 10 ~ 40% 玻璃纤维。

21. 如权利要求 20 所述的吹风机罩,其中,所述聚丙烯包括约 30% 的玻璃纤维。
22. 一种用于在为病人输送可吸入体中所使用的气流发生机的吹风机,所述的吹风机包括带有轴的电动机、适于安装在轴上的叶轮、和带有进气口和出气口的螺旋管,该螺旋管限定了其中形成处于压力下的气流的气腔,该螺旋管由包括第一塑胶材料和第二塑胶材料的复合材料模塑而成,通常第一塑胶材料是刚性的,第二塑胶材料是弹性的。
23. 如权利要求 22 所述的吹风机,其中,螺旋管包括上螺旋管和下螺旋管。
24. 如权利要求 23 所述的吹风机,其中,下螺旋管结合有进气口。
25. 如权利要求 24 所述的吹风机,其中,下螺旋管包括支脚。
26. 如权利要求 25 所述的吹风机,其中,支脚由第二塑胶材料模塑而成。
27. 如权利要求 23 所述的吹风机,其中,所述下螺旋管适于弹性安装。
28. 如权利要求 23 所述的吹风机,其中,上螺旋管包括出气口。
29. 如权利要求 28 所述的吹风机,其中,上螺旋管包括由第二塑胶材料构成的密封件,并且在使用中适于在上下螺旋管之间提供密封。
30. 如权利要求 22 所述的吹风机,其中,第一塑胶材料与第二塑胶材料再注塑。
31. 如权利要求 22 所述的吹风机,其中,第一塑胶材料是聚碳酸酯和 ABS 的混合物。
32. 如权利要求 22 所述的吹风机,其中,第二塑胶材料是热塑弹性材料。
33. 如权利要求 23 所述的吹风机,其中,上下螺旋管适合搭扣安装在一起。
34. 一种用于在给病人输送可吸入气体中所使用的气流发生机的气流发生器壳体,所述气流发生器壳体包括再注塑有弹性内衬的刚性塑胶的壳。
35. 如权利要求 34 所述的气流发生器壳体,其中,所述弹性内衬形成所述气流发生器壳体的外部支脚。
36. 如权利要求 34 所述的气流发生器壳体,其中,所述弹性内衬形成所述气流发生器壳体的腔室的内表面。
37. 如权利要求 34 所述的气流发生器壳体,其中,所述气流发生器壳体包括第一部和第二部,并且所述弹性内衬形成位于第一和第二部之间的密封件。
38. 一种用于在给病人输送可吸入气体中所使用的气流发生机的风扇支撑装置,包括容纳有电动机和风扇的风扇罩,所述支撑装置包括多个支撑弹簧,其中,所述弹簧、风扇罩、电动机和风扇形成弹性系统,该弹性系统的固有共振频率小于所述风扇的最低运行速度对应频率的十分之一。
39. 如权利要求 38 所述的风扇支撑装置,其中,所述支撑弹簧为金属支撑弹簧。
40. 一种用于为病人输送可吸入气体的气流发生器装置,包括带有出气口的气流发生器壳体、设置在所述壳体内的风扇螺旋管,进一步包括连接所述风扇螺旋管的出口和所述出气口的软管,所述软管在其内有 2 个或更多个波纹。
41. 一种用于病人的连续气道正压通气处理的气流发生机和加湿器的组合装置,包括气流发生机和可拆卸地连接在气流发生器上的加湿器,其中所述气流发生器包括加湿器连接探测器,所述加湿器连接探测器包括光发射器和光传感器,所述加湿器包括光径连接器,当所述气流发生器和加湿器连接在一起时,光径连接器完成所述光发射器和光传感器之间的光径。
42. 如权利要求 41 所述的气流发生机和加湿器的组合装置,其中,所述光径连接器包

括用于反射由所述发射器射向所述感应器的光的反射器。

43. 如权利要求 42 所述的气流发生机和加湿器的组合装置,其中,所述反射器为设于所述加湿器壳体内部的弧形反射器。

44. 一种设于在给病人输送可吸入气体中所使用的气流发生机的气流通道内的消音装置,包括第一消音部、第二消音部和连接所述第一和第二消音部的连接部,所述连接部相对于所述消音部较窄,并包括沿远离所述第一消音部的方向变窄的引入部。

45. 如权利要求 44 所述的消音装置,其中,所述连接部包括文氏管。

46. 一种用于在给病人输送可吸入气体中所使用的气流发生机的手柄装置,包括气流发生机壳体;包括一对连接臂的手柄,每个连接臂设有容置于所述壳体上的各自轨道内的突起;和连接于所述壳体,以保持所述手柄突起正对着所述轨道移动的手柄保持构件。

47. 如权利要求 46 所述的手柄装置,其中,所述手柄保持构件是连接并形成所述壳体的外表面一部分的盖板。

48. 如权利要求 46 或 47 所述手柄装置,其中,所述手柄保持构件具有延伸进所述轨道的保持突起,以限制所述手柄突起沿所述轨道移动。

49. 如权利要求 46 所述手柄装置,其中,所述手柄保持构件保持所述手柄突起紧邻所述轨道的闭端。

50. 一种将手柄连接于气流发生机壳体的方法,所述手柄包括一对连接臂,各连接臂有一个容置于所述壳体上的各自轨道内的突起,该方法包括沿各自的所述轨道滑动所述手柄突起的步骤、和将手柄保持构件连接到所述壳体以保持所述手柄突起正对着所述各自轨道移动的步骤。

51. 如权利要求 50 所述的方法,其中,所述手柄突起沿所述轨迹滑动的步骤中,所述连接臂不发生实质扭曲。

52. 一种用于为病人输送湿润的可吸入气体的加湿器,包括加湿器壳体,
水容器,
加热器,设置在可与所述水容器热传导连接的位置上,
气流通道,包括进气口、湿润气体出口和连通气体与来自所述水容器的水蒸汽的中间气流通道,

进一步包括邻近所述加热器的排水口,使经过加热器的排出水排出所述加湿器壳体。

53. 如权利要求 52 所述加湿器,其中,所述加热器包括位于所述壳体底部的加热垫,所述壳体底部开口,以提供所述排水口。

54. 如权利要求 53 所述加湿器,其中,所述排水口是位于所述加热垫周围的通常呈 U 型开口。

55. 一种为病人输送湿润的可吸入气体的加湿器,包括
加湿器壳体,
水容器;
加热垫,设置在可与所述水容器热传导连接的位置上,
气流通道,包括进气口、湿润气体出口和连通气体与来自所述水容器的水蒸汽的中间气体通道,

其中所述加热垫具有上加热面和包括所述加热垫侧壁的外围加热面,并且其中,所述

水容器的传热面的形状与所述加热垫的形状相应,以便与所述加热垫的上热面和外围加热面保持紧密的热传导接触。

56. 如权利要求 55 的所述加湿器,其中,所述水容器的传热面包括与所述上加热面相应的大体水平部分,与所述外围加热面相应的在所述水平部分下面的大体垂直部分。

57. 如权利要求 56 所述的加湿器,其中,所述水容器限定了沿所述加热垫上加热面的位置上下延伸的水容积。

58. 如权利要求 57 所述的加湿器,其中,所述水容器的底部包括具有所述大体水平部分的底部的凸起部,和具有所述常规垂直部分的所述底部的低部。

59. 如权利要求 58 所述的加湿器,其中,所述大体垂直部分形成为所述底部的所述低部的一个或多个侧壁。

60. 如权利要求 58 所述的加湿器,其中,所述底部的所述低部在所述加热垫的周围通常形成为 U 型。

61. 一种为病人输送湿润的可吸入气体的加湿器,包括:

具有铰接盖的加湿器壳体,

适于在所述壳体内的插入式装配的水容器,

加热器,设置在可与所述水容器热传导连接的位置上,

气流通道,包括出气口、湿润气体出口和连通气体与来自所述水容器的水蒸汽的中间气体通道,

其中,所述水容器设有与所述气流通道相连的气体通道入口,

所述加湿器进一步包括气体通道入口密封件,用于所述气体通道入口与所述气流通道之间的密封连接,其中所述密封连接由所述水容器的插入式装配和所述盖的铰接关闭启动。

62. 如权利要求 61 所述的加湿器,其中,所述气体通道入口位于所述水容器的背面,并与在所述壳体的对面上的气体通道孔直线排列。

63. 如权利要求 62 所述的加湿器,其中,所述盖的关闭向后推动所述水容器,以开启所述水容器的所述气体通道入口和所述壳体的所述气体通道孔之间的所述密封。

64. 如权利要求 63 所述的加湿器,其中,所述气体通道入口密封件附加于所述气体通道孔上,并且其中关闭所述盖将水容器推到气体通道入口密封件上,导致所述密封件与所述围绕气体通道入口处的上述背面之间密封连接接触。

65. 一种在为了治疗睡眠呼吸障碍而向患者提供可吸入气体的输送中所使用的气流发生机的加湿器装置中的在水容器入口和底座的吹风机出口之间形成密封的方法,所述加湿器装置包括设有入口的水容器、设有吹风机出口和水容器容纳部的底座、和具有可啮合的锁住结构的铰接盖,该方法包括以下步骤:

(i) 将水容器放置在底座的水容器容纳部,以定位入口和出口使其彼此相邻;

(ii) 关闭铰接盖;及

(iii) 啮合锁住结构。

66. 如权利要求 65 所述的方法,其中,吹风机出口包括正对密封形成的表面。

67. 如权利要求 66 所述的方法,其中,将水容器放置在底座的水容器容纳部的步骤进一步包括将水容器抵靠吹风机出口的密封形成面而放置的步骤。

68. 如权利要求 65 所述的方法,其中,铰接盖进一步包括适于与气体传输导管匹配的通常圆柱形的部分,以便将可吸入气体的供应提供给病人接口。

69. 一种在为了治疗睡眠呼吸障碍而向病人提供可吸入气体的输送中所使用的气流发生机的加湿器装置中的在水容器出气口和空气输送部分之间形成密封的方法包括,所述加湿器装置包括设有出气口的水槽;具有可啮合的锁住结构、以及适于与空气输送导管匹配以便可吸入气体的供给能提供给病人接口的空气输送部分的铰接盖,所述方法包括以下步骤:

- (i) 关闭铰接盖;及
- (ii) 啮合锁住结构。

70. 如权利要求 69 所述方法,其中,铰接盖包括下面,并且下面包括密封形成面。

71. 如权利要求 70 所述方法,其中,密封形成面包括可移动连接的垫圈。

72. 如权利要求 71 所述方法,其中,可移动连接的垫圈由硅树脂制成。

73. 一种在为治疗睡眠呼吸障碍而向病人提供可吸入气体的输送中所使用的气流发生机的加湿器装置,该加湿器装置包括设有进气口和出气口的水容器,具有吹风机出口和水容器容纳部的加湿器底座,设有适于与空气输送导管匹配的空气输送部分的盖,以使可吸入气体的供给能被提供给病人接口,其中所述水容器容纳部和水容器具有互补结构,该互补结构适于引导所述水容器的插入式定位,以使所述进气口与所述吹风机出口成直线排列。

74. 如权利要求 73 所述的加湿器,其中,所述互补结构进一步引导所述水容器的定位,以在所述盖关闭时使所述出气口与所述盖的所述空气输送部分的位置成直线排列。

75. 一种为病人输送润湿的可吸入气体的加湿器,包括:

设有盖的加湿器壳体,

在所述壳体内的水容器,

在与所述水容器的热连接位置的加热器,

气体通道,包括进气口、在所述盖内的湿润气体出口、和连通所述气体与来自所述水容器的水蒸汽的中间气流通道,及

有效地连接于所述盖的出气口密封件,藉此,关闭所述盖在所述湿润气体出口密封件与所述水容器的气体空间之间产生密封连接。

76. 如权利要求 75 所述的加湿器,其中,所述出气口密封件连接于所述盖的下面,并当盖关闭时,连接接触所述水容器。

77. 如权利要求 76 所述的加湿器,其中,所述出气口密封件在围绕所述气体空间的出口的位置处连接接触所述水容器的上表面。

78. 如权利要求 77 所述的加湿器,其中,所述盖铰接于壳体上。

79. 如权利要求 76 所述的加湿器,进一步包括附在所述盖的下面的气体通道密封件,该气体通道密封件与所述水容器的表面配合从而在气体通道入口和进气口之间形成通向所述的气体空间的密封的气体通道。

80. 如权利要求 79 所述的加湿器,其中,所述水容器表面形成的所述密封的气体通道包括在所述水容器的上表面内的通道。

81. 如权利要求 79 所述的加湿器,其中,所述出气口密封件和所述气体通道密封件为

整体形成。

82. 一种为病人输送湿润的可吸入气体的加湿器,包括:

水容器,

在与所述水容器的热传导连接位置的加热器,

气流通道,包括进气口、在所述盖内的湿润气体出口、和连接使气体与来自所述水容器的水蒸汽接触的中间气流通道,

其中,所述中间气流通道包括气体通道入口与进气口之间的通往所述气体空间的气体通道,所述气体通道具有从所述气体通道入口向所述进气口向下倾斜的底面。

83. 如权利要求 82 所述的加湿器,其中,所述气体通道包括低于所述气体通道入口的位置的排水部分。

84. 如权利要求 83 所述的加湿器,其中,所述排水部分为所述气体通道的具有低于气体通道入口的位置的前壁的最前部。

85. 如权利要求 84 所述的加湿器,其中,所述气体通道基本为 U 型。

86. 如权利要求 82 所述的加湿器,其中,所述气体通道包括在所述水容器的上表面内的槽道。

87. 一种用于为病人输送湿润的可吸入气体的加湿器,包括:

水容器,

气流通道,包括进气口、在所述盖内的湿润气体出口、和连通气体与来自所述水容器的水蒸汽的中间气流通道,

其中,所述气流通道适于以旋涡运动将所述气体引入所述水容器的顶部空间。

88. 如权利要求 87 所述的加湿器,其中,所述中间气流通道包括容器进气口,该容器进气口适用于将气体通常切线地引入所述容器的顶部空间。

89. 如权利要求 88 所述的加湿器,其中,所述中间气流通道包括指向所述容器进气口的弓形气流通道。

90. 如权利要求 88 所述的加湿器,进一步包括通常位于所述顶部空间的中心的容器出气口。

91. 用于为病人输送湿润的可吸入气体的加湿器的控制电路,包括使用者可操作的控制器,用于选择需要的气体湿度设置;和加热器控制电路,用于确定与湿度设置对应的加热器目标温度,并调控加热器以达到所述温度,其中所述使用者可操作的控制器包括用于所述加热器控制选择低于所述加湿器的最低运行温度的目标加热器温度的停止设置。

92. 一种用于给病人输送可吸入气体的气流发生机,包括处理器、定时器、使用者输入装置和显示器,所述处理器经编程用于接收提示的要求输入,并在所述提示的要求输入中所规定的时间产生提示显示。

93. 如权利要求 92 所述的气流发生机,其中,所述处理器适于产生与提示事件有关的显示,所述提示事件是关于更换面罩提示、数据捕获提示、更换过滤器提示和会见保健专家的提示中的一个或多个。

94. 如权利要求 92 或 93 所述气流发生机,其中,所述处理器适于在接到从所述使用者输入装置得到的取消输入时清除提示要求。

95. 用于为病人输送可吸入气体的气流发生机装置的模块数据或电插塞装置,包括:

带孔的气流发生器壳体；

气流发生器；

所述气流发生器的控制电路,所述电路包括与外部设备的数据或电连接通过所述孔到达其位置的连接器;及

多个闭合模块,各闭合模块都适于连接于所述壳体上以覆盖所述孔,至少所述闭合模块之一包括适于与所述控制电路连接器连接的内部连接器、用于连接所述外部设备的连接外部数据或电插口、和在所述内部和外部连接器之间数据或电通道。

带有加湿器的可吸入气体设备

[0001] 本申请是申请号为 201010154162.2、申请日为 2004 年 6 月 21 日、发明名称为“带有加湿器的可吸入气体设备”的专利申请的分案申请。申请号为 201010154162.2 的专利申请是申请号为 200480017315.1(国际申请号为 PCT/AU2004/000810)、申请日为 2004 年 6 月 21 日、发明名称为“设有病人提示的气流发生机”的专利申请的分案申请。

[0002] 交叉引用相关申请

[0003] 这是在 2004 年 6 月 21 日以英语提交的 PCT/AU2004/000810 的国家阶段申请,其要求于 2003 年 6 月 20 日提交的澳大利亚申请 NO. 2003903139、于 2003 年 9 月 22 日提交的澳大利亚申请 NO. 2003905136、和于 2004 年 2 月 24 日提交的澳大利亚申请 NO. 2004901008 的利益,此处通过引用而包括各个申请的全部内容。

技术领域

[0004] 本发明涉及可吸入气体供给设备,特别地但并不排它地涉及,该用于如阻塞性睡眠呼吸暂停(Obstructive Sleep Apnea,OSA)和其它呼吸障碍的疾病以及如肺气肿的疾病的连续气道正压通气(Continuous Positive Airway Pressure,CPAP)治疗的设备。这里描述其在 CPAP 治疗设备中的应用,但是应当理解本发明的特征将包含应用于其它领域的用途,例如:机械通风和辅助呼吸。

背景技术

[0005] OSA 的 CPAP 治疗,是一种非侵害的正压通风(NIPPV)形式,涉及使用导管和面罩将增压的可吸入气体,通常是空气,输入病人的呼吸道。根据病人的需要,用于 CPAP 的气体压力通常在以最高 180L/min 流速(在面罩处测量)的 4cm ~ 28cm 水柱范围内。增压气体为病人的呼吸道担当尤其在呼吸的吸气阶段防止呼吸道崩溃的充气夹板。

[0006] 已知包括用于为病人提供增压空气的气流发生器的 CPAP 仪器,而且近年有对更紧凑的 CPAP 机器的商业需要。然而,在设法减小 CPAP 机器尺寸中,出现了在一方面减小了的尺寸和另一方面降低了性能和 / 或增大了噪声之间的折中,例如 Malinckrodt/Tyco/Puriatan Bennett ‘晚安’系列。

[0007] 已知包括为病人提供的空气的增湿化的好处,并且已知结合与气流发生机分离设置或与之一体设置的加湿装置。一体的气流发生机 / 加湿器装置的例子是由本申请人销售的 ResMed® S7。

[0008] 一些气流发生机的另一个问题是为了声音吸收而在空气通道中大量的使用泡沫。泡沫可能会随着时间降解。

发明内容

[0009] 本发明的一个目的是提供一种简单紧凑的包括加湿器的可吸入气体供给装置,该装置的结构简单、经济;紧凑;并且易于使用。本发明的其它目的和益处将通过说明书给予描述。

[0010] 应当理解,此处所描述的设备包括许多对现有技术的改进,尽管其中的许多改进为对上述的总目的实现共同做出贡献,但是,其是独立的发明。

[0011] 此处所描述的设备包括气流发生机和加湿器的结构及其结合的新方面,与具有同样性能的已知设备相比,其有助于减小尺寸。描述了能使该较小的机器拥有至少与公知的较大的机器同样优良的噪声特性的减少噪声和减震技术。

[0012] 此处所描述的设备达到了加湿器和气流发生机的完全结合,在一定意义上,在气流发生器和加湿器之间的气流、电和如果需要的数据连接依靠两个装置之间的物理接合自动地提供,而不需要任何其它的互连过程。

[0013] 在这样的结合设备中,防止水从加湿器罐回流到气流发生器的措施是重要的,也描述了新密封设置和用于使回流的发生最小化并同时改善加湿器中水蒸汽的上升的新设置。加湿器容易拆下和重新安装到机器上,并且具有很少的在清洗过程中需要拆卸的部件。

[0014] 还描述了改进的、模块的、能使数据与设备之间连接的装置,该装置包括如记忆卡、智能卡、通信端口等的由使用者或医务人员选择连接的数据存储装置的连接。

[0015] 本发明的另一方面是为减少或消除在空气通道中泡沫的使用。

[0016] 在一种形式中,本发明提供一种为病人输送可吸入气体的气流发生机装置,包括:

[0017] 气流发生机壳体;

[0018] 壳体内部的动力气流发生机;

[0019] 适于插入装配进所述壳体的动力供给装置,所述动力供给装置包括印刷电路板,刚性地连接于所述印刷电路板的功率输入连接器和功率输出连接器,以及用于在所述壳体内安装所述动力供给装置安装的动力供给装置安装座,这样,所述功率输入连接器与所述壳体的功率输入端口直线排列。

[0020] 本发明进一步的形式提供了用于为病人输送可吸入气体的气流所使用的发生机的吹风机罩,所述吹风机罩包括以声学阻尼聚合物内衬再注塑的金属容器。

[0021] 本发明进一步的形式提供了用于为病人输送可吸入气体的气流中所使用的发生机的吹风机罩,所述吹风机罩适于减小来自封闭的吹风机的噪声,所述罩体包括:

[0022] 在气流发生机的底座内的腔室,该腔室由侧壁和底面限定,风罩适于在所述腔室中容纳和安装吹风机,及

[0023] 适于被安装于所述底座上以形成腔室的顶面的盖,

[0024] 其中至少底座和盖中的之一由包含金属和塑胶的复合物模塑而成。

[0025] 本发明进一步的形式提供了一种用于在为病人输送可吸入气体中所使用的气流发生机的吹风机,所述吹风机包括带有轴的电动机,适于安装在轴上的叶轮,和带有进气口和出气口的螺旋管,该螺旋管限定了其内形成处于压力的气流的腔室,该螺旋管由包括第一塑胶材料和第二塑胶材料的复合材料模塑而成,第一塑胶材料是通常刚性的,第二塑胶材料是通常弹性的。

[0026] 优选地,其中,第一塑胶材料与第二塑胶材料再注塑。

[0027] 优选地,该螺旋管包括上螺旋管和下螺旋管,该下螺旋管包括进气口。同样优选地,该下螺旋管包括由第二塑胶材料模塑的支脚。

[0028] 优选地,该上螺旋管包括出气口,同样优选地,该上螺旋管包括由第二塑胶材料制

成的、并且在使用中适于在上下螺旋管之间提供密封的密封件。

[0029] 在一个具体装置中,上下螺旋管适合搭扣安装在一起。

[0030] 本发明进一步的形式提供了用于在给病人输送可吸入气体中所使用的气流发生机的气流发生机壳体,所述气流发生机壳体包括再注塑有弹性内衬的刚性塑胶的壳。

[0031] 优选地,所述弹性内衬形成所述气流发生机壳体的外部支脚。

[0032] 本发明进一步的形式提供了用于在给病人输送可吸入气体中所使用的气流发生机的风扇支撑装置,包括容纳有电动机和风扇的风扇罩,所述支撑装置包括多个支撑弹簧,其中,所述弹簧、风扇罩、电动机和风扇形成弹性系统,该弹性系统具有的固定共振频率小于所述风扇的最低运行速度对应的频率的十分之一。

[0033] 本发明进一步的形式提供了一种用于为病人输送可吸入气体的气流发生机装置,包括带有出气口的气流发生机壳体、设置在所述壳体内的风扇螺旋管,进一步包括连接所述风扇螺旋管的出口和所述出气口的软管,所述软管在其内有 2 个或多个波纹。

[0034] 本发明进一步的形式提供了用于病人的连续气道正压通气治疗的气流发生机和加湿器的组合,包括气流发生机和可拆卸地连接在气流发生机上的加湿器,其中所述气流发生机包括加湿器连接探测器,加湿器连接探测器包括光发射器和光传感器,并且其中所述加湿器包括光径连接器,当所述气流发生器和加湿器连接在一起时,光径连接器完成所述光发射器和光传感器之间的光径。

[0035] 本发明的进一步的形式提供了在用于给病人输送可吸入气体的气流发生机的气流通道内的消音器装置,包括第一消音部、第二消音部、和连接所述第一和第二消音部的连接部,其中,所述连接部相对于所述消音部较窄,并包括在远离所述第一消音部的方向变窄的引入部。

[0036] 优选地,所述连接部分包括文氏管。

[0037] 本发明的进一步的形式提供了用于在给病人输送可吸入气体中所使用的气体发生机的手柄装置,包括气体发生机壳体;包括一对连接臂的手柄,各连接臂设有容置于所述壳体上的各自轨道内的突起;和连接于所述壳体上以保持所述手柄突起正对着所述轨道的移动的手柄保持构件。

[0038] 本发明的进一步的形式提供了一种手柄连接于气流发生机壳体上的方法,所述手柄包括一对连接臂,各连接臂包括容置于所述壳体的各自轨道内的突起,所述方法包括以下步骤:沿各自的所述轨道滑动所述手柄突起;和将手柄保持构件连接到所述壳体,以保持所述手柄突起正对着所述各自轨迹的移动。

[0039] 优选地,所述手柄突起沿所述轨迹滑动,而所述连接臂不发生实质扭曲。

[0040] 本发明的进一步的形式提供了一个用于为病人输送湿润的可吸入气体的加湿器,包括加湿器壳体,

[0041] 水容器,

[0042] 位于与所述水容器的热传导连接位置的加热器,

[0043] 气流通道的,包括进气口、湿润气体出口、和连接使气体与来自所述水容器的水蒸汽接触的中间气流通道的,

[0044] 进一步包括邻近所述加热器的排水口,使经过加热器的排水离开所述加湿器壳体。

[0045] 本发明的进一步的形式提供了用于给病人输送湿润的可吸入气体的加湿器,包括:

[0046] 加湿器壳体,

[0047] 水容器,

[0048] 位于与所述水容器的热传导连接位置的加热垫,

[0049] 气流通道,包括进气口、湿润气体出口和连接使气体与来自所述水容器的水蒸汽接触的中间气体通道,

[0050] 其中所述加热垫具有上加热面和包括所述加热垫侧壁的外围加热面,并且其中,所述水容器的传热面的形状与所述加热垫的形状相应,以便与所述加热垫的上热面和外围加热面保持紧密的热传导联系。

[0051] 优选地,所述水容器限定了水容积,该水容积从所述加热垫上加热面的位置的上面和下面延伸。

[0052] 本发明的进一步的形式提供了用给病人输送湿润的可吸入气体的加湿器,包括:

[0053] 设有铰接盖的加湿器壳体,

[0054] 在所述壳体内的适于插入式装配的水容器,

[0055] 设于与所述水容器的热传导连接系中的加热器,

[0056] 气流通道,包括出气口、湿润气体出口和连接使气体与来自所述水容器的水蒸汽接触的中间气体通道,

[0057] 其中,所述水容器设有与所述气流通道相通的气体通道入口,

[0058] 所述加湿器进一步包括气体通道入口密封件,其用于所述气体通道入口与所述气流通道的密封连接,其中所述密封连接由所述水容器的插入式安装和所述盖的铰接关闭启动。

[0059] 优选地,所述气体通道入口位于所述水容器的背面,并与在所述壳体的相对表面上的气体通道孔成直线排列。

[0060] 本发明进一步的形式提供了一种在用于为治疗睡眠呼吸障碍而向病人输送可吸入气体供给所使用的气流发生机的加湿器装置中的在水容器入口和底座的吹风机出口之间形成密封的方法,所述加湿器装置包括设有入口的水容器、设有吹风机出口和水容器容纳部的底座、以及具有可啮合的锁住结构的铰接盖,该方法包括以下步骤:

[0061] 将水容器放置在底座的水容器容纳部,以定位入口和出口使其彼此相邻;

[0062] 关闭铰接盖;及

[0063] 啮合锁住结构。

[0064] 优选地,吹风机出口包括正对密封形成面,并且将水容器放置在底座的水容器容纳部的步骤进一步包括将水容器抵靠吹风机出口的密封形成面而放置的步骤。

[0065] 本发明进一步的形式提供了一种在用于为治疗睡眠呼吸障碍而向病人输送可吸入气体供给所使用的气流发生机的加湿器装置中的在水容器出气口和空气输送部分之间形成密封的方法,所述加湿器装置包括设有出气口的水容器;和具有可啮合的锁住结构、和适于与空气输送导管匹配以便可吸入气体的供给能提供给病人接口的空气输送部分的铰接盖,该方法包括以下步骤:

[0066] 关闭铰接盖;及

[0067] 啮合锁住结构。

[0068] 优选地, 铰接盖设有下面, 并且该下面包括具有可移动连接垫圈的密封形成面。

[0069] 本发明进一步的形式提供了用于为治疗睡眠呼吸障碍而向病人输入可吸入气体供给中所用的气流发生机的加湿器装置, 该加湿器装置包括设有进气口和出气口的水容器, 具有吹风机出口和水容器容纳部的加湿器底座, 和设有适于与空气输送导管匹配的空气输送部分、以便可吸入气体的供给能提供给病人接口的盖, 其中所述水容器容纳部和水容器具有互补结构, 该互补结构适于引导所述水容器的插入式定位, 以使所述进气口与所述吹风机出口成直线排列。

[0070] 优选地, 所述互补结构进一步引导所述水容器的定位, 从而当所述盖关闭时使所述出气口与所述盖的所述空气输送部分的位置成直线排列。

[0071] 本发明的进一步的形式提供了用于为给病人输送可吸入气体的加湿器, 包括:

[0072] 设有盖的加湿器壳体,

[0073] 在所述壳体之内的水容器,

[0074] 在与所述水容器的热传导连接位置的加热器,

[0075] 气体通道, 包括进气口、设于所述盖内的湿润气体出口、和使连接所述气体与来自所述水容器的水蒸汽接触的中间气流通道, 及

[0076] 可操作地连接于所述盖的出气口密封件, 藉此, 关闭所述盖产生了在所述湿润气体出口密封件与所述水容器的气体空间之间的密封连接系。

[0077] 优选地, 加湿器进一步包括连接于所述盖的底面的气体通道密封件, 该气体通道密封件与所述水容器的表面配合从而在气体通道入口和进气口之间形成通向所述的气体空间的密封的气体通道。

[0078] 再优选地, 所述出气口密封件和所述气体通道密封件为整体成型。

[0079] 本发明的进一步的形式提供了用于给病人输送湿润的可吸入气体的加湿器, 包括

[0080] 水容器,

[0081] 在与所述水容器的热传导连接位置的加热器,

[0082] 气流通道, 包括进气口、设于所述盖内的湿润气体出口、和连接使所述气体与来自所述水容器的水蒸汽接触的中间气流通道,

[0083] 其中所述中间气流通道包括在气体通道入口与通往所述气体空间的进气口之间的气体通道, 所述气体通道具有从所述气体通道入口向所述进气口向下倾斜的底面。

[0084] 优选地, 所述气体通道包括低于所述气体通道入口的位置的排水部分, 所述排水部分为低于气体通道入口的位置的具有前壁的所述气体通道的最前部。

[0085] 本发明的进一步的形式提供了用给病人输送湿润的可吸入气体的加湿器, 包括:

[0086] 水容器,

[0087] 气流通道, 包括进气口、设于所述盖内的湿润气体出口, 和连接使所述气体与来自所述水容器的水蒸汽接触的中间气流通道,

[0088] 其中, 所述气流通道适于以旋涡运动将所述气体引入所述水容器的顶部空间。

[0089] 优选地, 所述中间气流通道包括容器进气口, 该容器进气口适用于引导气体通常切线地进入所述容器的顶部空间。

[0090] 再优选地, 所述中间气流通道包括指向所述容器进气口的弓形气流通道, 而且进

一步包括通常位于所述顶部空间的中心的容器出气口。

[0091] 本发明的进一步的形式提供了用于给病人输送湿润的可吸入气体的加湿器的控制电路,所述控制电路包括使用者可操作的控制器,用于选择需要的气体湿度设置;和加热器控制电路,用于确定与湿度设置对应的加热器目标温度,并控制加热器达到所述温度,其中所述使用者可操作的控制器包括用于所述加热器控制选择低于所述加湿器的最低运行温度的目标加热器温度的停止设置。

[0092] 本发明的进一步的形式提供了用于给病人输送湿润的可吸入气体的加湿器的控制电路,包括使用者可操作的控制器,用于选择需要的气体湿度设置;和控制加热器的电流达与湿度设置对应的值的加热器控制电路,所述使用者可操作的控制器包括设置与所述使用者可操作的控制器对应的参考电压,并放大所述电压以控制所述加热器电流。

[0093] 本发明的进一步的形式提供了用于给病人输送可吸入气体的气流发生机,包括处理器、定时器、使用者输入装置和显示器,所述处理器经编程用于接收提示要求输入、并在所述提示要求输入所规定的时间产生提示显示。

[0094] 优选地,所述处理器适于在收到从使用者输入装置得到的取消输入时取消提示要求。

[0095] 此处还描述了改进的、模块的允许与和设备的数据连接的装置,包括如由使用者或医务人员选择地连接的记忆卡、智能卡、通信端口等连接的数据存储装置的连接。

[0096] 本发明的进一步的形式提供了用给病人输送可吸入气体的气流发生机装置的模块数据或插塞装置,包括:

[0097] 带孔的气流发生机壳体;

[0098] 气流发生机;

[0099] 所述气流发生机的控制电路,所述电路包括位于与外部设备的数据或电连接通过所述孔可到达的位置的连接器;及

[0100] 多个关闭模块,各关闭模块都适于连接于所述壳体以覆盖所述孔,至少所述关闭模块之一包括适于与所述控制电路连接器连接的内部连接器,适于连接所述外部设备的连接外部数据或电插口,和在所述内部和外部连接器之间数据或电通道。

附图说明

[0101] 现在本发明的各个方面将参照附图给予描述,并将说明目前建议的实施例。

[0102] 在附图中:

[0103] 图 1 为体现本发明的各种特征的可吸入气体装置的总图;

[0104] 图 2 为装置中的气流发生机的总图;

[0105] 图 3 为加湿器装置的总图;

[0106] 图 4 为气流发生机的剖视图;

[0107] 图 5 为气流发生机的组成部分的分解示意图;

[0108] 图 6 为气流发生机的垂直的横剖面;

[0109] 图 7 为图 5 所示的底部壳体和电源的更详细示图;

[0110] 图 8 为图 5 所示的底座、底座盖和风扇罩的更详细示图;

[0111] 图 9 为图 5 中所示的 PCB、顶部壳体和外部装置的更详细示图;

- [0112] 图 9A 为手柄与气流发生机顶部壳体的连接的示意的垂直剖面详图；
- [0113] 图 10 为气流发生机的底座形成部件的底部示图；
- [0114] 图 11 为气流发生机的底座通过文氏管通道与消音腔连接的垂直剖面示意图；
- [0115] 图 12 为气流发生机的风扇形成部件的总图；
- [0116] 图 13 为显示风扇安装装置的垂直剖面；
- [0117] 图 14 为适用于图 5 中所示的气流发生机的加湿器的分解示意图；
- [0118] 图 15 为加湿器装置的后视图；
- [0119] 图 16 为气流通道的密封的立体图；
- [0120] 图 17 为图 14 中的加湿器盖的底面立体图；
- [0121] 图 18 和 19 分别为图 14 中加湿器盖密封件的立体图和详细剖面示意图；
- [0122] 图 20 和 21 分别为图 14 中加湿器槽盖的立体图和纵向剖面示意图；
- [0123] 图 22 为对应于加湿器设置的加热器目标温度的图表；
- [0124] 图 23 为加湿器加热器的功率控制电路的电路示意图；
- [0125] 图 24 说明了气流发生机控制器的提示菜单；及
- [0126] 图 25 ~ 34 示意了各种模块数据连接器装置。

具体实施方式

[0127] 图示的装置包括气流发生机 50 和加湿器 150, 图 1 显示它们的装配状态, 图 2 和图 3 为它们的独立分开状态。如图 2 所示, 气流发生机在结合面 52 处与可分离的加湿器结合, 气流发生机从结合面 52 伸出用于将空气从风扇连接器输送到加湿器容器的气体连接器 53; 用于将功率传送给加湿器加热器的插塞座 54; 以及光耦合发射机 200 和感应器 201, 将在下面进一步描述。

[0128] 结合面 52 还设有通过位于加湿器结合面 157 上的相应的舌片 156 (图 15) 而被结合的一对狭槽 55, 气流发生机 50 与加湿器 150 通过舌片 156 而连接在一起, 下面将进行更详细的描述。

[0129] 气流发生机

[0130] 在外部, 气流发生机 50 还具有 LCD 屏 58 和相关的按键 59, 通过按键使用者可以设置装置的运行参数。

[0131] 气流发生机壳体

[0132] 气流发生机 50 具有刚性塑胶材料的壳体, 该壳体被模塑分为顶部壳体 60 和底部壳体 61 两部分。顶部壳体 60 的下缘在 62 处 (图 9) 是成阶梯状的和带凸缘的, 以与底部壳体 61 的外围匹配。

[0133] 如图 7 所示, 气流发生机 50 的底部壳体 61 具有由如聚碳酸酯 /ABS 混合物的刚性塑胶材料制成的壳, 该由刚性塑胶材料形成的壳与如合成橡胶或热塑性弹性材料的弹性体的内衬 121 整体再注塑形成壳体, 所述弹性内衬在上、下部壳体和底座 64 之间形成密封 63, 而且形成了壳体的外部支脚 (如图 6 所示)。内衬 121 还覆盖于底部壳体的底座容纳腔的内表面、和在电源腔 65 与底座容纳腔之间的隔壁 123, 所得的具有弹性内层的刚性壳体的复合体用于通过消弱内壁的声音共振而减小由气流发生机发出的噪声水平。

[0134] 与壳体的外壁连接的壁于底部壳体 61 内分别形成电源腔 65 和第一消音器空腔

134 的下部。这些空腔的上部由下面要描述的底座 64 形成。

[0135] 第一消音腔形成气流通道的从进气口 85 到吹风机的部分,该部分接受来自自由下面要描述的底座 64 限定的进气的空气。

[0136] 底座 64 形成吹风机或风扇空腔 70、进气通道和出气通道、以及电源腔 65 的顶部。风扇空腔 70 包括插入式模塑于下面所述的底座内的金属衬壳容器 73。

[0137] 气流发生机底座

[0138] 底座 64 由沿其下缘凸缘以与再注塑的密封凸缘 63 的内周边接合的外周壁 69 形成。底座 64 包括向下延伸的内部安装有下面所述风扇 90 的风扇空腔 70。该空腔 70 由模塑的侧壁 71 和底座 72 构成,侧壁 71 和底座 72 通过围绕插入的钢衬容器 73 浇铸内外热塑性塑料层而形成。容器 73 可以是不锈钢、镀镍的低碳钢、或其它合适的抗腐蚀金属。风扇空腔 70 开向底座 64 的上面,以便能嵌入风扇 90,该开口由盖 74 闭合。

[0139] 钢容器的密度和硬度对电动机和风扇的噪声的传送产生非常有效的阻隔,同时通过由不同材料插入式模塑而成的空腔 70 的结构与由已描述和以下进一步描述的硬塑和软塑的共模塑的结合一样提供了非常有效的声音阻尼。在本发明的这方面,利用以不同、优选远远不同的硬度和不同、优选远远不同的密度的材料结合的共同模塑或再模塑被发现在提供声音阻尼方面特别地有利。

[0140] 用于底座和衬套容器的优选材料是用于底座的聚丙烯热塑材料和用于衬套容器的金属、优选钢(任选地为不锈钢)。申请人已发现通过形成为金属和聚合物的复合体的风扇空腔—金属和聚合物的密度不同大于 5 倍、优选约 7-8 倍,而且硬度和阻尼特性也明显的不同—从而复合结构的谐振峰值得到很好的衰减,因此由风扇产生的噪声通过风扇空腔结构得到充分抑制。

[0141] 特别优选用于底座 64 的聚合物是包含 10~40%、更优选约 30% 的玻璃纤维的玻璃纤维填充的聚合物。申请人已发现使用这种材料作为具有钢衬套容器 73 的复合体产生了风扇噪声的有效衰减、以及在热膨胀特性方面的优良匹配,从而复合材料底座在宽的运行温度范围内运行良好。而且,申请人发现用于此目的,使用玻璃纤维胜过滑石、青铜、玻璃珠填充材料。

[0142] 风扇空腔的顶部由底座盖 74 构成,座盖 74 由与弹性材料再模塑的埋置钢插入物形成,以提供风扇空腔 70 的顶部的声音阻尼和密封。用于盖的优选聚合物内衬是弹性材料,如用于底部壳体的内衬 121 的相同类型。

[0143] 而且,钢和聚合物复合体的应用对风扇和电动机的噪声的传送产生了有效的、良好削减的阻隔。

[0144] 插入式电源

[0145] 电源腔 65 的上部由从底座 64 的顶部向下延伸的侧壁 75 形成,这样密封地结合该空腔下部的对壁。优选地,底壁为此目的具有共模塑或再模塑的橡胶密封凸缘 76。因此电源室就得到密封,防止当自加湿器产生回流时,来自装置内部的潮气进入。同样地,空气通道与电源室被密封隔开。同时,内部与电源腔被声学地密封隔开,由于需要经过分别安装于空腔后壁和前壁上的孔 78 和 80 内的连接器 77 和 79 为加湿器提供的总功率输入和低压功率出,以及如果必要,设置用于冷却的,电源室上与外部空气相通的气孔,因此,电源腔可以不完全与外部密封隔开。这减少了安装时间并允许总装置更小。

[0146] 如图 7 所示,电源装置 124 安装在电源腔 65 内,用于为风扇、换档控制系统和加湿器加热垫的运行提供电能。电源包括印刷电路板 133,其通过焊接或其它适合的方式直接与连接功率入口连接器 77 连接;用于风扇电动机的风扇功率出口连接器 126;和加湿器功率出口 79。电源腔 65 的各末端设有安装导向装置 136,用于支持电源的 PCB 处于垂直位置,从而电源的安装通过插入装配实现。借助通过直接焊接连接于 PCB 的连接器的刚性连接,消除了对配线保护套与 PCB 的连接的要求,并且当电源插装时,连接器与在底部壳体 61 中的连接器各自端口排列成直线。

[0147] PCB

[0148] 如图 8 所示,风扇 90 和风扇罩 93、94 设置在底座的风扇空腔 70 内,并在电源 PCB 的顶部与插塞座 26 相联。风扇罩的底座 94 的弹性材料再模塑密封风扇罩,提供风扇罩底座的声阻,并在底座的底部上形成在装置被撞击或跌落时起保护风扇作用的缓冲块的支脚。

[0149] 如图 9 所示,在底座与顶部壳体 60 的顶部之间形成的空间内,携带装置的控制元件的印刷电路板 81 位于底座 64 之上。印刷电路板 81 优选地包括 LCD 显示器 58。任选地,在电路板的背面,通过在壳体 60 的后部的连接器孔可以接触边缘连接器 1082 和滑动连接器 1082A,并提供在下面的图 25 ~ 34 中详细描述的标准接头装置。

[0150] 进气通道和消音器

[0151] 在顶部壳体的后壁上还设置了进气口 84,进气口 84 与在电源腔 65 的上部的顶端之上的底座内形成的进气通道 85 连接,而该通道又开口于围绕底座的风扇空腔的底部的第一消音腔 134。

[0152] 顶部壳体进一步限定了向气流发生机的进气口,并设有如泡沫或纤维的任何适当材料的可置换过滤器 129、和与顶部壳体相 60 配的过滤器盖 130。楔型进气口 131 作为气流导向。空白盖板 132 适当地夹在壳体 60 内的与连接器 1082 和 1082A 成直线排列的孔的上方,以提供在连接 PCB 上的用于通信的端口等连接器。在气流发生器壳体中的通信和 / 或其它接电端口将根据图 25 ~ 34 在以下进一步详细描述。

[0153] 从在风扇空腔 70 下方的第一消音腔 134,进气通道通过连接通道 137 (图 11) 进入由风扇空腔 70 和风扇之间的空间形成的第二消音腔。

[0154] 因此,风扇空腔和在底部壳体和底座之间的空间形成了一对在其之间具有限制直径管道的顺次连接的音量消音器。由消音系统产生的噪声衰减与消音腔的代表直径与收缩的代表直径比通常成比例,因此,最佳的消音器的设计必须使最佳噪声衰减和可利用的消音腔的收缩量的保持平衡,特别是在小型机械中,并且要避免通过收缩导致的不能接受的气流限制。

[0155] 申请人发现通过在消音腔之间形成作为文氏管的中间连接通道 137 可以实现该平衡的有利调节,如图 10 和图 11 所示,该中间连接通道 137 具有位于邻近第一消音器的末端处的相对较短、平稳变径的引入部分 137a;中间收缩部分 137b;和位于下游末端的逐渐膨胀的引出部分 137c。藉此,消音系统可以根据最小直径部分的代表直径实现具有更好的压力下降特性的噪声衰减。

[0156] 风扇

[0157] 现在很方便描述图 12 和图 13 所示的风扇的特征。

[0158] 风扇 90 包括电动机 91、优选无刷直流电动机,电动机 91 具有垂直安装于包括盖 93 和底座 94 的风扇罩内的同轴叶轮 92。在底座 94 的底面内具有位于叶轮的轴线上的进气口 95,并且盖和底座内的腔体形成了从叶轮指向出气口 97 的螺旋管 96。盖 93 和底座 94 之间通过从底座向上延伸至在凸起 99 上方的搭扣的带槽的键形物 98 而连接连接,键形物 98 进一步由在盖 93 上的平行凸起之间的装配而被定位。盖 93 与底座 94 之间的连接由弹性材料的再模塑或共同模塑的密封圈 101 密封。

[0159] 风扇罩底座 94 的底面设有径向加劲的凸出物,覆盖凸出物之间的底面、并通过凸缘部分和外围间隔的键形物而沿底座的边缘延伸的弹性削音构件 103 被再模塑于底座 94。通过对硬塑底座 94 的再模塑,风扇罩具有极低硬度的、基本声音阻尼的弹性材料。

[0160] 支脚 106 与风扇罩底座的硬塑部分整体模塑,支脚 106 延伸突出于再模塑的弹性构件 103,用于容纳优选为金属的螺旋状支撑弹簧 102(图 13),通过该支撑弹簧风扇被安装于风扇空腔的底座 72 上。

[0161] 本发明的减小尺寸的程度的目的需要对以使噪声和振动、特别是来自于风扇 90 的发电机和叶轮的噪声和振动的传送最小化的极大关注。因此,选择支撑弹簧以确保在运行过程中发生的振动频率的最小传送。这通过根据风扇 90 的质量选择弹簧来实现,从而使包括弹簧和风扇的系统的固有频率小于约十分之一的当发电机在以其最低运行速度运行时的轴速。

[0162] 当风扇进入风扇腔时,出气口 97 通过热塑性弹性材料或硅树脂橡胶连接构件 108 与气体通道相连接,该气体通道从风扇腔的侧壁延伸到贯穿在气流发生机的正面为此而设置的孔中的连接管口 110。优选地,连接构件 108 包括至少两个波纹,该波纹提供连接灵活性和提高的抵抗从风扇向气流发生机壳体的振动传送的能力。

[0163] 因此,风扇 90 在底座 64 内的其风扇腔 70 内漂浮,具有对气流发生机的其余部分的最小声耦合。选择支撑弹簧和连接构件 108 的特性以使风扇的特性振动频率的传送最小。

[0164] 风扇结构和风扇安装的进一步细节在 US20030168064 和 W099/64747 中描述,此处通过引用而包含其内容。

[0165] 图示的气流发生机结构和材料组合体适于导致与较大型装置具有类似功能和噪声特性的小型 CPAP 气流发生机装置一如在总体积大约为 2L 或更小的气流发生机中,当以 10cm H₂O 运行时,产生 4 ~ 20cmH₂O 的压力、120L/min 的流速,小于 33dbA、更小于 30dbA 的中辐射噪音量。

[0166] 手柄装置

[0167] 键垫片 59、表盘 127 和输送手柄 128 设于顶部壳体 60 上。

[0168] 如图 9 和图 9A 所示,描述并展示了新颖的和易于安装的手柄连接装置。手柄 128 具有在其远端带有向内凸销 140 的对置臂。顶部壳体 60 包括一对带有一个开端和一个闭端的、用于容纳各自的凸销的槽形轨道 141。为将手柄安装于顶部壳体上,凸销从其各自槽道的开端插入并滑向闭端。表盘 127 卡扣在上部壳体 60 上,包括将凸销限制在其轨道 141 的末端内的凸出物 142。

[0169] 因此,手柄装置的构造提供了快速简单的安装方式,而无需如在现有技术的为将凸销定位于小槽内而弯曲手柄臂。

[0170] 加湿器

[0171] 如图 14 ~ 21 所示,加湿器 150 包括为简单地连接于气流发生器或从气流发生器 50 拆卸而设计的底座装置,其形成又可与底座装置连接和分离的连接水容器的托架。

[0172] 加湿器组件的通常的布置图包括底座(后盖 803 和前盖 602),在该底座上设有加热器,该加热器包括支撑水容器(容器座 698、密封 699 和容器盖 700)的加热板(具有陶瓷加热垫 800 的加热板 632)、以及与容器盖 700 密封隔开以形成通过容器盖进入容器的气体通道的铰接的加湿器盖 648。

[0173] 底座的背面有外围凸缘 153,当两个装置通过朝向彼此的直线运动而集合在一起时,该外围凸缘就位于围绕气流发生机的正面的相应的外围凹槽 113 内。弹簧锁 404 由弹簧锁定位器 404a 适当地固定为可垂直地移动的,并通过弹簧 404b 向下弹性地驱动,以便锁舌 156 伸入狭槽 55 内并迅速锁住使两个构件通过向下延伸的位于锁舌末端的指状物 158 结合在一起。

[0174] 气流发生机和加湿器的耦合

[0175] 气流发生机的 PCB 设置在邻近加湿器末端处具有从气流发生器壳体的端面发射周期闪烁光的光发射器 200、和探测加湿器的存在或消失的光传感器 201。加湿器的背面设有弧型反射器 202,当加湿器安装于气流发生器上时,该弧型反射器完成从发射器到传感器的光径,以便气流发生器 PCB 探测到加湿器的存在,并且可以相应地调整控制算法。

[0176] 底座装置的背面还设有连接器 162,在该实施例中为一对平的阳片连接器,用于与设在气流发生器正面上的配对连接器 114 接合,以从电源腔 65 内的电源为加湿器加热器提供功率。虽然在解释实施例中未示出,但是连接连接器在气流发生机和加湿器或包括空气导管或面罩的下游装置之间需要建立其它电或数据连接器连接之处,各个面也可以安装进一步的互联装置。这些装置可以采用光耦合装置的形式或其它适合种类的连接器的形式。

[0177] 这种光耦合连接器的应用能执行气流发生器与加湿器间的简单通信协议。例如,气流发生机的电流水平能被输送到加湿器控制器,然后加湿器控制器根据预定算法调整加湿器的运行。

[0178] 在加湿器的结构中,与前盖 602 的后部匹配的后盖 803 提供与气流发生机的空气、电和通信联系,并为控制 PCB804 和捕捉装置提供支持。捕捉装置包括弹簧锁 404,其由锁定位器 404a 和弹簧 404b 保持,并且通常如以上实施例所述运行,将加湿器固定于气流发生器。在前盖 602 的顶部上的控制按钮 805 与 PCB804 相联,以使能病人控制加湿程度。

[0179] 还设置了孔 264 (图 15),用于加湿器与气流发生器之间的电连接,或用于与加湿器的电和信号连接。

[0180] 加湿器后端面的气口 807 与气流发生机的出口 110 匹配。

[0181] 弹性通风口密封件 722 安装于前后盖之间,以连接后盖 803 上的气口 807 和前盖 602 上的孔缝 626。密封件(详示于图 16)包括进口连接部分 722a,进口连接部分与气流发生器出口经过形成于后盖 803 中的气口 807 相联;和围绕位于前盖 602 的正面的孔缝 626 外围延伸的外围密封部分 722b。密封件的壁部 722c 封闭孔缝 626 的下部,留下了由密封件限制的较小的缝隙 722d。

[0182] 结果,气道密封件 722 在界定了从循环气口 807 至前盖的垂直壁上的矩形孔 722d 的封闭通道。

[0183] 加热垫

[0184] 加热垫包括下部 806 和上部 800, 以及加热器垫盖 632。

[0185] 加热器盖 632 具有上加热面 634、作为进一步加热面的向下延伸的外围壁 636、以及带有一对用于将加热垫连接于连接前盖 602 后部上的管状突起 628 的连接部 640 的后部凸缘。

[0186] 加热器垫盖 632 被设计成在上壁 634 之下和外围壁 636 的范围内容纳用于加热加湿器水容器中的水的加热垫或如感应加热器其它加热工具的形状。

[0187] 加热器垫盖 632 的前部有一向前延伸的狗腿状的突出物 646, 其延伸到面对前盖 632 的加湿器安装座以支撑加热器、并为加湿器盖 648 提供制动装置。

[0188] 水容器

[0189] 水容器包括水槽 698、密封件 699 和槽盖 700。

[0190] 水槽 698 的底部与加热器垫成互补形状, 并由金属或其它适于从加热垫向槽中的水传导热量的材料制成。底部有与加热垫的上加热面 634 相应的通常水平的部分 900、在加热垫上表面之下的 U 型部, 该 U 型部包括在水平部之下的与外围加热面相应的通常垂直的热传导部 902。当水容器放于加湿器安装座中并关闭铰盖 648 时, 水槽底部被保持与加热器垫紧密接触连接, 以将热量传送到水槽里的水中。

[0191] 通过提供围绕加热垫的外围的部分水槽体积和热传导面, 与现有技术中的加湿器同样的水体积和加热面积能在更小的装置中获得。

[0192] 如图 20 所示, 水槽盖的后端面有通向 U 型气体通道 718 的入口端的进气孔 801。当关闭加湿器盖 648 时, 槽 698 和槽盖 700 被压向后面, 从而外围密封件 722b 紧靠位于进气孔 801 的后端口的周围处的槽盖的后端面, 产生从气流发生机出口至空气通道 718、并通入加湿器槽的顶部空间的密封气道。此结构允许为了再填充而拆卸加湿器槽并复原, 而不需要连接气流的单独操作连接。

[0193] 参考图 21, 槽盖 700 的内壁设有凸起 802a、802b, 用其来限制在槽底座 698 上槽盖安的压配合。一个凸起 802a 设置于水容器的正面, 并且另一个凸起 802b 或几组凸起设置于在水容器后端的前方的水容器盖的对面的侧壁上。凸起 802b 的这种定位允许通过在其后端一起挤压底座和盖而单手分离槽底座和槽盖, 引起连接部分绕侧面的凸起 802b 转动, 并且在前部将水容器和盖分开。单手分开这些装置的能力是相当有效的特征, 特别是对于中风病人或灵活性受限制的使用者。

[0194] 如图 20 和 21 的最佳显示, 水容器盖 700 设有气体通道 718, 其形成 U 型槽道, 通向在水容器的顶部空间内的湿润的气体进气口 720。槽道的底面沿气流的方向, 从进气端向下倾斜至气体进入水容器处的一端。水容器盖也设有椭圆形湿润空气出气口 722。如下所述, 当闭合时这些气道和孔时, 它们与加湿器盖配合从而限制加湿器内的气流通道。

[0195] 在槽盖处于原位的同时, 可以通过出气孔 722 向水容器中加水, 或者通过移开水槽盖加水。

[0196] 打算通过出气口 722 填充容器, 并且装置可以具有填充瓶, 该填充瓶带有大小与出气口方便配合的喷嘴。该瓶可具有与排气通道合并型的喷嘴, 以使容器填充到正确的预定高度

[0197] 在可选择的实施例中, 可采用其它的填充装置, 例如, 可以移开槽盖。恰当的填充

高度也可以通过在水容器壁上划刻或标记的填充水平刻度显示。

[0198] 当打开盖和 / 或当水容器移开时,可提供微型开关(未示出)或其它感应工具以关闭加热器垫的电源。

[0199] 加湿器盖和气流通道

[0200] 图 17 至 19 示出加湿器盖的下面和密封件 676,密封件 676 对围绕 U 型通道 718 和湿润空气出口 716 的容器盖 700 提供密封。密封件 676 包括边缘密封部分 676a 和膜部分 676b,如图 18 和 19 所示。

[0201] 盖 648 设有上壁 650 和前壁 652,前壁从上壁向下、向外延伸。上壁 650 在其后端面处有凹进部,这样在凹进部的各面上的部分上壁和前壁 652 构成向后的凸臂 656。在各凸臂 656 的最后端有一向内的凸起 658。凸起 658 设计成可插于加湿器前盖 602 的插孔 622 的形状,这样各凸起和其相应的插孔构成用于盖 648 连接于前盖的铰链连接。

[0202] 在打开盖 648 的过程中,盖可绕凸起自由地旋转大于 90° ,直到其到达正常轨道的最大限度。设计盖和前盖的形状,以使如盖进一步旋转,则凸起会弹出插孔 622。本技术领域的技术人员都可以理解,这可以通过在凸起和 / 或插孔上设置适当的斜面、或者其它的在盖和前盖上的合适结构而实现,以便盖弯曲使凸起从插孔中脱扣。

[0203] 各凸臂 656 的下缘的形状与前盖的面的上部的形状互补,从而当盖 648 处在关闭位置时容纳该部分凸臂。

[0204] 盖 648 包括湿润气体出气管 662,出气管经过上壁 650、并且从上壁的顶部以锐角向前、向前延伸,其用于连接软管以向病人供应湿润气体。出气管 662 在上壁 650 的下表面之下继续并形成椭圆形边 664。

[0205] 壁 666 从上壁 650 的下表面向下延伸,设计其形状,以形成封闭通道、并因此在壁的界限之内形成 U 型闭合区 668。

[0206] 在前壁 652 的最前端,也就是此壁的下缘附近,在该壁的后(内)表面设有凹槽口 674,用于与加热器垫盖的凸出物 646 卡扣配合,从而充当盖的锁。盖可以通过弯曲装置使所述凸出物从凹槽口中脱扣而打开。

[0207] 盖 648 附有弹性体盖密封件 676,如图 18 至 20 所示。盖密封件的边缘密封部分 676a 包括槽道 676c,其设置于盖 648 的底部上的壁 664 和边缘 666 上;和曲线状密封凸缘 676d,密封于容器盖的顶面,以便在容器盖上的 U 型槽和密封膜之间的空间形成槽的进气通道,并且槽盖的出气孔 772 通过盖密封件上的椭圆口 676e 与加湿器盖 648 的出气管 662 相连。不需连接和为移动水容器而拆开气管就可达到此目的。

[0208] 由于气流发生机供给的气体处于压力下,因此此压力通过向外和向下压迫延伸部分而帮助密封组件 676 的密封凸缘 676d 在凹进部 718 的周围产生牢固的密封。由于水容器中存在的气体压力,从而在容器盖内的椭圆孔 716 周围的密封上也会产生同样的效果。

[0209] 一旦气体从气流发生机进入水容器,则,然后气体横穿水面,以使气体变得湿润。通过加热板对水的加热加强了这种增湿作用。然后气体通过出气口 716 排出水容器,进入出气管 662,出气管 662 又与用于给病人提供湿润的气体的适当软管(未示出)连接。

[0210] 通过经锐角通道向水槽顶部空间提供进气口,引起容器中的气团形成漩涡,并因此加强了从容器中盛装的水吸取水蒸汽。

[0211] 在本发明的可选择的实施例中,通过在气体经过槽时引起气体漩涡而实现的水蒸

汽的改善吸取,能免除加热容器中的水。在该实施例中,包括加热板和金属容器底座的加热元件及其控制器、以及热传导部件被删去,加湿器成为更简单、被动的装置。

[0212] 根据本发明的加湿器装置具有许多超过现有技术的优点。一个优点涉及使用的便利性。使用便利对于所有的病人、特别是对那些不灵活的病人是重要。

[0213] 加湿器装置的底座包括通常‘反向’的U型槽。水槽的底部设有相应的“正向”的U型。U型的外壁是倾斜的,而内壁是通常垂直的。由于底座和水槽具有互补的形状,因此将水槽置于通常恰当的位置意味着,在某种程度上水槽可自我调整至合适的位置,即为如下所述的密封位置。

[0214] 根据本设计的水槽能轻易置于密封位置,而不要求病人连接如现有技术中使用的要求精度高的小管。该技术方案是通过抵于呈现相应平面的各自硅树脂垫而放置如水槽的后面、或水槽的顶面的通常平坦的表面,从而提供密封。当两个平面接触时形成密封。这样加湿器装置具有非常方便的插入式安装构造。

[0215] 通过旋转绕轴盖经约90°从完全打开到关闭的简单运动而保持水槽的位置。当被结合时,通过提供可听得见的并可靠的“喀哒”声的牢固装置,盖被锁在适当的位置。虽然在优选的实施例中,绕轴旋转运动用于盖,但是包括滑动和平移的其它运动是可预料的。

[0216] 加湿器装置的盖包括气体输送管连接器,其优选的形式通常为圆柱型。不管水槽是否在恰当的位置,气体输送管与盖的连接都是可以实现的。这种配置意味着,必要时可以移开,并且如果需要可再填水,而不要求从加湿器装置中拆卸气体输送管。

[0217] 图示的加湿器结构提供了适于易制造和使用的小型加湿器,并且进一步提供了当气流发生器装置与加湿器安装在一起时,为防止水回流到气流发生机的保护。回流保护由气体通道的倾斜底面和进气孔801、以及密封件722中的孔722d相对于从气体通道718进入加湿器顶部空间的进气孔720的位置来保证。特别地,当水容器处于水平位置时,如果水被满溢,则水将沿着U型气体通道回流直到其具有低于进气口801的前壁717的最前面的部分,并且将向机器的前面排水。如果机器在后部被翘起,则因为气体通道718的中间部分高于孔720的位置,所以将防止水沿着气体通道从水容器回流到进气口801。一旦机器恢复正常位置,水将回流进水容器。

[0218] 如果机器在其侧面倾斜,则进气孔720或进气孔801将高于水平面,这样水就不会回流至下发生器内。一旦机器恢复正常位置,则任何流出水容器的水又将回流进水容器内。

[0219] 如果需要,通过在适当的位置设置止回阀,例如设置于加湿器进气口的开口处的弹性膜,能进一步提供防回流保护。

[0220] 除了那些已描述的功能和优点,依照本实施例的加湿器的结构和特征具有各种优点。

[0221] 通过给作为加湿器盖的一部分的水容器的顶部提供密封,达到了使用简单的改进,同时使水溢出的风险降下最小。此外,盖密封件的形状适于收集可能在盖腔和水容器的顶部空间内形成的凝结物,防止当打开盖时该凝结物回流至气流发生器。

[0222] 再进一步,加湿器前后盖和加热垫的构造适于允许在垂直方向安装在一起,以使在生产线上加湿器装置的装配过程中再定位的需要降到最低。

[0223] 此外,由盖密封件提供的盖和水容器之间的连接的弹力在盖关闭进时适于在水容器上保持向下的压力,以在水容器底座与加热垫之间保持良好的热传导连接接触,不用额

外地复杂且昂贵的加热垫的弹簧装载座。

[0224] 加湿器电源

[0225] 加湿器提供可以调整供给病人的气体的湿度的控制按钮。随着增加湿度的设定，通过为加热器提供增强的功率，水容器的温度也被升高，从而提高离开加湿器的气体的湿度。控制按钮可以有平滑可变的控制，或者一组分散的湿度设置，以及将设有无功率被供给加热垫的“停止”设置。湿度设置和供给加热垫的功率的相互关系由 PCB 804 上的电路控制。

[0226] 图 22 为目标水容器温度(y 轴)与湿度设置(x 轴)之间的优选校准曲线概图，包括上下容差。

[0227] 在对应于控制按钮的低湿度设置和关闭位置的相关曲线的左手端，加热控制选择很低的低于周围温度、优选低于加湿器的最低运行温度的目标加热温度。这样，当控制按钮在关闭位置时，加热关闭，同时可以使用不带有整体关闭开关或独立的开 / 关的开关的较不昂贵的电位计。控制按钮装置的支座可在控制按钮的关闭位置处提供能触觉的“卡嗒”，让使用者确定加热器关闭。

[0228] 图 23 为用于控制水温度的加湿器控制电路的电路图，包括由控制按钮 805 驱动的电位计 POT1 和向加热器 800 提供功率的运算放大器 OA1。

[0229] 电位计可与设定运行温度的加热元件串联使用。但是，这样通过电位计会导致大量的热量损失，如下面的公式所示：

$$[0230] \quad P=V^2/R$$

[0231] 其中，V= 供给电压、并且通常被确定，和 $R=R_H + R_P$

[0232] 其中 R_H 是加热器的电阻、并且通常被确定； R_P 是电位计的电阻，其是变量的、并提供温度控制。电流是： $I=V/R$ ，经过电位计的热量的比例是 $I^2 * R_P = R_P * V^2 / (R_P + R_H)^2$ 。剩余的热量由加热元件用于加热水。

[0233] 电位计中的这些热量损失需要大的热消散面，以防止过热。

[0234] 在该实施例中，电位计被用于设置运行温度的半导体元件的控制通路中。因为现在电位计只传送半导体控制电流而不承受驱动加热元件所需要的负载电流，所以这样基本上减小了通过电位计的电流。

[0235] 在优选实施例中，电位计用于和温度感应元件的连接中，来控制直接或通过高电流半导体开关驱动加热器的运算放大器。

[0236] 图 23 所示为通过运算放大器 OA1 控制温度的装置。

[0237] 运算放大器 n1 有一对输入端， V_+ 为加法输入端， V_- 为减法输入端。放大器的输出与 V_+ 和 V_- 输入端的电压的差成比例。

[0238] V_- 输入端连接由电阻 R_{21} 和 R_{17} 之比确定的参考电压；

$$[0239] \quad V_{ref} = V_s * R_{12} / (R_{12} + R_{17})$$

[0240] 水温由温度感应电阻元件即电热调节器 TH1 感应，并且运行温度由电位计 POT1 设置。运算放大器的 V_+ 输入端连接于 R_{106} 和电热调节器 TH1 之间的连接接点。运算放大器的开关门限由电位计 POT1 加电阻 R_{106} 的电阻与由电热调节器 TH1 加电阻 R_{11} 和电阻 R_{10} 和电阻 R_{10} 并联构成的电阻电路的电阻之比等于电阻 17 与电阻 R_{21} 之比决定。也就是，当电热调节器 TH1 与电阻 R_{16} 之间的连接在 V_+ 交叉电压时，运算放大器切换。

[0241] 运算放大器从供应点 V_{SS} 和 V_O 获得功率,所以驱动电流不经过电位计。 V_{SS} 可能和 V_O 相同,或 V_O 可能和 $0v$ 相同。运算放大器可直接驱动加热元件或可以控制驱动加热元件的功率管。

[0242] 这个装置明显减少通过电位计的功耗,允许使用冷却需要较少的更小的电位计。该装置也很适用于执行根据图 22 的上述“温和”关闭设置装置。

[0243] 提示菜单

[0244] 图 24 为提示菜单的流程图,设置了大量要警告病人的特别事项,例如,放回其面罩的时间、插入数据卡(如果其装置为可用数据卡的)的时间等。其也可用于设置特别专用的提示。

[0245] 当提示到时,只要装置没有正在提供治疗,信息就会显示在 LCD 上并保持。当显示信息时,LCD 的后灯闪烁。如果在同一日期预定一个以上的给病人的提示,则所有的预定的提示都会在那天显示。病人通过按压左键(或是在有数据卡提示的情况下,插入数据卡)可以清除信息。

[0246] 所有提示的默认设置是它们是功能禁止的。要使用提示菜单,病人通过按压左和下键至少持续三秒钟可从待命屏幕进入提示菜单。

[0247] 图 24 概括了提示菜单屏幕:

[0248] 更换面罩—设置定时的提示,从而当病人需要更换其面罩时提醒病人。病人可以按左(清除)键从 LCD 上清除该信息。

[0249] 呼叫护理者—为病人在某一时间电话给治疗专家而设置提示;例如,讨论其治疗如何进行。病人可以按左(清除)键从 LCD 上清除该信息。

[0250] 插入卡—如果病人的气流发生机能使用数据卡,则治疗专家可以在气流发生机上设置定时的提示,提示他们需要插入数据卡以转移病人数据。这使治疗专家能建立顺应性。病人应确实插入数据卡以从 LCD 上清除信息。(他们也可以按左(清除)键从 LCD 上清除该信息。)

[0251] 更换过滤器—设置定时的提示,去提醒病人要更换空气过滤器的时间。病人可以按左(清除)键从 LCD 上清除该信息。

[0252] 图 25 至 32 是气流发生机的后视图,示出了不同的提前预示过的连接器利用在气流发生器罩的后部的狭槽 83 的模块数据连接器。

[0253] 图 25 所示,狭槽 83 设置在矩形凹进处 1115 的壁上。弓形的凹陷处 1123 设置在凹进处 1115 上方的装置的上表面,以方便从凹陷处移开关闭件,如下所述。

[0254] 在印刷电路板 81 的背面,边缘连接器 1082 和滑动连接器 1082A 直线排列,并通过壳体 60 后面的连接器狭槽 83 可到达,提供下面要详细描述模块连接器配置。

[0255] 如图 26 所示,所述气流发生器不打算与任何数据连接器连接使用,狭槽 83 由具有适于装进凹进处 1115 的形状的空白封闭构件 132 封闭。封闭构件 132 更详细地示于图 27。该构件通过安装于凹进部 1115 的壁上的相应凹进处如 1122 的下突出部 1118 和上突出部 1119 卡夹在凹进处,以封闭狭槽 83 并和装置周围表面的形状一致。

[0256] 互补形状的封闭构件可以设置用于接纳不同种类的数据装置。如图 28 所示的设有用于接纳智能卡 1120 的狭槽的构件 1116a。构件 1116a 或印刷电路板本身可以设有必要的智能卡插槽。

[0257] 如图 29 所示的是具有 DB 型数据插槽的封闭构件 1116b。在该情况下,构件 1116b 被制成提供下前凹进处 1121 以利于夹紧相关的插头。该装置的改进形式的剖面图如图 29A 所示,示出构件 1116b 的内部连接器 1086 和 PCB 的边缘连接器 1082 之间的连接,以及外部 DB9 连接器 1088。

[0258] 可以提供连接构件 1116 的其它形式,以能够连接所需要的如记忆卡和预定程序装置的设备。这种便利进一步能将许多装置以标准方式与设备整装为一体,如可利用气流发生器控制器中所包含的统计计时器的计时显示器、声音开启装置、测氧、心电 (EGG) 和其它诊断辅助装置,录音机,灯。

[0259] 图 30 ~ 32 为一组气流发生机的后视图,示出模块数据连接器装置的一个实施例。图 33 示出 USB 封闭构件模块的前内表面,图 34 为气流发生机的垂直横截面图。

[0260] 图 30 示出狭槽 83 是开口的,露出在气流发生器 PCB81 的后面的边缘连接器 1082 和滑动连接器(这幅图中看不到)。连接器 1082、1082A 包括多个用于在 PCB 与外部装置之间的传输数据和 / 或功率的电连接点。

[0261] 图 31 表示图 31 中不需要数据连接的装置,通常如根据图 25 ~ 27 所述,狭槽由空白封闭构件 132 封闭。

[0262] 图 32 表示可移动的封闭构件模块 1116c,在其后面带有标准的通用串行总线 (USB) 端口 1084。在构件 1116c 在其适于与所有或经选择的用于电和 / 或数据传输的 PCB 连接器 1082 的接点连接的前内表面处(图 33 和 34)结合有通往插座 1090 的电 / 数据通道连接器连接。封闭模块 1116c 设有完成在其内外连接器之间的数据和 / 或电通道的内部电子组件,连接器以使模块充当 PCB 连接器与标准 USB 端口之间的转接器。

[0263] 通过提供如上所述的连接器其内多个可互换的连接器模块适于一个或多个 PCB 上的固定、标准连接器的模块数据连接器装置,因为装置可以只提供那些病人需要的连接器、和连接器只有在需要增加时才提供的额外的连接器,所以气流发生器装置的成本和尺寸可以被减少。更进一步,装置便于气流发生机的数据连接器装置的升级,以跟上全球数据连接水平的技术进步或连接变化。

[0264] 在本说明中,词“构成”应被理解为其“开放”的含义,也就是,“包括”的意思,因此不限于为“只由...组成”的含义的其“封闭”含义。对应的含义适于所有出现的相应的词“构成”。

[0265] 尽管已描述了本发明的特殊的实施例,但是本发明可以以其它的特定形式体现,而不偏离其实质特征对于本领域的技术人员是显而易见的。因此,现在的具体描述和例子被认为包括在所说明的所有方面,没有限制,本发明的范围由附加的权利要求说明,而不是前面的描述,因此在权利要求的等价物的范围和意义内的所有变化都包括在其中。进一步理解,除非出现相反的说明,否则此处对已知的现有技术的任何引用不构成该现有技术对于本发明所涉及的领域的技术人员是公知的许可。

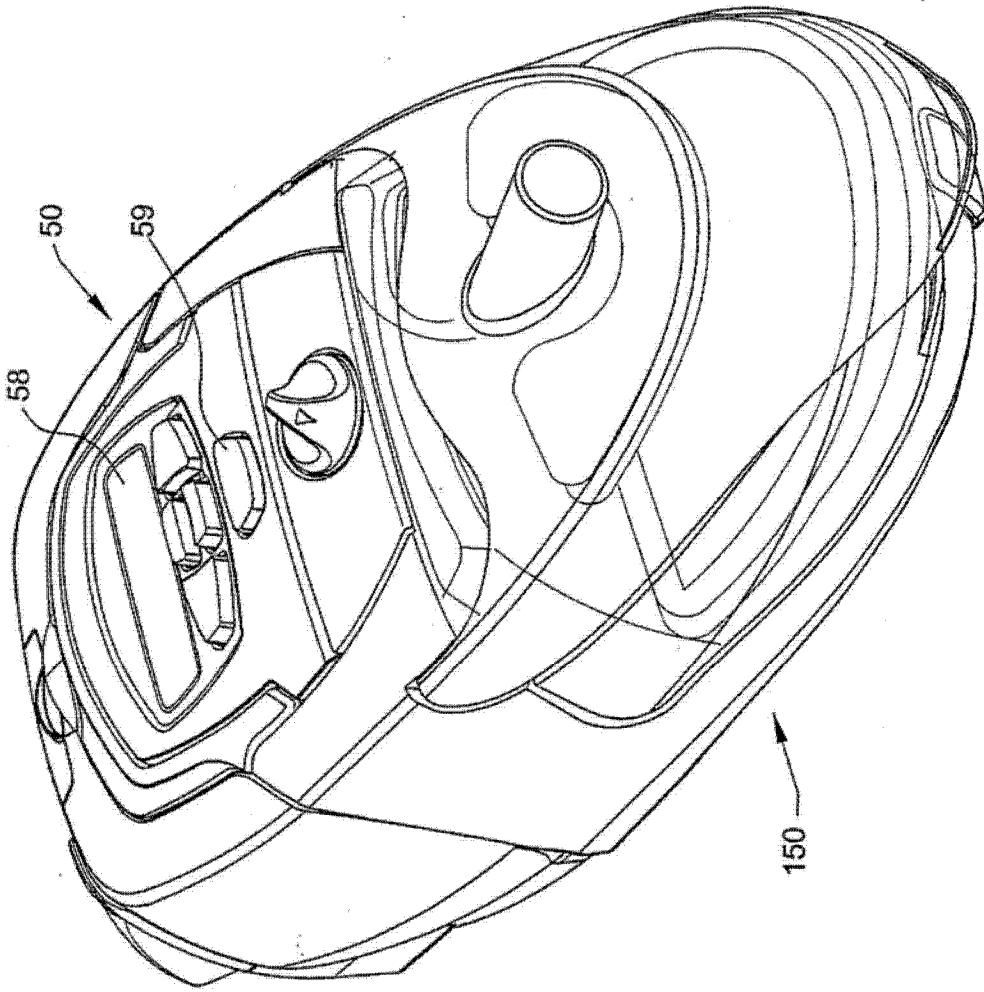


图 1

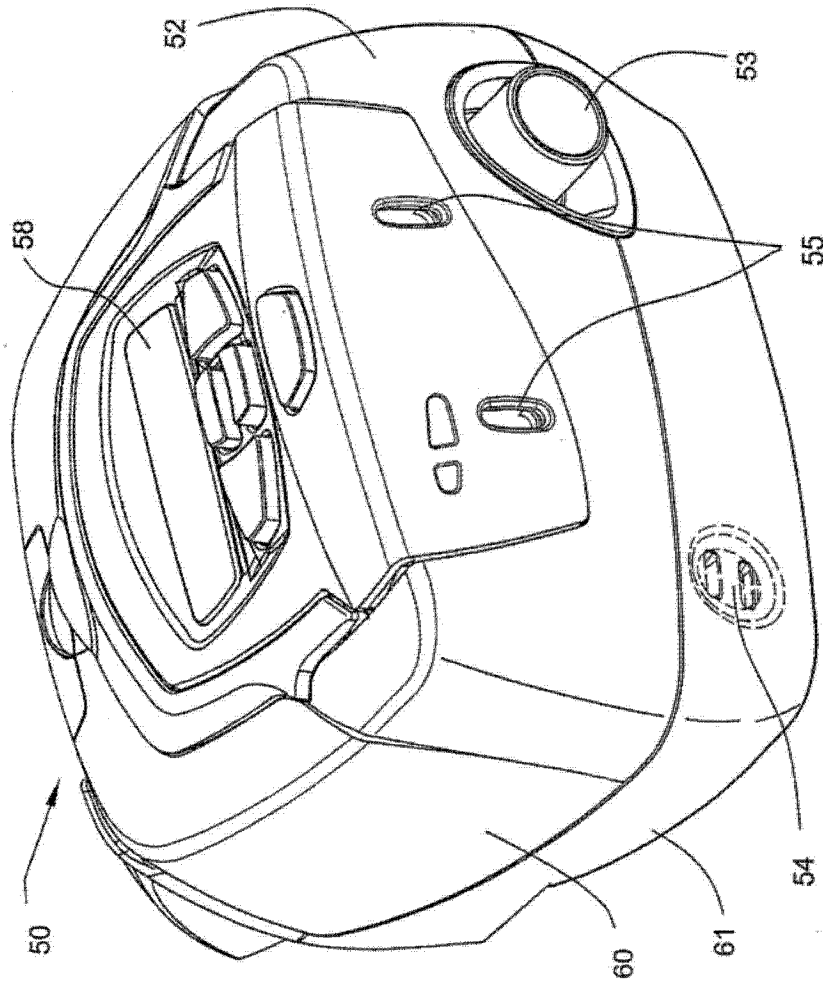


图 2

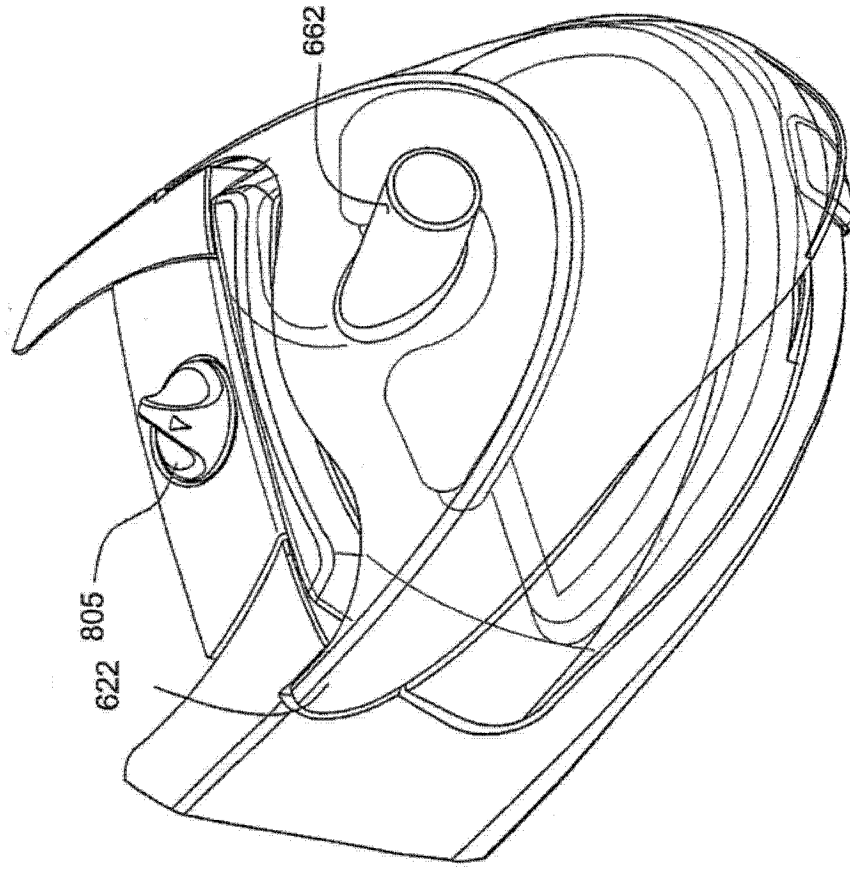


图 3

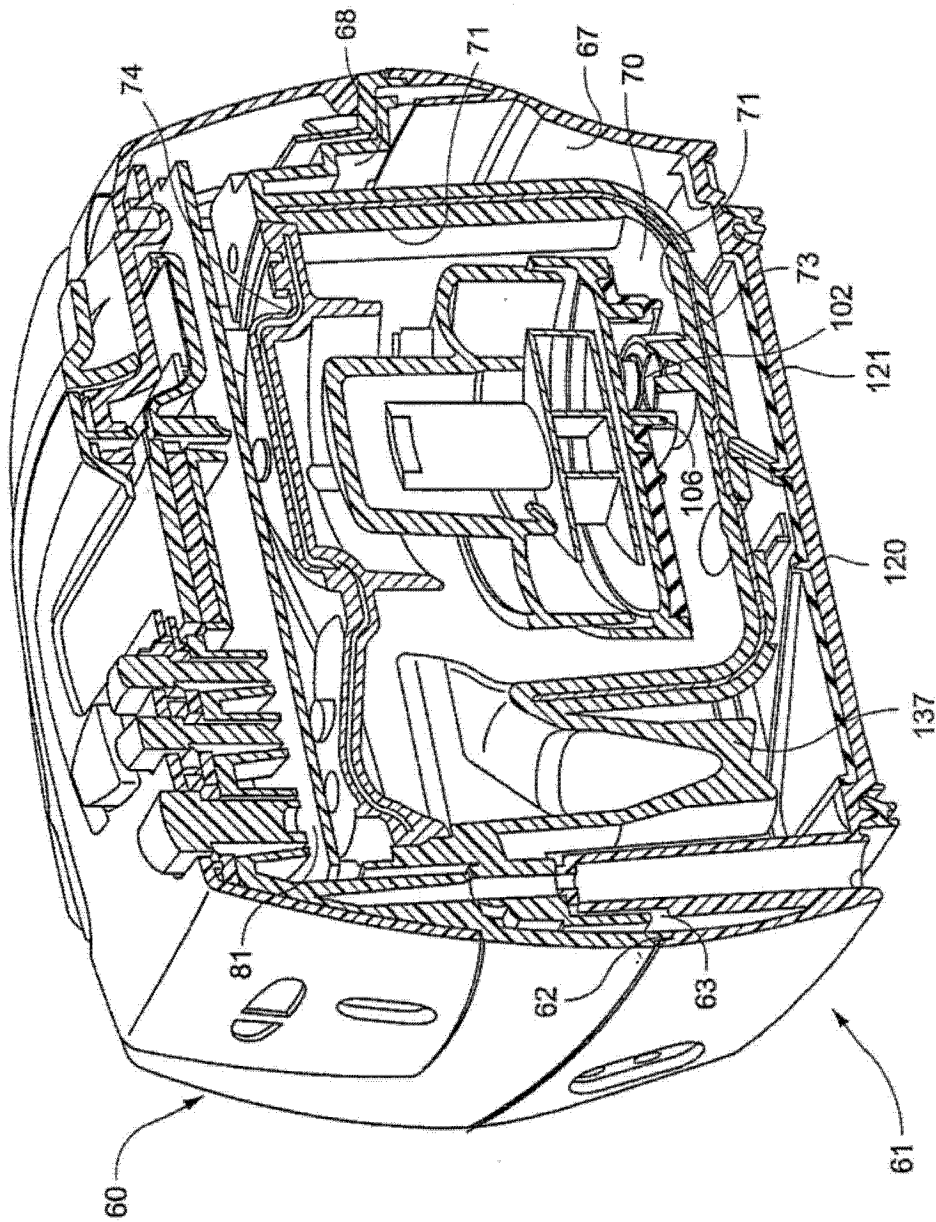


图 4

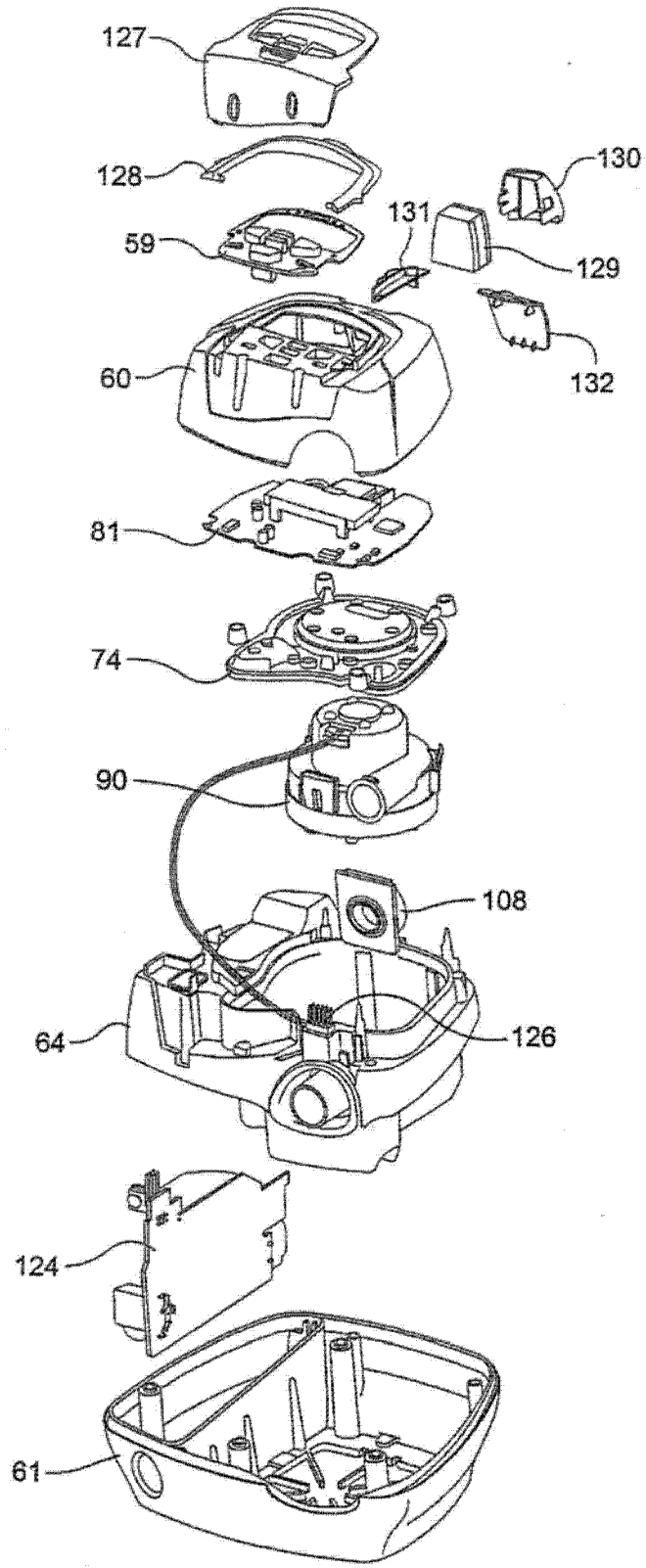


图 5

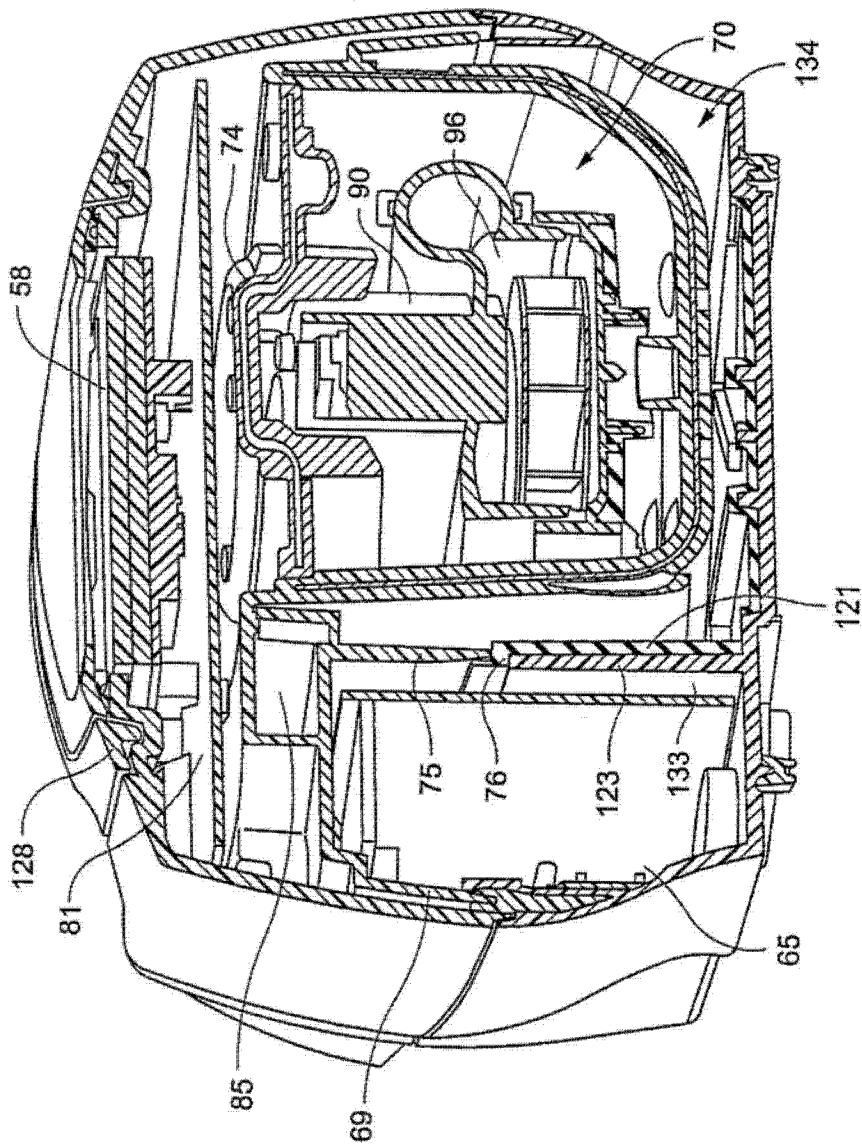


图 6

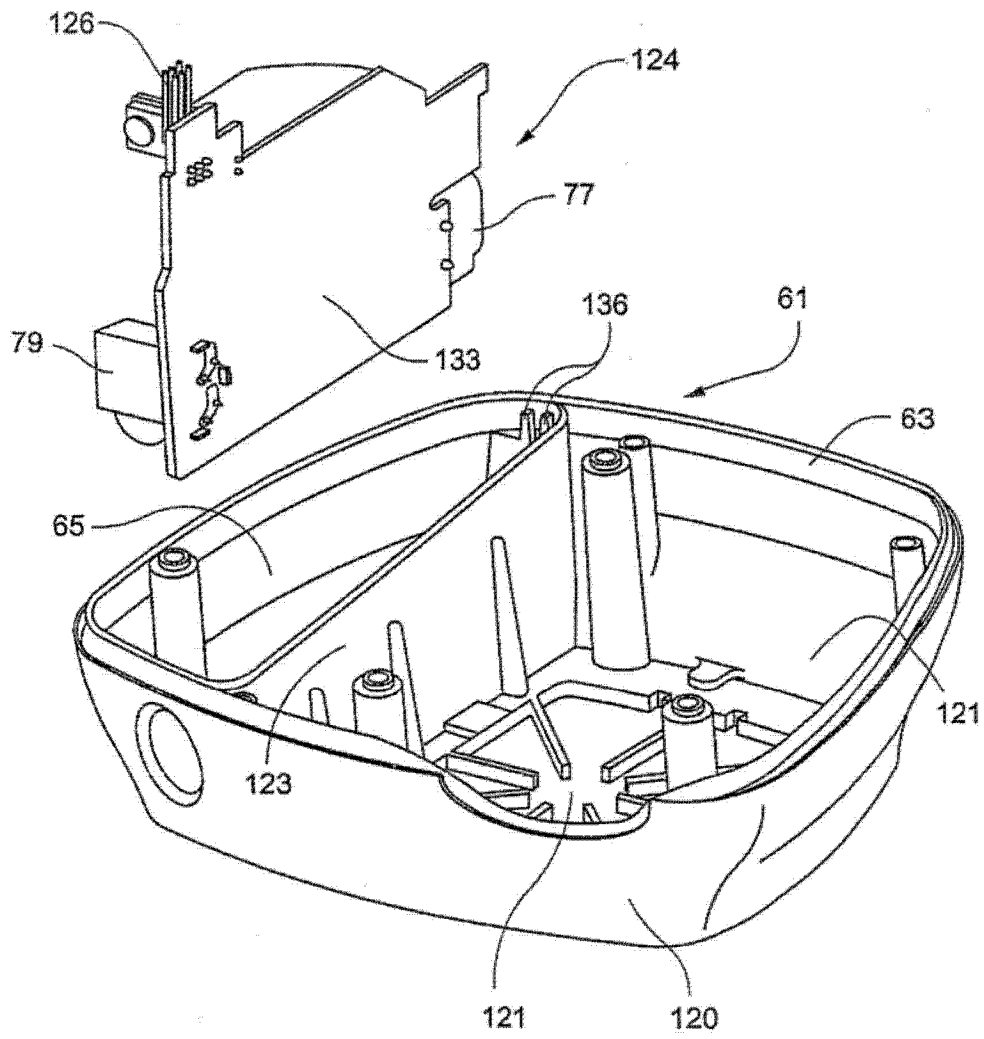


图 7

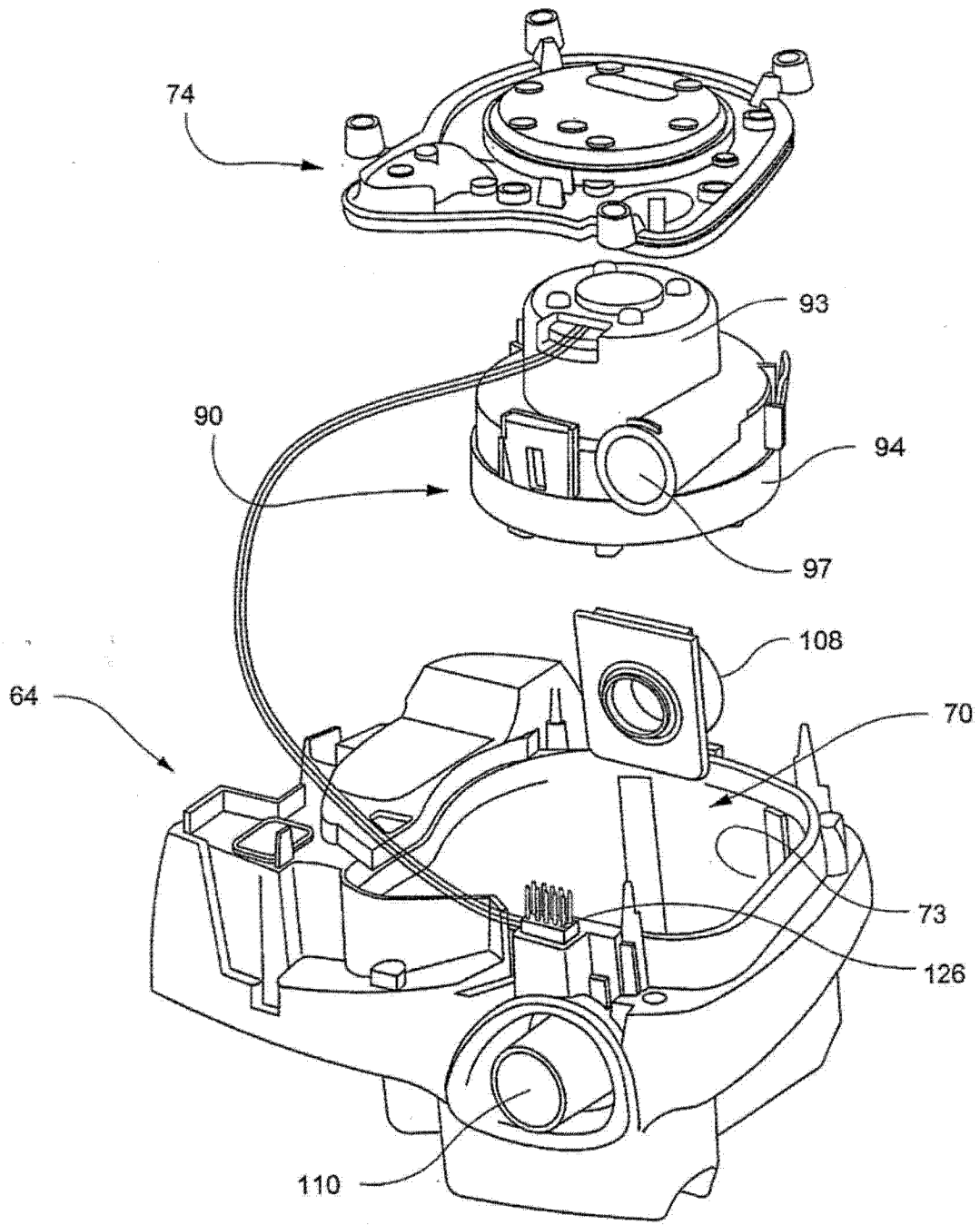


图 8

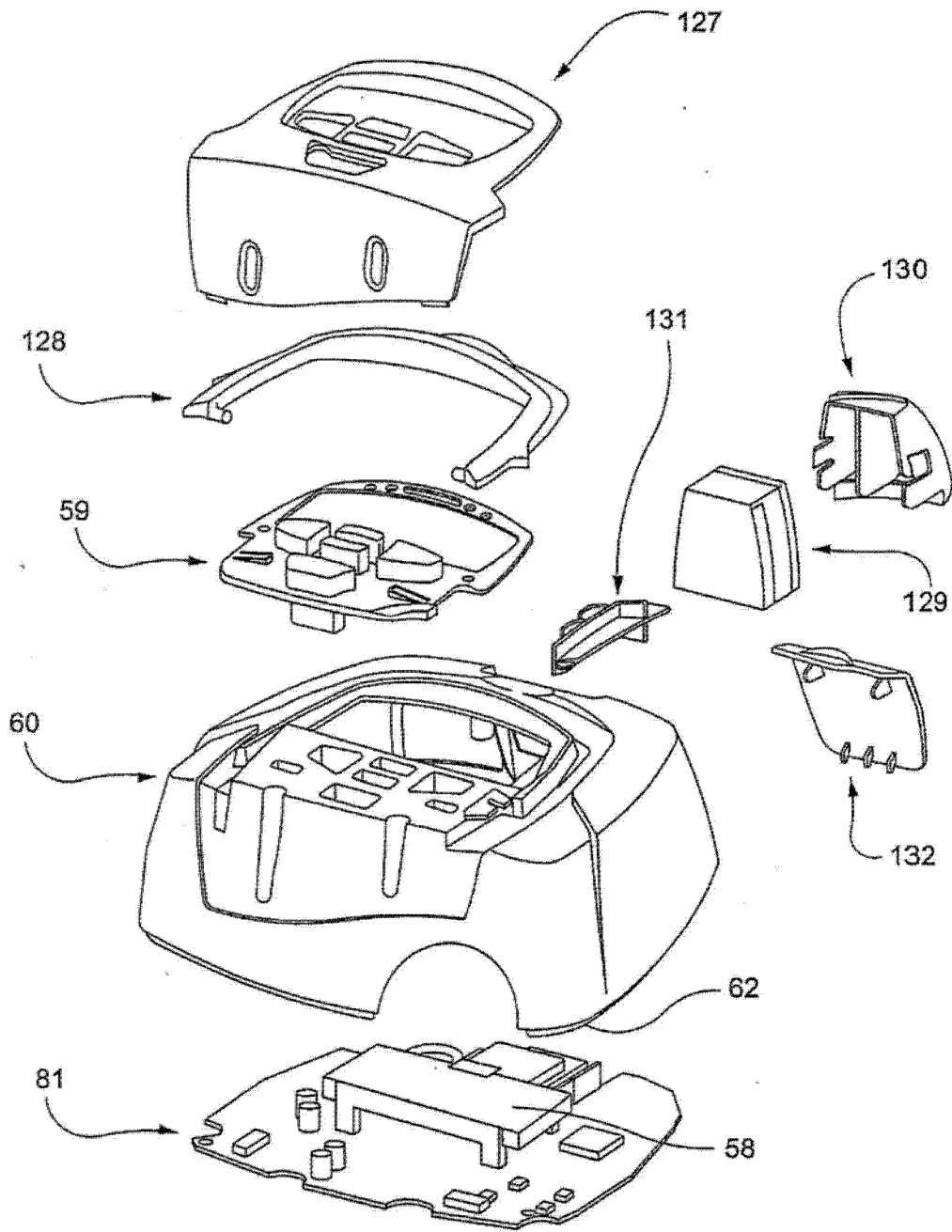


图 9

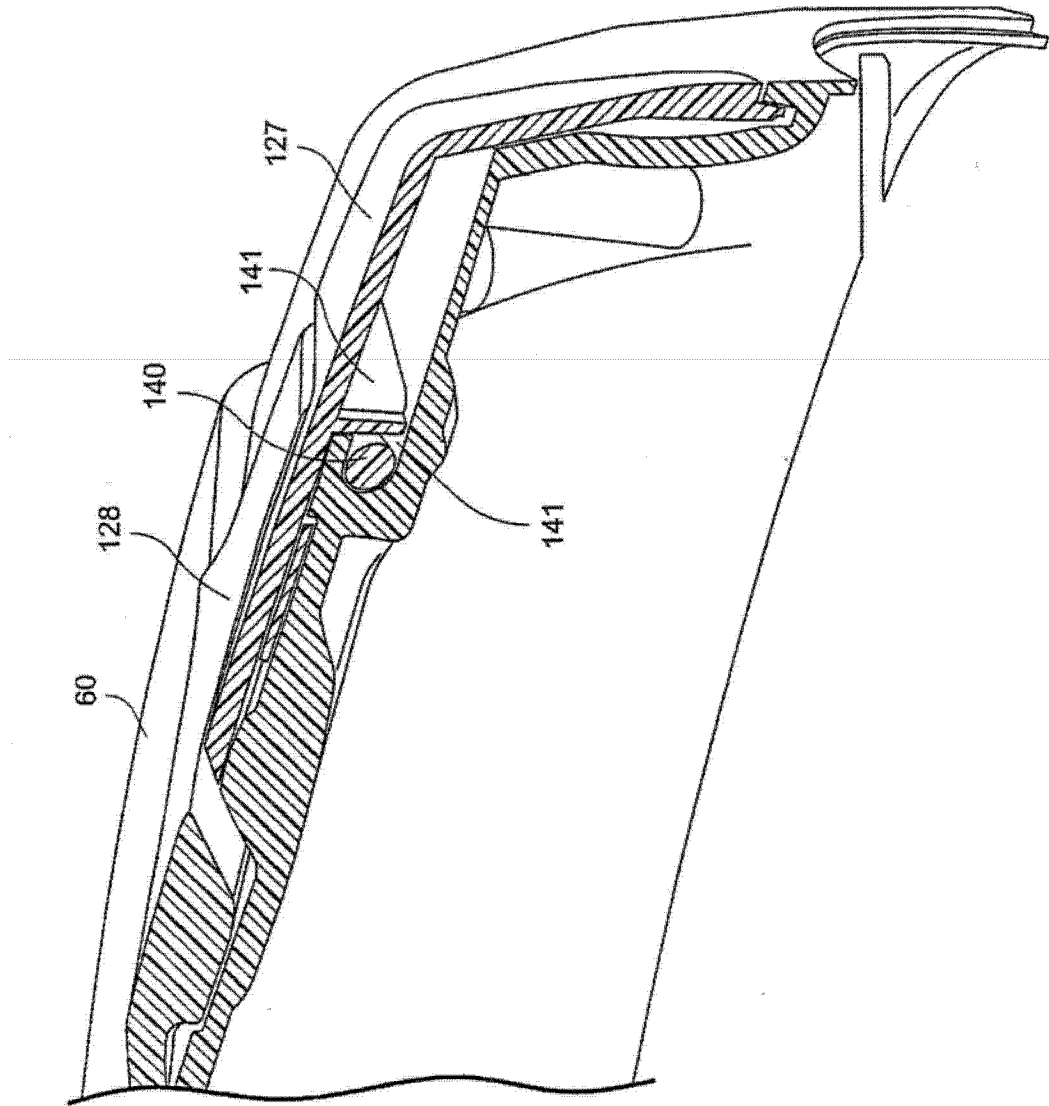


图 9A

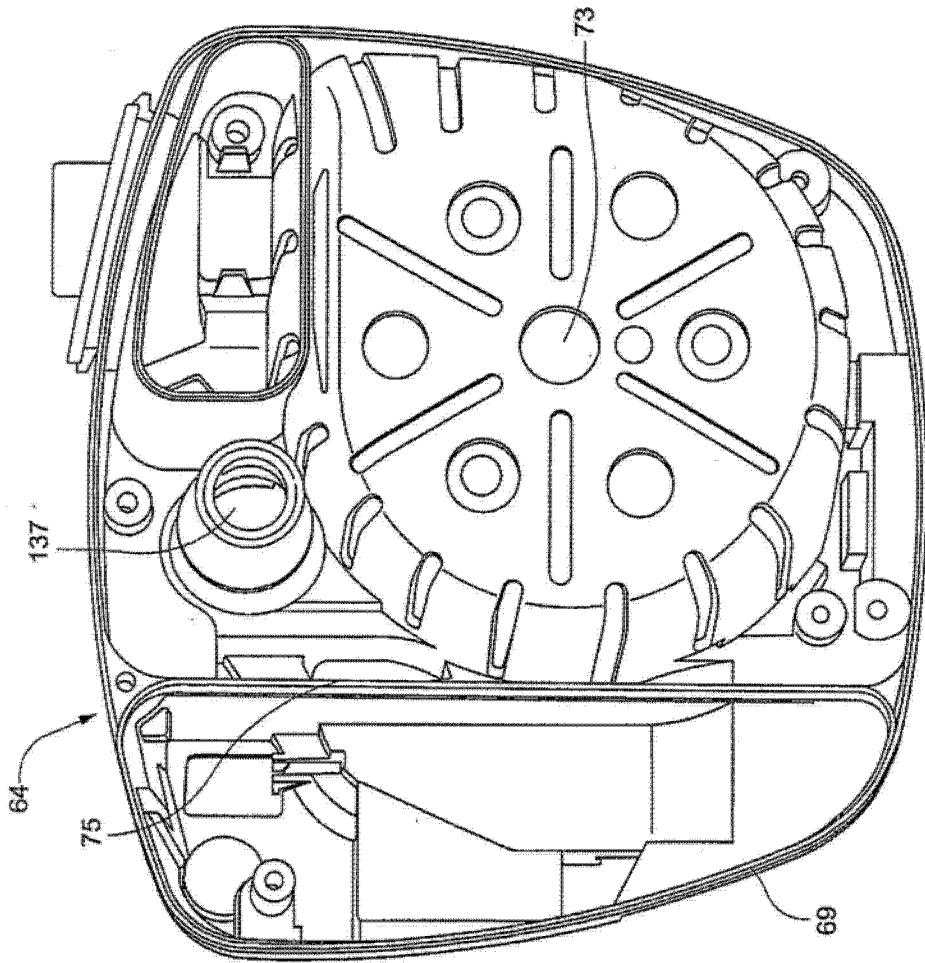


图 10

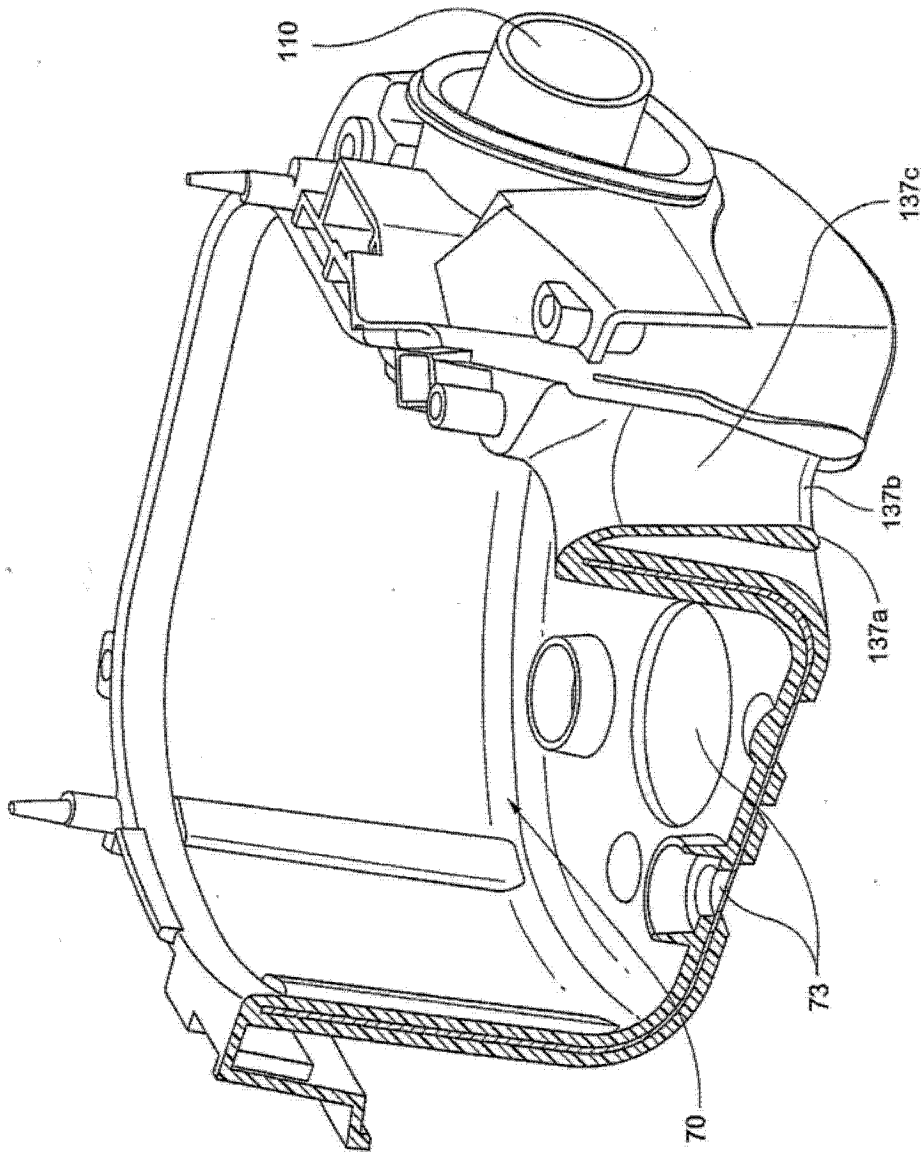


图 11

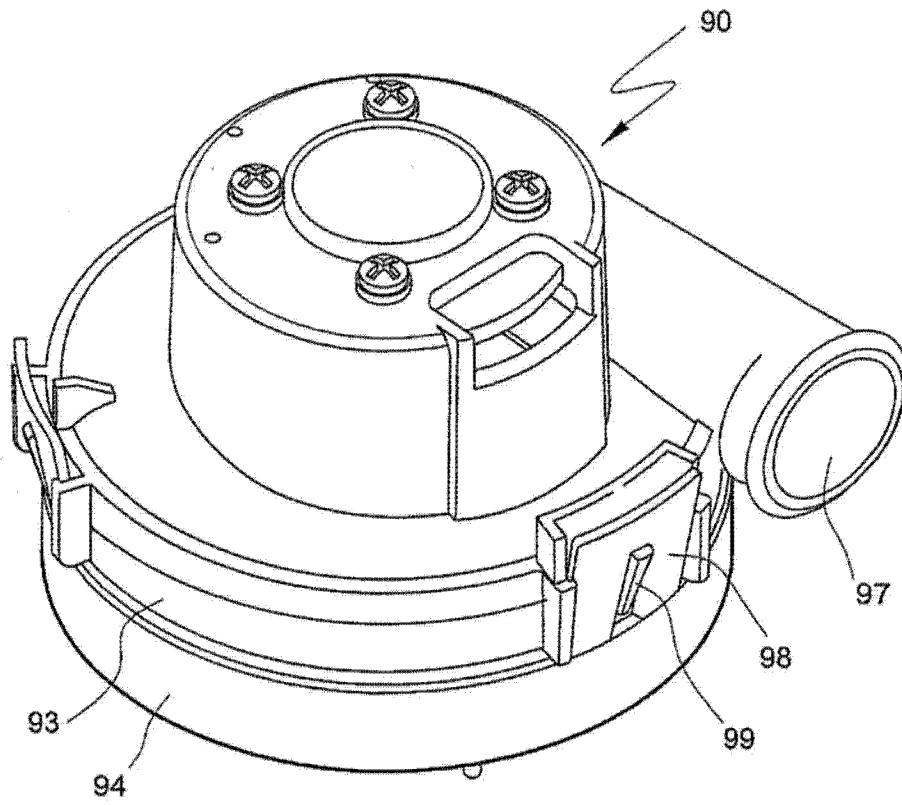


图 12

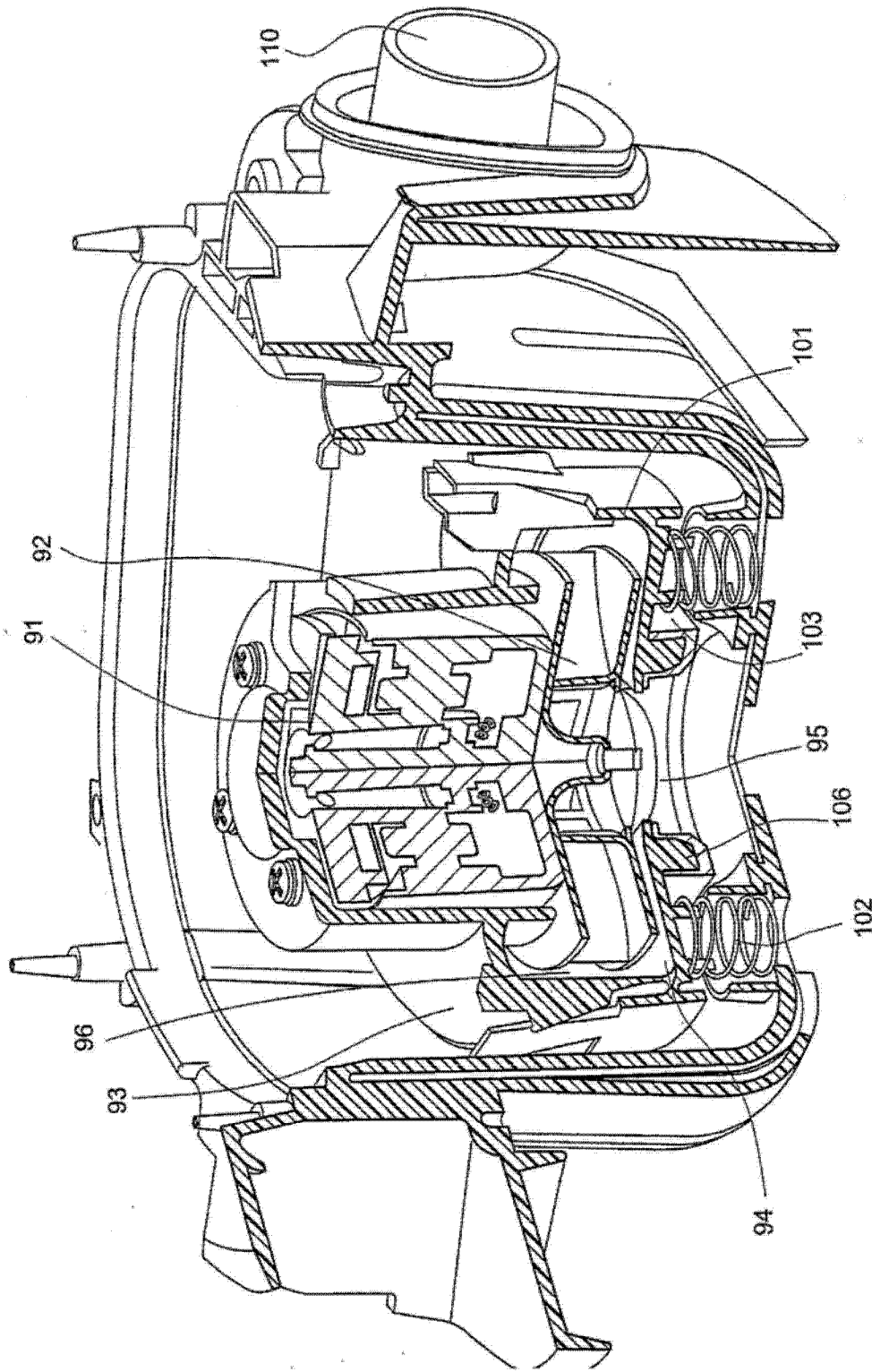


图 13

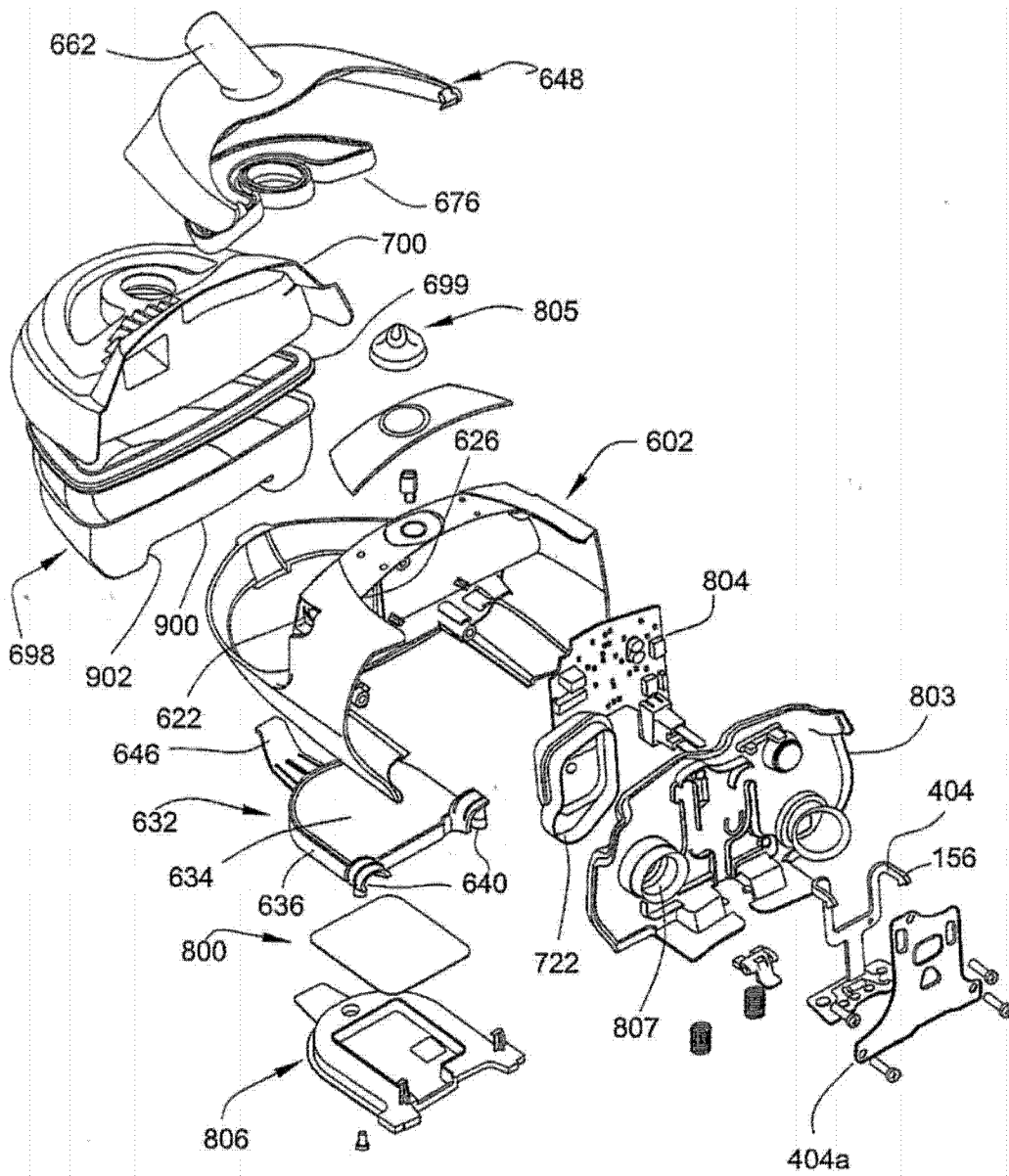


图 14

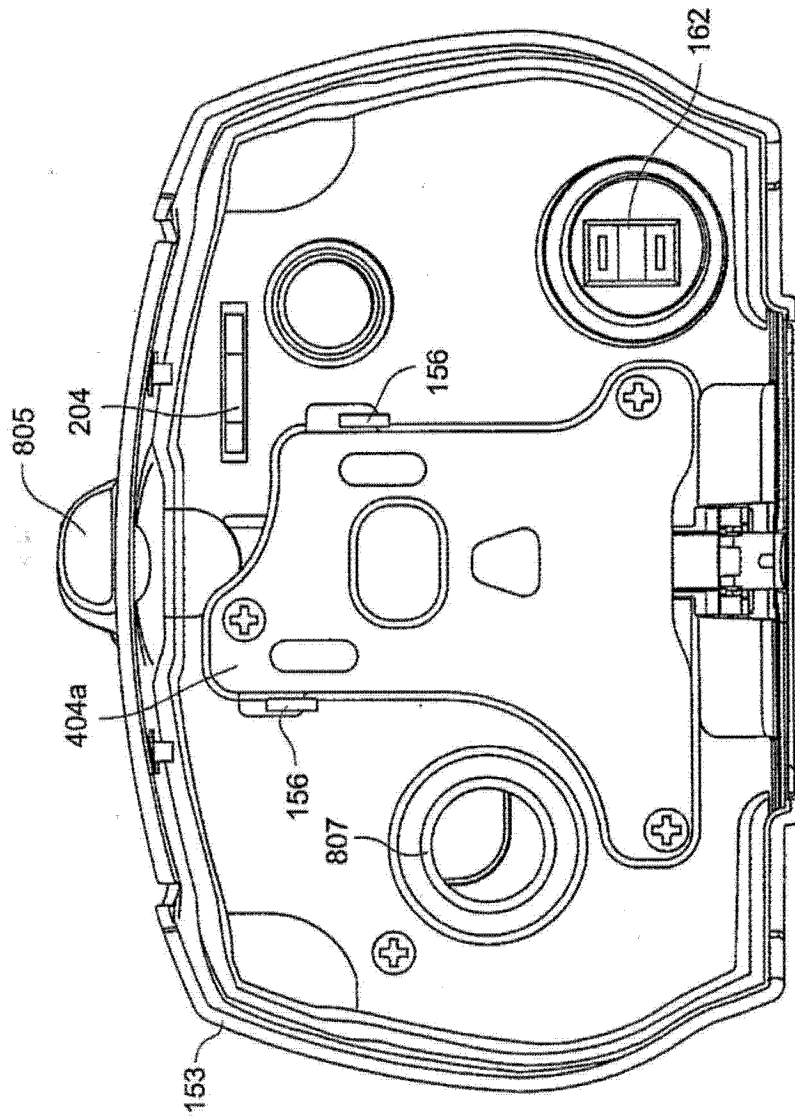


图 15

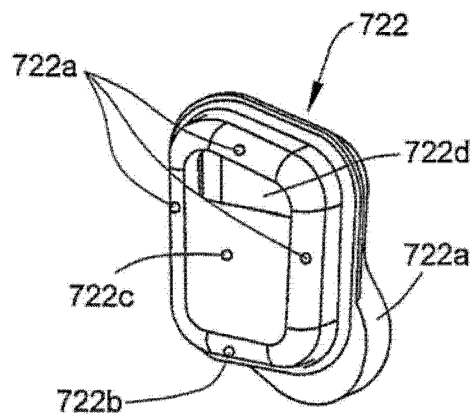


图 16

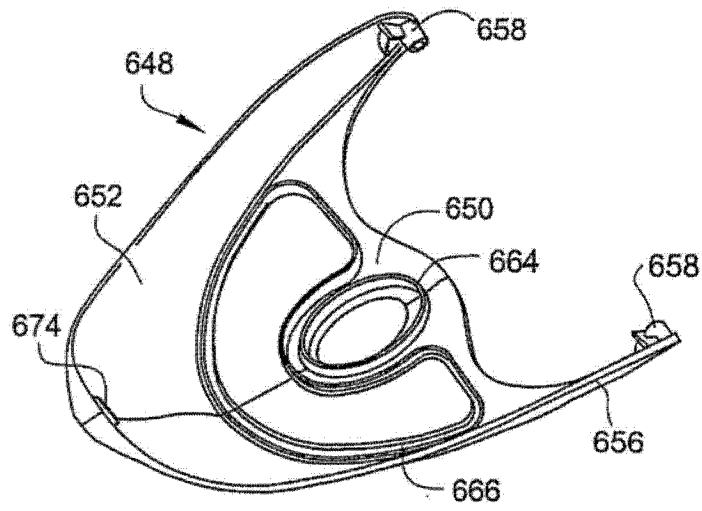


图 17

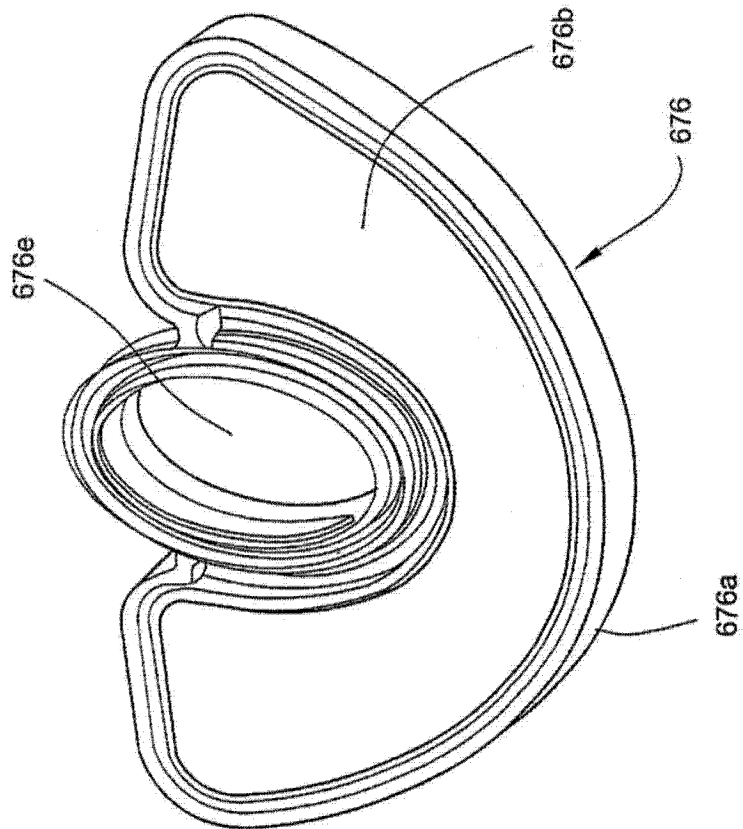


图 18

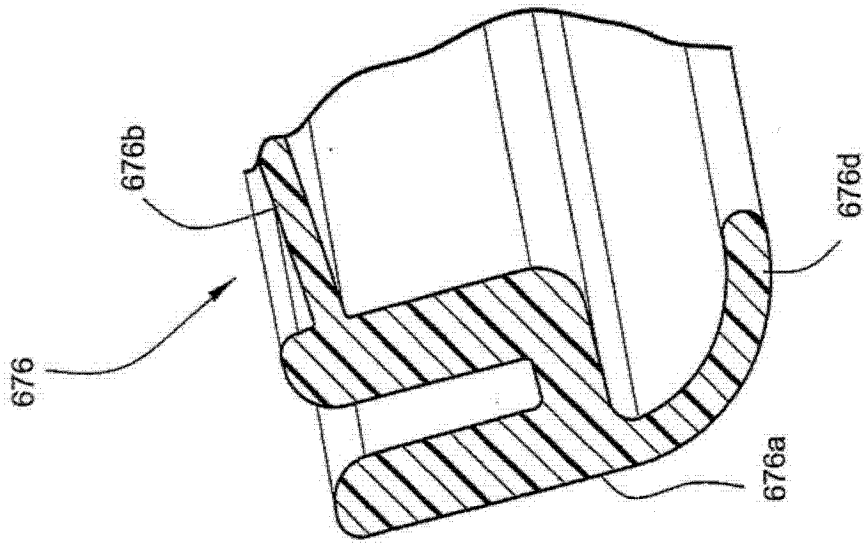


图 19

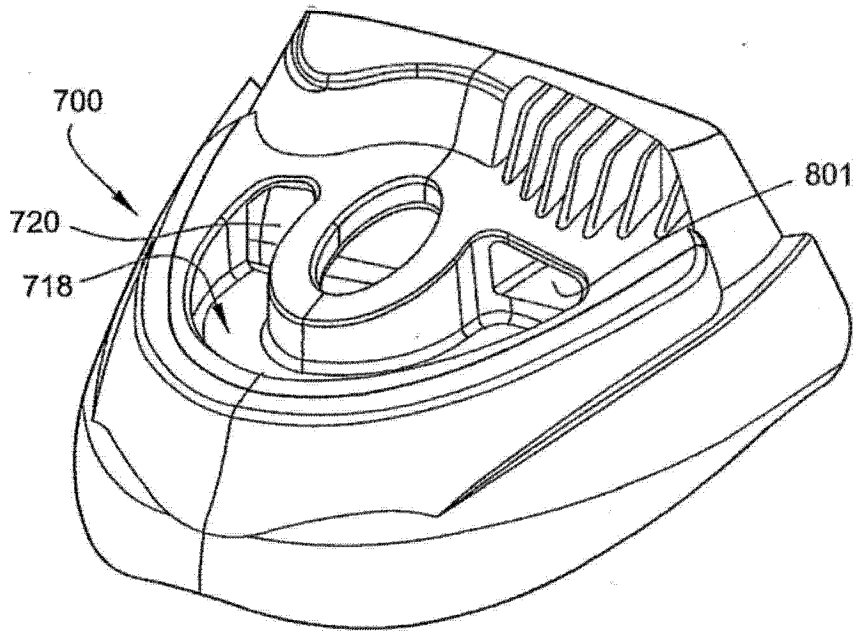


图 20

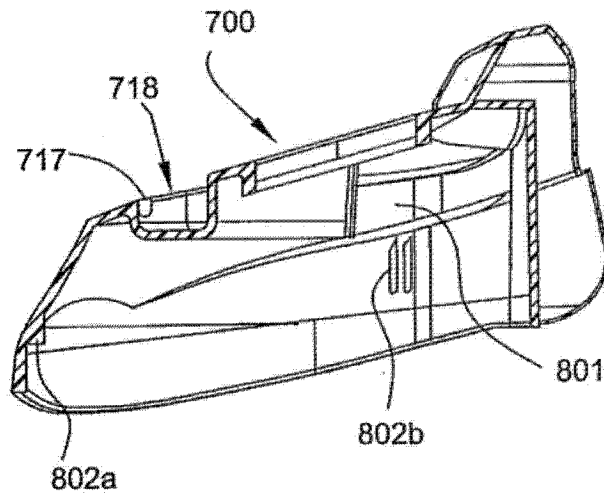


图 21

温度 Vs 容器位置

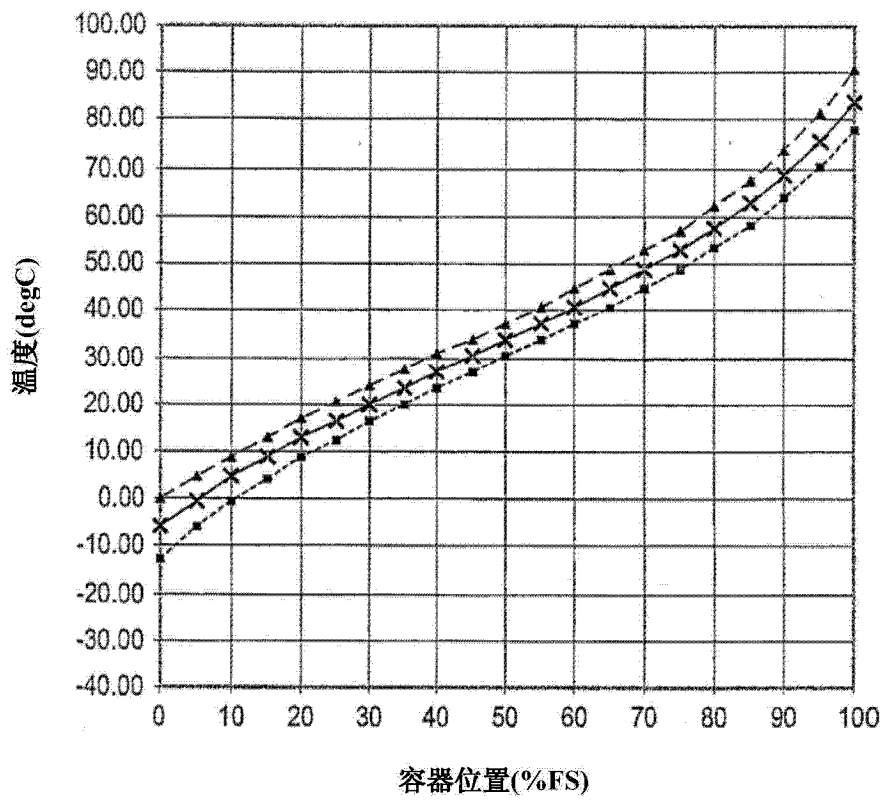


图 22

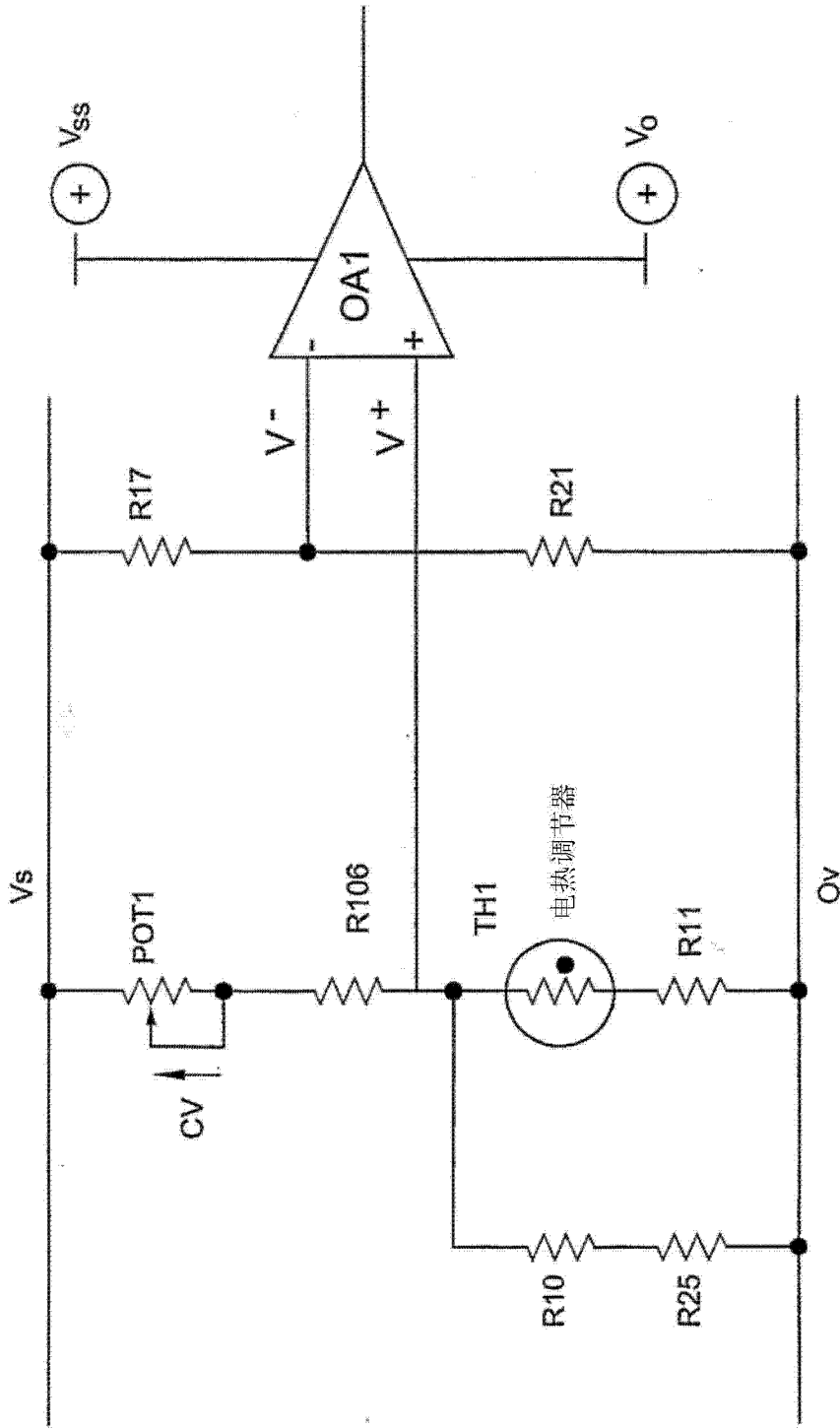


图 23

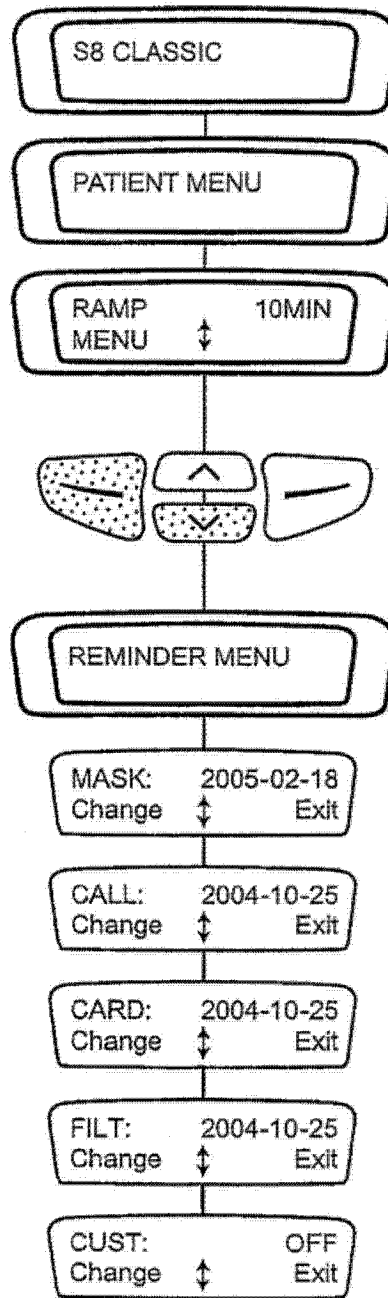


图 24

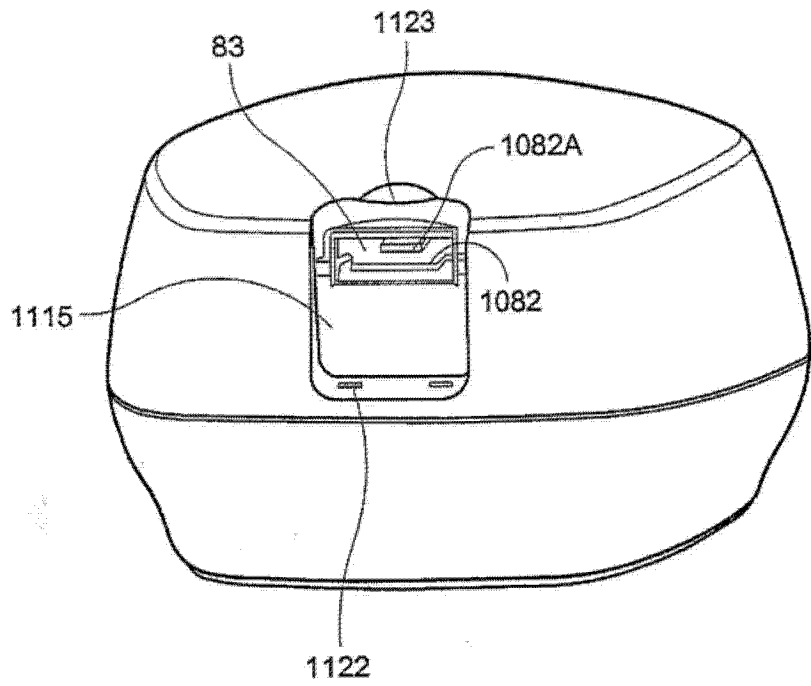


图 25

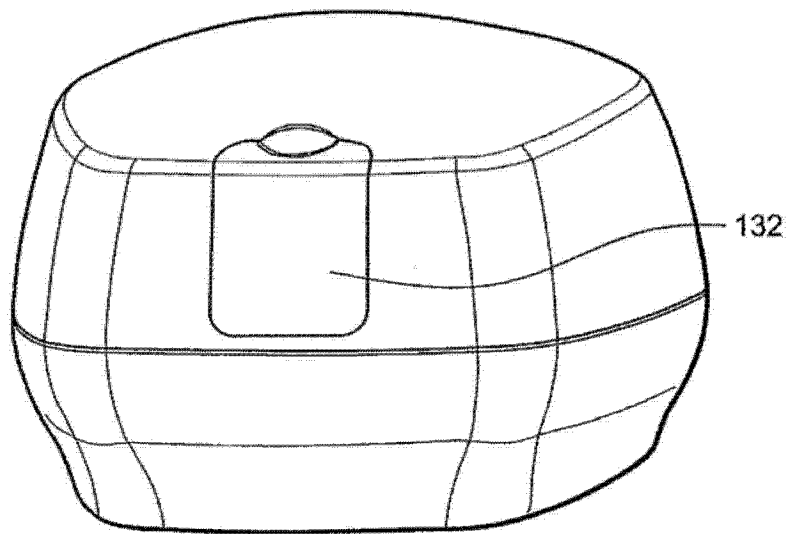


图 26

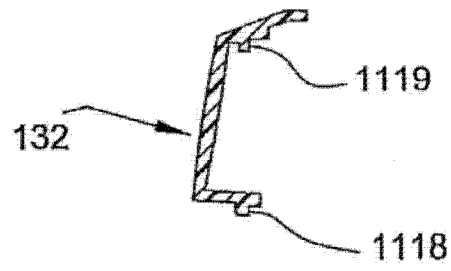


图 27

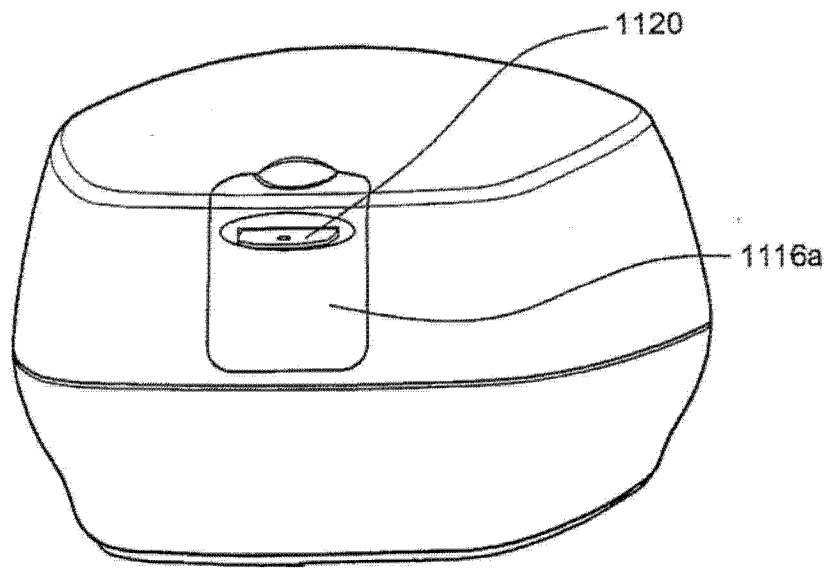


图 28

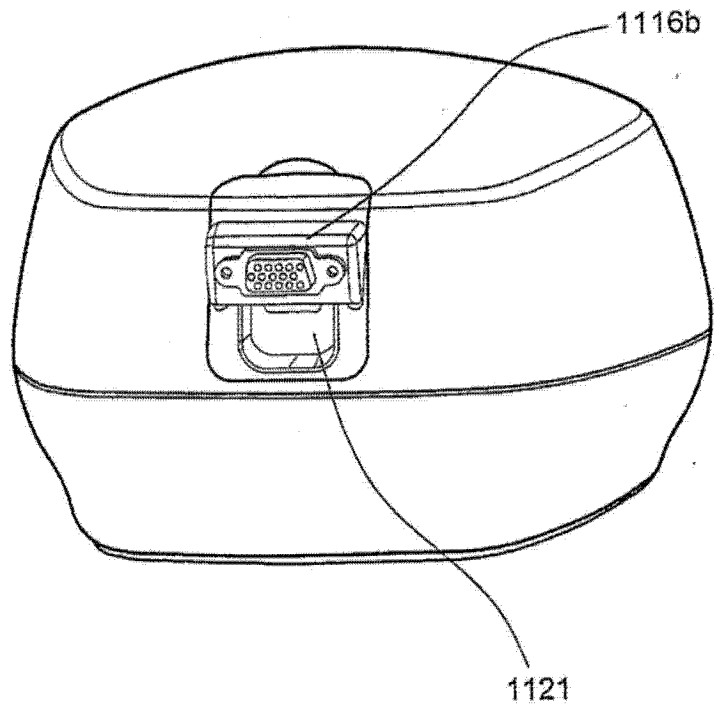


图 29

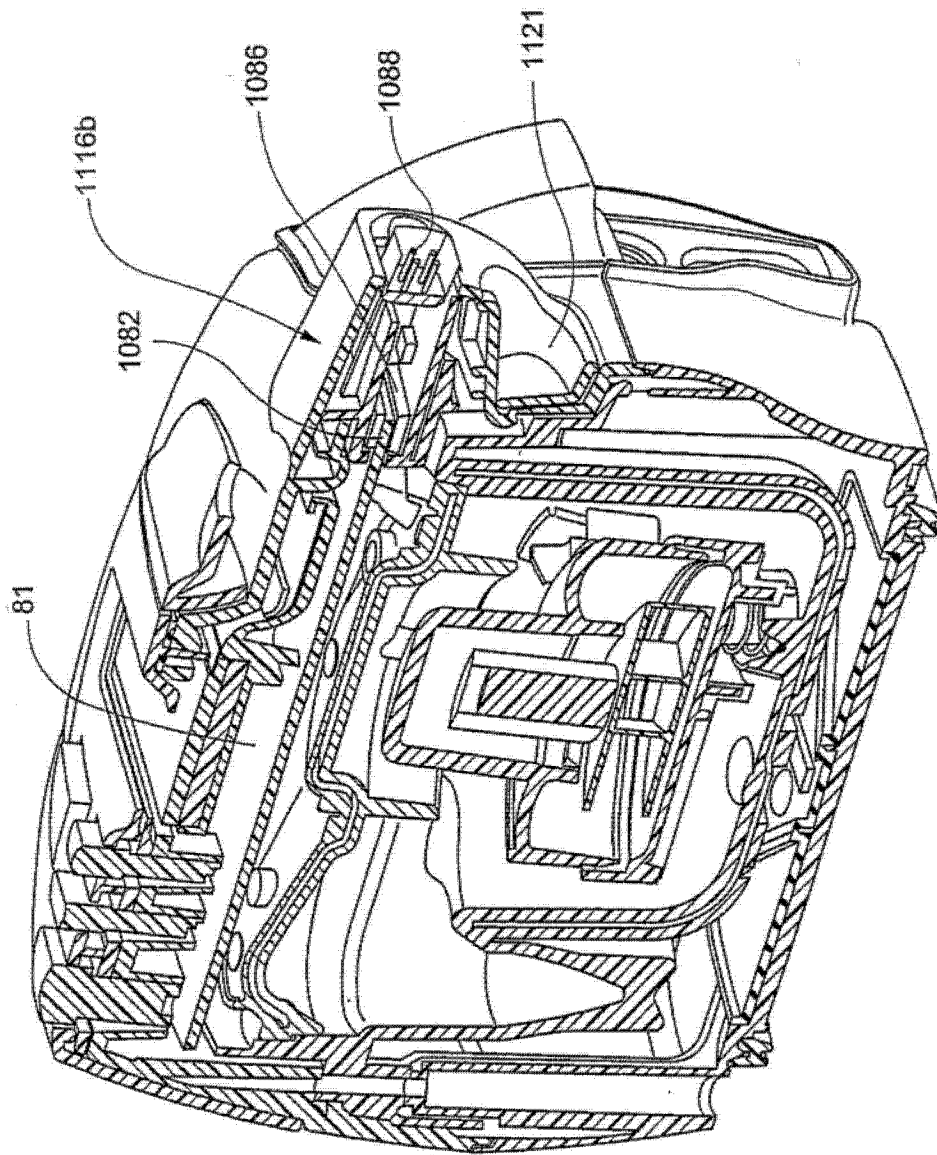


图 29A

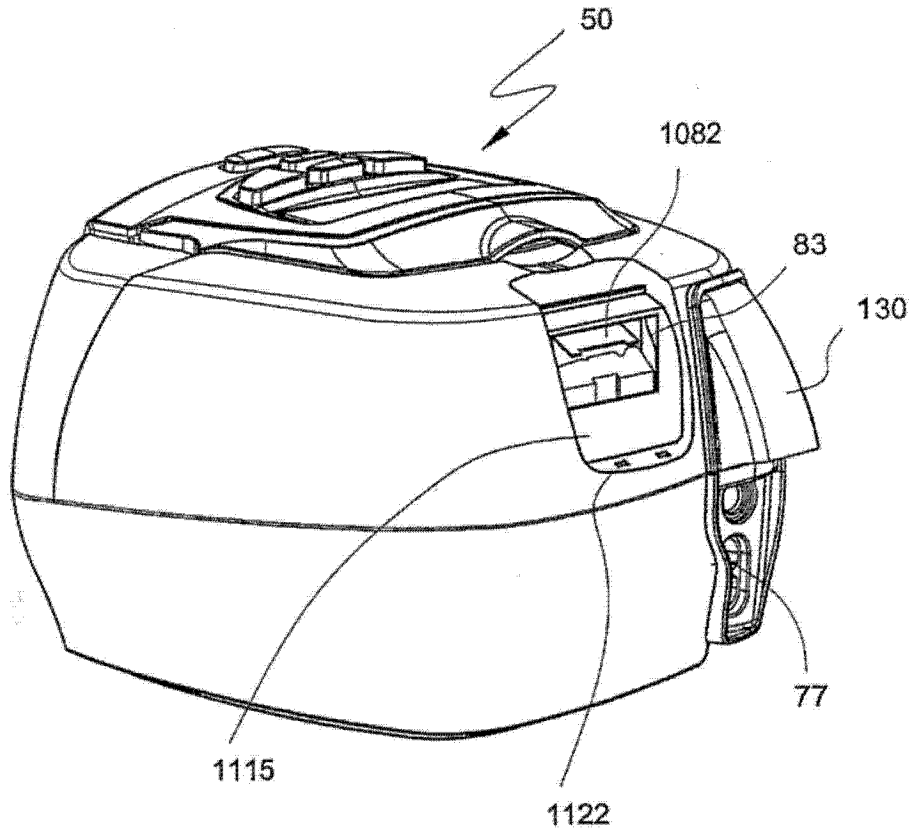


图 30

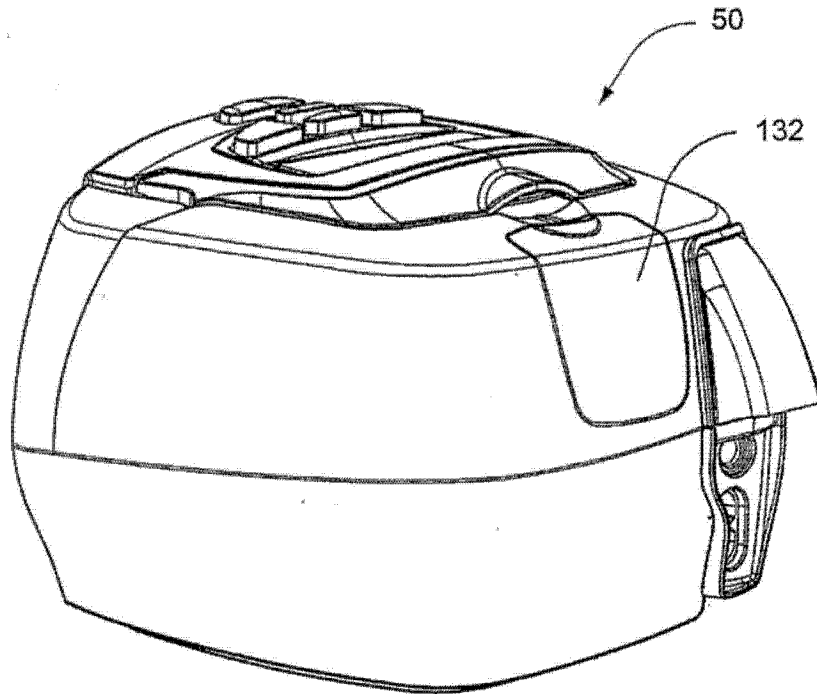


图 31

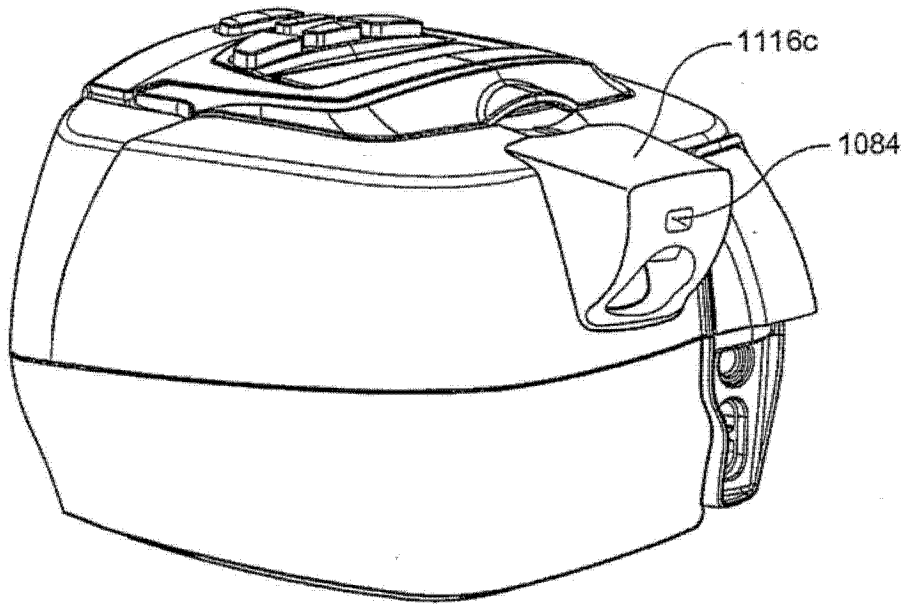


图 32

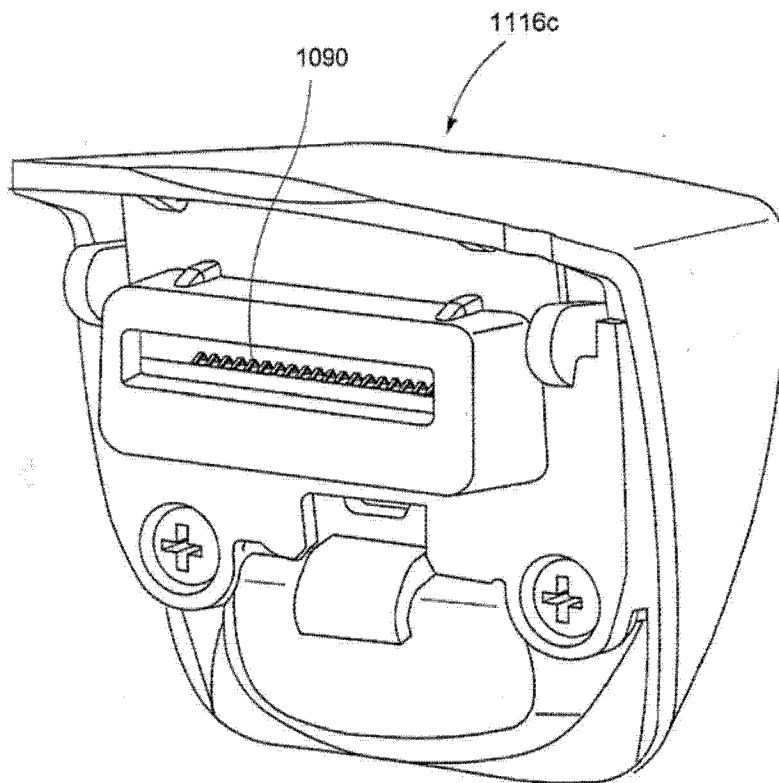


图 33

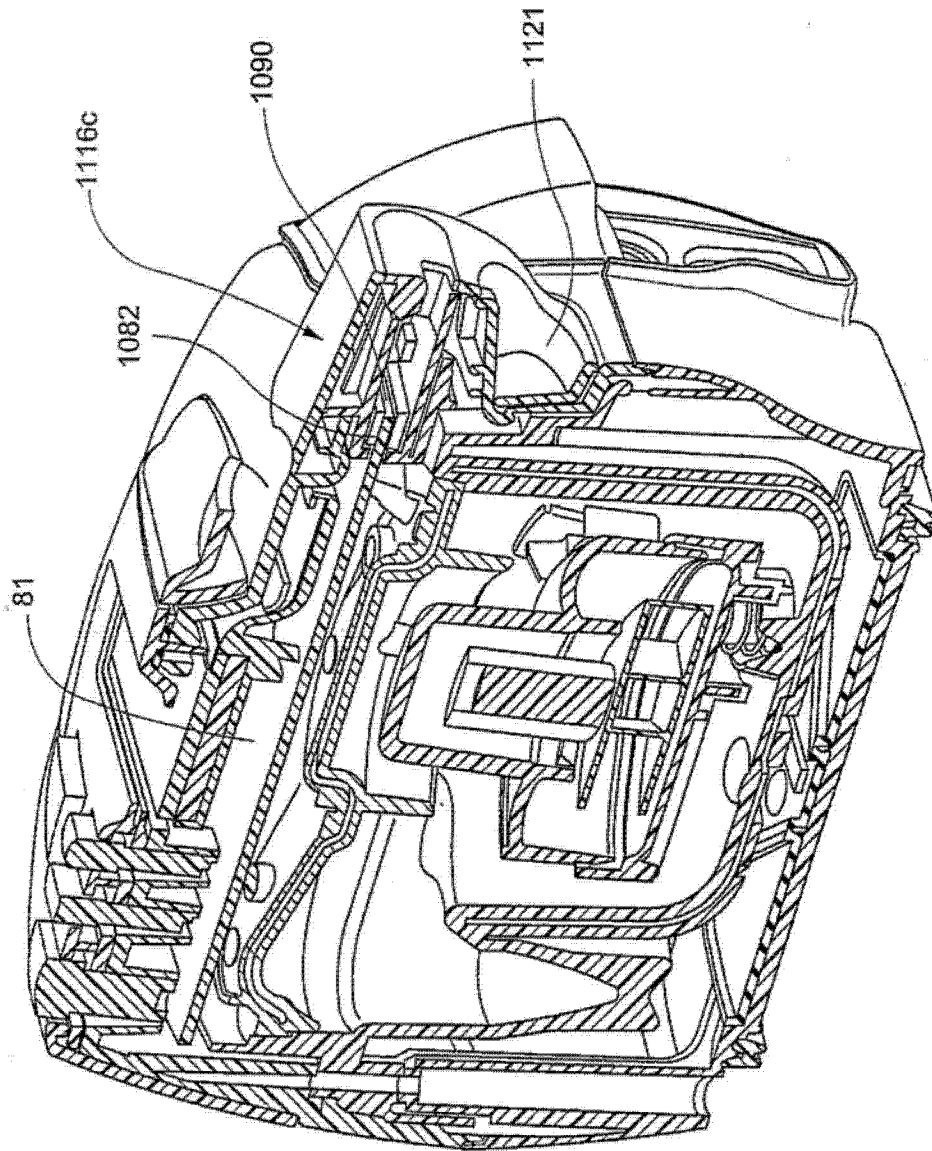


图 34