



(12) 发明专利申请

(10) 申请公布号 CN 103732125 A

(43) 申请公布日 2014. 04. 16

(21) 申请号 201280025621. 4

(22) 申请日 2012. 03. 20

(30) 优先权数据

P201100354 2011. 03. 28 ES

(85) PCT国际申请进入国家阶段日

2013. 11. 26

(86) PCT国际申请的申请数据

PCT/ES2012/000065 2012. 03. 20

(87) PCT国际申请的公布数据

W02012/131118 ES 2012. 10. 04

(71) 申请人 卡立普多医疗股份公司

地址 西班牙比斯开

(72) 发明人 佩德罗·阿察·甘达瑞斯

(74) 专利代理机构 北京万慧达知识产权代理有

限公司 11111

代理人 朱凤成 段晓玲

(51) Int. Cl.

A61B 1/267(2006. 01)

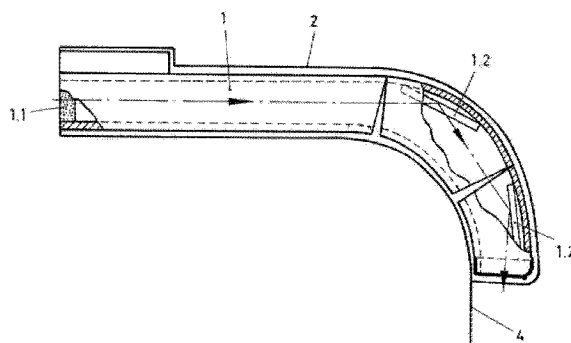
权利要求书1页 说明书3页 附图6页

(54) 发明名称

发光光学喉镜

(57) 摘要

本发明涉及一种由组件形成的发光光学喉镜,纵向地限定了第一直线段和第二曲线段,并包括插入筒状防护壳体(2)的主体(1)。所述主体(1)的曲线段由彼此铰接的连续段形成。



1. 一种由管状框架组成的发光光学喉镜,包括第一直线段和适应患者口腔内部的第二曲线段,其特征在于,所述喉镜包括主体(1)或喉镜本身和壳体(2)形式的保护装置,所述主体(1)的曲线段具有铰接的形式,而所述壳体(2)限定了一端开口的管状结构,所述主体(1)能够插入到所述壳体(2)中。

2. 根据权利要求1所述的发光光学喉镜,其特征在于,所述主体(1)的曲线段包含通过配置在曲线段外部上的铰链(3)连接在一起的一系列连续段。

3. 根据权利要求1所述的发光光学喉镜,其特征在于,所述壳体(2),在与所述开口部分相对的端部的延长处,限定了凸舌(4),所述凸舌(4)用于引导插入到病人喉部。

4. 根据权利要求1所述的发光光学喉镜,其特征在于,所述壳体(2)在与所述开口部分相对的端部具有透明区域。

5. 根据权利要求1所述的发光光学喉镜,其特征在于,在所述主体(1)和所述壳体(2)之间设有加热系统,以防止在所述壳体(2)上形成雾。

发光光学喉镜

技术领域

[0001] 本发明涉及气管干预措施的实践。它提出了一种喉镜,所述喉镜可实现所述干预在有利的条件下进行,并且可以将所述喉镜的功能设备重复使用于其他干预。

背景技术

[0002] 对于无意识和精神创伤患者,气管阻塞是最常见的可预防性死亡原因,于是,对于受这种病症侵袭的个体的复苏,实现所述阻塞气管的透气是关键问题。

[0003] 为此,工具被用来固定舌头的下部,以清理呼吸道,并且从而可以插入可实现机械呼吸的管子。

[0004] 然而,在呼吸道上进行的任何操作都会带来风险,在无意识和精神创伤患者的情况下,必须考虑到颈部损伤的可能性,不正确的处理可能会造成严重的损害。

[0005] 因此,理想的是在进行了合适的体检和颈部放射性检查后再对气管进行干预,然而,在大多数情况下,病人的状况必须立即采取行动,例如,所述干预必须需用在原来位置可用的工具来进行。

[0006] 称为喉镜的设备可用于这一目的。它们体积小,用于经口腔气管插入;医疗专业人士可能经常将其携带在他们的工具箱中以处理紧急情况。

[0007] 在专利 ES2160551 中,该发明的所有人与本发明相同,已知一种以管状体形成的喉镜,所述管状体包括直线段和弯曲的端部,包括在其内部的透镜和反射镜的光学系统,它允许通过所述管状体从一端对另外一端进行观察,同时,在弯曲部分的另一端,是透明的盲端,包含发光点。

[0008] 由于其形状,所述喉镜允许通过口腔容易地插入喉部,同时,由于其包含的光学和发光系统,使得可能观察到喉部的内部,从而有利于无错误地插入。

[0009] 然而,在使用所述应用的过程中,喉镜的主体直接接触病人的组织,由于卫生和清洁条件,其使得所述喉镜的主体不适合于在后续的干预中重复使用,因此它必须是一次性的。

发明内容

[0010] 根据本发明,提出了一种喉镜,所述喉镜具有的结构和功能特征使得它有利于气管干预的实践,此外,允许所述喉镜本身的功能性结构主体被重复使用。

[0011] 所述喉镜是本发明的目标,它具有形成喉镜本身的主体,以及壳体形式的保护装置,所述组件限定了一种结构,该结构限定了直线段和曲线段,所述主体的曲线段以连续的铰接段形成,并且有壳体形式的保护装置,所述壳体的形式为一端开口另一端为盲端的管状结构,其中它是透明的,并且所述主体可被插入到所述壳体中。

[0012] 所述主体的内部包括光学系统,所述光学系统由设置在后端的透镜以及沿内部纵向分布的一系列反射镜和透镜形成,在其前端包含有发光点,同时所述壳体包含有凸舌(tab),所述凸舌在所述盲端延伸方向中向前突出。

[0013] 从而,所获得的喉镜提供了以下优点:

[0014] - 在解剖学上适应于口腔的内部,并实现对喉部进行可视化的观察,便于插入以进行气管干预,以及在所述干预期间可视化检查所述操作流程。

[0015] - 它允许经无意识和精神创伤患者的口腔进行气管插入,而无需强迫患者的颈部区域。

[0016] - 它可以快速而容易地使用,而无需为使用它而进行特殊培训。

[0017] - 允许检查和诊断或纠正正在喉和气管内部的异常。

[0018] - 构成所述喉镜本身的主体结构在经所述保壳体内部插入后可以重复使用,在施加干预的过程中,所述主体不会被污染,使得在所述喉镜的后续施加干预过程中,只有保护壳体必须是一次性的。

[0019] 因此,作为本发明目标的所述喉镜,呈现了一些对其自身目标有利的特征,以及对其预期功能优选的特征。

附图说明

[0020] 图 1 显示了根据本发明的喉镜的主体在弯曲位置的侧视图。

[0021] 图 2 是根据本发明的所述喉镜的主体在直线位置的侧视图。

[0022] 图 3 显示了喉镜组件在主体插入保护壳阶段的侧视图。

[0023] 图 4 是所述喉镜组件的主体容纳在保壳体内时的侧视图。

[0024] 图 5 是前部周围设置有环状体的喉镜组件的侧视图。

[0025] 图 6 是喉镜主体的侧视图,其内部结合有光学系统组件的另一实施例。

具体实施方式

[0026] 本发明的目的涉及一种发光光学喉镜,所述光学喉镜包括主体(1)或喉镜本身,以及壳体(2)形式的外部保护装置,该组件限定的结构形式包括后部直线段和随后的在前部的曲线段。

[0027] 所述主体(1)由在所述直线段后端开放和在所述曲线段的前端为盲端的管状结构形成,其中它是透明的,包含有光学系统,通过设置在所述开口端的透镜(1.1)和设置在所述曲线段上的反射镜(1.2)的分布,使得能看到内部;而在所述盲端,包含有照明系统,所述照明系统由如图 1 中看到的发光点(5)形成。根据图 6 中的实施例,一个实施例中还设想,其中所述光学系统可以另外包括一系列沿所述主体(1)内部分布的互补透镜(1.3)和在其前端的棱镜(1.4)。

[0028] 根据本发明,所述主体(1)具有以铰接方式限定的曲线,以这样一种方式,多个铰链(3)定位于所述曲线外部,而不会影响喉镜本身固有的功能,也不会影响经过其内部的光学系统的功能,也不会影响喉镜本身的其他方面功能,所述主体(1)可采用例如在图 1 中的曲线形状以及如在图 2 中的直线形状,以允许从该直线形状开始插入壳体(2),于是当贯穿到其中时,所述主体(1)开始采取所述壳体(2)相应的曲线形状。

[0029] 所述壳体(2)由在直线段后端是开放的和曲线段前端处为盲孔的连续管状结构形成,其中它是透明的,使得所述主体(1)可被插进所述壳体(2)的开放的后端,以这样一种方式,当它被结合到所述壳体中时,该组件执行传统喉镜的功能,但是所述主体(1)有可重

复使用的优点,因为它一直受到壳体(2)的保护,所述主体(1)是所述组件最昂贵的部分。所述主体(1)在所述喉镜应用使用的过程中不被污染,只有所述壳体(2)是一次性的。

[0030] 设想所述壳体(2)还可以在其曲线部分以铰接方式形成,在这种情况下,它包括闭合装置,其形式为在铰接部件之间的波纹管,以避免污染物通过所述区域进入并影响所述主体(1)的可能性。

[0031] 在所述主体(1)的前端,也设想设有防雾加热系统(6),以防止所述主体(1)的透明端和所述壳体(2)的透明端起雾,起雾会使得通过主体(1)的光学系统观察所述喉镜的前端的外部变得困难或被阻止。

[0032] 为此,可以设想喉镜的结构是这种方式,通过将防雾系统所产生的热扩散到所述壳体(2)附近或与所述壳体(2)接触以便执行防雾的功能。

[0033] 此外,所述壳体(2)本身限定了凸舌(tab)(4),所述凸舌(4)在所述壳体(2)的前部盲端向前方突出,以这样一种方式,该凸舌(4)有利于所述喉镜经由患者的气管插入,并保持和从下部抬高会厌,从而提供所述气管入口的清晰图像。

[0034] 所述壳体(2)也可以设置有插入气管内管的纵向通道;如图5所示,固体或可充气的环形体也可以包含到所述前部周围的所述壳体(2)的滑动位置,以密封所述喉镜周围的病人气管,其目的是能够以有效的方式从外部建立气管内的通气。所述环形体(7)本身可以限定一个开口,以便用于气管内通气的管通过。

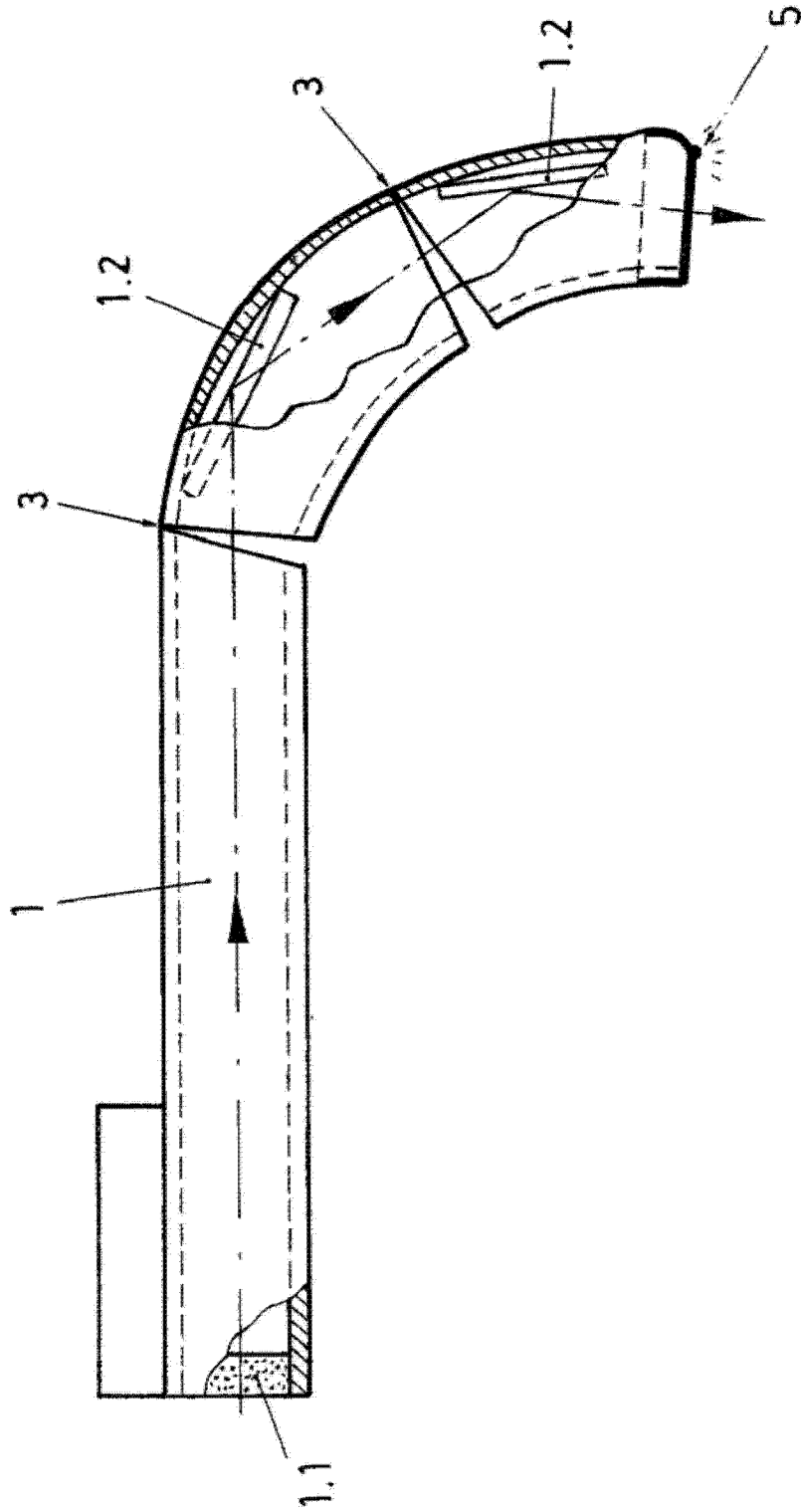


图 1

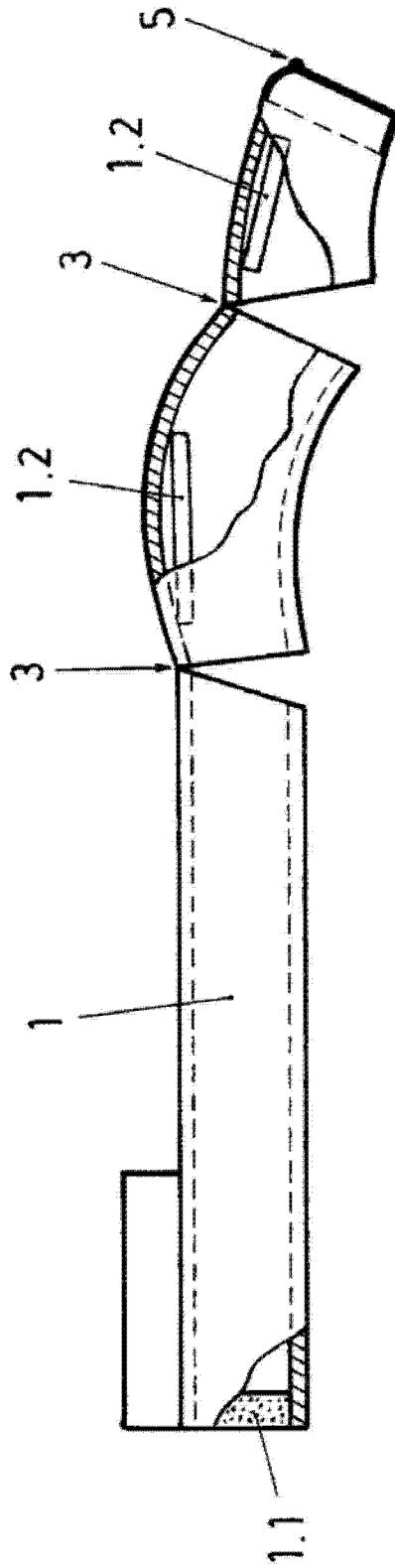


图 2

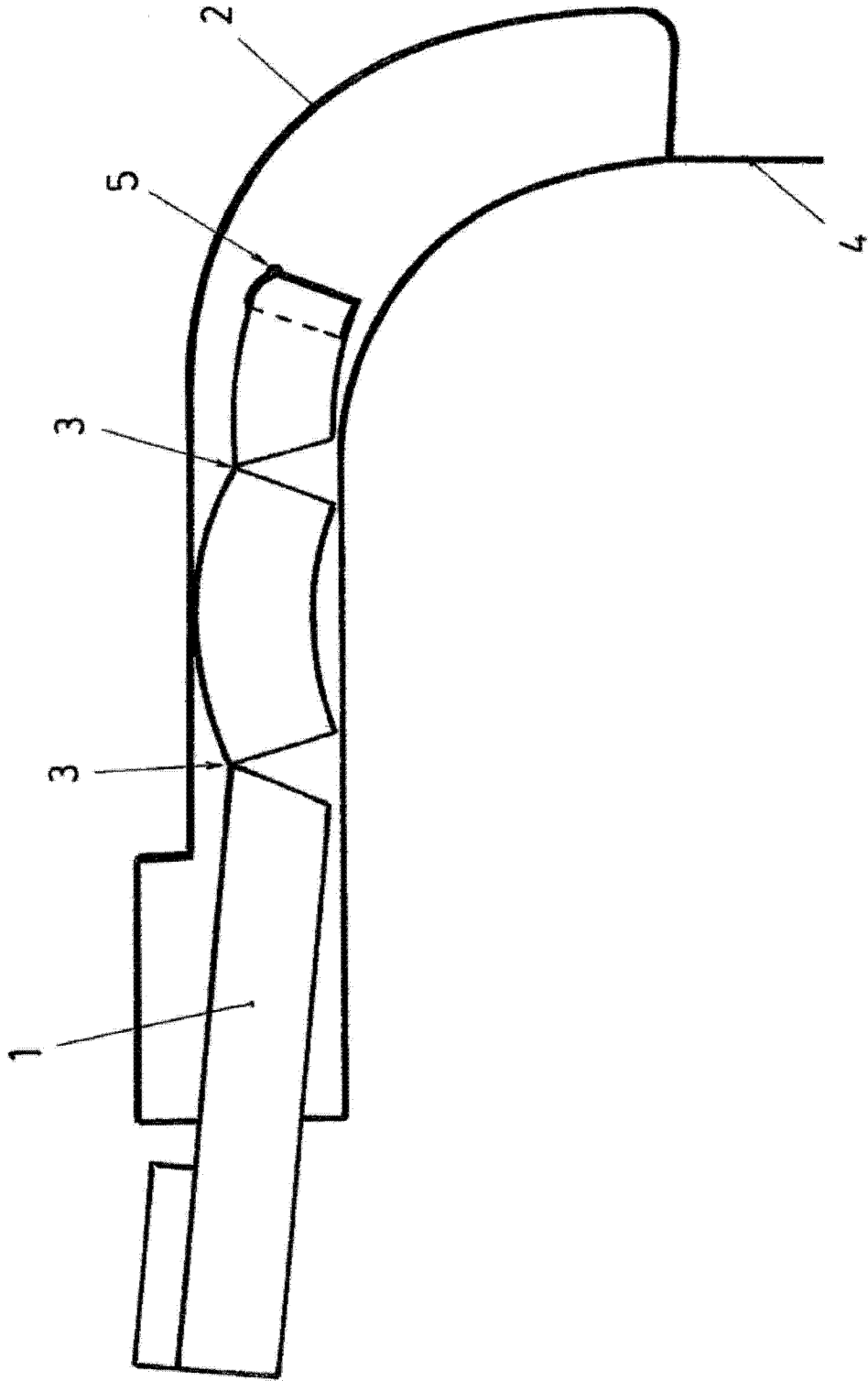


图 3

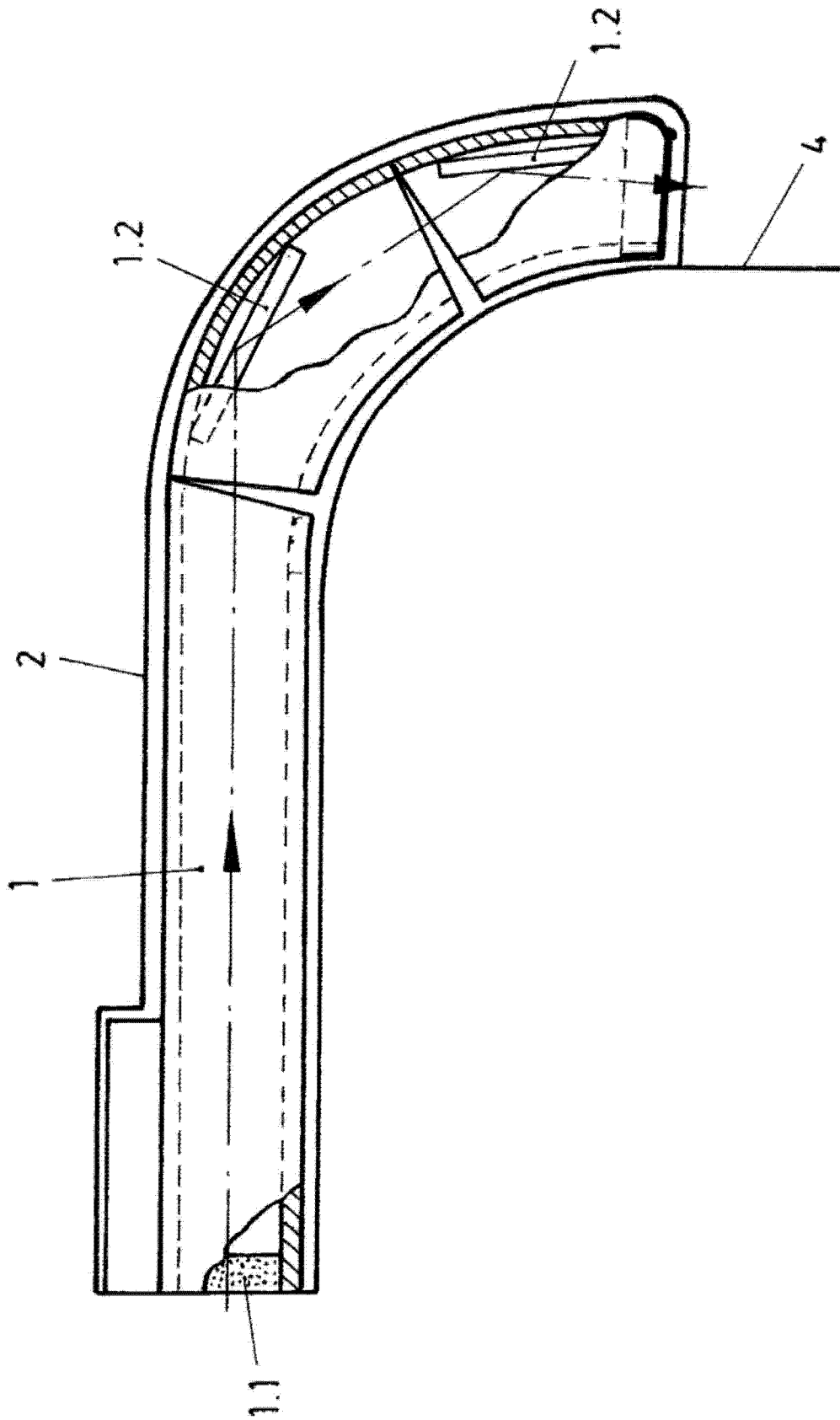


图 4

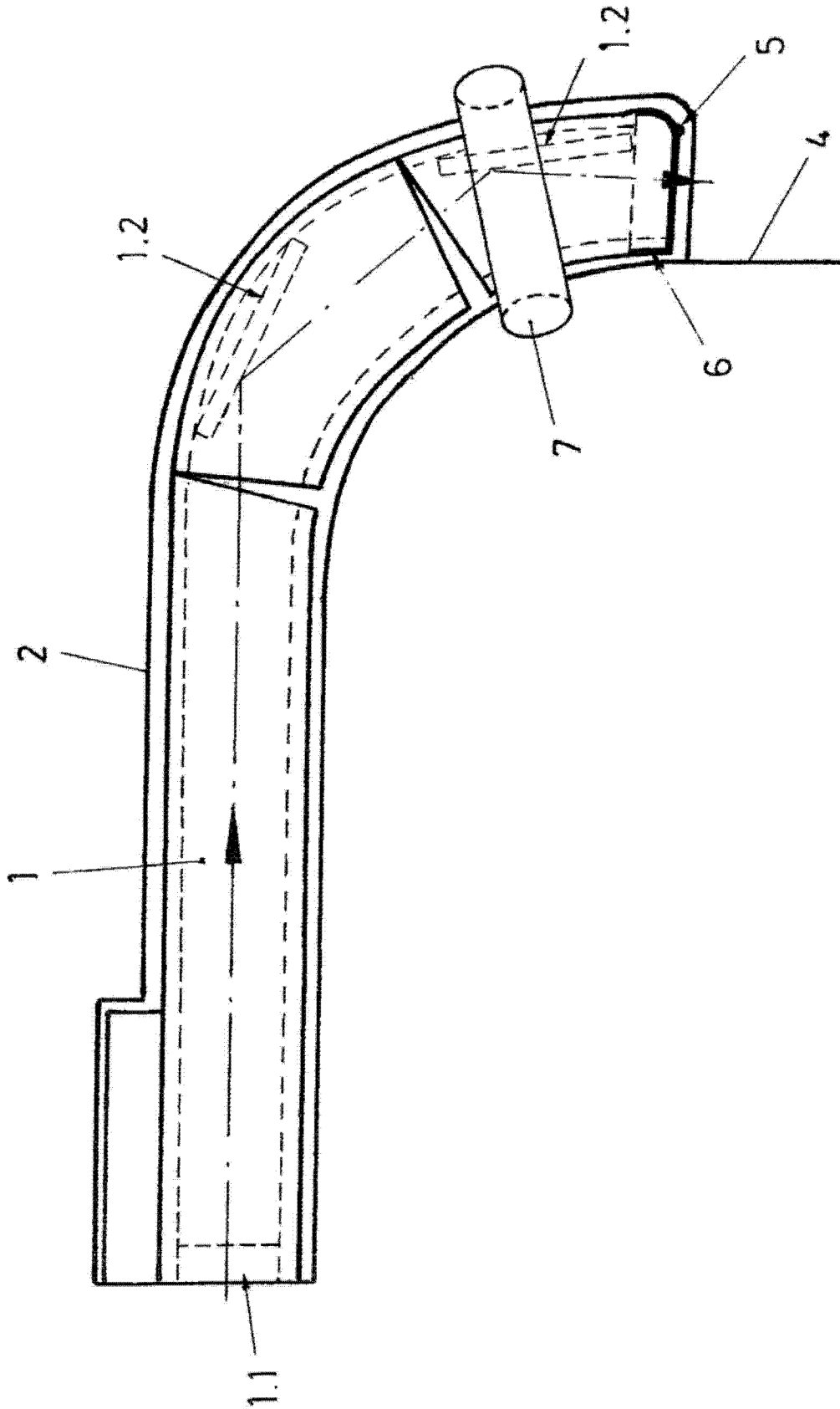


图 5

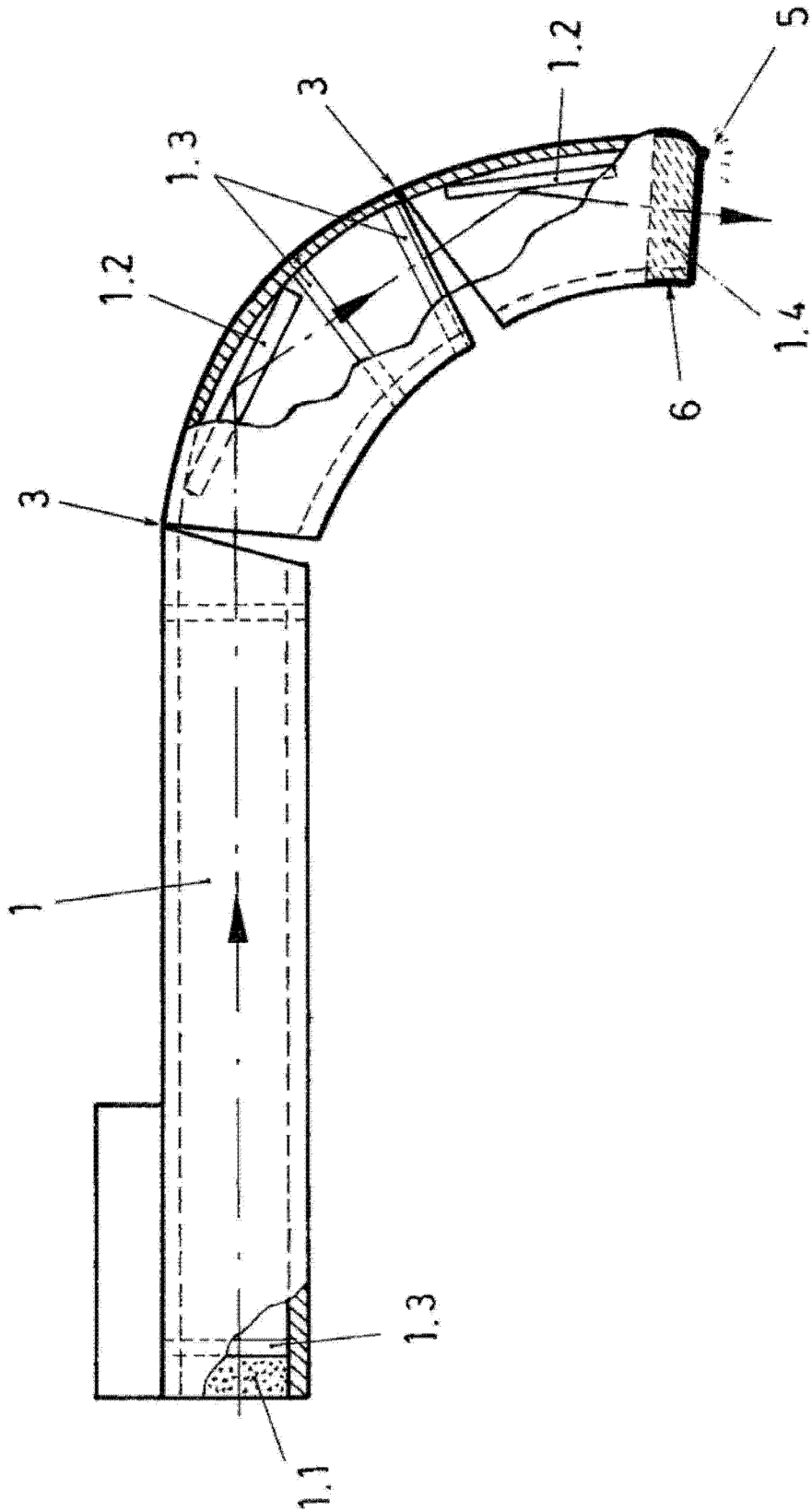


图 6