

B 65 D

Ans.nr.: 4250/82

Indleveret: 24 sep 1982

Løbedag: 24 sep 1982

Alm. tilgængelig: 27 dec 1983

Prioritet: 26 jun 1982 DE 8218388 U

\*UNIPLAST KNAUER GMBH & CO. KG; Det-  
tingen, DE.

Opfinder: Markus \*Baur; DE.

Fuldmægtig: Patentbureauet Magnus Jensens  
Eftf.

Plastbæger med kantflange

S a m m e n d r a g .

4250-82

Et ved sin åbning med en kantflange (11) forsynet  
plastbæger (10) har på kantflangen (11) i det mindste én  
ribbe (15) af termoplastisk materiale, som forløber over  
hele bægerekanten, og på hvilken et låg (12), som skal på-  
svejses, kommer til anlæg, og som ved påsvejsning af lå-  
get (12) kan nedsmeltes uensartet kraftigt og tilveje-  
bringe en sikker tilslutning af låget langs hele bægerets  
omkreds. (Fig. 1).

4250-82

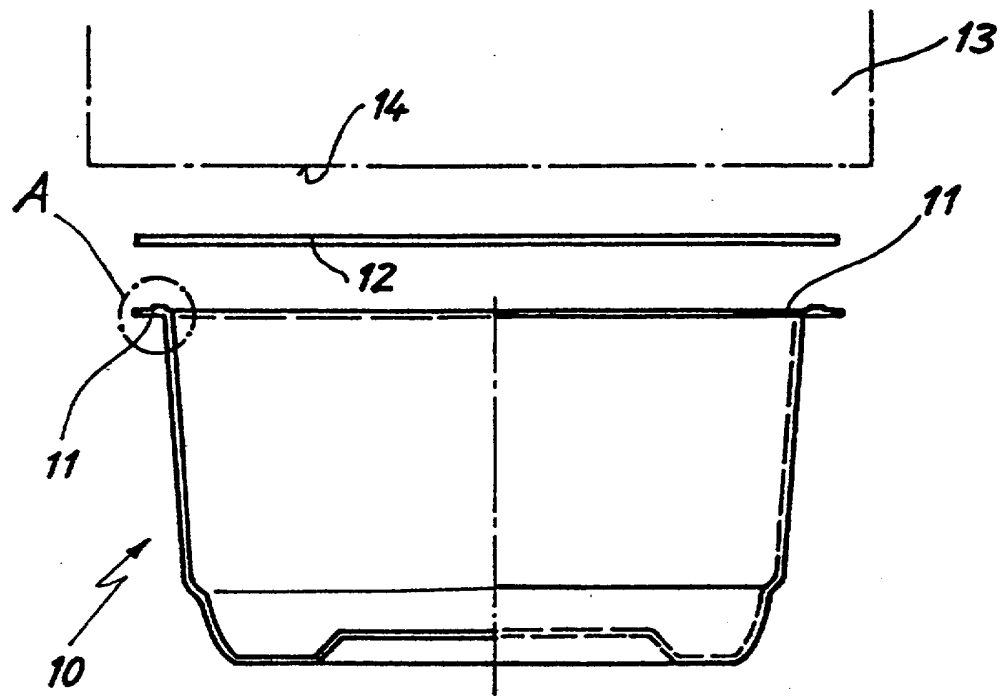


Fig. 1

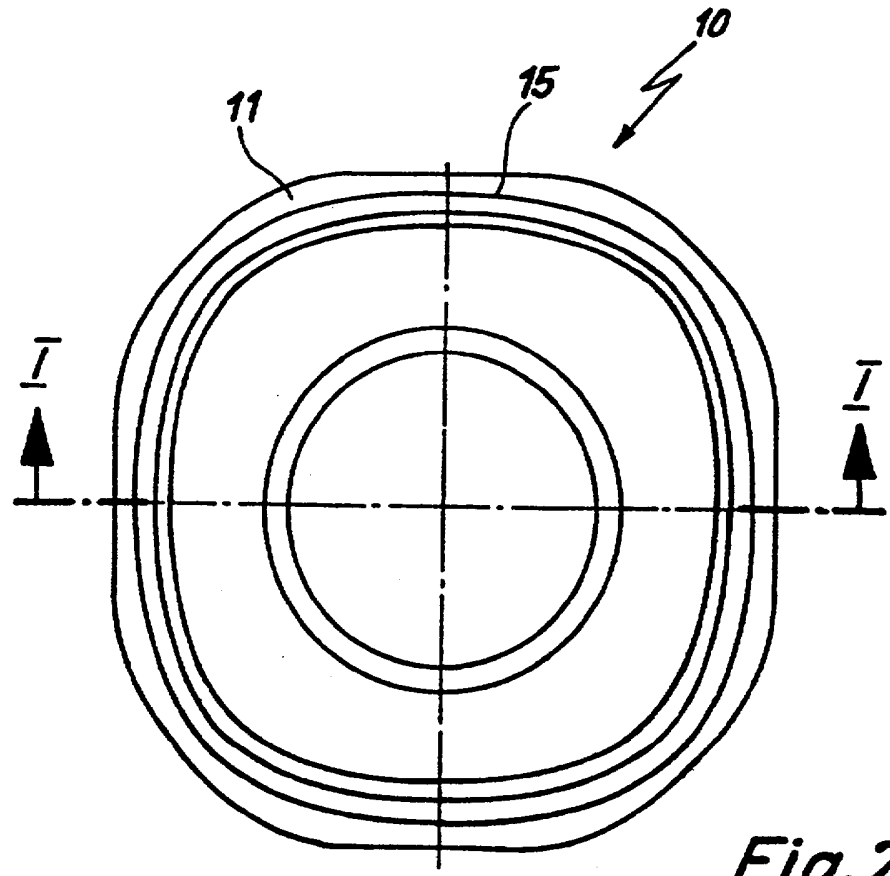


Fig. 2