



## (12)实用新型专利

(10)授权公告号 CN 208403897 U

(45)授权公告日 2019.01.22

(21)申请号 201820214681.5

(22)申请日 2018.02.07

(73)专利权人 章常永

地址 325000 浙江省温州市永嘉县桥下镇  
沿溪路6弄1号

(72)发明人 章常永

(74)专利代理机构 温州市品创专利商标代理事  
务所(普通合伙) 33247

代理人 程春生

(51)Int.Cl.

A47D 13/10(2006.01)

A47D 11/00(2006.01)

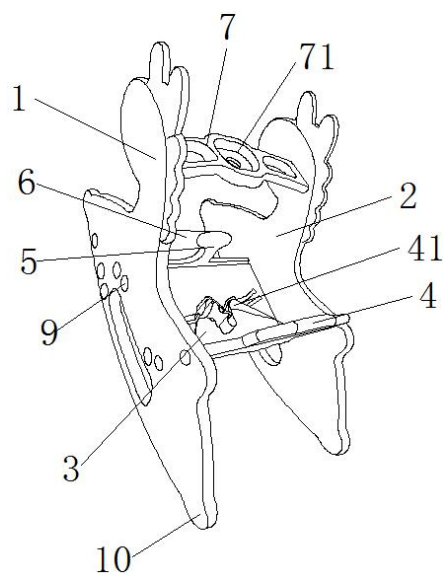
权利要求书1页 说明书2页 附图2页

### (54)实用新型名称

一种新型儿童摇椅

### (57)摘要

本实用新型提供一种新型儿童摇椅,所述的摇椅本体包括左侧板、右侧板、座板、靠板、护板、踏板和安装板,所述的座板、靠板、护板、踏板和安装板两端均设有至少两个安装柱,所述的左侧板与右侧板设有若干对应座板、靠板、护板、踏板和安装板两侧安装柱的安装孔,还包括固定件,所述的座板、靠板、护板、踏板和安装板通过两侧的安装柱与固定件配合固定在左侧板和右侧板之间;所述的靠板设有安全带,所述的安装板上设有故事机安装槽,所述的故事机安装槽内安装有故事机。本产品通过固定件与板材的安装柱螺纹配合紧固,便于安装拆卸,产品整体稳固性好,安全性高,安装拆卸非常方便,且可当儿童餐桌使用,也可当做凳子使用,非常使用。



1. 一种新型儿童摇椅,包括摇椅本体,其特征在于,所述的摇椅本体包括左侧板、右侧板、座板、靠板、护板、踏板和安装板,所述的座板、靠板、护板、踏板和安装板两端均设有至少两个安装柱,所述的左侧板与右侧板设有若干对应座板、靠板、护板、踏板和安装板两侧安装柱的安装孔,还包括固定件,所述的座板、靠板、护板、踏板和安装板通过两侧的安装柱与固定件配合固定在左侧板和右侧板之间;所述的靠板设有安全带,所述的安装板上设有故事机安装槽,所述的故事机安装槽内安装有故事机。

2. 如权利要求1所述的一种新型儿童摇椅,其特征在于,所述的固定件包括限位部和连接部,所述的限位部与连接部为一体式结构,所述的连接部为圆管状结构,所述的连接部内壁设有内螺纹,对应地,安装柱外壁设有外螺纹,所述的限位部外径大于连接部外径,所述的限位部设有供螺丝刀转动的凹槽。

3. 如权利要求2所述的一种新型儿童摇椅,其特征在于,所述的连接部外壁设有若干凸起。

4. 如权利要求1所述的一种新型儿童摇椅,其特征在于,所述的左侧板和右侧板下端均为弧形结构,且左侧板和右侧板下端两侧设有限位凸起。

5. 如权利要求1所述的一种新型儿童摇椅,其特征在于,还包括餐桌面板,所述的餐桌面板下端面设有与安装板形状一致的凹槽,所述的餐桌面板通过凹槽与安装板活动装配。

## 一种新型儿童摇椅

### 技术领域

[0001] 本实用新型涉及摇椅,特别涉及一种新型儿童摇椅。

### 背景技术

[0002] 目前,传统的儿童摇椅基本都是无法拆卸或不便于拆卸的,因此不便于运输和存放,而现有的可拆卸的摇椅拼接不够稳固,容易散架,使用寿命短,儿童坐在上面,具有一定的安全隐患,且传统的摇椅功能单一,实用性差,所以需要一种新型儿童摇椅才能解决这些问题。

### 实用新型内容

[0003] 针对现有的技术不足,本实用新型提供一种新型儿童摇椅。

[0004] 为了实现上述目的,本实用新型所采取的技术方案是:一种新型儿童摇椅,包括摇椅本体,所述的摇椅本体包括左侧板、右侧板、座板、靠板、护板、踏板和安装板,所述的座板、靠板、护板、踏板和安装板两端均设有至少两个安装柱,所述的左侧板与右侧板设有若干对应座板、靠板、护板、踏板和安装板两侧安装柱的安装孔,还包括固定件,所述的座板、靠板、护板、踏板和安装板通过两侧的安装柱与固定件配合固定在左侧板和右侧板之间;所述的靠板设有安全带,所述的安装板上设有故事机安装槽,所述的故事机安装槽内安装有故事机。

[0005] 所述的固定件包括限位部和连接部,所述的限位部与连接部为一体式结构,所述的连接部为圆管状结构,所述的连接部内壁设有内螺纹,对应地,安装柱外壁设有外螺纹,所述的限位部外径大于连接部外径,所述的限位部设有供螺丝刀转动的凹槽。

[0006] 所述的连接部外壁设有若干凸起。

[0007] 所述的左侧板和右侧板下端均为弧形结构,且左侧板和右侧板下端两侧设有限位凸起。

[0008] 还包括餐桌面板,所述的餐桌面板下端面设有与安装板形状一致的凹槽,所述的餐桌面板通过凹槽与安装板活动装配。

[0009] 本实用新型的有益效果:本实用新型提供一种新型儿童摇椅,本产品通过固定件与板材的安装柱螺纹配合紧固,便于安装拆卸,产品整体稳固性好,安全性高,安装拆卸非常方便,且可当儿童餐桌使用,也可当做凳子使用,非常使用。

### 附图说明

[0010] 图1为本实用新型的结构示意图;

[0011] 图2为本实用新型的固定件与安装柱配合结构示意图。

### 具体实施方式

[0012] 如图1-图2所示,一种新型儿童摇椅,包括摇椅本体,所述的摇椅本体包括左侧板

1、右侧板2、座板3、靠板4、护板5、踏板6和安装板7,所述的座板3、靠板4、护板5、踏板6和安装板7两端均设有至少两个安装柱8,所述的左侧板1与右侧板2设有若干对应座板3、靠板4、护板5、踏板6和安装板7两侧安装柱8的安装孔(未图示),还包括固定件9,所述的座板3、靠板4、护板5、踏板6和安装板7通过两侧的安装柱8与固定件9配合固定在左侧板1和右侧板2之间;所述的靠板4设有安全带41,所述的安装板7上设有故事机安装槽71,所述的故事机安装槽71内安装有故事机(未图示),故事机可以播放故事、儿歌等供儿童学习,安全带起到保护儿童的作用,避免儿童从摇椅中乱动从而摔倒的可能。

[0013] 所述的固定件9包括限位部91和连接部92,所述的限位部91与连接部92为一体式结构,所述的连接部92为圆管状结构,所述的连接部92内壁设有内螺纹(未图示),对应地,安装柱8外壁设有外螺纹81,所述的限位部91外径大于连接部92外径,所述的限位部91设有供螺丝刀转动的凹槽93,通过固定件与安装柱螺纹紧固配合实现产品的装配。

[0014] 所述的连接部92外壁设有若干凸起94,起到固定件与左侧板和右侧板的紧固配合。

[0015] 所述的左侧板1和右侧板2下端均为弧形结构,且左侧板1和右侧板2下端两侧设有限位凸起10,因为摇椅底部必须是弧形才能实现摇动,两侧的限位凸起是限制摇椅摇动的最大幅度。

[0016] 还包括餐桌面板(未图示),所述的餐桌面板下端面设有与安装板7形状一致的凹槽,所述的餐桌面板通过凹槽与安装板7活动装配,餐桌面板是活动安装在安装板上的,不用时可以拿掉,非常方便。

[0017] 本产品还可以当做凳子使用,将产品整体倒着放置,即可形成凳子,护板的另一侧成了靠板。

[0018] 本实用新型的有益效果:本实用新型提供一种新型儿童摇椅,本产品通过固定件与板材的安装柱螺纹配合紧固,便于安装拆卸,产品整体稳固性好,安全性高,安装拆卸非常方便,且可当儿童餐桌使用,也可当做凳子使用,非常使用。

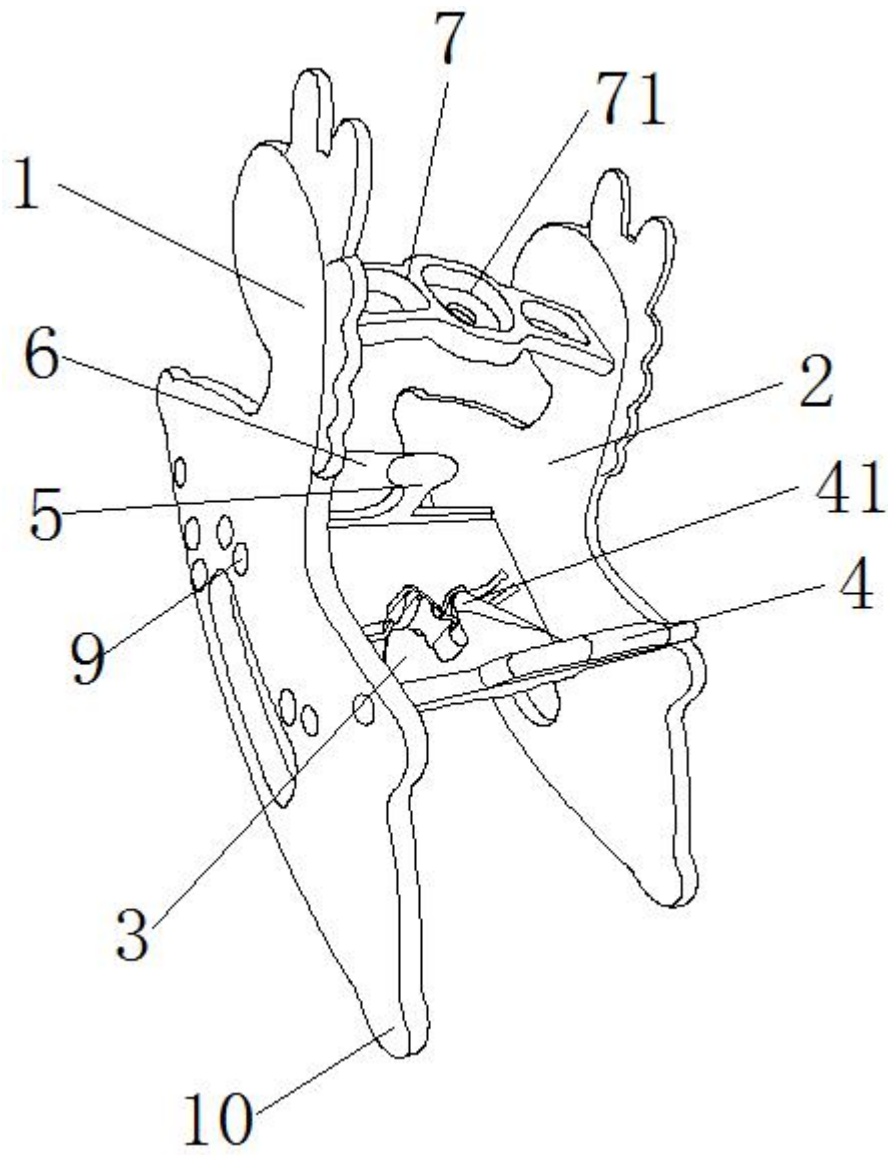


图1

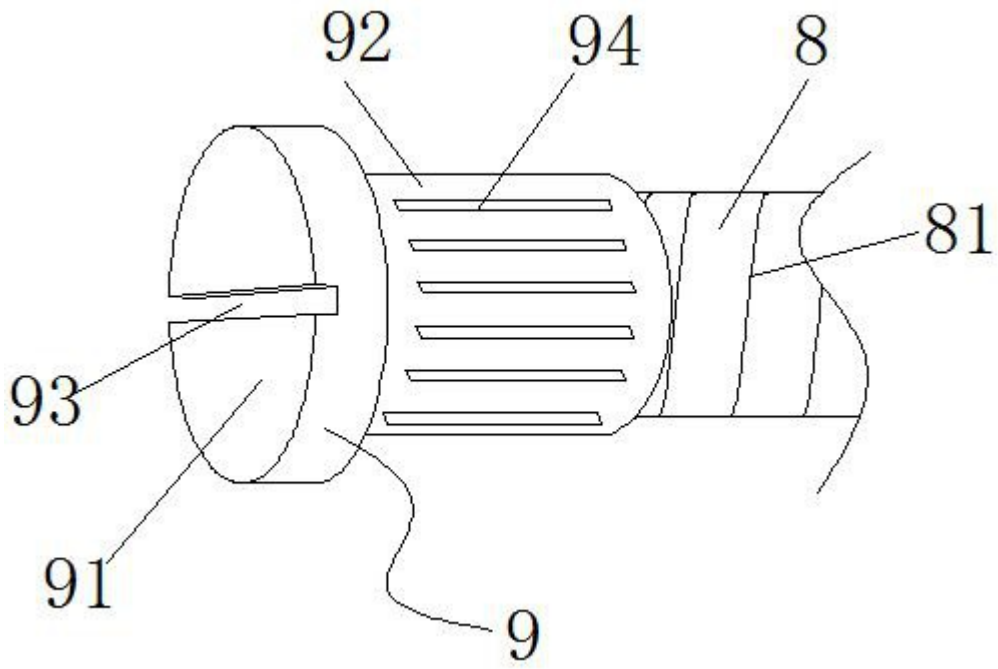


图2