



(12)发明专利申请

(10)申请公布号 CN 110369233 A

(43)申请公布日 2019.10.25

(21)申请号 201910620498.4

(22)申请日 2019.07.10

(71)申请人 南宁学院

地址 530200 广西壮族自治区南宁市邕宁区龙亭路8号

(72)发明人 马海艳

(74)专利代理机构 贵阳睿腾知识产权代理有限公司 52114

代理人 龙超峰

(51)Int.Cl.

B05C 17/00(2006.01)

A01G 13/00(2006.01)

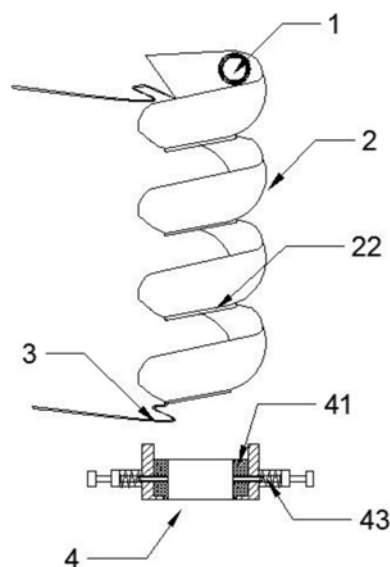
权利要求书1页 说明书2页 附图2页

(54)发明名称

一种树根涂漆装置

(57)摘要

本发明公开一种树根涂漆装置,包括滚球、螺旋槽、绳子及接漆槽,所述螺旋槽为螺旋状,断面形状为弧形,螺旋槽及接漆槽的材质是硅胶,在螺旋槽内侧密集设有小凹槽及弧形台阶,在螺旋槽的边缘还设有胶管,胶管内装有绳子,滚球与螺旋槽的内弧配合,接漆槽设在螺旋槽底部,接漆槽内部设有海绵,外部设有螺杆套。本发明利用滚球携带石灰漆下落来将石灰漆涂在树根上,整个涂漆过程操作简单,达到快速给树根涂漆的目的,不仅可以提高工作效率,还可以减少人力投入。



1. 一种树根涂漆装置,其特征在于:包括滚球(1)、螺旋槽(2)、绳子(3)及接漆槽(4),所述螺旋槽(2)为螺旋状,断面形状为弧形,螺旋槽(2)及接漆槽(4)的材质是硅胶,在螺旋槽(2)内侧密集设有小凹槽及弧形台阶(21),在螺旋槽(2)的边缘还设有胶管(22),胶管内装有绳子(3),滚球(1)与螺旋槽(2)的内弧配合,接漆槽(4)装在螺旋槽(2)底部,接漆槽(4)内部设有海绵(41)外部设有螺杆套(43)。

2. 如权利要求1所述的树根涂漆装置,其特征在于:所述胶管(22)设置在螺旋槽(2)下侧的边缘,其管壁厚度2mm至3mm。

3. 如权利要求1所述的树根涂漆装置,其特征在于:所述滚球(1)表面设有棉质的细毛。

4. 如权利要求1所述的树根涂漆装置,其特征在于:所述接漆槽(4)为圆柱状,中间设有凹槽,凹槽内设有吸水海绵(41),侧边设有断开的隔缝(42)。

5. 如权利要求1所述的树根涂漆装置,其特征在于:所述胶管(22)与螺旋槽(2)边缘是密封连接。

6. 如权利要求1所述的树根涂漆装置,其特征在于:所述螺杆套(43)为U形状,在两侧设有螺孔及螺杆,在螺杆的外径上套有弹簧。

一种树根涂漆装置

技术领域

[0001] 本发明属于树根涂漆技术领域,涉及一种树根涂漆装置。

背景技术

[0002] 为了保护树根免受虫害,每年冬天都要给树根涂白色的石灰漆,石灰漆具有一定的杀菌、杀虫作用,可以杀死寄生在树干上的一些越冬的真菌、细菌和害虫。由于害虫一般都喜欢黑色、肮脏的地方,不喜欢白色、乾净的地方。树干涂上了雪白的石灰水,土壤裏的害虫便不敢沿著树干爬到上来捣坏树根。同时冬天,夜里温度很低,到了白天,受到阳光的照射,气温升高,而树干是黑褐色的,易於吸收热量,树干温度也上升很快。这样一冷一热,使树干容易冻裂。尤其是大树,树干粗,颜色深,而且组织韧性又比较差,更容易裂开。涂了石灰水后,由於石灰是白色的,能够使40%—70%的阳光被反射掉,因此树干在白天和夜间的温度相差不大,就不易裂开。

[0003] 但是目前的涂漆没有专用的工具,只能采用拖把蘸到石灰漆,再将漆涂到树根上,整个过程需要回来蘸几次漆。拖把在刚蘸满漆并移动到树根的过程中,会滴落很多漆,在涂刷过程也有很多漆洒落到外部或根部,导致石灰漆浪费严重,同时效率很慢,需要耗费很多人力。

发明内容

[0004] 为解决上述技术问题,本发明提供了一种树根涂漆装置。

[0005] 本发明通过以下技术方案得以实现。

[0006] 本发明提供的一种树根涂漆装置,包括滚球、螺旋槽、绳子及接漆槽,所述螺旋槽为螺旋状,断面形状为弧形,螺旋槽及接漆槽的材质是硅胶,在螺旋槽内侧密集设有小凹槽及弧形台阶,在螺旋槽的边缘还设有胶管,胶管内装有绳子,滚球与螺旋槽的内弧配合,接漆槽设在螺旋槽底部,接漆槽内部设有海绵外部设有螺杆套。

[0007] 所述胶管设置在螺旋槽下侧的边缘,其管壁厚度2至3mm。

[0008] 所述滚球表面设有棉质的细毛。

[0009] 所述接漆槽为圆柱状,中间设有凹槽,凹槽内设有吸水海绵,侧边设有断开的隔缝。

[0010] 所述胶管与螺旋槽边缘是密封连接。

[0011] 所述螺杆套为U形状,在两侧设有螺孔及螺杆,在螺杆外径套有弹簧。

[0012] 本发明的有益效果在于:本发明利用滚球携带石灰漆下落来将石灰漆涂在树根上,涂漆过程操作简单,达到快速给树根涂漆,提高工作效率,减少人力投入。

附图说明

[0013] 图1是本发明的结构示意图;

[0014] 图2是螺旋槽的断面示意图;

- [0015] 图3是接漆槽的断面示意图；
- [0016] 图4是接漆槽的俯视示意图；
- [0017] 图5是本发明与树根装配的示意图。
- [0018] 图中：1-滚球，2-螺旋槽，21-弧形台阶，22-胶管，3-绳子，4-接漆槽，41-海绵，42-隔缝。

具体实施方式

[0019] 下面结合附图进一步描述本发明的技术方案，但要求保护的范围并不局限于所述。

[0020] 如图1、图2、图3、图4及图5所示，一种树根涂漆装置，包括滚球1、螺旋槽2、绳子3及接漆槽4，所述螺旋槽2为螺旋状，断面形状为弧形，螺旋槽2及接漆槽4的材质是硅胶，在螺旋槽2内侧密集设有小凹槽及弧形台阶21，在螺旋槽2的底部边缘还设有胶管22，胶管内装有绳子3，滚球1与螺旋槽2的内弧配合，接漆槽4设在螺旋槽2底部，接漆槽4内部设有海绵41外部设有螺杆套43。

[0021] 使用方法：

[0022] 一、将螺旋槽2缠绕在树根上，并拉紧螺旋槽2底部的绳子3，将上端绳子3与下端绳子3绑在树根上，确保螺旋槽2与树根紧密接触。

[0023] 二、将石灰漆倒到螺旋槽2内，此时石灰漆顺着螺旋槽2往下流，由于螺旋槽2内部设有小凹槽及弧形台阶21，将石灰漆蓄留在上面。

[0024] 三、将滚球1放进石灰漆桶内浸泡，再将滚球1放进螺旋槽2内，滚球1顺着螺旋槽2往下滚动，将滚球1表面的漆涂到树根上，并且滚球1在下落过程中可以将螺旋槽2内蓄留的石灰漆蘸起，不断补充漆来涂到树根上。

[0025] 四、涂漆过程中，当发现石灰漆不够时，可以在螺旋槽2内补充填充石灰漆，整个涂漆过程操作简单，涂漆速度快。

[0026] 五、为了防止有漆落到树根底部造成浪费，在树根底部装有接漆槽4。将接漆槽4的隔缝42张开，套到树根上，同时将两侧的螺杆拧紧，固定在树根上。接漆槽4内设有的海绵41可以将漆蓄留在内部，使用结束后可以将海绵41取出，将石灰漆挤出重复使用。

[0027] 所述胶管22设置在螺旋槽2下侧的边缘，其管壁厚度2至3mm，薄壁的胶管22有更好的塑形变形，将绳子3紧密的与树根接触，防止石灰漆漏出。

[0028] 所述滚球1表面设有棉质的细毛，以利用细毛来对树根进行涂刷。

[0029] 所述接漆槽4为圆柱状，中间设有凹槽，凹槽内设有吸水海绵41，侧边设有断开的隔缝42，海绵41可以将落下石灰漆蓄留，隔缝42可以使接漆槽4张开，利于与树根装配。

[0030] 所述胶管22与螺旋槽2边缘是密封连接，使石灰漆不能漏出，避免浪费。

[0031] 所述螺杆套43为U形状，在两侧设有螺孔及螺杆，在螺杆外径套有弹簧，以拧紧两侧螺杆时可以将接漆槽4紧密套在树根上。

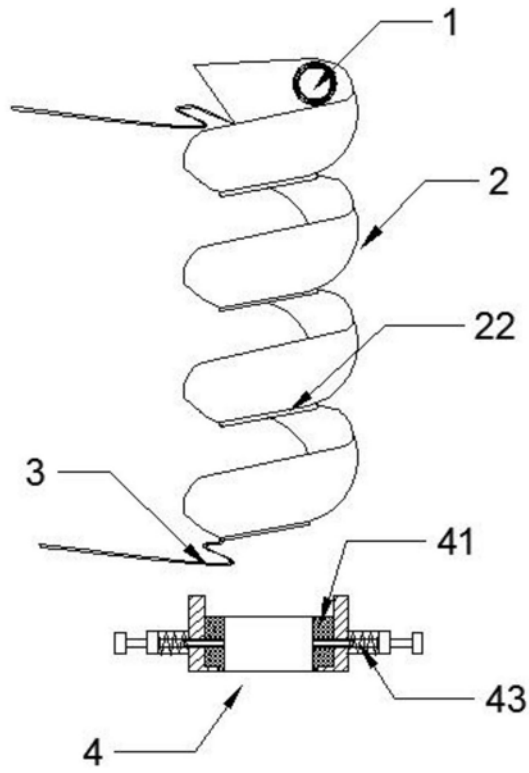


图1

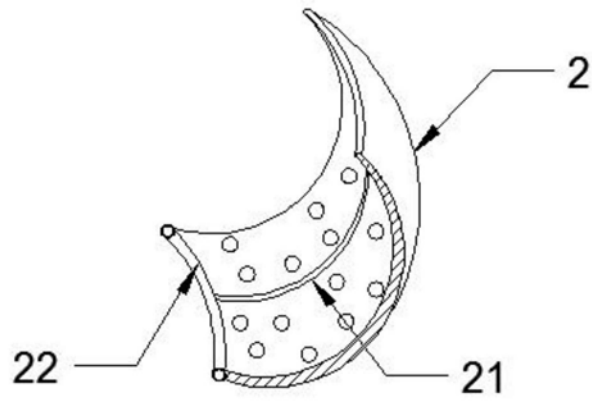


图2

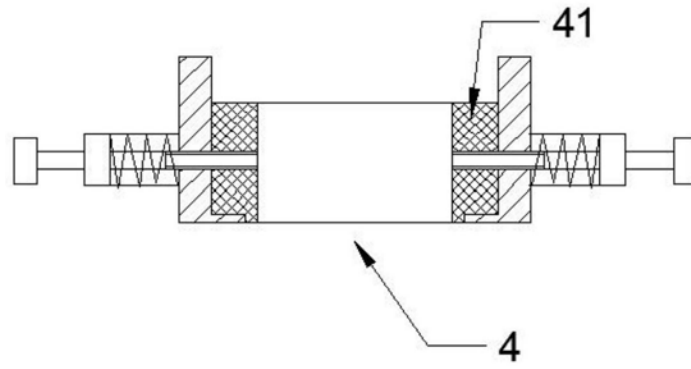


图3

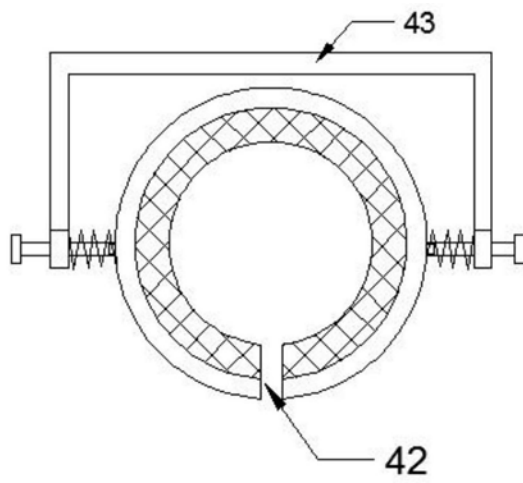


图4

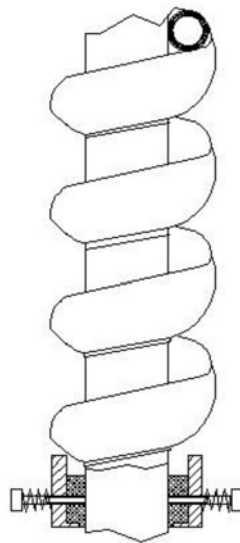


图5