



(12)实用新型专利

(10)授权公告号 CN 208474281 U

(45)授权公告日 2019.02.05

(21)申请号 201820677967.7

(22)申请日 2018.05.08

(73)专利权人 云南厚生矿业有限公司

地址 650000 云南省昆明市高新技术开发
区二环西路398号高新科技广场办公
室

(72)发明人 刘东明

(74)专利代理机构 上海精晟知识产权代理有限
公司 31253

代理人 李松松

(51)Int.Cl.

F16B 13/12(2006.01)

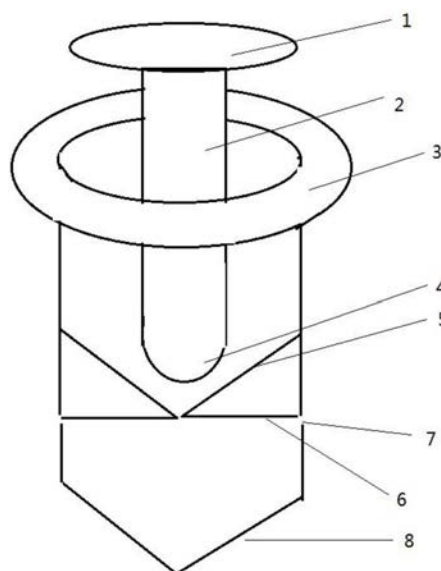
权利要求书1页 说明书2页 附图1页

(54)实用新型名称

一种稳定螺丝

(57)摘要

本实用新型公开了一种稳定螺丝,包括推进栓(1),推进杆(2),所述推进杆(2)和推进栓(1)一体成型,所述推进杆(2)末端为圆球型,所述稳定螺丝还具有螺母(3),所述螺母(3)平面中空,容纳推进杆(2)插入,与螺丝体(8)一体成型,所述螺丝体(8)其末端(4)为尖型,表面布设螺纹,所述螺丝体(8)内部具有倾斜杆(5),倾斜杆(5)与螺丝体(8)内壁固定连接,倾斜杆(5)末端设置水平固定钉(6),所述螺丝体(8)壁上开设有孔(7),固定钉(6)高度位置与所述孔(7)相同。可以增强螺栓的固定力。



1. 一种稳定螺丝,其特征在於:包括推进栓(1),推进杆(2),所述推进杆(2)和推进栓(1)一体成型,所述推进杆(2)末端为圆球型,所述稳定螺丝还具有螺丝母(3),所述螺丝母(3)平面中空,容纳推进杆(2)插入,与螺丝体(8)一体成型,所述螺丝体(8)其末端(4)为尖型,表面布设螺纹,所述螺丝体(8)内部具有倾斜杆(5),倾斜杆(5)与螺丝体(8)内壁固定连接,倾斜杆(5)末端设置水平固定钉(6),所述螺丝体(8)壁上开设有孔(7),固定钉(6)高度位置与所述孔(7)相同。

一种稳定螺丝

技术领域

[0001] 本实用新型涉及金属制品领域,具体为一种稳定螺丝。

背景技术

[0002] 螺栓是进场使用的通用金属配件,其适用场景广泛,通常的螺栓都是直接拧进墙体等实现固定,后续出现了膨胀螺丝,但是膨胀螺丝虽然增加了固定力度,但是对于一些特殊场景,需要更强力度的场合也不能满意。

实用新型内容

[0003] 本实用新型的目的在于提供一种稳定螺丝,具备使用方便,解决了增强固定力度的问题。

[0004] 为实现上述目的,本实用新型提供如下技术方案:一种稳定螺丝,包括推进栓1,推进杆2,所述推进杆2和推进栓1一体成型,所述推进杆2末端为圆球型,所述稳定螺丝还具有螺丝母3,所述螺丝母3平面中空,容纳推进杆2插入,与螺丝体8一体成型,所述螺丝体8其末端4为尖型,表面布设螺纹,所述螺丝体8内部具有倾斜杆5,倾斜杆5与螺丝体8内壁固定连接,倾斜杆5末端设置水平固定钉6,所述螺丝体8壁上开设有孔,固定钉6高度位置与所述孔相同。

[0005] 与现有技术相比,本实用新型的有益效果如下:

[0006] 本实用新型通过设置固定钉,在拧紧螺丝的同时,金属钉被挤进墙体增强了水平固定度。

附图说明

[0007] 图1为本实用新型剖面示意图;

[0008] 图中:1推进栓,2推进杆,3螺丝母,4末端,5倾斜杆,6固定钉,7倾斜杆,8 螺丝体。

具体实施方式

[0009] 下面将结合本实用新型实施例中的附图,对本实用新型实施例中的技术方案进行清楚、完整地描述,显然,所描述的实施例仅仅是本实用新型一部分实施例,而不是全部的实施例。基于本实用新型中的实施例,本领域普通技术人员在没有做出创造性劳动前提下所获得的所有其他实施例,都属于本实用新型保护的范围。

[0010] 请参阅图1,一种稳定螺丝,包括推进栓1,推进杆2,所述推进杆2和推进栓1 一体成型,所述推进杆2末端为圆球型,所述稳定螺丝还具有螺丝母3,所述螺丝母3 平面中空,容纳推进杆2插入,与螺丝体8一体成型,所述螺丝体8其末端4为尖型,表面布设螺纹,所述螺丝体8内部具有倾斜杆5,倾斜杆5与螺丝体8内壁固定连接,倾斜杆5末端设置水平固定钉6,所述螺丝体8壁上开设有孔,固定钉6高度位置与所述孔相同。

[0011] 综上所述:本实用新型通过设置固定钉,增强了水平方向的固定度。

[0012] 使用方法：该螺栓在外观上与普通螺丝相同，使用时将螺栓拧进墙体，此时将固定钉插入中空的螺丝体，然后敲击推进栓，推进栓的推进会推动倾斜杆，带动金属钉从开孔处钻出，持续不断的敲击推进栓，会使金属钉一直钉进墙体，从而金属钉提供了水平方向固定力，螺丝不容易被横向抽出或者产生活动。

[0013] 需要说明的是，在本文中，术语“包括”、“包含”或者其任何其他变体意在涵盖非排他性的包含，从而使得包括一系列要素的过程、方法、物品或者设备不仅包括那些要素，而且还包括没有明确列出的其他要素，或者是还包括为这种过程、方法、物品或者设备所固有的要素。

[0014] 尽管已经示出和描述了本实用新型的实施例，对于本领域的普通技术人员而言，可以理解在不脱离本实用新型的原理和精神的情况下可以对这些实施例进行多种变化、修改、替换和变型，本实用新型的范围由所附权利要求及其等同物限定。

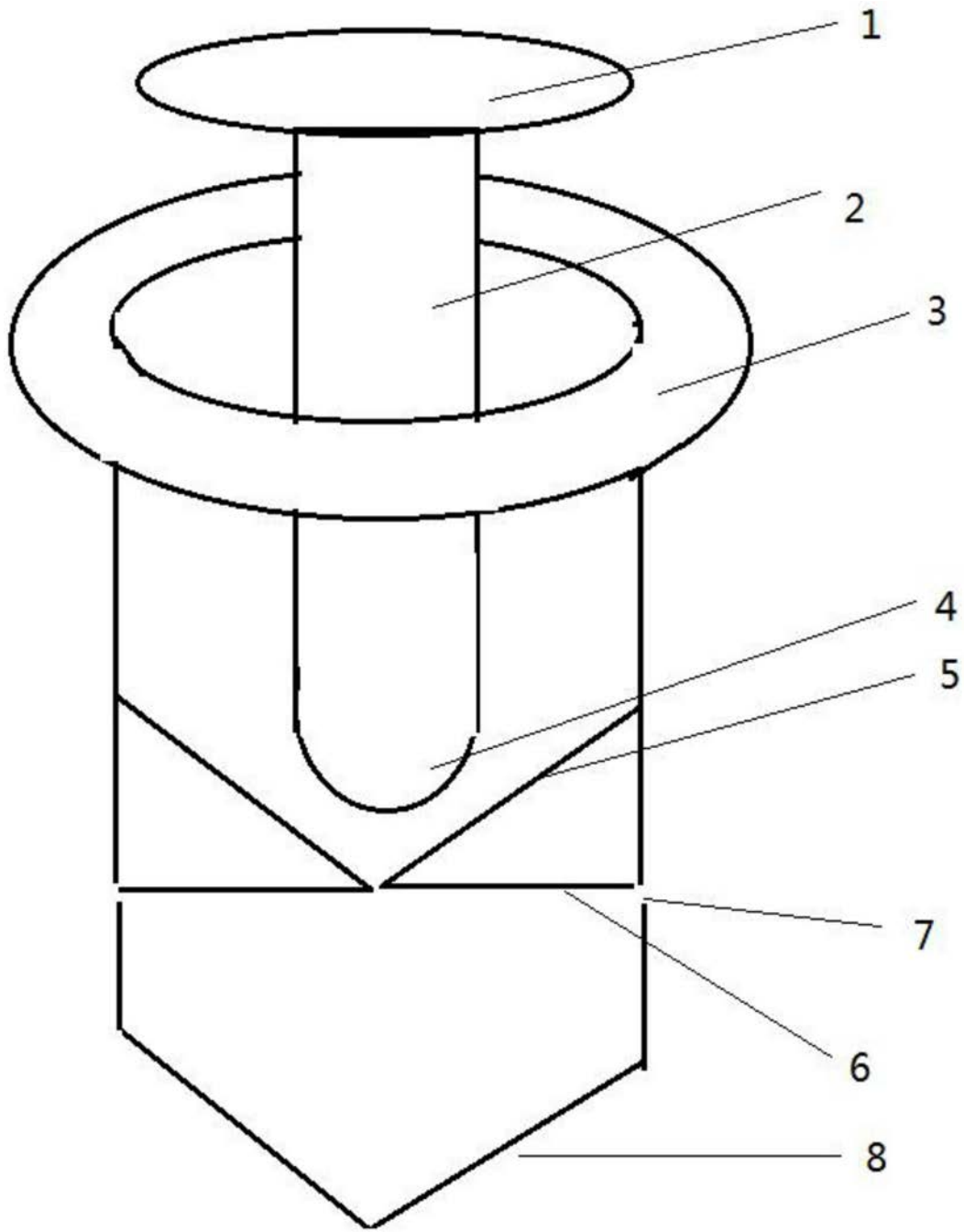


图1