

(19)
(12)

(KR)
(Y1)

(51) 。 Int. Cl. ⁷
A47C 21/04

(45)
(11)
(24)

2003 01 06
20 - 0299750
2002 12 17

(21) 20 - 2002 - 0030289
(22) 2002 10 10

(73)
192 - 25
가 67
가 67
가 67
가 67

(72)
192 - 25

(74)
:
가 :

(54)
.
, , , 가
가 , 가 ,
, , ,
, , ,
, , .

가 , , 가 ,

2

, , , ,

1

2

3

4

5

*

10 : 20 :

30 : 40 :

41 : 50 :

60 : 61 :

70 : 71 :

80 : 81 :

82 : 83 :

90 : 100 :

110 : 111 :

112 : (CARTRIDGE) 113 :

120 : 121 :

122 : 130 :

131 : 140 :

141 : 150 :

가 , , , , 가 가 가 . 가 가 가 . 가 가 가 .

20 - 1997 - 020280 () , , , .

20 - 2002 - 0000726 () , , 가 가 가 .

가 , , , , 가 가 가 .

가 , , , , 가 가 가 .

가 , , , , 가 가 가 .

가 (20) , (30) , (30) 가 (40) , (40)

(50) ,

가 (110) , (110) (112) (112) (121) (122)
 가 (120) , (120) 가 (121) (40)
 (122) (130) , (120) (141)
 (140) (100) ,

(80) , (100) , (81) (82)
 (80) (150) ,
 (100) (100) (80)
 (90) ,
 (90) (61) ,
 (112) (113) (130) (131)
 (100) , (71) (70) .

1 , 2 .

(20) (10) , (30), (40),
 (50) .

(40) (41)
 16 mm , (40) 7 mm 가
 (50) ,

(50) 가 .

(60) (100) , (100) (80) , (100)
 (61) (90)가 ,
 (60) (100) (70)가 .

, (100) (60) 가 (80)
 .

(70) , 가 , (70) , (113) , (131)
 , (70) (71) ,

(100)가 .

3 , 4 .

가 (110) 가 , (112) ,
 , (110)
 가 가
 , (130) (121) (40) ,
 (40) (122)
 (112) (BOBBIN) ,
 (110) 가 가 가 (61)
 (90)
 , , , 가 ,
 , (112) (141) 가
 (130) (40) (50)
 , (100) (90) (61)
 가
 (140) , (141)
 5
 5 (20) , (100) (80)
 (20) 2 , (20) (30), (40), (50) ,
 (20) (61)가
 (61) , (100)
 (100) 4
 (100) (70)가 (100) (80)
 , (70) (71)

가

(57)

1.

(20) 가 (30) , (30)
 (40) , (40)
 (50) ,

가 가 (112) (112)
 가 (110) , (110) (121) (122)
 (120) , (120) 가 (121) (40)
 (122) (130) , (120) (141)
 (140) (100) ,

(80) , (100) , (81) (82)

(80) (150) ,

(100) (100) (80)
 (90) ,

(90) (61) ,

(112) (113) (130) (131)
 (100) , (71) (70) ,

.

2.

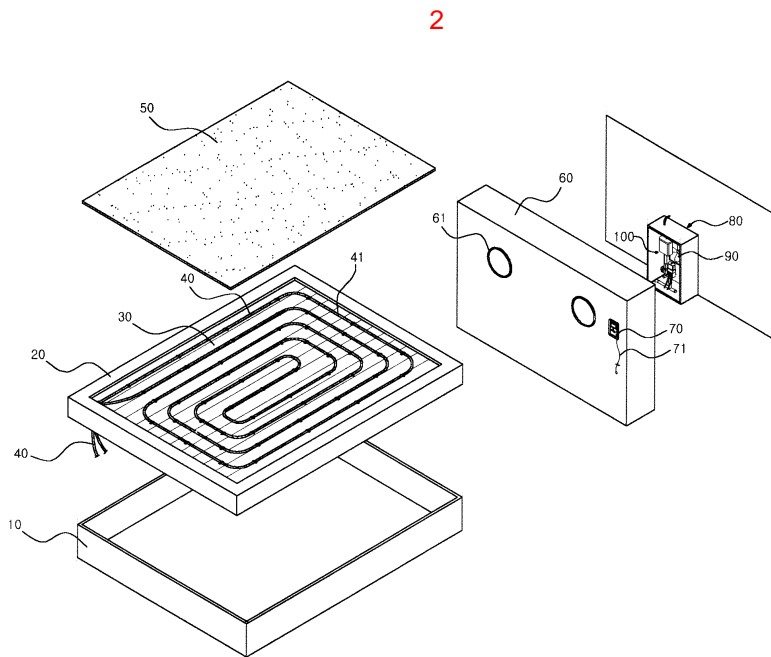
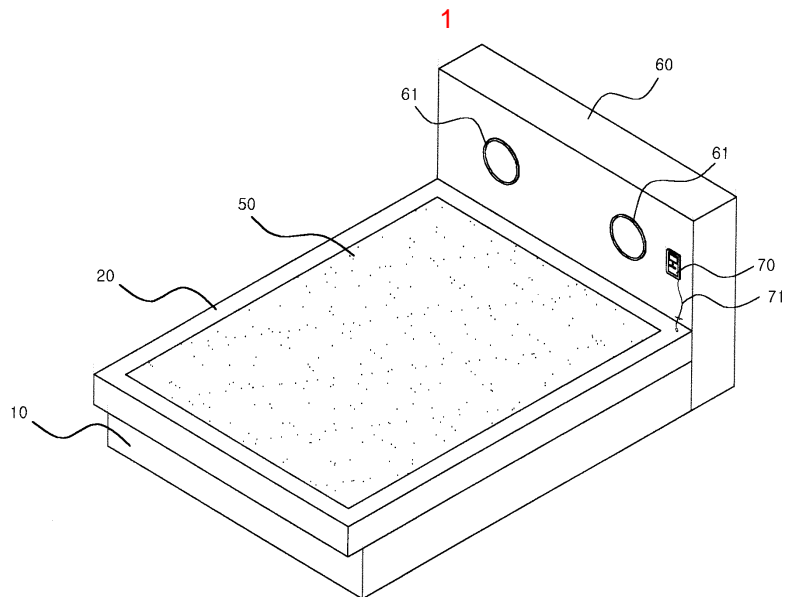
1 , (40) 7 mm ,

.

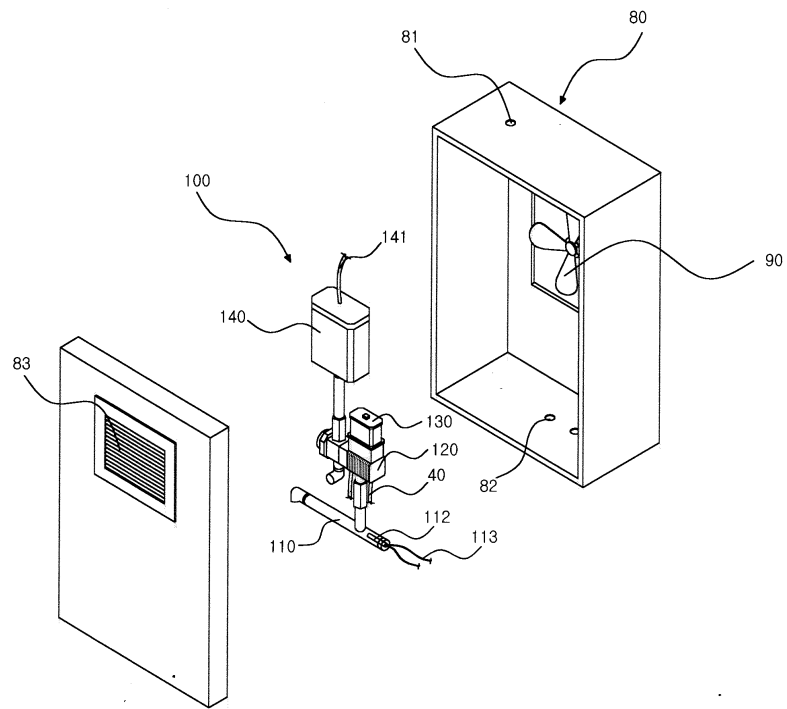
3.

1 , (61) (60) ,

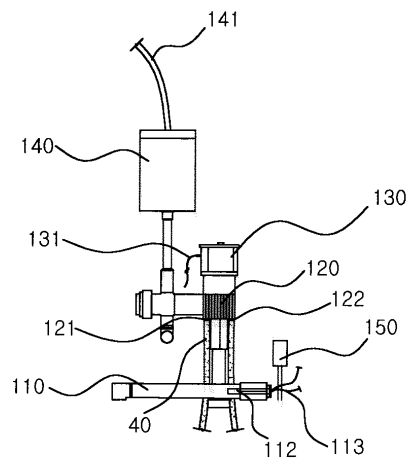
.



3



4



5

