

發明專利說明書

(本說明書格式、順序及粗體字，請勿任意更動，※記號部分請勿填寫)

※ 申請案號：096136105

※ 申請日期：96 年 9 月 28 日

※IPC 分類：(2006.01)

H02H7/18

5 一、發明名稱：(中文/英文)

電池組防護方法

METHOD FOR BATTERY PACK PROTECTION

二、申請人：(共 1 人)

姓名或名稱：(中文/英文)

10 美商凹凸科技股份有限公司

O2MICRO, INC.

代表人：(中文/英文)

黃奕紹/HUANG, YISHAO MAX

住居所或營業所地址：(中文/英文)

15 美國加州聖塔克拉市派翠克亨利路 3118 號

3118 PATRICK HENRY DRIVE, SANTA CLARA, CA 95054 U.S.A.

國 籍：(中文/英文)

美國/U.S.A.

三、發明人：(共 2 人)

20 姓 名：(中文/英文)

1. 劉柳勝/LIUSHENG LIU

2. 布魯斯 丹寧/BRUCE DENNING

國 籍：(中文/英文)

1. 中國/CHINA

25 2. 美國/U.S.A.

四、聲明事項：

主張專利法第二十二條第二項第一款或第二款規定之事實，其事實發生日期為： 年 月 日。

申請前已向下列國家（地區）申請專利：

5 【格式請依：受理國家（地區）、申請日、申請案號 順序註記】

有主張專利法第二十七條第一項國際優先權：

1. 美國 2006/09/29 11/540,236

無主張專利法第二十七條第一項國際優先權：

10

主張專利法第二十九條第一項國內優先權：

【格式請依：申請日、申請案號 順序註記】

主張專利法第三十條生物材料：

15 須寄存生物材料者：

國內生物材料 【格式請依：寄存機構、日期、號碼 順序註記】

國外生物材料 【格式請依：寄存國家、機構、日期、號碼 順序註記】

20

不須寄存生物材料者：

所屬技術領域中具有通常知識者易於獲得時，不須寄存。

九、發明說明：

【發明所屬之技術領域】

本發明係關於電池充/放電電路和電池組保護方法，更具體而言，係指一種能夠進行涓流預先充電和/或涓流放電的電池充/放電電路和保護方法。本發明的實用性可在用於可攜式電子設備中的充/放電/保護系統中發現，例如：膝上型電腦、個人數位助理(Personal Digital Assistant, PDA)、手機、和/或具有可再充電電池的任意類型的電子設備。

【先前技術】

可再充電電池，尤其是鋰離子電池，必須在電量耗盡之狀態下方能進行預先充電（恢復充電）以避免損壞電池。當可再充電電池之電量被耗盡並且其電池電壓變得低於臨界電壓 V_{UV} 時，不能使用大的充電電流對電池進行直接充電。相反地，需要利用預先充電模式對電池充電。在預先充電模式，使用小充電電流對電池充電，直到電池電壓被充電到大於臨界電壓 V_{UV} ，然後它方能以正常模式被充電，也就是，利用較大的充電電流進行充電。對於鋰離子電池，一個電芯 (cell) 的臨界電壓 V_{UV} 接近 2.4V~3.0V，取決於電池類型和製程。預充電電流大約 10mA~100mA。然而，正常的充電電流可以是幾百毫安培至幾安培，取決於電池容量。

圖 1A 示出了鋰離子可再充電電池的充電分佈圖 50。當電池電壓高於 V_{UV} ，則電池進入定電流(Constant Current, CC) 充電模式，一大的定電流用對電池進行快速充電（電池電壓也隨著電池電量增加而增加）。當電池電壓增加到 V_{OV} ，其代表過電壓（對鋰離子電池

正常的過電壓約為 4.2V 左右)，則電池進入定電壓(Constant Voltage, CV)充電模式。在這種模式中，充電器保持在電壓 V_{ov} 。當充電電流減少到預定最小值，例如 50mA，充電程式程序終止。在 CV 充電模式中，充電器必須將電壓精確地調整到 V_{ov} (誤差在 $\pm 0.005V$)，否則充電電流將無法隨著增大之電池電量而逐漸減少。如果，充電輸出大於 V_{ov} ，那麼將會發生對電池過度充電，這會導致鋰離子電池的安全問題。

圖 1B 中示出了實現預先充電的傳統電路 10。與電阻 (R_{pre}) 14 串聯的預先充電金屬氧化物半導體場效電晶體 (Metal Oxide Semiconductor Field Effect Transistor, MOSFET) 12 係用於預先充電。在預先充電的時刻，充電場效電晶體 (Field Effect Transistor, FET) 16 關閉，預先充電 FET 12 開啟。因此，預充電電流大致是由充電器輸入電壓 V_{PACK+} 和總電芯電壓 V_{cell} 之間的電壓差除以串聯電阻 (R_{pre}) 14 決定。當存在 AC 轉壓器(圖中未示)且 V_{PACK+} 高於電芯電壓 V_{cell} 時，充電或預先充電將根據每一電芯的初始電壓而開始。如果任意電芯中的電壓低於臨界電壓 V_{UV} ，電池組將進入預先充電模式。反之，將開始正常充電。

本領域技術人員將認同圖 1B 中的電路 10 包括一電池監視器 IC 20，其包括監視電池組 2 中每一電芯 ($Cell1, Cell2 \dots Cell14$) 的電壓和電流的電路。這樣的電路可以包括用以取樣每一電芯電壓的一開關網路 24。為了控制預先充電 MOSFET 12 的操作，傳統電路 10 包括一比較器 26，其可以透過開關 30 比較一定電壓參考源 28 (V_{UV}) 與每一電芯電壓。

然而，圖 1B 中所示電路的缺陷是需要一額外的功率 MOSFET (也就是，MOSFET 12) 和電阻 (R_{pre}) 14，它們會增加額外的成本並且

增加了印刷電路板 (Printed Circuit Board, PCB) 的面積。另外，這種電路拓撲中，較低的電芯電壓導致更大的預充電電流。而且，預充電電流隨著電芯電壓的增加而減少，這意味著需要更長的時間方能完成預先充電。

5 另外，電阻 (R_{pre}) 14 的值通常是固定的，預充電電流的最大值和最小值通常也是固定的，因此不能被調整用以提供不同的電池組需要。

該電路拓撲的另一缺陷是電池組 22 和 MOSFETs 容易在異常情況下被損壞，例如 VPACK+ 端與 VPACK- 端短接，或者外部的充電器被反向加到 VPACK+ 和 VPACK- 端。這種拓撲中，放電 FET 18 被開啟以允許放電或者被關閉而不能放電。當放電 FET 18 被開啟時，如果發生了異常情況，從電池組 22 流出的大電流流經放電 FET 18 和充電 FET 16，這將依次破壞電池組 22 和/或 MOSFETs。

此外，當電池組 22 從電子系統中被移除，例如，放在一架上，放電 FET 18 可以被關閉用以保護電池組 22 免遭異常情況。然而，由於放電 FET 18 被關閉，當電池組 22 被插回電子系統中時，電池組 22 將無法立即對電子系統供電，因此需要一機械方法或電子電路來通知電路 10 以開啟放電 FET 18。額外的機械方法或者電子電路將增加電路 10 的複雜性、價格、和/或尺寸。另外，電池組 22 在被插進電子系統後仍然會因異常情況被損壞。

傳統用於保護電池組 22 的辦法是關閉放電 FET 18，以避免當發生異常情況時產生大電流。放電 FET 18 被關閉一預定時間後，例如 30 秒，放電 FET 18 被再次開啟。如果當放電 FET 18 被重新開啟後異常情況仍然存在，大電流將流經放電 FET 18 並且再次觸發電池組防護之機制。因此，放電 FET 18 被再次關閉。否則，電池組 22

將隨著放電 FET 18 的開啟而工作在一正常放電模式。然而，如果異常情況存在一段時期，大電流將持續地流過放電 FET 18，最終將破壞電池組 22 和/或 MOSFETs。

因此，需要有一種電路和其方法能夠進行涓流預先充電和/或涓流放電，本發明主要提出了這樣一種電路和方法。

【發明內容】

在一實施例中，本發明提供了一種用以保護電池組避免大電流過流情況的方法。該方法包括在一開關控制電路產生一控制信號的步驟，以及如果大電流過流情況發生，在該控制信號的控制下產生一涓流放電電流的步驟。涓流放電電流能夠防止大電流從電池組中流通。

在另一實施例中，本發明提供了另一種保護電池組避免電流過流情況的方法。該方法包括步驟 a) 當一大電流過流情況發生時，關閉一放電開關；b) 在一開關控制電路產生一控制信號，該控制信號具有一預設最大位準；c) 在該控制信號之控制下產生一涓流放電電流，涓流放電電流具有一臨界電流位準並且能夠防止電池組的大電流流通；d) 根據涓流放電電流、臨界電流位準、和預設最大位準檢測大電流過流情況是否仍然存在；e) 如果大電流過流情況仍然存在，則重複步驟 a) 至 d)；以及 f) 如果大電流過流情況消除，則開啟放電開關。

【實施方式】

圖 2A 示出了根據本發明一實施例之涓流預先充電電路 100。在此實施例中，使用了兩個 MOSFET 104 和 102 (充電 FET (CHG_FET) 和放電 FET (DSG_FET))。在此實施例中，充電 FET 104 和放電 FET

102 主要以背對背串聯設置之方式描述。在涓流預先充電模式，放電 FET 102 是關閉的（不導通的），但是如果充電 FET 104 開啟（導通），電流仍然流經其本體二極體（body diode）到電池電芯。如果充電 FET 104 關閉，那麼沒有電流流進或者流出電池電芯。

5 除了兩個 MOSFET，電路 100 也可以包括一參考二極體（D1）110、一放電驅動器 106、一充電驅動器 108、以及一參考電流源（ I_{ref} ）112。每一充電驅動器 108 和放電驅動器 106 都包括各自的比較器。在常規的充電模式下，開關（K1）114 和開關（K2）116 被設置到位置 2。在這個位置，一充電驅動電壓 CHG 被驅動至與參考電壓 CHG_REF 相當，該參考電壓 CHG_REF 可以完全開啟充電 FET 104。因此，參考電壓 CHG_REF 係根據充電 FET 104 的啟動要求來選擇。

10 在涓流預先充電模式，開關（K1）114 和開關（K2）116 可以被設置到位置 1。當 AC 轉壓器連接上時，電壓 V_{PACK+} 會升高。充電 FET 104 可以被充電驅動器 108 驅動到飽和區，這也意味著充電 FET 104 可以作為一可變電阻，涓流充電電流可以流經充電 FET 104。充電驅動器 108 調節充電 FET 104 使電壓 V_c 等於 V_d ， V_d 由二極體（D1）110 和參考電流源（ I_{ref} ）112 決定。

15 V_c 為 MOSFET 102 和 104 之間連接點的電壓。 V_c 可以被設定為充電驅動器 108 中比較器的負端輸入（-），同時 V_d （由 I_{ref} 和 D1 決定）可以被設為正端輸入（+）。輸出信號 CHG 是 $V_d - V_c$ 。當 V_c 幾乎等於 V_d ，充電驅動器 108 的比較器增益係被選擇使得一大輸出信號足以驅動充電 FET 104 在飽和區工作。這樣，充電驅動器 108 可在涓流預先充電期間比較 V_c 以及固定信號 V_d 。

20 在順向偏壓條件下，流經二極體（D1）110 的 DC 電流透過下式
25 給出：

$$I_{ref} = A1 * IS1 * (\exp(V_{d1}/V_t) - 1)$$

其中 A1 是二極體 (D1)110 的接面積，IS1 是二極體 (D1)110 單元反向飽和電流， $V_{d1} = V_d - V_{cell}$ ，是二極體 (D1)110 的跨壓， V_t 是二極體臨界電壓。

5 放電 FET 102 中的本體二極體的 DC 電流透過下式給出：

$$I_{pch} = A2 * IS2 * (\exp(V_{d2}/V_t) - 1)$$

其中 A2 是本體二極體的接面積，IS2 是本體二極體單元反向飽和電流， $V_{d2} = V_c - V_{cell}$ ，是放電 FET 本體二極體兩端的壓降。IS1 和 IS2 由所選擇的半導體類型確定。如果 V_d 和 V_c 被強制實質相等，
10 那麼涓流預充電電流與參考電流 I_{ref} 成正比，由下式給出：

$$I_{pch} = A2/A1 * (IS2/IS1) * I_{ref}$$

較佳的，雖然對於本發明不是必須的，通常因為低開啟電阻和大電流能力的要求，充電 FET102 和放電 FET104 的本體二極體的接面積 A2 通常比較大，同時為了節省晶片面積，二極體 (D1)110 的接面積 A1 較小。因此，由於 A2 遠大於 A1，一小電流 I_{ref} (幾十微安) 可以被用於控制較大的電流 I_{pch} (幾十到幾百毫安)。
15

圖 2B 示出了根據本發明一實施例之涓流放電電路 200。本實施例類似圖 2A 所描述的電路 100，除了參考電流源 (I_{ref}) 112 和二極體 (D1)110 係耦接到放電 FET 102 端。在涓流放電時期，充電 FET 104 關閉，涓流放電電流流經其本體二極體。電路 200 的工作原理請參考圖 2A 之詳細描述。
20

圖 3A 示出了根據本發明另一實施例之涓流預先充電電路 300。在此實施例中，充電 FET 302 和放電 FET 304 係採面對面串聯設置而非背對背串聯設置 (如圖 2A 中所示)。圖 3A 的實施例還包括一參考二極體 (D1) 310，在此實施例中，一充電驅動器 306 可以由開關
25

(K1) 314 和開關 (K2) 316 控制。

在正常的充電模式下，開關 (K1) 314 和開關 (K2) 316 可以被設置到位置 2，因此充電 FET 302 的閘極電壓被驅動至 CHG_REF，完全開啟充電 FET 302。在涓流預先充電模式，放電 FET 304 關閉，開關 (K1) 314 和開關 (K2) 316 被設到位置 1。這樣充電驅動器 306 動作以調節充電 FET 302 進而強制電壓 V_c 大致上等於 V_d 。在順向偏壓條件下，二極體 (D1) 310 的 DC 電流透過下式給出：

$$I_{ref} = A1 * IS1 * (\exp(V_{d1}/V_t) - 1)$$

其中 $A1$ 是二極體 (D1) 310 接面積， $IS1$ 是二極體 (D1) 310 單元反向飽和電流， $V_{d1} = V_{PAK+} - V_d$ ，是二極體 (D1) 310 的跨壓， V_t 是二極體臨界電壓。

放電 FET 304 內本體二極體的 DC 電流為：

$$I_{pch} = A2 * IS2 * (\exp(V_{d2}/V_t) - 1)$$

其中 $A2$ 是本體二極體接面積， $IS2$ 是本體二極體單元反向飽和電流， $V_{d2} = V_{PACK+} - V_c$ ，是放電 FET 本體二極體的跨壓。 $IS1$ 和 $IS2$ 由所選擇的半導體類型確定。如果 V_d 和 V_c 被強制相同，那麼涓流預先充電電流透過下式給出：

$$I_{pch} = A2/A1 * (IS2/IS1) * I_{ref}$$

圖 3B 示出了根據本發明另一實施例之涓流放電電路 400。此實施例類似圖 3A 所示之電路 300，除了參考電流源 (I_{ref}) 312 和二極體 (D1) 310 是耦接至充電 FET 302 端。在涓流放電期間，充電 FET 302 是關閉的，放電電流可以流經充電 FET 302 的本體二極體。電路 400 的工作原理請參考圖 3A 之詳細描述。

為了加速涓流預先充電過程，涓流預先充電電流 I_{pch} 可以根據電池電壓被迅速地調整。電池電壓越高，透過編輯參考電流 I_{ref} 使得

涓流預充電電流越大。熟悉此技藝者皆知，圖 4 中之可程式化參考電流源適用於根據電池電壓而產生參考電流。

圖 4 中還描述了另一涓流預先充電電路 500。在該實施例中，充電 FET 504 和放電 FET 502 主要以習知之背對背串聯設置方式描述。在涓流預先充電模式下，放電 FET 502 關閉（不導通），但是如果充電 FET 504 開啟（導通），那麼電流仍然流經其本體二極體至電池電芯。如果充電 FET 504 關閉，那麼沒有電流流進或流出電池電芯。

此實施例還包括一參考電阻 R1、一放電驅動器 506、一充電驅動器 508、以及一參考電流源 (Iref1) 512。充電驅動器 508 和放電驅動器 506 可以包括各自的比較器。在常規的充電模式下，開關(K1) 520 和開關 (K2) 518 被設置到位置 1。在這個位置，一閘極驅動電壓 CHG 被驅動到等於一參考電壓 CHG_REF，以完全開啟充電 FET 504。因此，應根據充電 FET 504 的啟動要求選擇參考電壓 CHG_REF。

當需要涓流充電（也就是，涓流預先充電）時，開關 K1 和 K2 連接到節點 2。這樣充電驅動器 508 中比較器的輸入是感測電阻 Rsens 上的跨壓 (+) 和 R1 的壓降（由 Iref1 512 所產生）(-)。充電驅動器 508 中比較器的增益應設計得夠大（例如 80dB）以使 Iref1 流經電阻 R1 所產生的壓降近似於涓流充電電流 Ipch 流經感測電阻 Rsens 所產生之壓降。

涓流預充電電流透過下式給出：

$$I_{pch} = I_{ref1} * R1 / R_{sens}$$

其中 Iref1 是一可程式化參考電流源。通常 Rsens 非常小（例如 10 到 20 毫歐），同時 R1 可以被選擇在 10 歐姆的範圍內。因此，R1 對 Rsens 的比率 (R1/Rsens) 可以非常大，從而可以利用一很小的參考

電流 I_{ref1} 產生相對大的涓流預充電電流 I_{pch} 。

在圖 4 的實施例中，在涓流預先充電模式期間，放電 FET 502 可以被完全開啟，從而消除 VPACK+ 和電池組電壓之間的二極體順向偏壓。在該模式中，開關 (K4) 514 和開關 (K3) 516 可以被設到位置 1 從而利用放電參考電壓 DSG_REF 驅動放電 FET 502 以完全開啟放電 FET 502。

請繼續參考圖 4，在正常的放電模式，開關 (K3) 516 和開關 (K4) 514 可以分別連接到節點 1。這樣，放電驅動器 506 被設置作為一緩衝器且驅動放電 FET 502 完全開啟。當在涓流放電模式，開關 (K3) 516 和開關 (K4) 514 可以連接到節點 2。由於放電驅動器 506 的高增益，因 I_{ref2} 流過電阻 R2 所造成的壓降近似於流過感測電阻 R_{sens} 所造成的壓降。這樣，涓流放電電流由下式給出：

$$I_{dsg} = I_{ref2} * R2 / R_{sens}$$

其中 I_{ref2} 是一可程式化參考電流源。通常 R_{sens} 可以非常小，這樣 R2 對 R_{sens} 的比率 ($R2/R_{sens}$) 可以非常大，因此一小的參考電流 I_{ref2} 可以產生相對大的涓流放電電流 I_{dsg} 。由於在放電期間電流方向被反轉，感測電阻 R_{sens} 上的跨壓和 R2 上的跨壓具有反極性。因此，極性反轉電路 522 用以反轉流過 R_{sens} 的電流極性。

在此實施例中，在涓流充電期間，放電 FET 502 可以被完全開啟。這樣在 VPACK+ 和電池組電壓之間的二極體的順向偏壓被消除。同樣的，在涓流放電期間，充電 FET 504 可以被完全開啟以消除電池組電壓和 VPACK+ 之間的二極體的順向偏壓。

在本發明中，一旦 MOSFETs 和二極體被固定， I_{pch} 仍然可以被可程式化參考電流源 (I_{ref}) 112、312、510、和/或 512 調整。圖 5 中描述了一可程式化參考電流源的一電路拓撲。圖 5 的電路係用於

產生具有比率電流鏡 (ratio current mirror) 的電流 I_{ref} 。當然，除了圖 5 中所示的電路，可程式化參考電流源在本領域中是公知的並且可以透過多種模式呈現。

5 圖 6 描述了一涓流預先充電和涓流放電電路 600。在此實施例中，充電 FET 604 和放電 FET 602 以背對背串聯設置，或者以上述之面對面串聯設置之方式描述。在此實施例中，數位/類比轉換器電路(DAC)616 可以被用以產生一 FET 驅動電壓，下面進行更全面的描述。

● 此實施例包括一類比/數位轉換器電路 (ADC) 614、一控制單元
10 612、以及一數位/類比轉換器電路(DAC)616 所組成的控制環路。流過感測電阻(R_{sens}) 618 的電流由 ADC 614 接收。接著，ADC 614 可以產生代表感測電流的數位信號並且傳送這些信號至控制單元 612。在操作中，如果流經感測電阻(R_{sens})618 的電流小於預設的臨
15 界值，控制單元 612 可以發送數據到 DAC 616 以增加相應的 FET 驅動電壓。反之，控制單元 612 將發送數據到 DAC 616 以減少 FET 驅動電壓，直到感測電流和預設電流近似相等。

● 在正常的充電或放電模式，DAC 616 被失能 (由 DAC 616 所接收的 DAC_EN 信號來控制)，充電 FET 604 和放電 FET 602 之驅動電
20 壓此時為高位準 (High)。充電驅動器 608 驅動充電 FET 604 的閘極電壓至一 CHG_REF 值，並且完全開啟充電 FET 604。放電驅動器 606 驅動放電 FET 602 的閘極電壓至 DSG_REF 值，並且完全開啟放電 FET 602。

在涓流放電模式，開關 (K1)620 連接到節點 1。放電驅動器 606 被失能 (DSG_EN 為低位準) 且具有一高阻抗之輸出，且放電 FET 602
25 的導電狀態可以由 DAC 616 所控制。因此，放電 FET 602、感測電

阻(R_{sens})618、ADC 614、和 DAC 616 可以組成控制環路。透過控制放電 FET 602 的開啟電阻，本實施例能夠調整涓流放電電流到一預設值（可以預先編輯至控制單元 612）。MOSFET 的開啟電阻可以透過調整閘極驅動電壓而調整。

- 5 在一實施例中，如果需要的涓流放電電流被設定為 I_{td} ，那麼使用逐次逼近暫存器方式（Successive Approximation Register, SAR）可以獲得控制 DAC 616 的相應控制碼。DAC 的最高位元（Most Significant Bit, MSB）首先被設為高位準（high），如果流過感測電阻(R_{sens}) 618 的電流 I_{sen} 大於 I_{td} ，則將 MSB 設為低位準（low），
- 10 否則 MSB 將被保持為高位準。然後第二最高位元被設為高位準，如果 I_{sen} 大於 I_{td} ，則將第二最高位元設為低位準（low），否則第二最高位元將被保持為高位準。這種逐次逼近的方式將持續到 DAC 的最低位元（Least Significant Bit, LSB）被設定。相應的控制碼可以被保存在暫存器中（圖中未示）進而可以被控制單元 612 存取。
- 15 如果 I_{td} 係為一給定電池組所設定之固定值，那麼控制碼也是固定值。無論何時需要涓流放電，控制單元 612 可以發送被經過程式編輯的控制碼到 DAC 616，因此，電池組將可以傳送 I_{td} 到一外部負載。如果涓流放電電流需要被調整，上述之控制環路可以被相應地用於增加或者減少控制碼。在涓流放電期間，充電驅動器 608 可以被致能或失能。其區別係在於涓流放電電流將分別流經充電 FET 604 或其本體二極體。
- 20 在涓流充電模式，開關 (K1) 620 連接到節點 2。充電驅動器 608 被失能（CHG_EN 為低位準）。充電 FET 604 的導電狀態可以由 DAC 616 來控制。在這種模式，充電 FET 604、感測電阻 R_{sens} 618、
- 25 ADC 614、和 DAC 616 係組成控制環路。透過控制充電 FET 604 的開

啟電阻，本實施例能夠調整涓流充電電流至一預設值。預充電電流通常是一固定值。在這種模式中，本實施例可以產生一控制碼（使用上述的 SAR 方法）並且將控制碼儲存在一記憶體中。對於涓流預充電電流，其值可以在一上限到下限之範圍間變化，因此，控制碼亦在 CTCH（代表涓流預充電電流之上限值）和 CTCL（代表涓流預充電電流之下限值）之間變化，以允許涓流充電電流被相應地調整。在涓流充電模式，放電驅動器 606 也可以被致能或失能。其區別係在於涓流充電電流將分別流經放電 FET 602 或者其本體二極體。

上面所述的涓流放電模式可以被進一步應用以實現電池組短路/過電流保護。當電池組從電子系統中被取出時（也即電池組處於空閒狀態時），第一種對電池組保護的實施例是有效的。不像傳統保持放電 FET 602 關閉的方法，第一種實施例將放電 FET 602 設定為一種可控的導通狀態。當放電 FET 602 處於可控的導通狀態時，即使發生短路情況，例如 VPACK+端短接到 VPACK-端，一大電流突波將被放電 FET 602 之開啟電阻阻止。類似的，當過電流情況發生時所產生之大電流突波也被阻止。實際上，當短路/過電流情況發生時，涓流放電電流將流經放電 FET 602，涓流放電電流可以被設定為一預設值以便確保電池組和 MOSFET 的安全。涓流放電電流，例如 100mA，能夠驅動內嵌在電子系統中的外部控制單元（其不同於圖 6 中所示之控制單元 612）。當電池組被插入到電子系統中，內嵌之控制單元即能偵測到電池組的插入並且通知電池組進入正常的放電模式。這樣，就不需要額外的機械方法或者電子電路來檢測電池組的插入。如此，並不需要額外之機械方法或電子電路來偵測以及通知電池組之插入。然而，當電池組被插入電子系統中時，第一種實施例沒有進一步提供電池短路/過電流保護。因此，第一種實施例僅在當電池

組被從電子系統中取出時是有幫助的。

圖 7 中示出的流程圖 700 描述了電池組保護的第二種實施例。第二種實施例在於當電池組被從電子系統中取出以及當電池組被插入到電子系統中時均是有效的。一開始，如步驟 702 中所示，電池組在閒置模式（例如，電池組從電子系統中被取出），或者在正常放電模式（例如，電池組被插入到電子系統中）。不管電池組處於哪種模式，步驟 704 判斷短路/過電流的發生。如果沒有發生短路/過電流情況，那麼電池組將停留在閒置模式或者放電模式。如果存在短路/過電流情況，那麼步驟 706 立即關閉放電 FET 602。通常，放電 FET 602 可以在幾微秒內關閉。接著，在步驟 708 中，如果放電 FET 602 已經被關閉至一預設的時間，例如，25 秒，不像傳統馬上完全開啟放電 FET 602 的方法，放電 FET 602 將被驅動到可控的導通狀態。當放電 FET 602 處於可控導電狀態，在步驟 710 中，隨著涓流放電電流流經放電 FET 602，電池組將工作在涓流放電模式。如果預定時間尚未終止，放電 FET 602 則仍然停留在關閉狀態。

本領域技術人員將認可為了實現步驟 708，圖 6 中示出的實施例可以包括一電池管理韌體和一定時器。電池管理韌體能夠監視硬體動作。定時器具有一預設時間（例如 25 秒）。如果發生短路/過電流情況，電池管理韌體將會告知放電 FET 602 已被關閉，然後啟動定時器。如果定時器的預設時間終止，電池管理韌體就會知悉放電 FET 602 已被關閉了預設時間長之久。

在涓流放電模式中，圖 6 中的 DAC 616 提供閘極驅動電壓給放電 FET 602。透過閘極驅動電壓的驅動，使得放電 FET 602 工作於可控導通狀態。透過調節閘極驅動電壓，放電 FET 602 的開啟電阻被調節，因此流經放電 FET 602 的涓流放電電流被相應地調節。

在涓流放電模式中，可以包括下面的子步驟。一開始，在控制單元 612 的控制下，來自 DAC 616 的閘極驅動電壓在步驟 712 中被設定為 0 伏。接著，在步驟 714 中，閘極驅動電壓逐漸增加。根據 MOSFET 的特性，本領域技術人員容易理解，放電 FET 602 的開啟電阻將隨著閘極驅動電壓的增加而逐漸降低，因此流經放電 FET 602 的涓流放電電流將逐漸增加。每一次閘極驅動電壓增加，相對應之涓流放電電流係在電阻 (R_{sens})618 的兩端被檢測到，然後被用於決定短路/過電流情況是否仍然存在。

尤其是，在步驟 716 中，透過比較涓流放電電流與預設的電流，例如，40 毫安，用以確定短路/過電流情況是否仍然存在。如果涓流放電電流大於預設電流，可以推斷出短路/過電流情況仍然存在。接著，圖 6 中示出的系統透過步驟 706 的操作重新啟動電池組之保護。如果涓流放電電流小於預設的電流，在步驟 718 中，閘極驅動電壓將與一預設之最大控制位準相比。實際上，閘極驅動電壓不會無限制地增加，而會限制在預設之最大控制位準。在步驟 718 中，如果閘極驅動電壓達到預設之最大控制位準，可以推斷出短路/過電流情況不再存在，電池組將返回閒置模式或者正常放電模式（步驟 702）。否則，電池組將重複執行步驟 714、716 和 718 直到步驟 716 判定短路/過電流情況存在或步驟 718 判定短路/過電流情況不存在而退出涓流放電模式。

此處所提及之預設的電流係透過考慮 MOSFET 的功率耗散性能來設定。對於圖 6 中示出之具有四個電芯的電池組，預設的電流可以被設定為 40 毫安，因此放電 FET 602 的最大功率耗散接近 680 毫瓦，這對於功率 MOSFET 來說是一安全值。

此外，VPACK+ 端的電壓可以被應用於確定短路/過電流情況是否

存在。在步驟 716 中，VPACK+端的電壓被檢測並且與一預設電壓相比，例如，100 毫伏。如果 VPACK+端的電壓小於預設電壓，可以斷定短路/過電流情況仍然存在。否則，在步驟 718 中，閘極驅動電壓將與預設之最大控制位準進行比較。VPACK+端的預設電壓係透過考慮雜訊和內部阻抗而設定。對於圖 6 的實施例，預設電壓被設定為 100 毫伏，這是考慮短路/過電流情況和雜訊以及電池內部阻抗的重要性之間之一較佳折衷值。

從圖 1A 中，我們知道在預先充電期間和定電壓(CV)充電期間，充電電流需要被控制。在傳統電路中，需要一額外的預先充電 FET 來控制預充電電流。在這樣的傳統電路中，CV 充電必須完全依靠充電器來精確的調節充電電壓至 V_{OV} ，然後充電電流將會遞減。

在本發明中，預先充電的功能可在不需增加額外的預先充電 FET 的情況下被實現。另外，為了加速預先充電過程，預充電電流 I_{pch} 可以根據電池電壓而被容易地調節。電池電壓越高，透過程式化參考電流 I_{ref} 而得之預充電電流越大，例如圖 2A、圖 3A 和圖 4 中所述或者圖 6 中描述的控制碼方法。

更進一步地，如眾多實施例中所描述的，涓流預充電電流控制方法也可以在 CV 充電期間內被利用，在這期間，涓流預先充電電路能夠根據電池電壓以產生涓流充電電流。如此，CV 充電電流的遞減不需要倚賴充電器來精確地調節電壓 V_{OV} 。因此，本發明提供的幾個實施例都可以不需要昂貴的、精確的電壓調節充電器。實際上，一簡易的 AC 轉壓器即可被應用於對鋰離子電池充電。由於在 CV 充電期間，即使充電器不能將定電壓固定在 V_{OV} ，但是充電電流被限制於根據電池電壓而定的預先程式化之涓流電流值。所以，不會發生過度充電的狀況。充電電流的限制可以被用作第二層過電壓保護（透

過將電流極限設定得比在期望電壓 V_{UV} 時實際觀測而得之電流值稍微大一些)，或者作為第一層過電壓保護（透過調節充電電流直到獲得精確的期望電壓 V_{UV} ）。

5 運用本發明的涓流放電性能，對於電池組的較佳短路/過電流保護是可能的。在現有技術中，放電 FET 係完全地開啟以允許放電或完全地關閉以禁止放電。當電池組從電子系統中被取出，例如，放在架子上，那麼放電 FET 係保持在開啟狀態以準備在任何時候當電池組插進電子系統時為電子系統供電。在這種情況下，如果發生了異常情況，例如 VPACK+端被短接到 VPACK-端，則一大電流從電池中
10 泄出，如此一來，將破壞電池；或者放電 FET 保持關閉狀態以防止電池遭受短路/過電流情況。但是這將使當電池組被插進系統中時防止電池向系統供電。需要一些技術方法通知電池返回到開啟放電 FET 的狀態。這將導致客戶的不便並增加成本。

15 使用本發明，當電池從電子系統中被取出時，我們可以將電池組設定為涓流放電模式。涓流放電電流值可以被選擇得很大，假設 100 毫安，當電池組被插進電子系統中時足夠為內嵌控制單元的系統供電。然後內嵌控制單元的系統將檢測電池的存在並且通知電池轉變到正常放電模式。隨著放電 FET 將電流限制到預設涓流放電電流值，假設為 100 毫安，即使 VPACK+端被短接到 VPACK-端，大電流
20 突波也會被阻止。

而且，不管電池組是在電子系統中或者從電子系統中被取出，本發明之電池組在異常情況下可受保護，例如，短路/過電流情況。一開始當發生異常情況時，則關閉放電 FET。然後，在預設的關閉期間過後，放電 FET 被設定為可控的導通狀態，而非如傳統方法中的完全開啟。因此，電池組將被操作在涓流放電模式中。隨著閘極
25

驅動電壓逐漸增加，相對應的涓流放電電流也相應增加。在這個過程中，如果相對應的涓流放電電流大於預設電流，假設 40 毫安，則可以推斷出異常情況持續存在，因此放電 FET 將再次關閉且電池組將重複上述操作。如果閘極驅動電壓增加到一預設最大控制位準，而相應的涓流放電電流還沒有達到預設電流，則可以確定異常情況已經消除且電池組可以在正常放電模式下操作。

涓流放電和涓流充電性能對於支援多電池系統是非常有用的。當電子系統需要更多電力和更多特性時，多重電池組將變得更加普及。當多重電池組同時放電，它們可以提供更多的電力給系統，而且由於多重電池組並行也將減少電池內部之阻抗以提升效率。但是多重電池組同時放電具有一嚴格的前提，這些電池必須精確地具有相同的電壓。否則，即使僅有兩個電池組具有微小的電壓差異，假設 10 毫伏，由於電力匯流排的電阻很小，假設 2 毫歐姆，那麼電力匯流排也將具有一大的電流，5 安培，從具有較高電壓的電池組流向具有較低電壓的電池組。實際上，多重電池組很難具有相同電壓，因為電池組電壓隨著放電電流而變化，所以即使兩個電池組具有一很精確的 ADC 來監視電池電壓，也很難確定它們具有相同的電壓。隨著涓流放電功能的應用，我們可以解決下面的問題（我們以兩個電池組為例）。

一系統具有兩個電池組，電池組 A 和電池組 B。一開始，電池組 A 的電壓高於電池組 B 的電壓；電池組 A 首先放電以供電給系統，則電池組 A 的電壓逐漸降低。電池組 B 的放電 FET 被關閉以禁止放電；當電池組 A 的電壓降到與電池組 B 的電壓相同時，我們將電池組 B 設定為涓流充電模式或者涓流放電模式。如果我們將電池組 B 設定為涓流充電模式，可以完全開啟放電 FET，而驅動充電 FET 到

其飽和區且把充電 FET 作為一限流電阻；如果我們將電池組 B 設定為涓流放電模式，則完全開啟充電 FET，且驅動放電 FET 到其飽和區並且把放電 FET 作為一限流電阻。基於更多安全因素，我們可以將涓流充電控制碼 CTC（代表涓流充電）或者涓流放電控制碼 CTD（代表涓流放電）設定為一小電流值。因此充電 FET 或者放電 FET 的等效電阻變得較大。因為電池組 A 放電但是電池組 B 處於閒置模式，所以即使它們兩者被測量到之電壓是相同的，實際上電池組 A 的電壓將高於電池組 B 的電壓。因此，電池組 A 將向電池組 B 充電。然而，充電電流被充電 FET（如果將電池組 B 設定為涓流充電模式）或者放電 FET（如果將電池組 B 設定為涓流放電模式）的電阻所限制。受限制之電流值由控制碼 CTC 或者 CTD 決定。我們還透過電池組 B 中的 ADC 監測該充電電流；當電池組 A 和 B 的電壓差變得越來越小時，從電池組 A 到電池組 B 的充電電流將變得越來越小。當該充電電流小於預定值時，假設 10 毫安，我們可以將電池組 B 從涓流充電模式或者涓流放電模式轉變到正常的放電模式。

因此，本發明所公開的可程式化涓流預先充電和/或涓流放電電路和方法較傳統的電路架構靈活、較少的組件和較高的效率來完成預先充電。基於電池組電池的電荷量（深度放電的電池需要一涓流充電模式），在圖 2A 和 2B 中，開關(K1、K2 和/或 K3 和 K4)可以透過電池監測 IC 所控制，以將可程式化涓流充電電路設定為涓流預先充電模式或者正常充電模式。進一步理解，這裡所描述的電路架構可以使用個別的元件和/或積體電路來實現。本發明適用於任何使用可再充電電池的可攜式電子設備（可攜式計算機、手機、PDA 等等）。

在這裡提到的具體電路拓撲架構只是典型例子，但不以此為限，其他的涓流充電/放電電路拓撲架構也可以應用。同樣的，基於

這裡提到的典型涓流充電/放電電路也可以有許多的電路變形及改進，但都沒有脫離本發明的精神。所有這些改進都認為是在本發明的範圍之內，都受限於本發明的權利要求。

【圖式簡單說明】

5 儘管本領域技術人員知道以下的詳細描述所使用的是較佳實施例和方法，但本發明並不受限於這些較佳實施例和方法。本發明的權利範圍是由下列之權利要求範圍所定義。

本發明的其它特徵和優點將隨著下面的詳細描述並參考附圖變得更加明確，其中相同的數字代表相同的部分，並且其中：

10 圖 1A 是典型的鋰離子電池充電過程電流、電壓示意圖。

圖 1B 是傳統的電池預先充電電路。

圖 2A 是根據本發明一實施例之涓流預先充電電路。

圖 2B 是根據本發明一實施例之涓流放電電路。

圖 3A 是根據本發明另一實施例之涓流預先充電電路。

15 圖 3B 是根據本發明另一實施例之涓流放電電路。

圖 4 是根據本發明的另一實施例之預先充電電路。

圖 5 是可程式化電流源之一實施例。

圖 6 是一實施例之涓流預先充電和涓流放電電路。

20 圖 7 是根據本發明其中一實施例的電池組短路/過電流保護的控制流程圖。

【主要元件符號說明】

10：預先充電傳統電路

12：預先充電場效電晶體 (FET)

14：電阻

25 16：充電 FET

- 18 : 放電 FET
- 20 : 電池監視器 IC
- 22 : 電池組
- 24 : 開關網路
- 5 26 : 比較器
- 28 : 定電壓參考源
- 30 : 開關
- 50 : 充電分佈圖
- 100 : 涓流預先充電電路
- 10 102 : 放電 FET
- 104 : 充電 FET
- 106 : 放電驅動器
- 108 : 充電驅動器
- 110 : 參考二極體
- 15 112 : 參考電流源
- 114、116 : 開關
- 200 : 涓流放電電路
- 300 : 涓流預先充電電路
- 302 : 充電 FET
- 20 304 : 放電 FET
- 306 : 充電驅動器
- 310 : 二極體
- 312 : 參考電流源
- 314、316 : 開關
- 25 400 : 涓流放電電路

- 500 : 涓流預先充電電路
- 502 : 放電 FET
- 504 : 充電 FET
- 506 : 放電驅動器
- 5 508 : 充電驅動器
- 510 : 參考電流源
- 512 : 參考電流源
- 514、516、518、520 : 開關
- 522 : 極性反轉電路
- 10 600 : 涓流預先充電和涓流放電電路
- 602 : 放電 FET
- 604 : 充電 FET
- 606 : 放電驅動器
- 608 : 充電驅動器
- 15 612 : 控制單元
- 614 : 類比數位轉換器 (ADC)
- 616 : 數位類比轉換器 (DAC)
- 618 : 感測電阻
- 620 : 開關
- 20 700 : 控制流程圖
- 702~718 : 步驟

五、中文發明摘要：

本發明公開了電池保護電路和方法。透過將一放電開關設置為可控導通狀態，電池會被保護避免大電流過流情況。放電開關處於可控導通狀態後，一涓流放電電流在控制信號的控制下將逐漸產生。涓流放電電流可以用於確定大電流過流情況是否存在。當大電流過流情況消除時，放電開關重新開啟。

六、英文發明摘要：

Battery protection circuitry and method are disclosed. A battery is protected from a large current overdrawn condition by setting a discharge switch into a controllable conduction state. After the discharge switch is in the controllable conduction state, a trickle discharge current is gradually generated under control of a control signal. The trickle discharge current can be used to determine whether the large current overdrawn condition still exists. When the large current overdrawn condition is removed, the discharge switch is turned back on.

十、申請專利範圍：

1. 一種用於保護一電池組以避免一大電流過流情況的方法，包括以下步驟：
於一開關控制電路產生一控制信號；以及
5 如果發生該大電流過流情況，在該控制信號的控制下產生一涓流放電電流，其中該涓流放電電流能夠防止該大電流從該電池組中流通。
2. 如申請專利範圍第 1 項的方法，進一步包括：
在該控制信號的控制下調整該涓流放電電流。
- 10 3. 如申請專利範圍第 2 項的方法，其中，調整該涓流放電電流之步驟進一步包括：
在該控制信號的控制下，將一放電開關設定為一可控導通狀態；
根據該控制信號調整該放電開關的一電阻值；以及
15 根據該放電開關的該電阻值調整該涓流放電電流。
4. 如申請專利範圍第 1 項的方法，其中，該涓流放電電流係能夠對內嵌在一電子系統中的一外部控制單元提供電力。
5. 如申請專利範圍第 4 項的方法，進一步包括在該外部控制單元的控制下產生一正常放電電流的步驟。
- 20 6. 一種保護一電池組以避免一電流過流情況的方法，包括以下步驟：
 - a) 當一大電流過流情況發生時，關閉一放電開關；
 - b) 在一開關控制電路產生一控制信號，該控制信號具有一預設最大位準；
 - 25 c) 在該控制信號控制下產生一涓流放電電流，該涓流放電電

流具有一臨界電流位準並且能夠阻止該大電流從該電池組中流通；

d) 根據該涓流放電電流、該臨界電流位準、和該預設最大位準檢測該大電流過流情況是否存在；

5 e) 如果該大電流過流情況依然存在，則重複步驟 a) 到 d)；
以及

f) 如果該大電流過流情況消除，則開啟該放電開關。

7. 如申請專利範圍第 6 項的方法，進一步包括以下步驟：
設定一定時器；以及

10 當該定時器終止，產生該涓流放電電流。

8. 如申請專利範圍第 6 項的方法，其中，產生該涓流放電電流的步驟進一步包括在該控制信號的控制下將該放電開關設為一可控導通狀態。

9. 如申請專利範圍第 6 項的方法，進一步包括根據該控制信號調整該涓流放電電流。

15 10. 如申請專利範圍第 9 項的方法，調整該涓流放電電流的步驟進一步包括：

根據該控制信號調整該放電開關的一電阻值；以及

根據該放電開關的該電阻值調整該涓流放電電流。

20 11. 如申請專利範圍第 6 項的方法，其中，如果該涓流放電電流至少等於該臨界電流位準，則該大電流過流情況仍然存在。

12. 如申請專利範圍第 6 項的方法，其中，如果該控制信號至少等於該預設最大位準，那麼該大電流過流情況係被消除。

25 13. 如申請專利範圍第 6 項的方法，其中，步驟 (d) 進一步

包括：

- a) 檢測該涓流放電電流；
- b) 比較該涓流放電電流與該臨界電流位準；
- c) 如果該涓流放電電流小於該臨界電流位準，則比較該控制信號與該預設最大位準；
- d) 如果該控制信號小於該預設最大位準，則加大該控制信號；以及
- e) 如果該涓流放電電流小於該臨界電流位準且該控制信號小於該預設最大位準，則重複步驟 a) 到 d)。

5

14. 如申請專利範圍第 6 項的方法，其中，步驟 (d) 進一步包括：

- a) 在該電池組的一正極端檢測一電壓；
- b) 比較該電壓和一臨界電壓位準；
- c) 如果該電壓高於該臨界電壓位準，則比較該控制信號和該預設最大位準；
- d) 如果該控制信號小於該預設最大位準，則加大該控制信號；以及
- e) 如果該電壓高於該臨界電壓位準且該控制信號小於該預設最大位準，則重複步驟 a) 到 d)。

15

15. 如申請專利範圍第 14 項的方法，其中，如果該電壓至多等於該臨界電壓位準，則該大電流過流情況仍然存在。

20

十一、圖式：

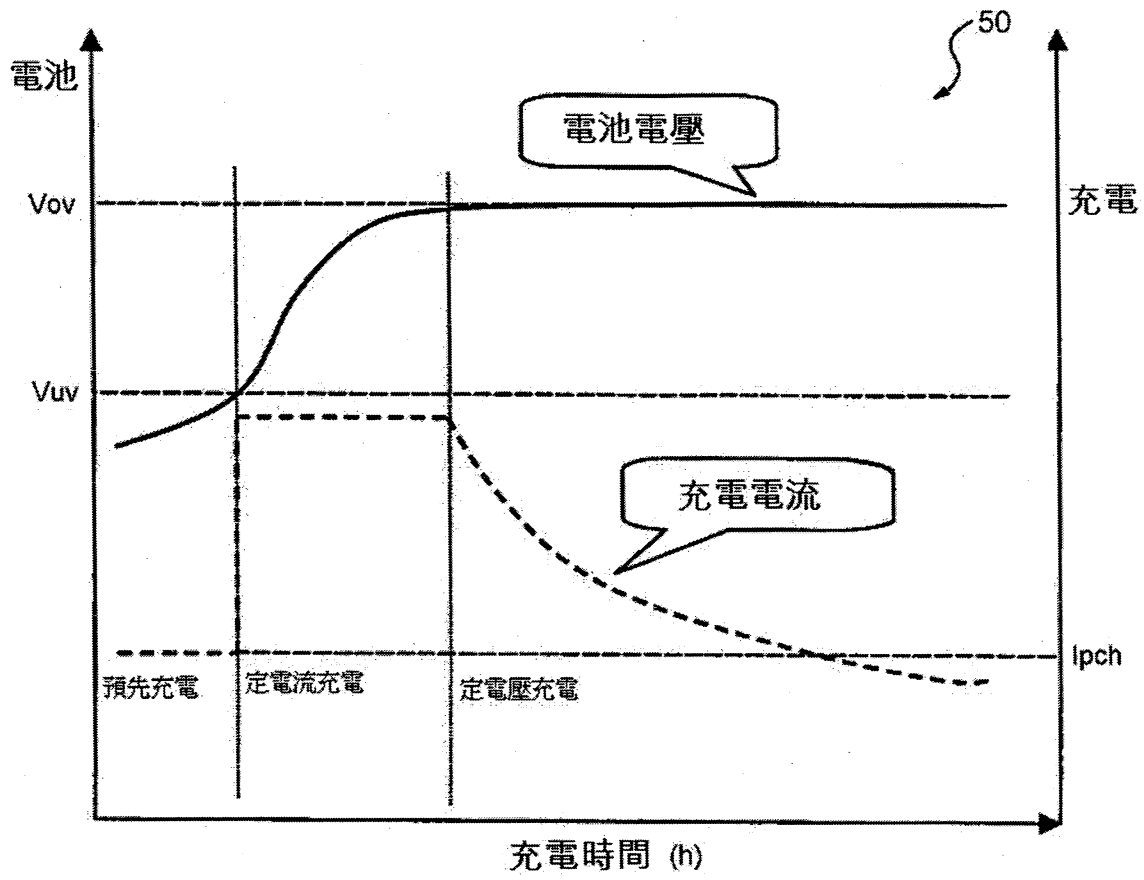


圖1A 習知技術

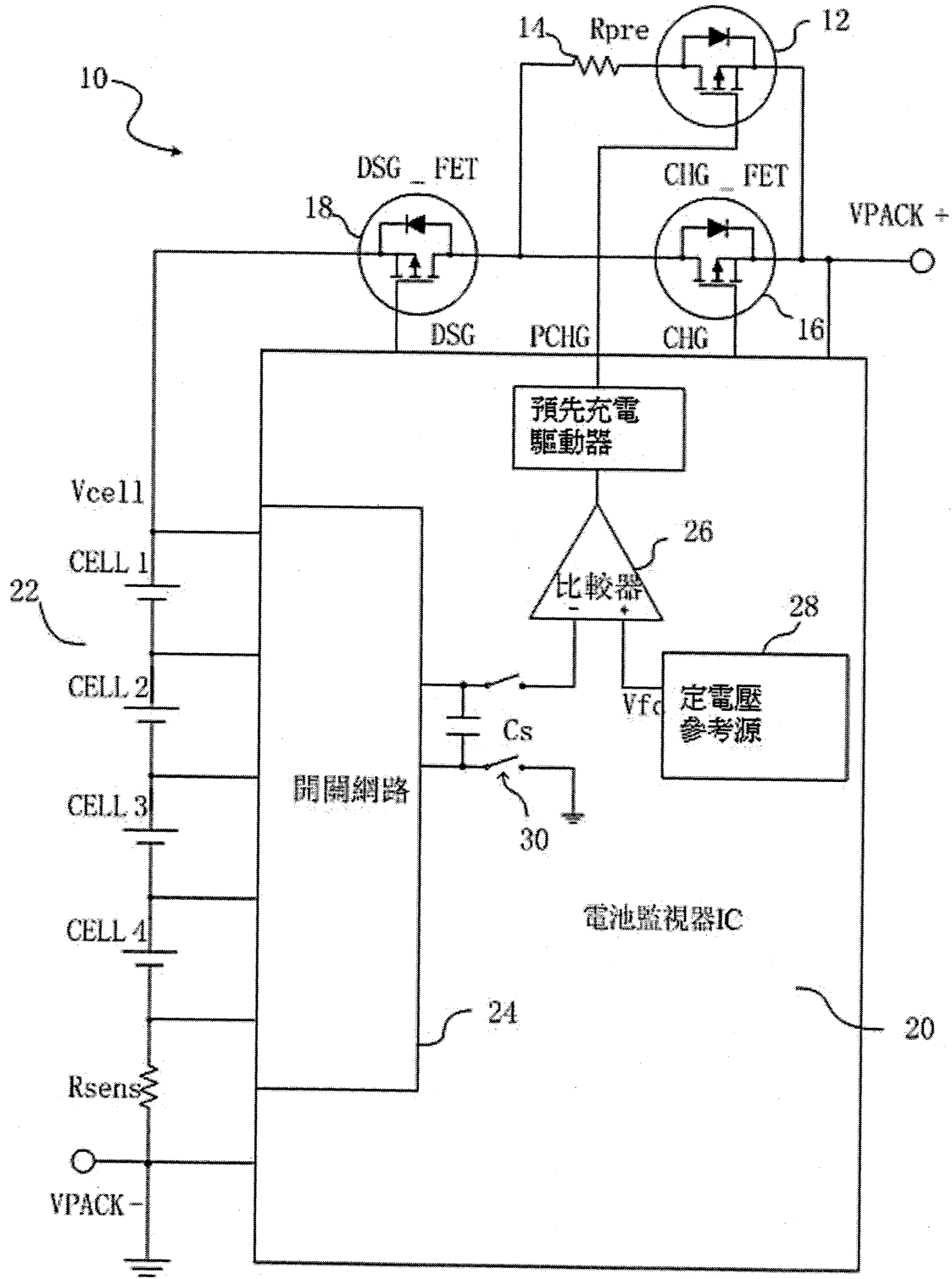


圖1B 習知技術

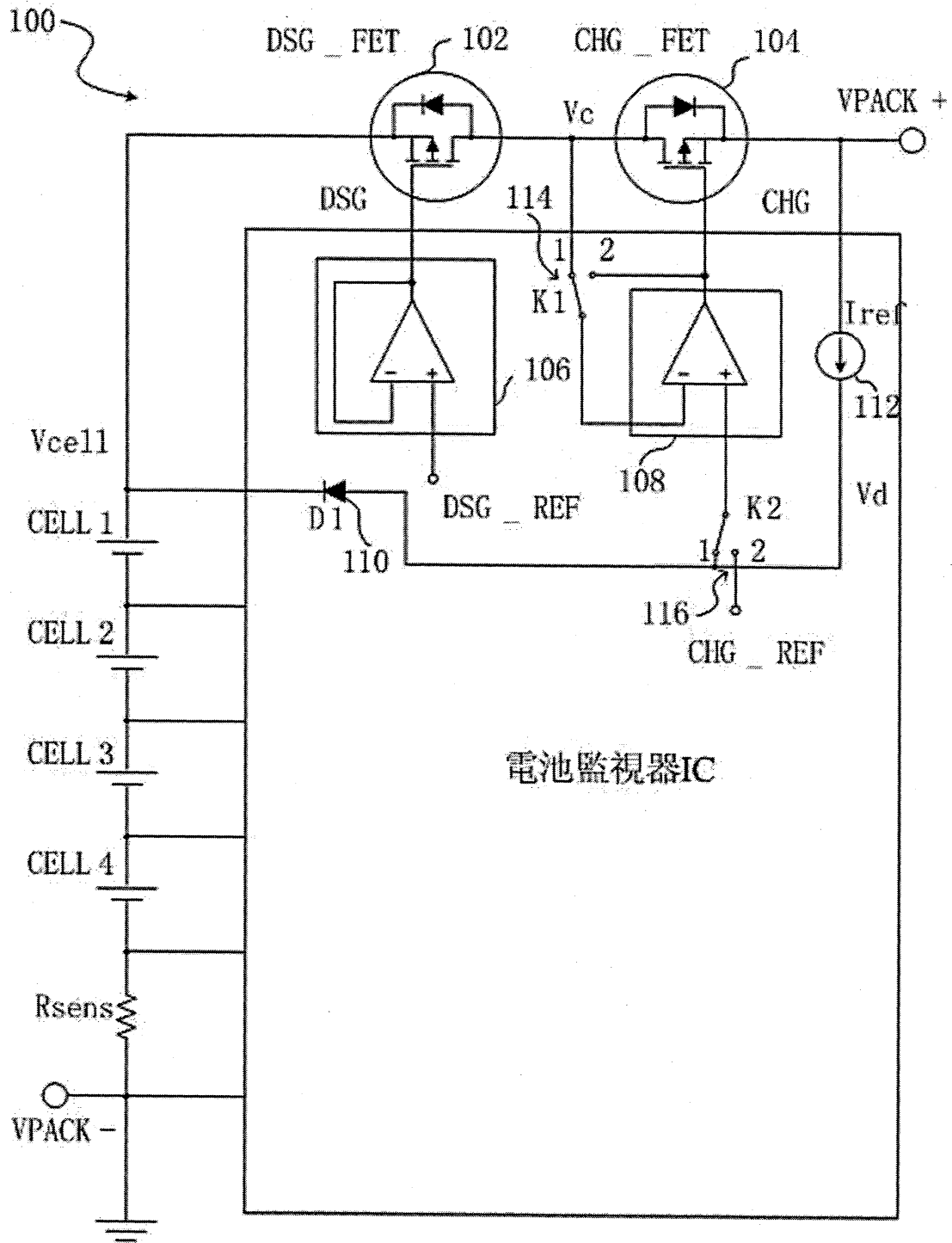


圖 2A

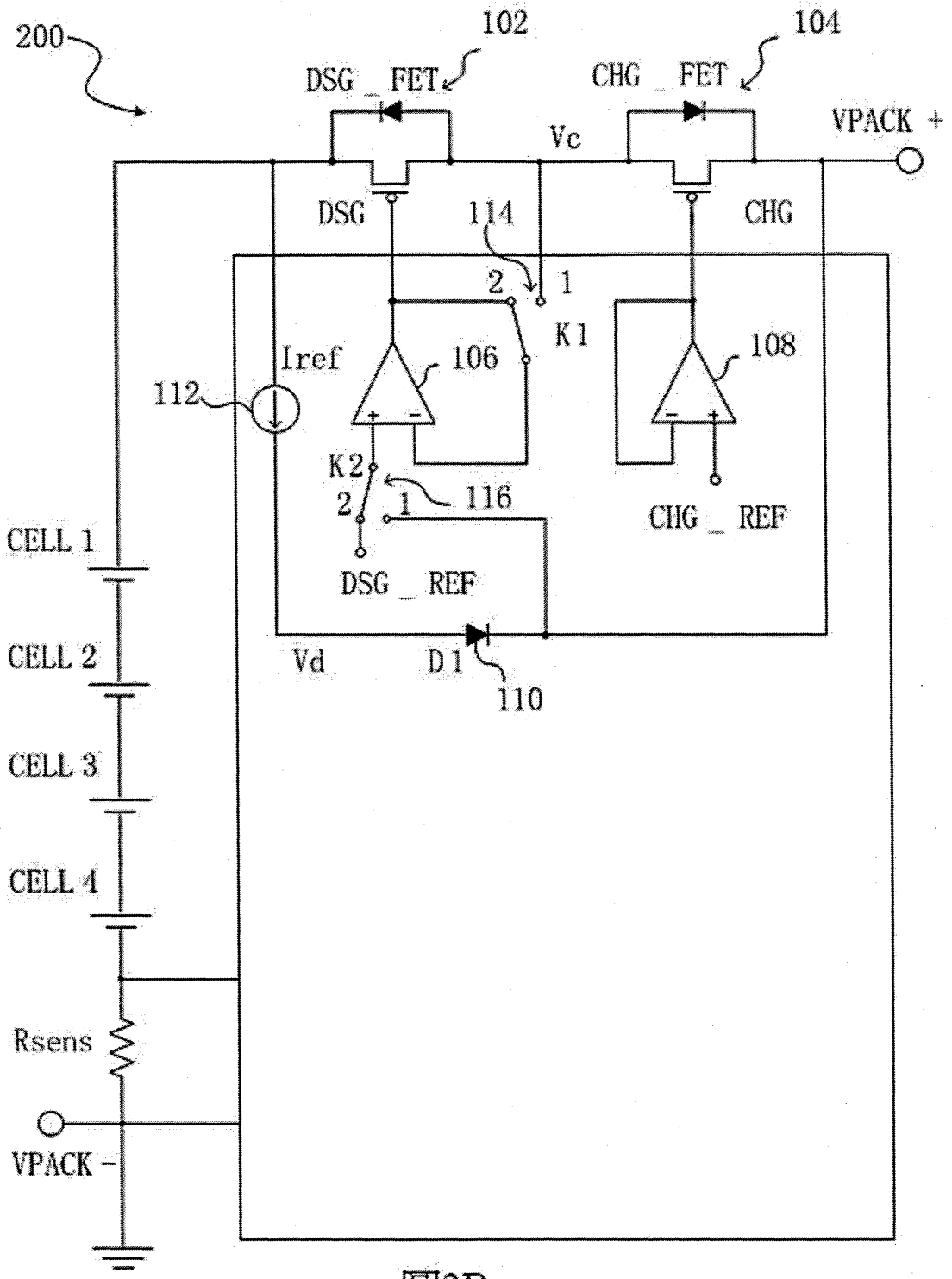


圖2B

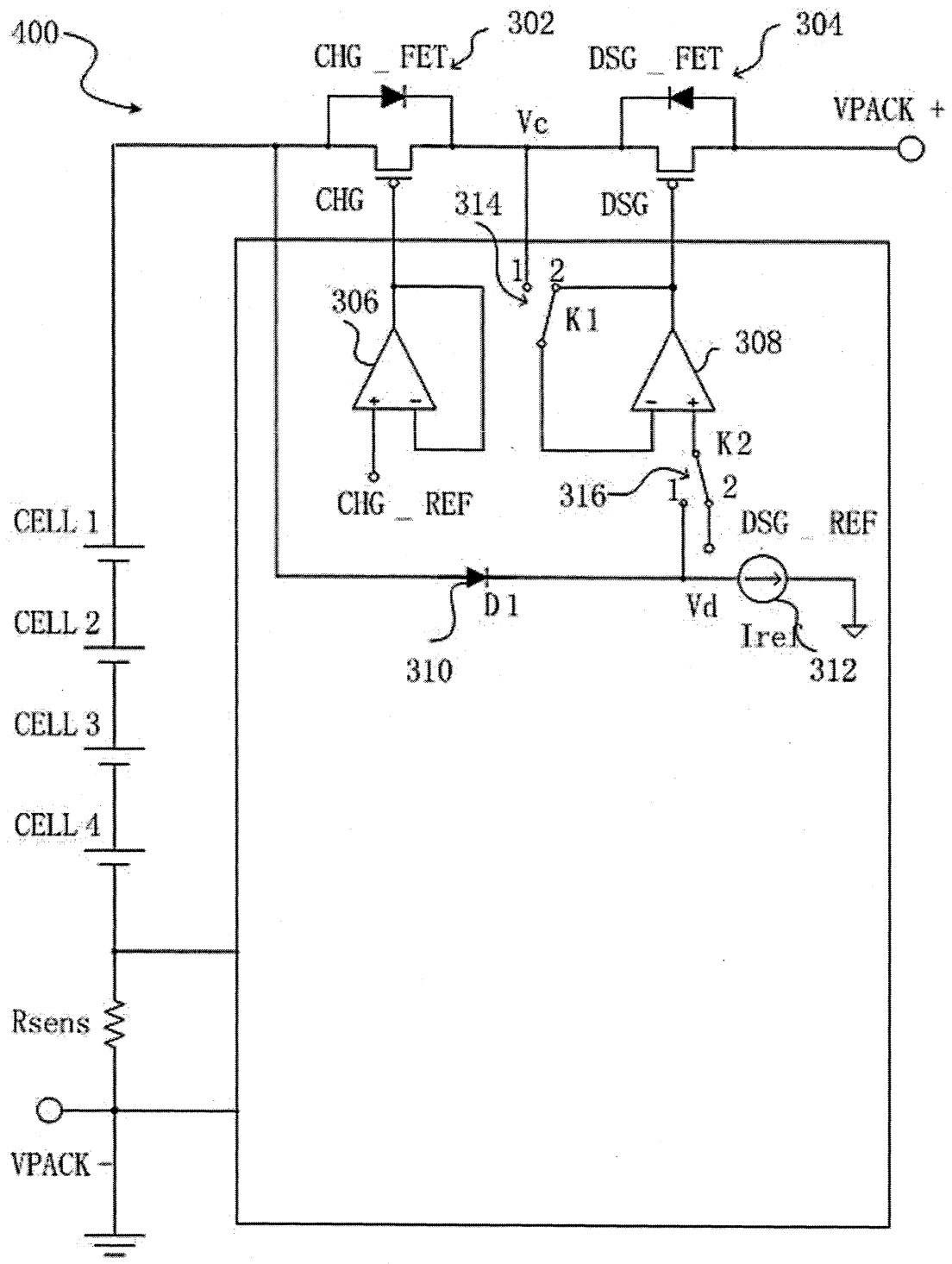


圖3B

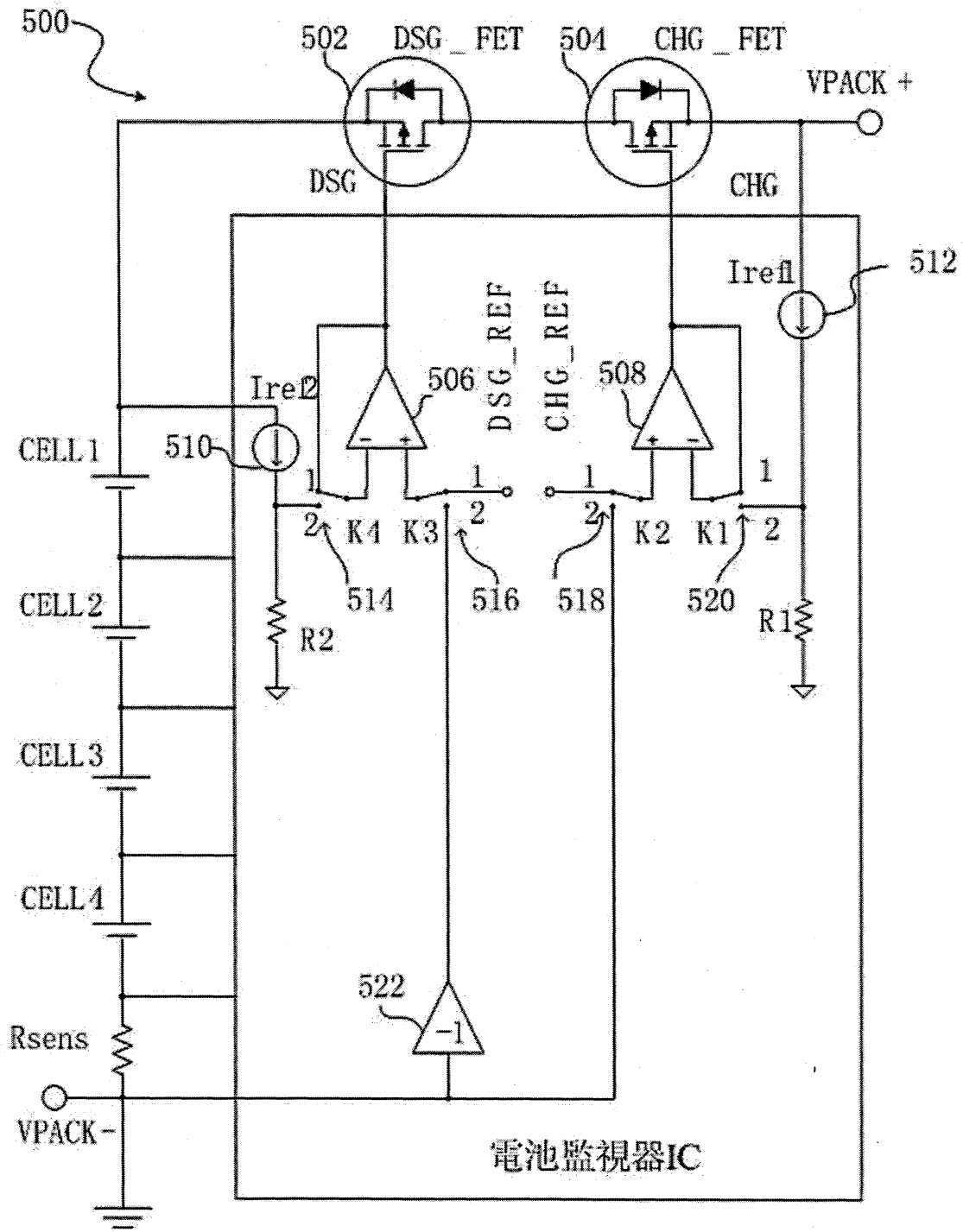


圖 4

112, 312, 510 OR 512

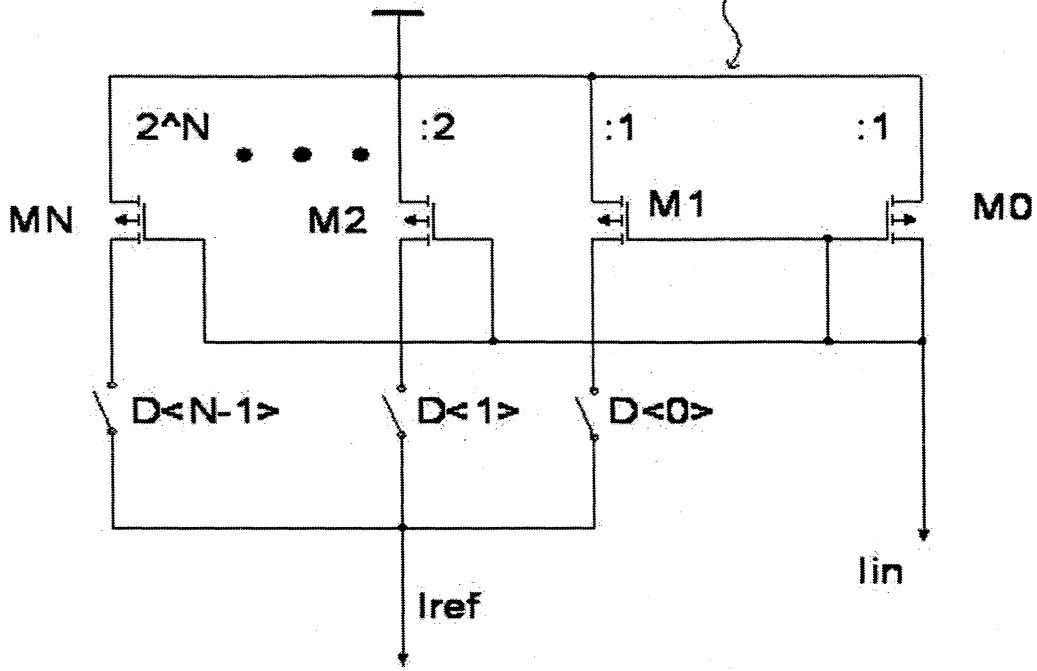


圖5

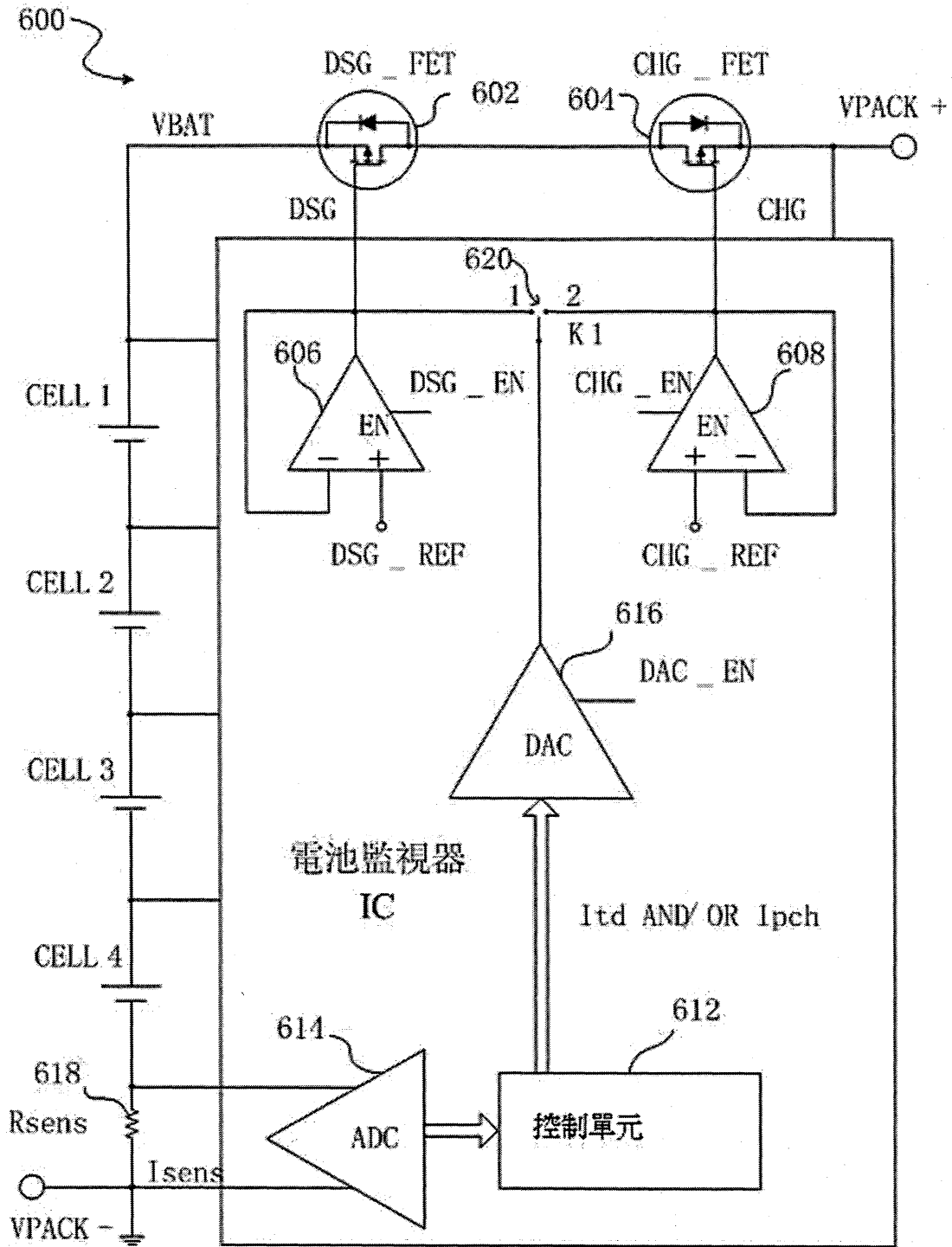


圖 6

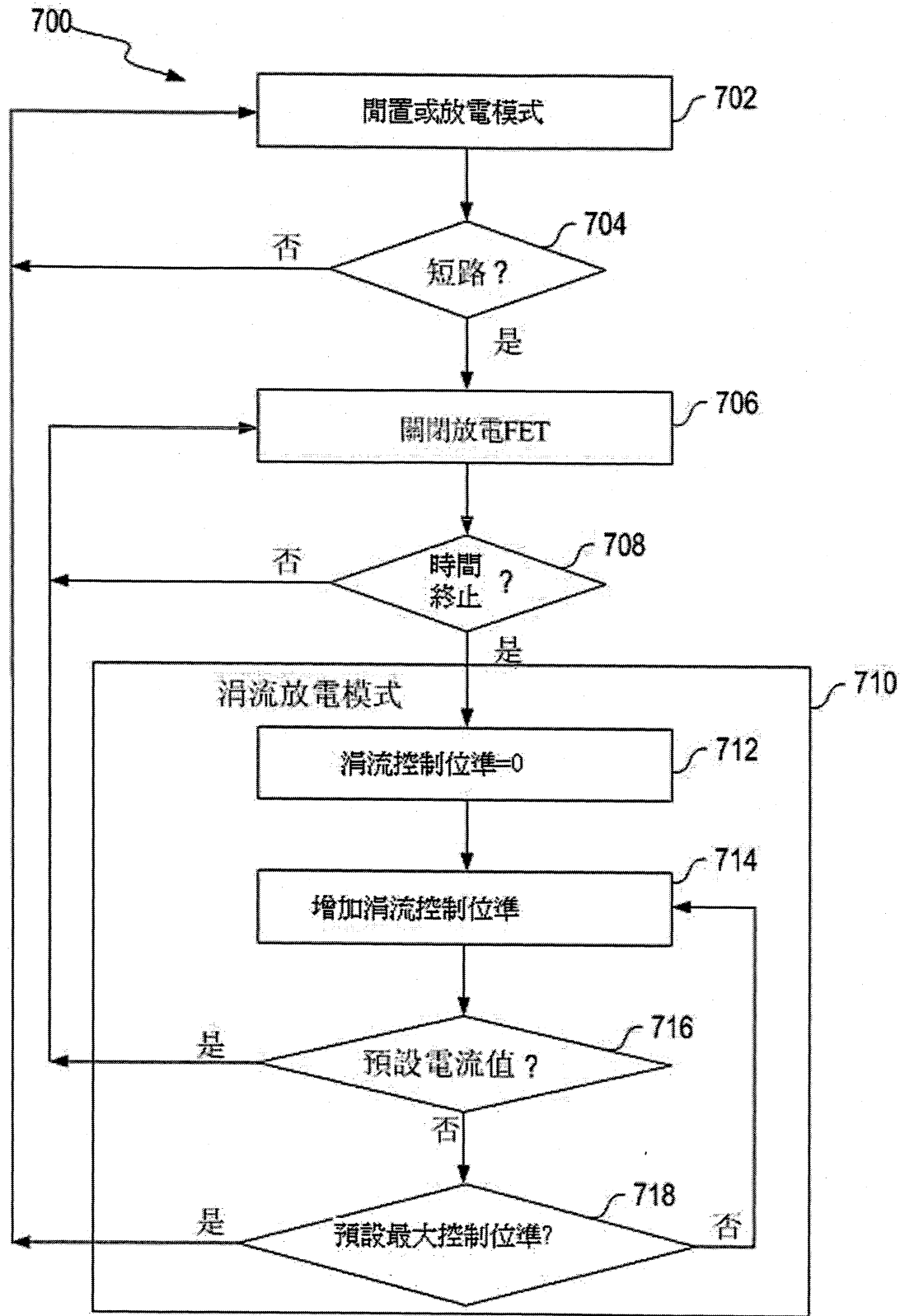


圖 7

七、指定代表圖：

(一)本案指定代表圖為：圖 7。

(二)本代表圖之元件符號簡單說明：

700：控制流程圖

5

702~718：步驟

八、本案若有化學式時，請揭示最能顯示發明特徵的化學式：