



[12] 实用新型专利说明书

[21] ZL 专利号 97233093.3

[45]授权公告日 1998年10月21日

[11] 授权公告号 CN 2295228Y

[22]申请日 97.5.30 [24]颁证日 98.9.26

[73]专利权人 刘东

地址 250002山东省济南民生大街72号济南
东方科工贸有限公司

[72]设计人 刘东

[21]申请号 97233093.3

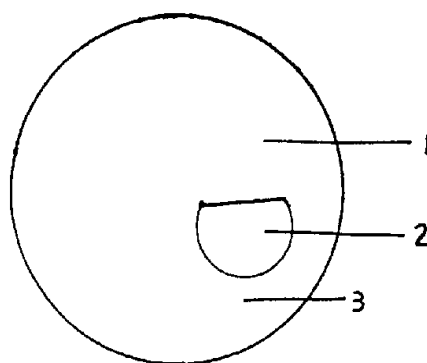
[74]专利代理机构 山东专利法律事务所
代理人 刘春林

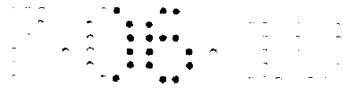
权利要求书 1 页 说明书 2 页 附图页数 1 页

[54]实用新型名称 护视镜片

[57]摘要

护视镜片，包括近视镜片及固定于其中下部的雾视镜片，近视镜片上带有凹槽，雾视镜片带有与近视镜片上的凹槽相配合的凸起，两者镶嵌粘接，镜片上带有镀膜。该镜片粘接牢固、便于清洗，不易划伤磨损，且可衰减有害光线，具有防治近视，保护眼睛的功能。





权 利 要 求 书

1、护视镜片，包括近视镜片及固定于其中下部的雾视镜片，其特征在于近视镜片（1）上带有凹槽，雾视镜片（2）带有与近视镜片（1）上的凹槽相配合的凸起，两者镶嵌粘接，镜片上带有镀膜（3）。

2、根据权利要求1所述的护视镜片，其特征在于近视镜片（1）上带有镀膜（3）。

3、根据权利要求2所述的护视镜片，其特征在于近视镜片（1）的单面或双面带有镀膜（3）。

4、根据权利要求1所述的护视镜片，其特征在于近视镜片（1）、雾视镜片（2）都带有单面镀膜（3）。

5、根据权利要求4所述的护视镜片，其特征在于近视镜片（1）上的凹槽及与其配合的雾视镜片（2）的凸起皆为球弧形。

说明书

护视镜片

本实用新型涉及眼镜，特别是用于防治近视眼的眼镜片。

护视镜片是一种可有效防治近视的镜片，它在装配成成品眼镜后，近视患者可利用上端的近视镜片（度数定为患者矫正视力0.8左右，给近视患者一个得以恢复的度数）看清黑板等远处物体，利用下部的雾视镜片看书学习，这样近视患者在近距离读写时，雾视镜片看书学习，这样近视患者在近距离读写时，雾视镜片能使人眼的睫状肌反向调节处于休息调整状态，这样使近视患者，尤其是学生患者读写时眼肌不再疲劳，以达到防治近视效果。目前的雾视镜片直接粘接在近视镜片上，存在结合不牢固，雾视镜边缘易出现毛刺破损，且易存垢，清洗困难，中心凸出部位磨损机会多，磨损划伤严重，且镜片对刺目光、微波紫外光线、红外线等无衰减功能。

本实用新型的目的在于提供一种雾视镜片与近视镜片结合牢固、不易磨损、易于清洗、且有衰减有害光线功能的护视镜片。

本实用新型的技术方案为：护视镜片，包括近视镜片及固定于其中下部的雾视镜片，近视镜片上带有凹槽，雾视镜片带有与近视镜片上的凹槽相配合的凸起，两者镶嵌粘接，镜片上带有镀膜。近视镜片上的凹槽及与其配合的雾视镜片的凸起皆为球弧形。

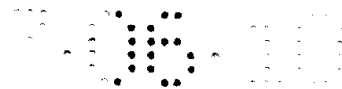
按照上述技术方案，雾视镜片与近视镜片经凸起和凹槽镶嵌粘接比较牢固，边缘平滑过度，不易存垢，雾视镜片高度降低，磨损机会少，磨损划伤轻，且比较美观，镜片上的镀膜能衰减刺目光，防微波紫外光线、红外线、完全屏蔽静电，起到抗眼肌疲劳的作用。

附图1为本实用新型主视图；

附图2为本实用新型分解示意图。

结合附图，对本实用新型的实施例作描述。

护视镜片，包括近视镜片及固定于其中下部的雾视镜片，近视镜片1上带有凹槽，雾视镜片2带有与近视镜片1上的凹槽相配合的凸起，两者



镶嵌粘接，镜片上带有镀膜3。近视镜片1上带有镀膜3。近视镜片1上的镀膜3为单面镀膜或双面镀膜。近视镜片1、雾视镜片2都带有单面镀膜3。近视镜片1上的凹槽及与其配合的雾视镜片2的凸起皆为球弧形。

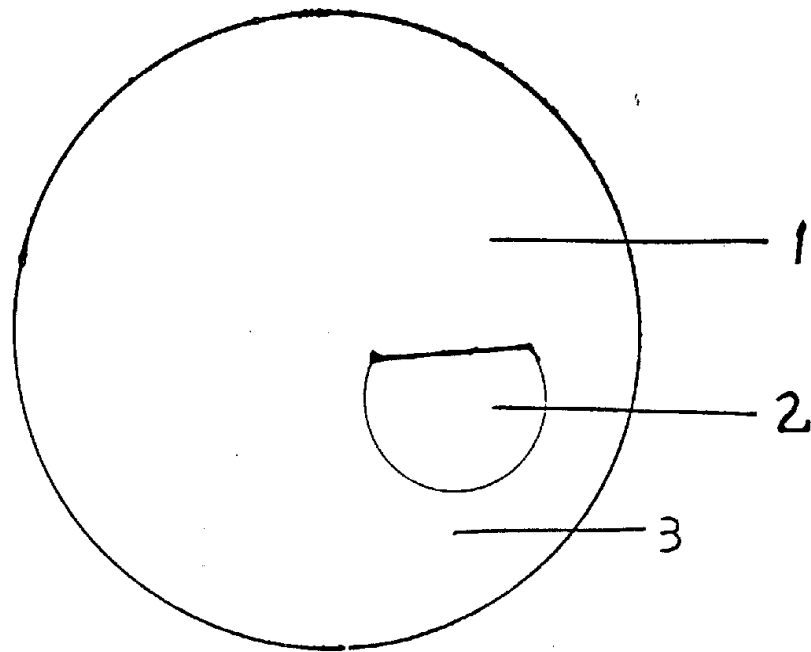


图 1

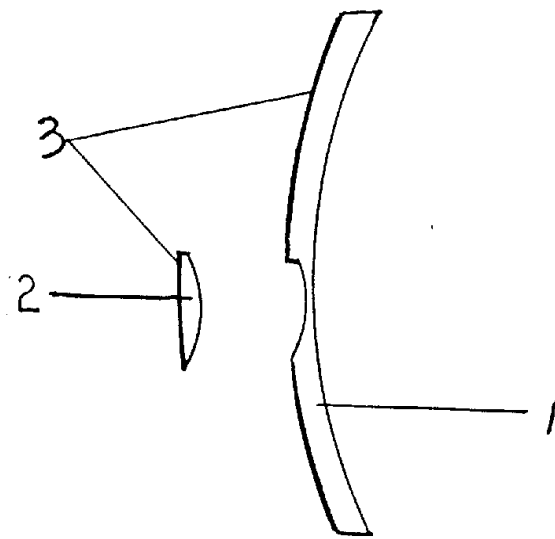


图 2