



[12] 实用新型专利说明书

专利号 ZL 200620017199. X

[45] 授权公告日 2007 年 5 月 30 日

[11] 授权公告号 CN 2905143 Y

[22] 申请日 2006. 5. 26

[21] 申请号 200620017199. X

[73] 专利权人 谢溢河

地址 518000 广东省深圳市龙岗区坪山镇碧岭村金碧路 433 号

[72] 设计人 谢溢河

[74] 专利代理机构 深圳市千纳专利代理有限公司
代理人 胡清方

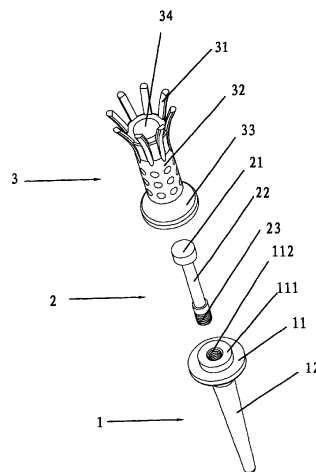
权利要求书 2 页 说明书 3 页 附图 3 页

[54] 实用新型名称

塑胶安全高尔夫球钉

[57] 摘要

一种塑胶安全高尔夫球钉，包括插件 1、弹性连接件 2 和置球件 3，弹性连接件 2 的一端与插件 1 可拆式连接，另一端与置球件 3 活动连接；插件 1 包括插件帽 11、插件脚 12，插件帽 11 位于插件脚 12 的上端，在插件帽 11 的中央有螺孔 112；弹性连接件 2 包括连接头 21、连接杆 22 和连接部 23，在连接部 23 外部有螺纹，连接部 23 与插件 1 的螺孔 112 丝接；所述置球件 3 包括置球爪 31、置球筒 32 和置球座 33，置球爪 31 和置球筒 32 位于置球筒 32 两端，弹性连接件 2 的连接头 21 位于置球筒内孔 34 内，置球筒内孔 34 下端有一直径小于连接头 23 的直径的中孔 332。本球钉具有不伤害高尔夫球头和不会被球头打飞的优点。



- 1、 一种塑胶安全高尔夫球钉，其特征在于：包括插件（1）、弹性连接件（2）和置球件（3），弹性连接件（2）的一端与插件（1）可拆式连接，另一端与置球件（3）活动连接。
5
- 2、 根据权利要求 1 所述的塑胶安全高尔夫球钉，其特征在于：所述插件（1）包括插件帽（11）插件脚（12），插件帽（11）位于插件脚（12）的上端，在插件帽（11）的中央有螺孔（112）。
10
- 3、 根据权利要求 2 所述的塑胶安全高尔夫球钉，其特征在于：所述弹性连接件（2）包括连接头（21）、连接杆（22）和连接部（23），在连接部（23）外部有螺纹，所述连接部（23）与插件（1）的螺孔（112）丝接（12）。
15
- 4、 根据权利要求 2 所述的塑胶安全高尔夫球钉，其特征在于：所述置球件（3）包括置球爪（31）、置球筒（32）和置球座（33），置球爪（31）和置球筒（32）位于置球筒（32）两端，所述弹性连接件（2）的连接头（21）位于置球筒内孔（34）内，置球筒内孔（34）下端有一直径小于连接头（23）的直径的中孔（332）。
20
- 5、 根据权利要求 2 或 4 所述的塑胶安全高尔夫球钉，其特征在于：在所述插件帽（11）中央有圆形凸台（111），在所述置球座（33）上有与凸台（111）相吻合的凹槽（331）；所述凹槽（331）盖在所述凸台（111）上。

- 6、 根据权利要求 4 所述的塑胶安全高尔夫球钉，其特征在
于：所述置球爪（31）为 3 对或 4 对，沿置球筒（32）
上端周向均分排形，并且向外张开。

塑胶安全高尔夫球钉

5 技术领域

本实用新型涉及一种高尔夫球钉，具体地说是一种塑胶高尔夫球钉。

10 背景技术

现有的高尔夫球钉，一般为木质高尔夫球钉，它包括钉帽和钉脚，钉帽位于钉脚上端，在钉帽的顶端有圆锥状凹陷，钉脚的长度是钉帽直径的 3-10 倍，其主要作用是用来定位高尔夫球，使用时，将高尔
15 夫球钉插入球场泥地中，在钉帽盖上的凹陷上，放置高尔夫球，便于挥杆击球。这种结构的高尔夫球钉，存在如下问题，一是由于木质高尔夫球钉是硬质材料，于是它容易伤害高尔夫球头，缩短高尔夫球杆的使用寿命；二是它很容易被球头在击球时，一起跟高尔夫球打飞，而增加高尔夫球场工作人员寻找球钉的工作量。

20

发明内容

本实用新型解决的技术问题是克服上述缺点，提供一种不伤害高
尔夫球头、且不会被球头打飞的塑胶安全高尔夫球钉。

25

本实用新型的技术方案是：设计一种塑胶安全高尔夫球钉，包括
插件、弹性连接件和置球件，弹性连接件的一端与插件可拆式连接，
另一端与置球件活动连接。

上述插件包括插件帽插件脚，插件帽位于插件脚的上端，在插件
30 帽的中央有螺孔。

上述弹性连接件包括连接头、连接杆和连接部，在连接部外部有
螺纹，所述连接部与插件的螺孔丝接。

上述置球件包括置球爪、置球筒和置球座，置球爪和置球筒位于
置球筒两端，所述弹性连接件的连接头位于置球筒内孔内，置球筒内
35 孔下端有一直径小于连接头的直径的中孔。

在所述插件帽中央有圆形凸台，在所述置球座上有与凸台相吻合的凹槽；所述凹槽盖在所述凸台上。

上述置球爪为 3 对或 4 对，沿置球筒上端周向均分排形，并且向外张开。

5

本实用新型由于采用了高尔夫球钉，包括插件、弹性连接件和置球件，弹性连接件的一端与插件可拆式连接，另一端与置球件活动连接，并且置球件由置球爪、置球筒和置球座组成，置球爪和置球筒位于置球筒两端的结构，这样，本实用新型就具有不伤害高尔夫球头和不会被球头打飞的优点。

10

附图说明

图 1: 为本实用新型一种实施例的立体分解示意图；

15

图 2: 为图 1 组合后的立体示意图；

图 3: 为图 2 的中剖剖视示意图；

图 4: 为图 1 所示实施例弯曲状态立体示意图。

具体实施方式

20

请参见图 1 至图 3，它是一种塑胶安全高尔夫球钉，包括插件 1、弹性连接件 2 和置球件 3，弹性连接件 2 的一端与插件 1 可拆式连接，另一端与置球件 3 活动连接；所述插件 1 包括插件帽 11 插件脚 12，插件帽 11 位于插件脚 12 的上端，在插件帽 11 的中央有螺孔 112；
25 所述弹性连接件 2 包括连接头 21、连接杆 22 和连接部 23，在连接部 23 外部有螺纹，所述连接部 23 与插件 1 的螺孔 112 丝接 12；所述置球件 3 包括置球爪 31、置球筒 32 和置球座 33，置球爪 31 和置球筒 32 位于置球筒 32 两端，所述弹性连接件 2 的连接头 21 位于置球筒内孔 34 内，置球筒内孔 34 下端有一直径小于连接头 23 的直径的中孔 332；
30 在所述插件帽 11 中央有圆形凸台 111，在所述置球座 33 上有与凸台 111 相吻合的凹槽 331；所述凹槽 331 盖在所述凸台 111 上；所述置球爪 31 为 4 对，沿置球筒 32 上端周向均分排形，并且向外张开。

请参见图 4，图 4 为图 1 所示实施例弯曲状态立体示意图，使用时，
35 将本实用新型组合成图 2 所示的状态，再将本实用新型的插件 1 插入场地的泥土中，再将高尔夫球置于置球件 3 的置球爪 31 上，挥动高尔夫球杆，将球头对准高尔夫球打击，这时，如果击球人打的不

是十分准确，打到了球钉的置球件 3，这是，置球件 2 会相对于弹性连接件 2 相对滑动，由于置球件 3 是塑料制造，并且连接件 2 具有弹性，它会弯曲，所以，它不会伤害球头，可以延长球杆的使用寿命；另外，由于弹性连接件 2 的弯曲作用，这种安全球钉不会被打飞。

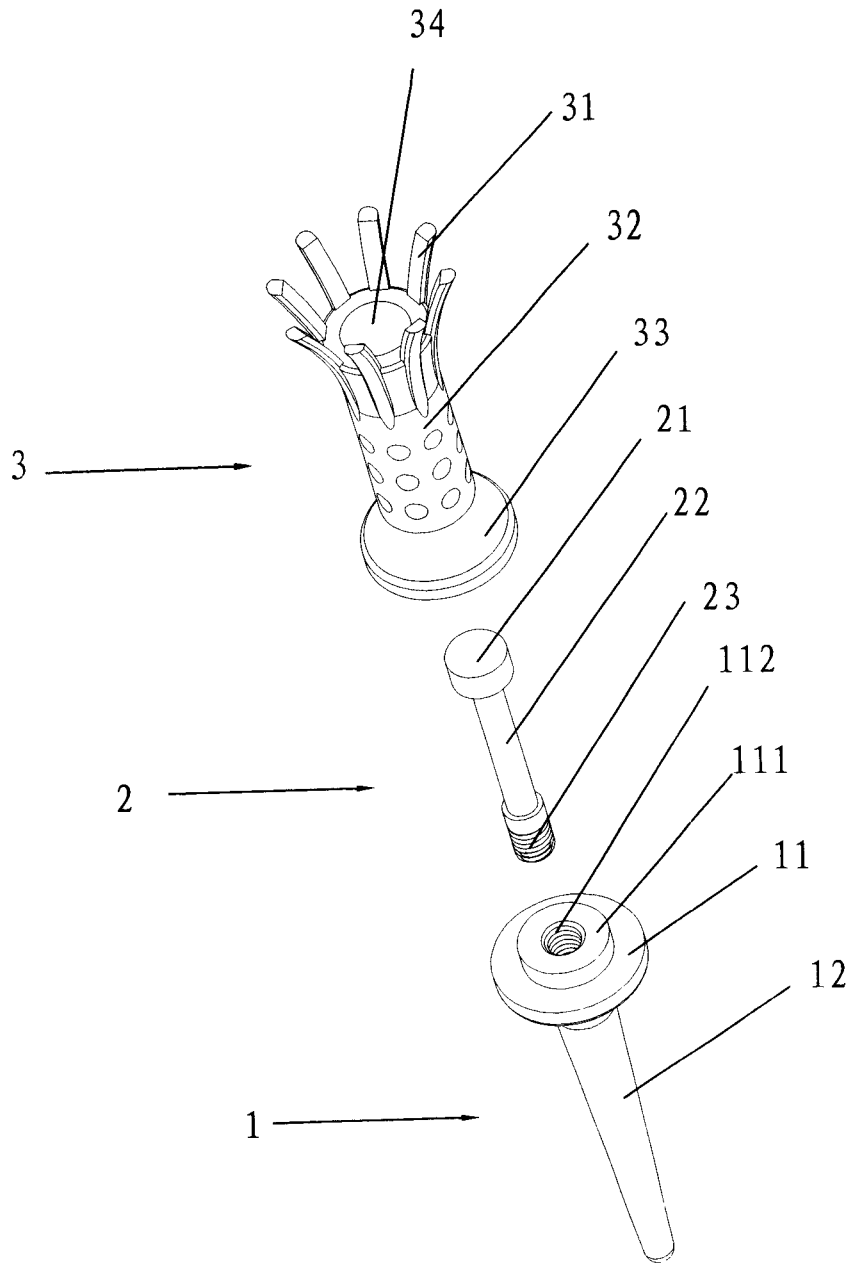


图1

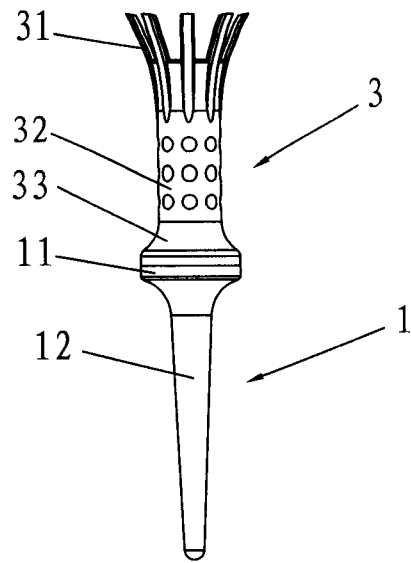


图2

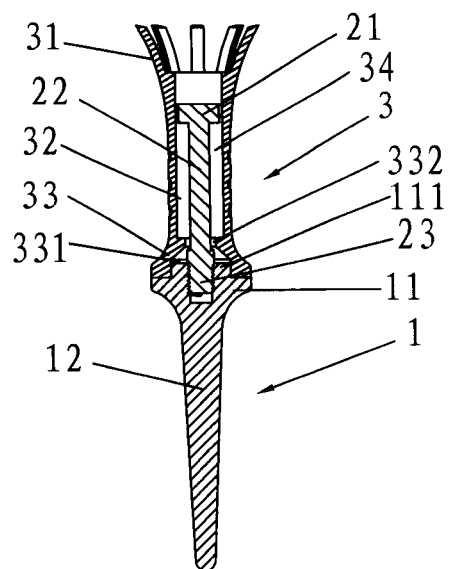


图3

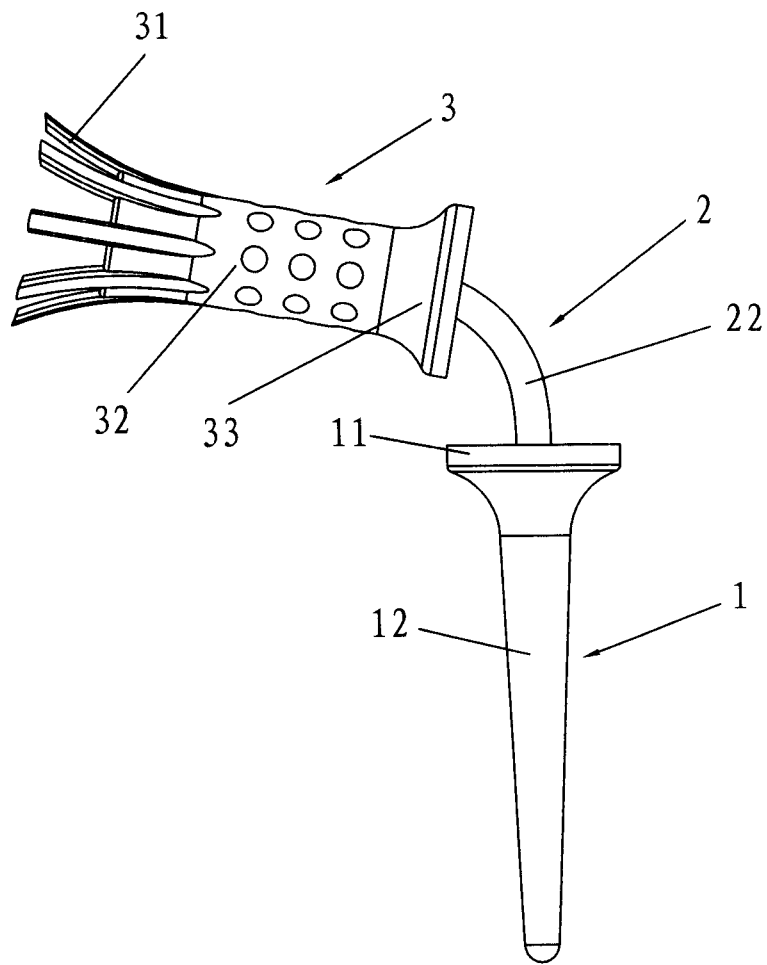


图4