



# (12)实用新型专利

(10)授权公告号 CN 211023305 U

(45)授权公告日 2020.07.17

(21)申请号 201921728978.4

(22)申请日 2019.10.15

(73)专利权人 李知新

地址 750011 宁夏回族自治区银川市金凤区满城南街411号

专利权人 王晓亮

(72)发明人 李知新 王晓亮 安泓霏 王玉梅 马龙 李杰

(74)专利代理机构 成都明涛智创专利代理有限公司 51289

代理人 王巍敏

(51)Int.Cl.

A61D 11/00(2006.01)

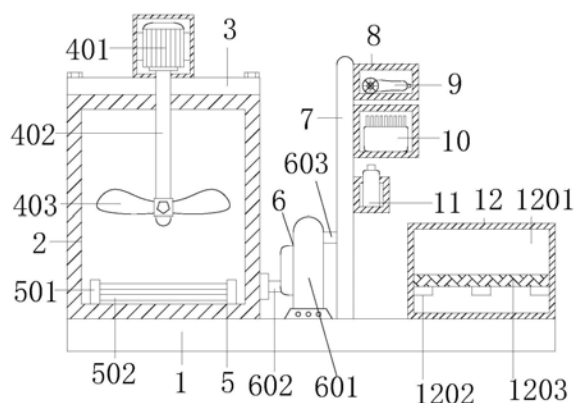
权利要求书1页 说明书3页 附图2页

## (54)实用新型名称

一种畜牧兽医用清洗装置

## (57)摘要

本实用新型公开了一种畜牧兽医用清洗装置,包括底座,底座顶部的左侧设有蓄液箱,条形板的中间位置贯穿延伸至蓄液箱的内部设有搅拌机构,蓄液箱内部的底端设有加热机构,底座的顶部位于蓄液箱的右侧设有输液机构,三个放置盒的内部自上而下分别设有吹风机、喷刷机构和清洁剂,底座的顶部位于立板的右侧设有回收机构。本实用新型具有在冲洗的同时并进行清刷梳理的作用,以此将畜牧表皮、毛发等清洗干净,防止畜牧表皮、毛发等污染物堆积过多造成病菌大量滋生,从而引起疾病多发,另外具有在清洗的同时使畜牧不受被污染的水浸泡,防止在清洗时畜牧受到二次污染,同时液也能对清洗过畜牧的污水进行收集,防止污水扩散。



CN 211023305 U

1. 一种畜牧兽医用清洗装置,包括底座(1),其特征在于,所述底座(1)顶部的左侧设有蓄液箱(2),且蓄液箱(2)的顶部设有条形板(3),所述条形板(3)的中间位置贯穿延伸至蓄液箱(2)的内部设有搅拌机构(4),所述蓄液箱(2)内部的底端设有加热机构(5),所述底座(1)的顶部位于蓄液箱(2)的右侧设有输液机构(6),所述底座(1)的顶部位于输液机构(6)的右侧设有立板(7),且立板(7)的右侧表面设有三个放置盒(8),三个所述放置盒(8)的内部自上而下分别设有吹风机(9)、喷刷机构(10)和清洁液(11),所述底座(1)的顶部位于立板(7)的右侧设有回收机构(12)。

2. 根据权利要求1所述的一种畜牧兽医用清洗装置,其特征在于,所述搅拌机构(4)包括设置于条形板(3)顶部的驱动电机(401),且驱动电机(401)的输出端贯穿条形板(3)延伸至蓄液箱(2)的内部设有驱动杆(402),所述驱动杆(402)的输出端通过螺栓设有搅拌叶(403)。

3. 根据权利要求1所述的一种畜牧兽医用清洗装置,其特征在于,所述加热机构(5)包括设置于蓄液箱(2)内部底端的一端安装块(501),且安装块(501)之间设有一对加热管(502)。

4. 根据权利要求1所述的一种畜牧兽医用清洗装置,其特征在于,所述输液机构(6)包括设置于底座(1)的顶部位于蓄液箱(2)右侧的泵体(601),且泵体(601)的输入端与蓄液箱(2)之间设有进液管(602),所述泵体(601)的输出端设有出液管(603)。

5. 根据权利要求4所述的一种畜牧兽医用清洗装置,其特征在于,所述喷刷机构(10)包括设置于出液管(603)输出端的握把(1001),且握把(1001)的表面设有防护层(1006),所述握把(1001)的输出端设有喷头(1002),且喷头(1002)的内部安装分隔板(1003),所述分隔板(1003)的内部以及朝向外部的的一面分别设有通孔(1004)与梳理刷(1005)。

6. 根据权利要求1所述的一种畜牧兽医用清洗装置,其特征在于,所述回收机构(12)包括设置于底座(1)的底部位于立板(7)右侧的回收箱(1201),且回收箱(1201)的内壁皆设有搭接块(1202),所述回收箱(1201)的内部位于四个搭接块(1202)的顶部设有格栅网(1203),所述回收箱(1201)前部表面的下方设有排放管(1204),且排放管(1204)的表面设有调节阀(1205)。

## 一种畜牧兽医用清洗装置

### 技术领域

[0001] 本实用新型涉及清洗装置技术领域,尤其涉及一种畜牧兽医用清洗装置。

### 背景技术

[0002] 畜牧兽医在学科中被称为畜牧兽医专业,畜牧兽医专业培养具备动物饲料配制、繁殖技术、饲养管理、疫病诊断与控制相关理论与技术,能够从事养殖场生产技术与管理工作、动物门诊、饲料及兽药营销的高级技能型人才,兽医,既指防治动物疾病的行业,也指从事防治动物疾病的人,主要任务是研究和实施家畜家禽疾病的诊疗、防治、检疫及畜产品卫生检验等,为了保证畜牧牲畜的健康需要定期对畜牧表皮、毛发等进行清洗,同时也为了防止污染物堆积过多造成病菌大量滋生。

[0003] 例如申请号为CN201720126551.1的中国专利涉及一种畜牧兽医用清洗装置,包括清洗水箱、软管、清洗器、支撑杆、滚轮、固定柱和出水孔,所述清洗水箱内部设置有加热管,且清洗水箱上方设置有水泵,所述水泵底部连接有吸水管,所述清洗器左侧连接有转轴,且清洗器上下两侧设置有挂钩连杆,所述支撑杆上方安装有固定架,所述电源器上方连接有加热管和水泵,所述挂钩连杆外端安装有挂钩,所述固定柱底部连接有清洗器握杆。

[0004] 上述申请号为CN201720126551.1的中国专利在使用时单纯的利用清洗器清洗无法刷动,会造成清洗效果不佳,导致污染物堆积过多造成病菌大量滋生,从而引起疾病多发。

[0005] 为此,我们提出一种畜牧兽医用清洗装置来解决上述问题。

### 实用新型内容

[0006] 本实用新型的目的在于为了解决现有技术中存在的缺点,而提出的一种畜牧兽医用清洗装置。

[0007] 为了实现上述目的,本实用新型采用了如下技术方案:

[0008] 一种畜牧兽医用清洗装置,包括底座,所述底座顶部的左侧设有蓄液箱,且蓄液箱的顶部设有条形板,所述条形板的中间位置贯穿延伸至蓄液箱的内部设有搅拌机构,所述蓄液箱内部的底端设有加热机构,所述底座的顶部位于蓄液箱的右侧设有输液机构,所述底座的顶部位于输液机构的右侧设有立板,且立板的右侧表面设有三个放置盒,三个所述放置盒的内部自上而下分别设有吹风机、喷刷机构和清洁液,所述底座的顶部位于立板的右侧设有回收机构。

[0009] 优选的,所述搅拌机构包括设置于条形板顶部的驱动电机,且驱动电机的输出端贯穿条形板延伸至蓄液箱的内部设有驱动杆,所述驱动杆的输出端通过螺栓设有搅拌叶。

[0010] 优选的,所述加热机构包括设置于蓄液箱内部底端的一端安装块,且安装块之间设有一对加热管。

[0011] 优选的,所述输液机构包括设置于底座的顶部位于蓄液箱右侧的泵体,且泵体的输入端与蓄液箱之间设有进液管,所述泵体的输出端设有出液管。

[0012] 优选的,所述喷刷机构包括设置于出液管输出端的握把,且握把的表面设有防护层,所述握把的输出端设有喷头,且喷头的内部安装分隔板,所述分隔板的内部以及朝向外部的表面分别设有通孔与梳理刷。

[0013] 优选的,所述回收机构包括设置于底座的底部位于立板右侧的回收箱,且回收箱的内壁皆设有搭接块,所述回收箱的内部位于四个搭接块的顶部设有格栅网,所述回收箱前部表面的下方设有排放管,且排放管的表面设有调节阀。

[0014] 与现有技术相比,本实用新型的有益效果为:

[0015] 1、通过设置的喷刷机构,以达到在冲洗的同时并进行清刷梳理的作用,以此将畜牧表皮、毛发等清洗干净,防止畜牧表皮、毛发等污染物堆积过多造成病菌大量滋生,从而引起疾病多发。

[0016] 2、通过设置的回收机构,以达到在清洗的同时使畜牧不受被污染的水浸泡,防止在清洗时畜牧受到二次污染,同时液也能对清洗过畜牧的污水进行收集,防止污水扩散。

## 附图说明

[0017] 图1为本实用新型提出的一种畜牧兽医用清洗装置的透视图;

[0018] 图2为图1的正视图;

[0019] 图3为图1中喷刷机构的局部放大图。

[0020] 图中:1、底座;2、蓄液箱;3、条形板;4、搅拌机构;401、驱动电机;402、驱动杆;403、搅拌叶;5、加热机构;501、安装块;502、加热管;6、输液机构;601、泵体;602、进液管;603、出液管;7、立板;8、放置盒;9、吹风机;10、喷刷机构;1001、握把;1002、喷头;1003、分隔板;1004、通孔;1005、梳理刷;1006、防护层;11、清洁液;12、回收机构;1201、回收箱;1202、搭接块;1203、格栅网;1204、排放管;1205、调节阀。

## 具体实施方式

[0021] 下面将结合本实用新型实施例中的附图,对本实用新型实施例中的技术方案进行清楚、完整地描述,显然,所描述的实施例仅仅是本实用新型一部分实施例,而不是全部的实施例。

[0022] 参照图1-3,一种畜牧兽医用清洗装置,包括底座1,底座1顶部的左侧设有蓄液箱2,蓄液箱2起到存水的作用,且蓄液箱2的顶部设有条形板3,条形板3起到安装搅拌机构4的作用,条形板3的中间位置贯穿延伸至蓄液箱2的内部设有搅拌机构4,蓄液箱2内部的底端设有加热机构5,底座1的顶部位于蓄液箱2的右侧设有输液机构6,底座1的顶部位于输液机构6的右侧设有立板7,立板7起到安装放置盒8的作用,且立板7的右侧表面设有三个放置盒8,放置盒8起到放置物体的作用,三个放置盒8的内部自上而下分别设有吹风机9、喷刷机构10和清洁液11,吹风机9起到为动物的毛发进行吹干的作用,清洁液11起到清洗动物毛发的作用,增加清刷效果,底座1的顶部位于立板7的右侧设有回收机构12。

[0023] 搅拌机构4包括设置于条形板3顶部的驱动电机401,驱动电机401为现有技术,在此不做赘述,且驱动电机401的输出端贯穿条形板3延伸至蓄液箱2的内部设有驱动杆402,驱动杆402起到带动搅拌叶403转动的作用,驱动杆402的输出端通过螺栓设有搅拌叶403,搅拌叶403起到将蓄液箱2内部的水于消毒杀菌液进行均匀搅拌的作用。

[0024] 加热机构5包括设置于蓄液箱2内部底端的一端安装块501,且安装块501之间设有一对加热管502,加热管502起到对蓄液箱2内部的水进行加热的作用。

[0025] 输液机构6包括设置于底座1的顶部位于蓄液箱2右侧的泵体601,泵体601为现有技术,在此不做赘述,且泵体601的输入端与蓄液箱2之间设有进液管602,起到将蓄液箱2内部的水输送到泵体601的内部,泵体601的输出端设有出液管603,出液管603起到将泵体601内部的水输送到握把1001的内部,使用时工作人员通过外部控制器控制泵体601工作并通过进液管602从蓄液箱2的内部进行抽水,经出液管603将水输送到握把1001与喷头1002的内部。

[0026] 喷刷机构10包括设置于出液管603输出端的握把1001,握把1001便于使用人员用手握持,且握把1001的表面设有防护层1006,防护层1006起到防护工作人员的手部的作用,握把1001的输出端设有喷头1002,喷头1002起到对动物进行喷水的作用,且喷头1002的内部安装分隔板1003,分隔板1003起到将喷头1002的内部进行封存的作用,分隔板1003的内部以及朝向外部的表面分别设有通孔1004与梳理刷1005,通孔1004起到喷水的作用,梳理刷1005为梳理针状,便于清洁梳理动物毛发的作用。

[0027] 回收机构12包括设置于底座1的底部位于立板7右侧的回收箱1201,回收箱1201起到收集污水的作用,且回收箱1201的内壁皆设有搭接块1202,搭接块1202起到承载并防止格栅网1203掉落到回收箱1201的底端的作用,回收箱1201的内部位于四个搭接块1202的顶部设有格栅网1203,格栅网1203起到承载动物的作用,回收箱1201前部表面的下方设有排放管1204,排放管1204起到排放污水的作用,且排放管1204的表面设有调节阀1205,调节阀1205控制排放管1204开合的作用。

[0028] 工作原理:本实用新型在使用人员对畜牧进行使用时,从蓄液箱2的顶部向箱内加水,同时根据需要向箱内的水中加热消毒杀菌剂,并通过外部控制器控制驱动电机401转动带动驱动杆402及其输出端的搅拌叶403转动对蓄液箱2的内部进行搅拌,水与药剂充分混合,另外当天气过冷时根据外部控制控制加热管502对蓄液箱2内部的水进行加热,当工作人员利用工具检测到水温热时及切断加热管502的电源,然后工作人员通过外部控制器控制泵体601工作并通过进液管602从蓄液箱2的内部进行抽水,经出液管603将水输送到握把1001与喷头1002的内部,此时水在喷头1002的内部经分隔板1003内部的通孔1004喷出,此时动物防止在回收箱1201内部的格栅网1203的顶部,然后工作人员手持握把1001将梳理刷1005的一面对动物冲洗同时利用梳理刷1005对动物的皮毛进行梳理清刷,同时根据需要为动物的皮毛进行使用清洁液11,清洗完毕后利用吹风机9对动物的皮毛进行吹干,然后将排放管1204表面的调节阀1205打开,将回收箱1201内部的污水通过排放管1204排放到指定位置。

[0029] 上述实施例为本实用新型较佳的实施方式,但本实用新型的实施方式并不受上述实施例的限制,其他的任何未背离本实用新型的精神实质与原理下所作的改变、修饰、替代、组合、简化,均应为等效的置换方式,都包含在本实用新型的保护范围之内。

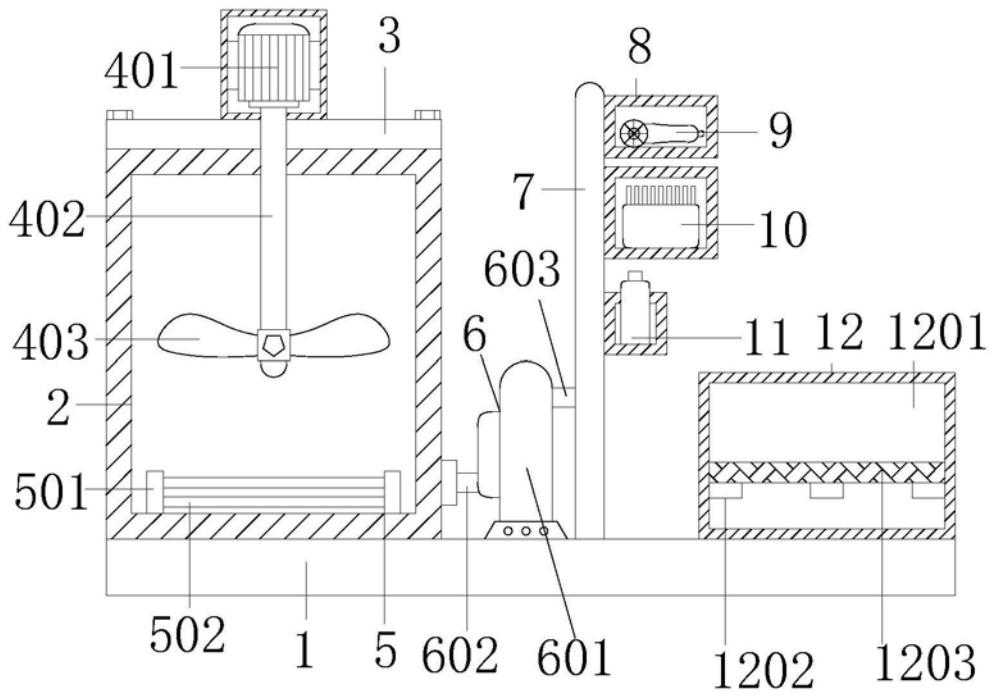


图1

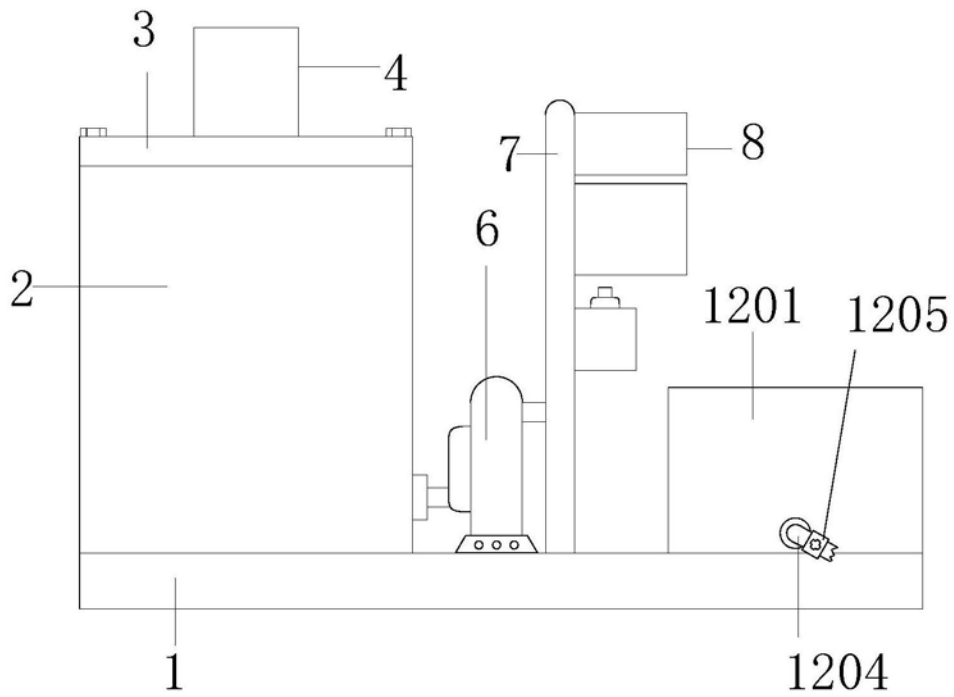


图2

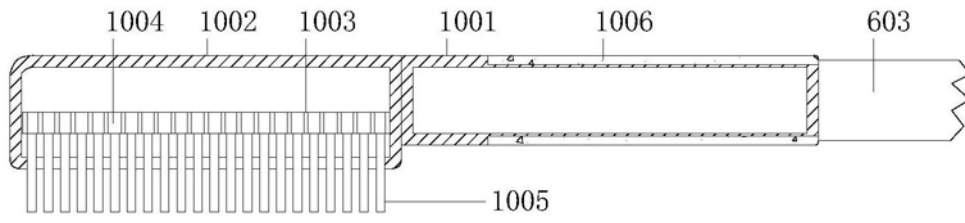


图3