

[19] 中华人民共和国国家知识产权局

[51] Int. Cl.

F16M 13/02 (2006.01)

F16M 11/04 (2006.01)



## [12] 实用新型专利说明书

专利号 ZL 200820057139.X

[45] 授权公告日 2009年3月25日

[11] 授权公告号 CN 201212609Y

[22] 申请日 2008.4.10

[21] 申请号 200820057139.X

[73] 专利权人 谢晓莹

地址 200232 上海市龙吴路龙南七村 62 号  
402 室

共同专利权人 谢晓锋

[72] 发明人 谢晓莹 谢晓锋 谢春强

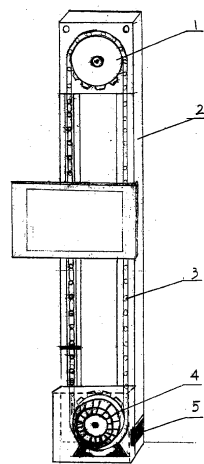
权利要求书 1 页 说明书 2 页 附图 2 页

### [54] 实用新型名称

一种电视升降装置

### [57] 摘要

本实用新型涉及电视支架技术领域，具体地说是一种电视升降装置，其特征在于稳固支架(2)上下各装有一齿轮(1)，上、下齿轮之间连接有链条(3)，稳固支架(2)上设有固定槽(6)，稳固支架(2)下方装有减速电机(4)，稳固支架(2)下方右侧设有遥控器(5)，电视板通过定位左右调动装置(8)与链条(3)连接，固定槽(6)内外各设有四个滑轮，滑轮固定在轮沟上。本实用新型与现有技术相比，结构简单、新颖，使用方便、安全、可靠，制造成本低，不破坏建筑结构，可随时安装，靠墙壁占用面积小，载重能力强，左右调节幅度大，上下高度升降可按需求调节，动力突出，升降稳定，不会左右摇摆。



- 1、 一种电视升降装置，包括齿轮（1）、稳固支架（2）、链条（3）、减速电机（4）、遥控器（5）、固定槽（6）、滑轮（7）、定位左右调动装置（8），其特征在于稳固支架（2）上下各装有一齿轮（1），上、下齿轮之间连接有链条（3），稳固支架（2）上设有固定槽（6），稳固支架（2）下方装有减速电机（4），稳固支架（2）下方右侧设有遥控器（5），电视板通过定位左右调动装置（8）与链条（3）连接，固定槽（6）内外各设有四个滑轮，滑轮固定在轮沟上。
- 2、 根据权利要求1所述的一种电视升降装置，其特征在于所述的电视板左右调节幅度为70度。
- 3、 根据权利要求1所述的一种电视升降装置，其特征在于所述的稳固支架由塑钢或铝合金定型焊接或铸造。

## 一种电视升降装置

### [技术领域]

本实用新型涉及电视支架技术领域，具体地说是一种电视升降装置。

### [背景技术]

液晶和等离子电视进入了越来越多人的家庭，此类电视一般都采用悬挂安装，悬挂高度无法适合每个人的需求，且悬挂电视无法左右摆动，使用不方便，目前，市场上现有的升降装置，主要存在的问题是稳定性较差，尤其是电视的体积越做越大后，其载重能力明显不足，有些升降装置依靠扭簧和弹簧控制升降，动能有限，无法满足各类人的需求。

### [发明内容]

本实用新型的目的在于克服现有技术的不足，提供一种载重能力，升降调节范围大的电视升降装置。

为实现上述目的，设计一种电视升降装置，包括齿轮（1）、稳固支架（2）、链条（3）、减速电机（4）、遥控器（5）、固定槽（6）、滑轮（7）、定位左右调动装置（8），其特征在于稳固支架（2）上下各装有一齿轮（1），上、下齿轮之间连接有链条（3），稳固支架（2）上设有固定槽（6），稳固支架（2）下方装有减速电机（4），稳固支架（2）下方右侧设有遥控器（5），电视板通过定位左右调动装置（8）与链条（3）连接，固定槽（6）内外各设有四个滑

轮，滑轮固定在轮沟上，所述的电视板左右调节幅度为 70 度；所述的稳固支架由塑钢或铝合金定型焊接或铸造。

本实用新型与现有技术相比，结构简单、新颖，使用方便、安全、可靠，制造成本低，不破坏建筑结构，可随时安装，靠墙壁占用面积小，载重能力强，左右调节幅度大，上下高度升降可按需求调节，动力突出，升降稳定，不会左右摇摆。

### [附图说明]

图1为本实用新型的结构示意图；

图2为本实用新型的局部示意图；

指定图1为摘要附图

参见附图,图 1 中的 1 齿轮 2 稳固支架 3 链条 4 减速电机 5 遥控器 6 固定槽 7 滑轮 8 定位左右调动装置

### [具体实施例]

结合附图对本实用新型做进一步说明,这种装置的制造技术对本专业的人来说是非常清楚的。

如图 1、图 2 所示,稳固支架 (2) 上下各装有一齿轮 (1), 上、下齿轮之间连接有链条 (3), 稳固支架 (2) 上设有固定槽 (6), 稳固支架 (2) 下方装有减速电机 (4), 稳固支架 (2) 下方右侧设有遥控器 (5), 电视板通过定位左右调动装置 (8) 与链条 (3) 连接, 固定槽 (6) 内外各设有四个滑轮, 滑轮固定在轮沟上。

运行时, 减速电机带动齿轮转动, 齿轮转动带动链条上下移动, 以次带动电视板升降, 固定槽内外各装有四个滑轮, 使电视板不出现左右摆动, 定位左右调动装置可使电视板左右调节幅度达到 70 度, 稳固支架由塑钢或铝合金定型焊接或铸造。

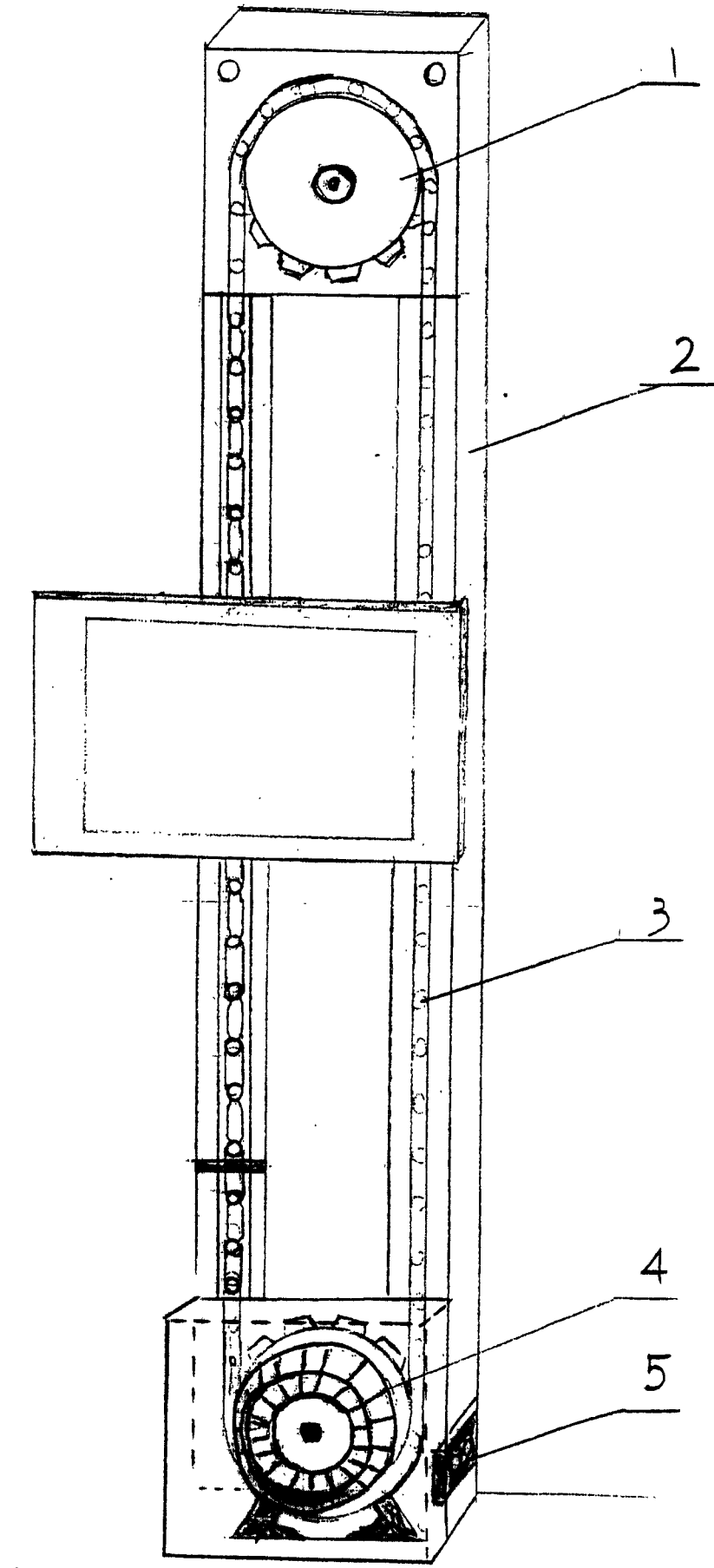


图 1

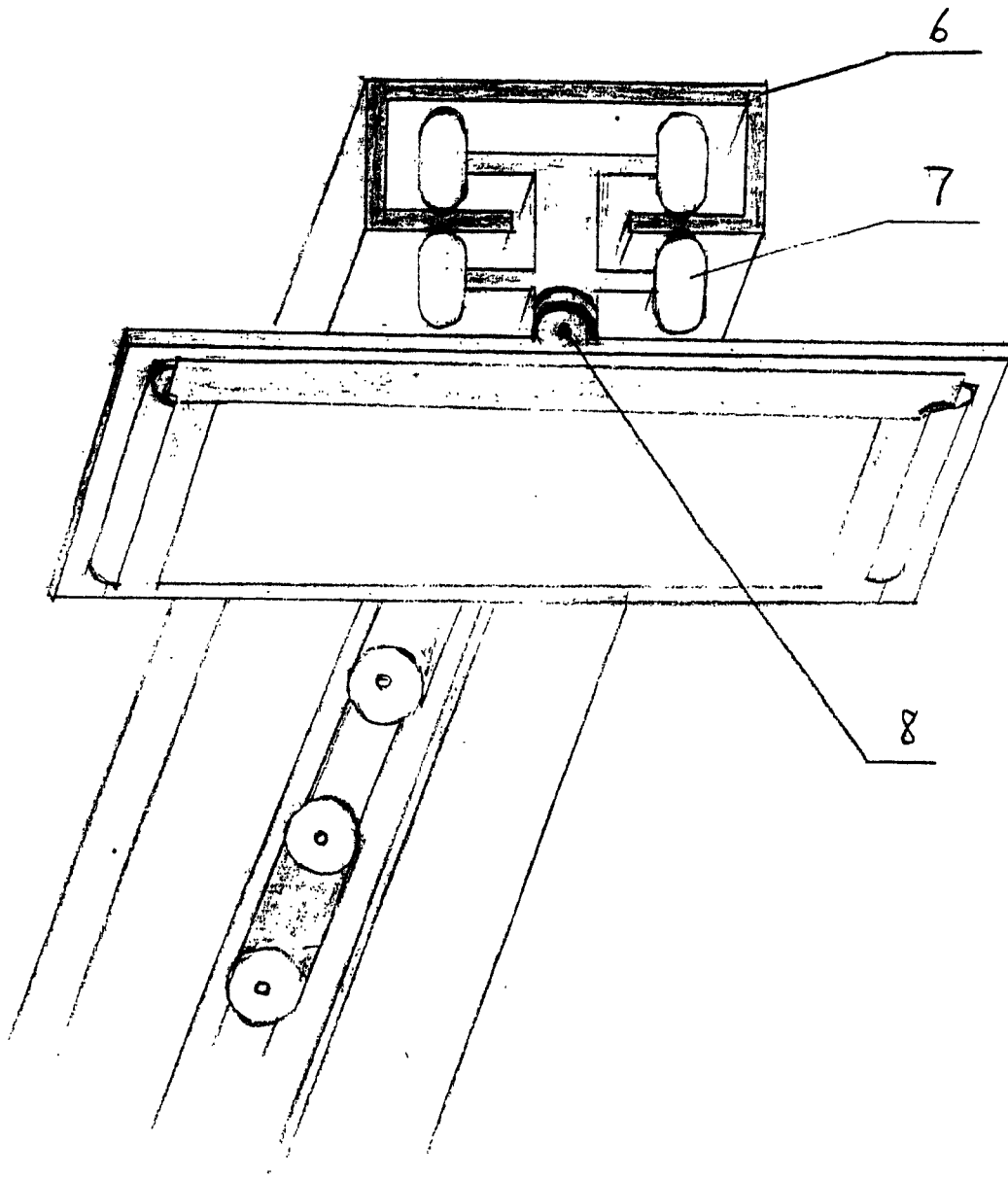


图 2