



(12)实用新型专利

(10)授权公告号 CN 209162870 U

(45)授权公告日 2019.07.26

(21)申请号 201821711425.3

(22)申请日 2018.10.22

(73)专利权人 中铁第四勘察设计院集团有限公司

地址 430063 湖北省武汉市武昌区杨园和平大道745号

(72)发明人 文望青 严爱国 王鹏宇 曾敏 崔苗苗 李的平 李桂林 王志平 李靓亮 周刚 郭安娜 黄振 史娣 严定国 尹书军 张晓江 周继

(74)专利代理机构 武汉东喻专利代理事务所 (普通合伙) 42224

代理人 李佑宏

(51)Int.Cl.

E02D 27/12(2006.01)

E02D 27/18(2006.01)

E02D 27/52(2006.01)

(ESM)同样的发明创造已同日申请发明专利

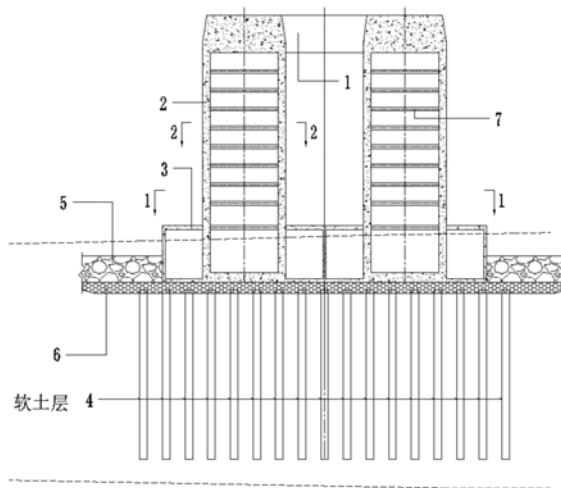
权利要求书1页 说明书4页 附图3页

(54)实用新型名称

一种适用于深水软土地区的桥塔复合基础

(57)摘要

本实用新型公开了一种适用于深水软土地区的桥塔复合基础,其特征在于:所述桥塔复合基础包括:打入桩(4)、垫层(6)、防冲刷层(5)、预制沉箱(3)、塔柱;所述塔柱包括两个相距排列的钢混组合圆筒(2),钢混组合圆筒(2)的顶端之间通过横梁(1)相互连接,所述钢混组合圆筒(2)的底部部分位于所述预制沉箱(3)中并具有共同的底板;所述钢混组合圆筒(2)的顶部用于支撑桥墩;所述钢混组合圆筒(2)是由外钢圆筒、内钢圆筒以及内外钢圆筒之间的混凝土构成。本实用新型克服了大直径钻孔桩基础或沉井基础在桥梁深水基础领域应用的主要缺陷,刚度大,承载力高、经济性好,施工速度快。



1. 一种适用于深水软土地地区的桥塔复合基础,其特征在于:所述桥塔复合基础包括:打入桩(4)、垫层(6)、防冲刷层(5)、预制沉箱(3)、塔柱;

所述打入桩(4)至少部分位于软土层中,是有若干桩基组成的桩基群;

所述垫层(6)铺设于所述打入桩(4)顶端加固基础之上,所述打入桩(4)的桩顶刺入所述垫层(6),垫层从下至上包括不同的材料层;

所述预制沉箱(3)设置于所述垫层(6)之上,垫层(6)的铺设范围大于所述预制沉箱(3)的外围尺寸;

所述防冲刷层(5)设置于所述垫层(6)之上、所述预制沉箱(3)的外围;

所述塔柱包括两个相距排列的钢混组合圆筒(2),钢混组合圆筒(2)的顶端之间通过横梁(1)相互连接,所述钢混组合圆筒(2)的底部部分位于所述预制沉箱(3)中并具有共同的底板;所述钢混组合圆筒(2)的顶部用于支撑桥墩;所述钢混组合圆筒(2)是由外钢圆筒、内钢圆筒以及内外钢圆筒之间的混凝土构成。

2. 如权利要求1所述的适用于深水软土地地区的桥塔复合基础,其特征在于:

所述打入桩(4)采用钢管桩基础或者预制管柱基础。

3. 如权利要求1所述的适用于深水软土地地区的桥塔复合基础,其特征在于:

所述垫层(6)从下至上依次为反滤沙层、鹅卵石层、碎石层。

4. 如权利要求3所述的适用于深水软土地地区的桥塔复合基础,其特征在于:

所述预制沉箱(3)采用圆形截面。

5. 如权利要求4所述的适用于深水软土地地区的桥塔复合基础,其特征在于:

所述垫层(6)的铺设范围为所述预制沉箱(3)周围外加预定倍数的预制沉箱直径。

6. 如权利要求5所述的适用于深水软土地地区的桥塔复合基础,其特征在于:

所述预制沉箱(3)采用钢筋混凝土结构,所述预制沉箱(3)的钢质箱体和所述钢混组合圆筒(2)的外钢圆筒、内钢圆筒为整体预制结构。

7. 如权利要求1所述的适用于深水软土地地区的桥塔复合基础,其特征在于:

所述钢混组合圆筒(2)内钢圆筒内竖向等间距布置多道加劲环(7)。

8. 如权利要求1所述的适用于深水软土地地区的桥塔复合基础,其特征在于:

所述防冲刷层(5)的厚度大于所述垫层(6)的厚度而小于所述预制沉箱(3)的高度。

一种适用于深水软土地区的桥塔复合基础

技术领域

[0001] 本实用新型属于桥梁工程领域,具体涉及桥塔深水基础,特别是一种适用于深水软土地区的桥塔复合基础。

背景技术

[0002] 随着国民经济的快速发展,交通建设需求猛增,国内外正在修建和准备修建的大型桥梁越来越多,且随着跨海大桥的出现,桥梁跨径越来越大。这些长、大桥梁多采用悬索桥,修建在水深、流急的大江河上或环境恶劣的海上,往往遇到水深较深、覆盖层土质较差、冲刷很大等难题,非常不利于桥梁施工,基础兴建的难度也更大。桥梁下部结构的建造成本一般占整座桥梁投资的30%以上,是影响桥梁经济性的重要因素。

[0003] 目前既有的大直径钻孔桩基础或沉井基础,应用在水深较深、覆盖层土质较差的内河、海洋环境中,主要存在以下问题:

[0004] 1、高桩承台钻孔桩基础,冲刷深度深、自由长度大,侧向刚度低,对于大跨度桥梁在水流力、波浪力、防撞力等水平力作用下,往往需要采用大规模大直径高桩承台基础,基础规模大,施工周期长,经济效益差。施工需要平台搭设、钢护筒插打、钢围堰等,临时辅助工程多,施工工序复杂。

[0005] 2、整体沉井基础,整体性好,承载力大,但需钢沉井浮运、精确定位、吸泥下沉等工序,施工工序多,周期长,施工风险高,且在覆盖层土质较差情况下,沉井下沉容易发生突沉。

实用新型内容

[0006] 对于修建在水深较深、覆盖层土质较差的内河、海洋环境中的桥塔深水基础,大直径钻孔桩基础或沉井基础均面临一些问题,针对现有技术以上缺陷或改进需求中的至少一种,本实用新型提供了一种适用于深水软土地区的桥塔复合基础,基础刚度大、水流适应性好、结构所承受的水流力及波浪力小、减少基础规模,同时施工效率高、安全性好、定位下沉简单、操作容易、施工质量容易控制、施工风险低,工程投资小,可适用于在水深较深、覆盖层土质较差的内河、海洋环境中修建的桥塔深水基础。

[0007] 为实现上述目的,按照本实用新型的一个方面,提供了一种适用于深水软土地区的桥塔复合基础,所述桥塔复合基础包括:打入桩、垫层、防冲刷层、预制沉箱、塔柱;

[0008] 所述打入桩至少部分位于软土层中,是有若干桩基组成的桩基群;

[0009] 所述垫层铺设于所述打入桩顶端加固基础之上,所述打入桩的桩顶刺入所述垫层,垫层从下至上包括不同的材料层;

[0010] 所述预制沉箱设置于所述垫层之上,垫层的铺设范围大于所述预制沉箱的外围尺寸;

[0011] 所述防冲刷层设置于所述垫层之上、所述预制沉箱的外围;

[0012] 所述塔柱包括两个相距排列的钢混组合圆筒,钢混组合圆筒的顶端之间通过横梁

相互连接,所述钢混组合圆筒的底部部分位于所述预制沉箱中并具有共同的底板;所述钢混组合圆筒的顶部用于支撑桥墩;所述钢混组合圆筒是由外钢圆筒、内钢圆筒以及内外钢圆筒之间的混凝土构成。

[0013] 优选地,所述打入桩采用钢管桩基础或者预制管柱基础。

[0014] 优选地,所述垫层从下至上依次为反滤沙层、鹅卵石层、碎石层。

[0015] 优选地,所述预制沉箱采用圆形截面。

[0016] 优选地,所述垫层的铺设范围为所述预制沉箱周围外加预定倍数的预制沉箱直径。

[0017] 优选地,所述预制沉箱采用钢筋混凝土结构,所述预制沉箱的钢质箱体和所述钢混组合圆筒的外钢圆筒、内钢圆筒为整体预制结构。

[0018] 优选地,所述钢混组合圆筒内钢圆筒内竖向等间距布置多道加劲环。

[0019] 优选地,所述防冲刷层的厚度大于所述垫层的厚度而小于所述预制沉箱的高度。

[0020] 上述优选技术特征只要彼此之间未构成冲突就可以相互组合。

[0021] 总体而言,通过本实用新型所构思的以上技术方案与现有技术相比,具有以下有益效果:

[0022] 1、本实用新型在桥梁领域,为桥梁设计者提供一种全新合理、经济的桥塔深水基础形式,基础刚度大、水流适应性好、结构所承受的水流力及波浪力小、减少基础规模,同时施工效率高、安全性好、定位下沉简单、操作容易、施工质量容易控制、施工风险低,工程投资小,可适用于在水深较深、覆盖层土质较差的内河、海洋环境中修建的桥塔深水基础。

[0023] 2、预制沉箱采用圆形截面,水流适应性好,局部冲刷深度小。

[0024] 3、结构所承受的水流力及波浪力小。

[0025] 4、采用打入桩基础,对既有软土进行加固,形成刚性桩复合地基,增加既有地基土承载力,提高基础抗冲刷性能。

[0026] 5、沉箱与打入桩之间设置垫层可提高基础承载力,改善基础抗震性能。

[0027] 6、沉箱周围设置防冲刷层,可进一步提高基础抗冲刷性能。

[0028] 7、沉箱采用钢筋混凝土结构,塔柱采用钢混组合圆筒,圆筒内混凝土后浇,可减少基础结构下水重量,降低浮运难度。

[0029] 8、钢混组合圆筒内竖向等间距布置多道加劲环,增加水中塔柱局部刚度及整体承载力。

[0030] 8、基础侧向刚度大,抗水平力强,水平位移小,非常适合于深水软土地区修建的桥塔基础。

[0031] 10、打入桩利用大型打桩船施工,预制沉箱可在船坞内或者陆地上整体预制,下水浮运至桥址处,注水定位下沉至设计标高。整个过程施工效率高、安全性好,工艺流程简单,操作容易,施工质量容易控制,施工风险低。

[0032] 11、与桩基础相比,基础刚度大、混凝土方量省、抗船撞能力强、且不需要大型的导管架等临时的施工辅助设施;与整体大型沉井相比,不需要长时间吸泥下沉,施工周期短,施工风险小、抗冲刷性能好。

附图说明

- [0033] 图1是本实用新型的适用于深水软土地区的桥塔复合基础的正立面图；
[0034] 图2是本实用新型的适用于深水软土地区的桥塔复合基础的侧视图；
[0035] 图3是图1中1-1剖面处的沉箱横断面示意图；
[0036] 图4是图1中2-2剖面处的钢混组合圆筒断面示意图；
[0037] 图5是图4中I-I剖面处的局部示意图；
[0038] 图6是图4中II处的大样示意图。

具体实施方式

[0039] 为了使本实用新型的目的、技术方案及优点更加清楚明白，以下结合附图及实施例，对本实用新型进行进一步详细说明。应当理解，此处所描述的具体实施例仅仅用以解释本实用新型，并不用于限定本实用新型。此外，下面所描述的本实用新型各个实施方式中所涉及到的技术特征只要彼此之间未构成冲突就可以相互组合。下面结合具体实施方式对本实用新型进一步详细说明。

[0040] 如图1-6所示，本实用新型的适用于深水软土地区的桥塔复合基础，所述桥塔复合基础包括：打入桩4、垫层6、防冲刷层5、预制沉箱3、塔柱。

[0041] 所述打入桩4至少部分位于软土层中，是有若干桩基组成的桩基群。如图1-2所示，所述打入桩4采用钢管桩基础或者预制管柱基础。采用打入桩基础，对既有软土进行加固，形成刚性桩复合地基，增加既有地基土承载力，提高基础抗冲刷性能。

[0042] 所述垫层6铺设于所述打入桩4顶端加固基础之上，总厚度3m，所述打入桩4的桩顶刺入所述垫层6中1m，沉箱与打入桩之间设置垫层可提高基础承载力，改善基础抗震性能。垫层从下至上包括不同的材料层。所述垫层6从下至上依次为50cm厚反滤沙层，2m厚直径10cm~80cm的鹅卵石层，50cm厚的碎石层。

[0043] 所述预制沉箱3设置于所述垫层6之上，垫层6的铺设范围大于所述预制沉箱3的外围尺寸。

[0044] 如图1、3所示，所述预制沉箱3采用圆形截面。水流适应性好，局部冲刷深度小；结构所承受的水流力及波浪力小。优选地，所述垫层6的铺设范围为所述预制沉箱3周围外加0.1-0.2倍数的预制沉箱直径。优选地，所述预制沉箱3采用钢筋混凝土结构，所述预制沉箱3的钢质箱体和所述钢混组合圆筒2的外钢圆筒、内钢圆筒为整体预制结构，可减少基础结构下水重量，降低浮运难度。整个过程施工效率高、安全性好，工艺流程简单，操作容易，施工质量容易控制，施工风险低。

[0045] 优选地，所述钢混组合圆筒2内钢圆筒内竖向等间距布置多道加劲环7，增加水中塔柱局部刚度及整体承载力。

[0046] 所述防冲刷层5设置于所述垫层6之上、所述预制沉箱3的外围。优选地，所述防冲刷层5的厚度大于所述垫层6的厚度而小于所述预制沉箱3的高度。沉箱周围设置防冲刷层，可进一步提高基础抗冲刷性能。

[0047] 所述塔柱包括两个相距排列的钢混组合圆筒2，钢混组合圆筒2的顶端之间通过横梁1相互连接，所述钢混组合圆筒2的底部部分位于所述预制沉箱3中并具有共同的底板；所述钢混组合圆筒2的顶部用于支撑桥墩；所述钢混组合圆筒2是由外钢圆筒、内钢圆筒以及

内外钢圆筒之间的混凝土构成。

[0048] 与桩基础相比,基础刚度大、混凝土方量省、抗船撞能力强、且不需要大型的导管架等临时的施工辅助设施;与整体大型沉井相比,不需要长时间吸泥下沉,施工周期短,施工风险小、抗冲刷性能好。

[0049] 为实现上述目的,按照本实用新型的另一个方面,提供了一种如前所述的适用于深水软土地区的桥塔复合基础的施工方法,包括如下步骤:

[0050] (1) 利用大型挖泥船放坡开挖、整平水底基坑,利用打桩船插打打入桩4,例如钢管桩或预制管柱;

[0051] (2) 利用船舶在打入桩4顶端加固后的基础之上铺设3m厚垫层6;

[0052] (3) 预制沉箱3的钢质箱体和钢混组合圆筒2的外钢圆筒、内钢圆筒在船坞内或者陆地上整体预制,下水浮运至桥址处,注水定位下沉至设计标高,待下沉到位后钢制箱体内外和内外钢圆筒之间后浇混凝土;

[0053] (4) 利用船舶抛投施工预制沉箱3周围的防冲刷层5;

[0054] (5) 在钢混组合圆筒2的顶端施工包括桥墩在内的上部结构。

[0055] 总体而言,本实用新型充分吸收了国内外既有基础的优缺点,结合国内外目前的配套施工设备,为桥梁设计者提供一种全新合理、经济的桥塔复合深水基础形式,克服了大直径钻孔桩基础或沉井基础在桥梁深水基础领域应用的主要缺陷,本实用新型基础刚度大、水流适应性好、结构所承受的水流力及波浪力小、减少基础规模,同时施工效率高、安全性好、定位下沉简单、操作容易、施工质量容易控制、施工风险低,工程投资小,基础侧向刚度大,抗水平力强,水平位移小,非常适合于在水深较深、覆盖层土质较差的内河、海洋环境中修建的桥塔深水基础。

[0056] 本领域的技术人员容易理解,以上所述仅为本实用新型的较佳实施例而已,并不用以限制本实用新型,凡在本实用新型的精神和原则之内所作的任何修改、等同替换和改进等,均应包含在本实用新型的保护范围之内。

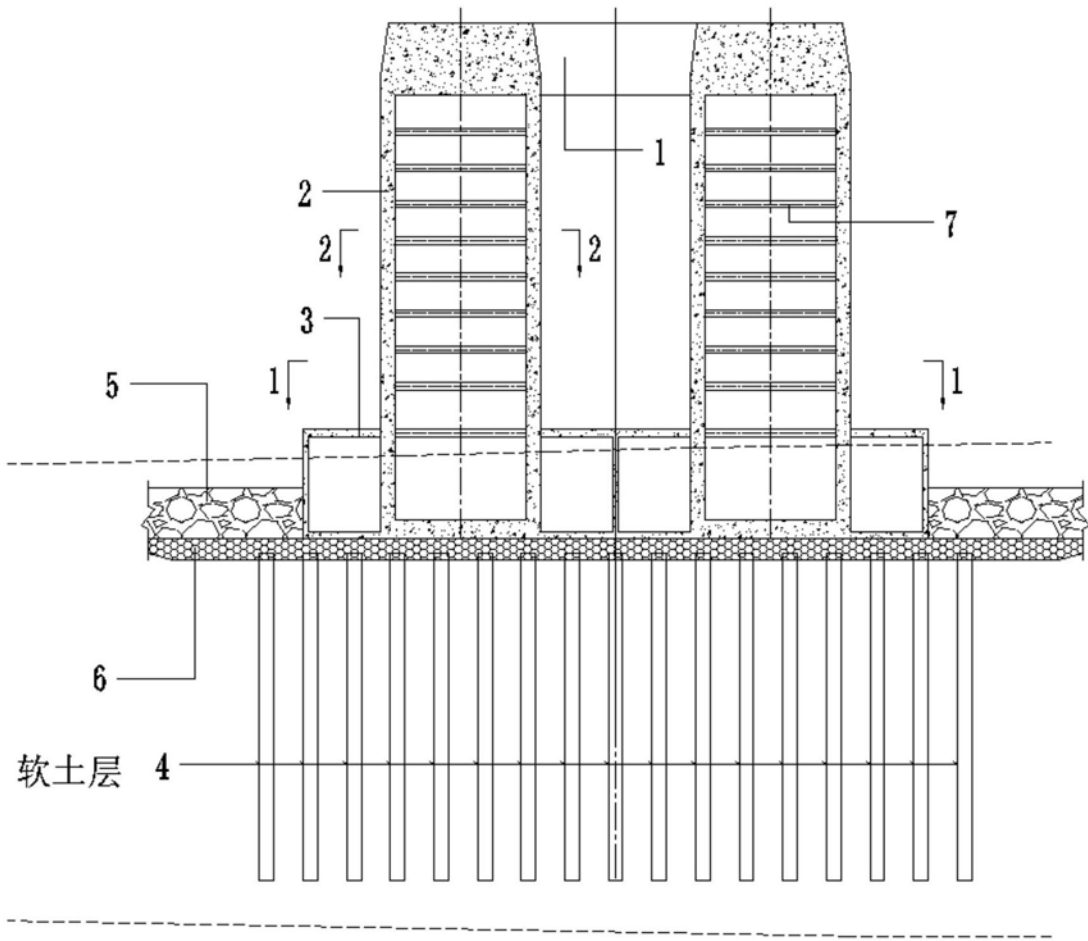


图1

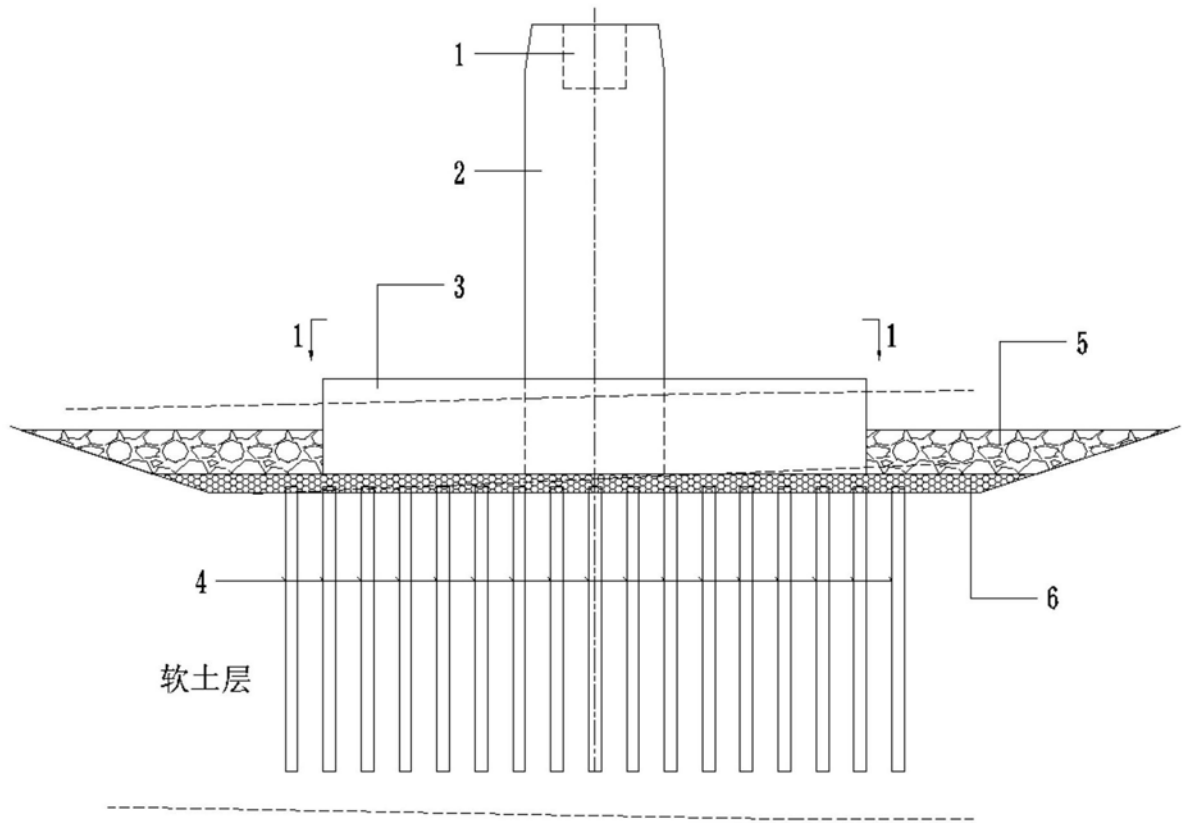


图2

1-1

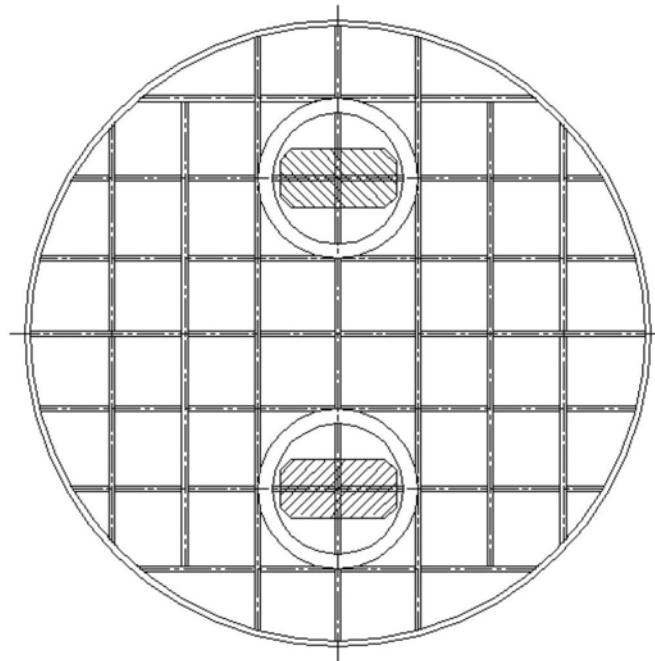


图3

2-2

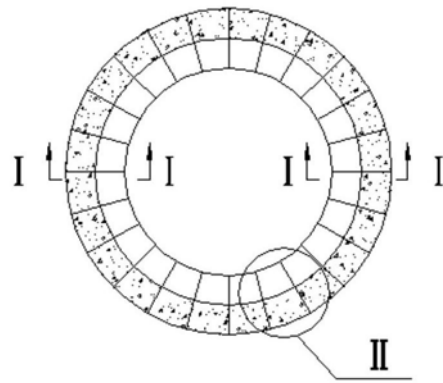


图4

I-I

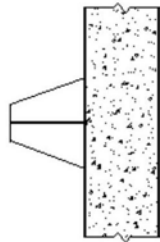


图5

II大样

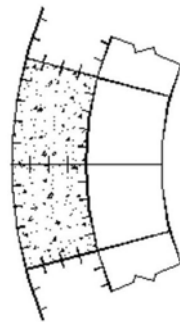


图6