



(19) 대한민국특허청(KR)  
(12) 등록특허공보(B1)

(45) 공고일자 2021년04월07일  
(11) 등록번호 10-2236567  
(24) 등록일자 2021년03월31일

(51) 국제특허분류(Int. Cl.)  
A63B 67/02 (2006.01)  
(52) CPC특허분류  
A63B 67/02 (2019.05)  
A63B 2067/025 (2013.01)  
(21) 출원번호 10-2020-0134386  
(22) 출원일자 2020년10월16일  
심사청구일자 2020년10월16일  
(56) 선행기술조사문헌  
JP2006075544 A\*  
KR200413070 Y1\*  
KR200480033 Y1\*  
US20130116059 A1\*  
\*는 심사관에 의하여 인용된 문헌

(73) 특허권자  
주식회사 인터커뮤니케이션즈  
서울특별시 마포구 마포대로 38, 1105호(도화동, 일신빌딩)  
(72) 발명자  
천대영  
서울특별시 노원구 섭발로 139, 109동 802호 (공릉동, 풍림아파트)  
(74) 대리인  
특허법인테헤란

전체 청구항 수 : 총 3 항

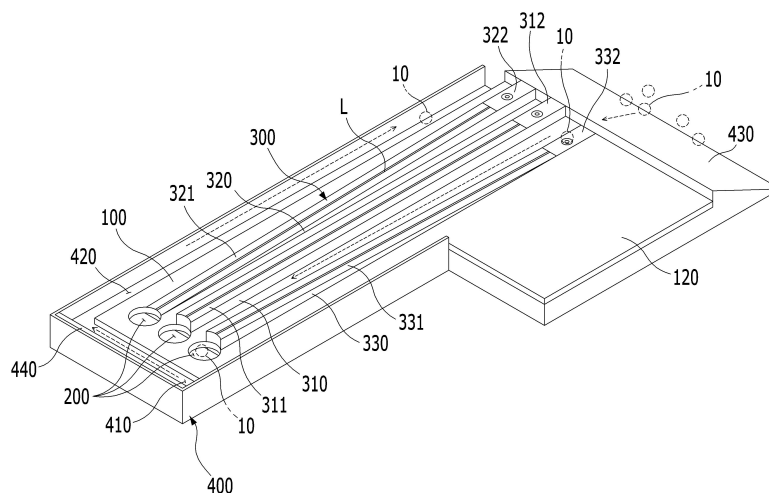
심사관 : 윤광호

(54) 발명의 명칭 **골프 퍼팅 연습장치**

(57) 요약

본 발명은 골프 퍼팅 연습장치에 관한 것으로, 전후로 길이를 갖는 퍼팅 플레이트와, 골프공이 낙하되도록 상기 퍼팅 플레이트의 상면에 오목하게 형성되고, 상기 퍼팅 플레이트의 폭 방향을 따라 이격 위치되는 다수의 홀컵부 및, 상기 퍼팅 플레이트의 상면에 전후로 길이를 갖도록 결합되어 상기 골프공의 이동경로를 형성하고, 상기 홀컵부의 후방에 위치되도록 상기 퍼팅 플레이트의 폭 방향을 따라 이격 위치되는 다수의 퍼팅 레일부를 포함하며, 다수의 퍼팅 레일부는 퍼팅 플레이트의 상방으로 돌출된 상부의 퍼팅면이 이동경로의 전후 방향을 따라 서로 다른 각도로 형성된다.

대표도 - 도1



**명세서**

**청구범위**

**청구항 1**

전후로 길이를 갖는 퍼팅 플레이트;

골프공이 낙하되도록 상기 퍼팅 플레이트의 상면에 오목하게 형성되고, 상기 퍼팅 플레이트의 폭 방향을 따라 이격 위치되는 다수의 홀컵부; 및

상기 퍼팅 플레이트의 상면에 전후로 길이를 갖도록 결합되어 상기 골프공의 이동경로를 형성하고, 상기 홀컵부의 후방에 위치되도록 상기 퍼팅 플레이트의 폭 방향을 따라 이격 위치되는 다수의 퍼팅 레일부;를 포함하며,

다수의 상기 퍼팅 레일부는 상기 퍼팅 플레이트의 상방으로 돌출된 상부의 퍼팅면이 상기 이동경로의 전후 방향을 따라 서로 다른 방향의 각도를 형성하되,

상기 퍼팅 레일부의 폭 방향 양측에는 상기 퍼팅면을 이탈한 상기 골프공이 상기 퍼팅 플레이트의 상면에 낙하되도록 간격부가 더 형성되고,

상기 퍼팅 레일부는 상부의 상기 퍼팅면이 상기 이동경로의 전후 방향을 따라 수평하게 형성되는 제1레일과,

상기 제1레일의 폭 방향 일측에 이격 위치되고, 상부의 상기 퍼팅면이 상기 이동경로의 전방을 따라 하향 경사지게 형성되는 제2레일 및,

상기 제1레일 또는 상기 제2레일의 폭 방향 일측에 이격 위치되고, 상부의 상기 퍼팅면이 상기 이동경로의 전방을 따라 상향 경사지게 형성되는 제3레일을 구비하고,

상기 퍼팅면의 후방에는 상기 골프공을 퍼팅 대기영역에 위치시키기 위한 골프공 안착면이 수평하게 연결되며,

상기 퍼팅면에는 상기 골프공의 이동경로를 표시하기 위한 퍼팅 라인이 표시되는 것을 특징으로 하는 골프 퍼팅 연습장치.

**청구항 2**

삭제

**청구항 3**

삭제

**청구항 4**

제1항에 있어서,

상기 간격부는 상기 골프공의 직경보다 더 큰 폭으로 형성되는 것을 특징으로 하는 골프 퍼팅 연습장치.

**청구항 5**

제1항에 있어서,

상기 퍼팅 레일부의 하면에는 길이 방향을 따라 다수의 결합돌기가 이격된 상태로 돌출되고,

상기 퍼팅 플레이트의 상면에는 상기 결합돌기가 대응되게 결합 및 분리되도록 다수의 결합홈이 오목하게 형성되는 것을 특징으로 하는 골프 퍼팅 연습장치.

**발명의 설명**

**기술분야**

본 발명은 골프 퍼팅 연습장치에 관한 것으로, 더욱 상세하게는 평지나 경사지의 퍼팅 상황을 구현할 수 있어

[0001]

다양한 조건에서 퍼팅 연습을 수행할 수 있는 골프 퍼팅 연습장치에 관한 것이다.

**배경 기술**

- [0002] 일반적으로, 골프 연습장치는 실제 골프장의 여러 가지 지형이나 환경을 화면상에 띄우고 연습하는 스크린 골프와, 홀컵에 골프공을 넣는 퍼팅 연습장치로 나뉜다.
- [0003] 이 중, 퍼팅 연습장치는 퍼터를 사용하여 골프공을 굴려 홀컵에 넣는 연습이 가능하고, 평지나 경사면 형태의 퍼팅 환경을 구현할 수 있어 퍼팅 실력을 향상시키기 위한 목적으로 사용하고 있다.
- [0004] 종래의 퍼팅 연습장치는 퍼팅 거리가 확보되도록 일정 길이로 설치되고, 상부에 인조 잔디가 설치되는 플레이트와, 골프공을 집어넣기 위한 홀컵이 플레이트의 전방영역에 형성되며, 플레이트는 골프장의 여러 지형을 구현하기 위해 평지 또는 경사지 형태의 퍼팅면을 형성한다.
- [0005] 그런데, 종래의 퍼팅 연습장치는 플레이트의 퍼팅면이 평면 또는 경사면 형태로 고정되므로, 다양한 경사 각도를 구현하는데 어려움이 있는 구조이고, 사용자는 고정된 각도 외의 다른 각도로는 연습을 할 수 없었다. 또한 퍼팅시 골프공의 진행 방향을 정확하게 인지하기 어려워 자신의 퍼팅 자세에 대한 문제점을 쉽게 파악하기 어려운 구조였다.
- [0006] 본 발명과 관련된 선행 문헌으로는 대한민국 등록실용 제20-0414543호(2006년 04월 14일)가 있으며, 상기 선행 문헌에는 골프퍼팅연습장치가 개시되어 있다.

**발명의 내용**

**해결하려는 과제**

- [0007] 본 발명의 목적은 퍼팅 레일부의 퍼팅면을 서로 다른 방향의 각도로 형성시킴으로써, 평지나 경사지의 퍼팅 상황을 구현할 수 있어 다양한 조건에서 퍼팅 연습을 수행할 수 있고, 골프공이 이동경로를 이탈하는지 여부가 쉽게 확인되므로 자신의 퍼팅 자세에 대한 문제점을 즉각적으로 인식할 수 있는 수 있는 골프 퍼팅 연습장치를 제공하는데 있다.

**과제의 해결 수단**

- [0008] 본 발명에 따른 골프 퍼팅 연습장치는 전후로 길이를 갖는 퍼팅 플레이트와, 골프공이 낙하되도록 상기 퍼팅 플레이트의 상면에 오목하게 형성되고, 상기 퍼팅 플레이트의 폭 방향을 따라 이격 위치되는 다수의 홀컵부 및, 상기 퍼팅 플레이트의 상면에 전후로 길이를 갖도록 결합되어 상기 골프공의 이동경로를 형성하고, 상기 홀컵부의 후방에 위치되도록 상기 퍼팅 플레이트의 폭 방향을 따라 이격 위치되는 다수의 퍼팅 레일부를 포함하며, 다수의 상기 퍼팅 레일부는 상기 퍼팅 플레이트의 상방으로 돌출된 상부의 퍼팅면이 상기 이동경로의 전후 방향을 따라 서로 다른 방향의 각도를 형성하는 것을 특징으로 한다.
- [0009] 또한, 상기 퍼팅 레일부는 상부의 상기 퍼팅면이 상기 이동경로의 전후 방향을 따라 수평하게 형성되는 제1레일과, 상기 제1레일의 폭 방향 일측에 이격 위치되고, 상부의 상기 퍼팅면이 상기 이동경로의 전방을 따라 하향 경사지게 형성되는 제2레일 및, 상기 제1레일 또는 상기 제2레일의 폭 방향 일측에 이격 위치되고, 상부의 상기 퍼팅면이 상기 이동경로의 전방을 따라 상향 경사지게 형성되는 제3레일을 구비할 수 있다.
- [0010] 또한, 상기 퍼팅면의 후방에는 상기 골프공을 퍼팅 대기영역에 위치시키기 위한 골프공 안착면이 수평하게 연결될 수 있다.
- [0011] 또한, 상기 퍼팅 레일부의 폭 방향 양측에는 상기 퍼팅면을 이탈한 상기 골프공이 상기 퍼팅 플레이트의 상면에 낙하되도록 간격부가 더 형성될 수 있고, 상기 간격부는 상기 골프공의 직경보다 더 큰 폭으로 형성될 수 있다.
- [0012] 또한, 상기 퍼팅 레일부의 하면에는 길이 방향을 따라 다수의 결합돌기가 이격된 상태로 돌출될 수 있고, 상기 퍼팅 플레이트의 상면에는 상기 결합돌기가 대응되게 결합 및 분리되도록 다수의 결합홈이 오목하게 형성될 수 있다.

**발명의 효과**

- [0013] 본 발명은 퍼팅 레일부의 퍼팅면을 서로 다른 방향의 각도로 형성시킴으로써, 평지나 경사지의 퍼팅 상황을 구현할 수 있어 다양한 조건에서 퍼팅 연습을 수행할 수 있고, 골프공이 이동경로를 이탈하는지 여부가 쉽게 확인

되므로 자신의 퍼팅 자세에 대한 문제점을 즉각적으로 인식할 수 있는 효과가 있다.

**도면의 간단한 설명**

- [0014] 도 1은 본 발명에 따른 골프 퍼팅 연습장치를 보여주기 위한 사시도이다.
- 도 2는 본 발명에 따른 골프 퍼팅 연습장치를 보여주기 위한 분리 사시도이다.
- 도 3은 본 발명에 따른 골프 퍼팅 연습장치를 보여주기 위한 평면도이다.
- 도 4는 본 발명에 따른 골프 퍼팅 연습장치의 A-A 선 단면을 보여주기 정단면도이다.
- 도 5는 본 발명에 따른 골프 퍼팅 연습장치의 B-B 선 단면을 보여주기 위한 측단면도이다.
- 도 6은 본 발명에 따른 골프 퍼팅 연습장치의 C-C 선 단면을 보여주기 위한 측단면도이다.
- 도 7은 본 발명에 따른 골프 퍼팅 연습장치의 D-D 선 단면을 보여주기 위한 측단면도이다.
- 도 8은 본 발명에 따른 골프 퍼팅 연습장치에 결합홈과 결합돌기를 적용한 상태를 보여주기 위한 분리 사시도이다.
- 도 9는 본 발명에 따른 골프 퍼팅 연습장치에 결합홈과 결합돌기를 적용한 상태를 보여주기 위한 측단면도이다.
- 도 10은 본 발명에 따른 골프 퍼팅 연습장치에 가이드홈을 적용한 상태를 보여주기 위한 사시도이다.
- 도 11은 본 발명에 따른 골프 퍼팅 연습장치에 가이드홈을 적용한 상태를 보여주기 위한 측단면도이다.

**발명을 실시하기 위한 구체적인 내용**

- [0015] 이하 첨부된 도면을 참조하면서 본 발명에 따른 바람직한 실시 예를 상세히 설명하기로 한다.
- [0016] 본 발명의 이점 및 특징, 그리고 그것을 달성하는 방법은 첨부된 도면과 함께 상세하게 후술되어 있는 실시예들을 참조하면 명확해질 것이다.
- [0017] 그러나 본 발명은 이하에 개시되는 실시예들에 의해 한정되는 것이 아니라 서로 다른 다양한 형태로 구현될 것이며, 단지 본 실시예들은 본 발명의 개시가 완전하도록 하며, 본 발명이 속하는 기술분야에서 통상의 지식을 가진 자에게 발명의 범주를 완전하게 알려주기 위해 제공되는 것이며, 본 발명은 청구항의 범주에 의해 정의될 뿐이다.
- [0018] 또한, 본 발명을 설명함에 있어 관련된 공지 기술 등이 본 발명의 요지를 흐리게 할 수 있다고 판단되는 경우 그에 관한 자세한 설명은 생략하기로 한다.
- [0019] 도 1은 본 발명에 따른 골프 퍼팅 연습장치를 보여주기 위한 사시도이고, 도 2는 본 발명에 따른 골프 퍼팅 연습장치를 보여주기 위한 분리 사시도이며, 도 3은 본 발명에 따른 골프 퍼팅 연습장치를 보여주기 위한 평면도이다.
- [0020] 도 4는 본 발명에 따른 골프 퍼팅 연습장치의 A-A 선 단면을 보여주기 정단면도이고, 도 5는 본 발명에 따른 골프 퍼팅 연습장치의 B-B 선 단면을 보여주기 위한 측단면도이며, 도 6은 본 발명에 따른 골프 퍼팅 연습장치의 C-C 선 단면을 보여주기 위한 측단면도이다.
- [0021] 도 7은 본 발명에 따른 골프 퍼팅 연습장치의 D-D 선 단면을 보여주기 위한 측단면도이고, 도 8은 본 발명에 따른 골프 퍼팅 연습장치에 결합홈과 결합돌기를 적용한 상태를 보여주기 위한 분리 사시도이며, 도 9는 본 발명에 따른 골프 퍼팅 연습장치에 결합홈과 결합돌기를 적용한 상태를 보여주기 위한 측단면도이다.
- [0022] 도 10은 본 발명에 따른 골프 퍼팅 연습장치에 가이드홈을 적용한 상태를 보여주기 위한 사시도이고, 도 11은 본 발명에 따른 골프 퍼팅 연습장치에 가이드홈을 적용한 상태를 보여주기 위한 측단면도이다.
- [0023] 도 1 내지 도 11을 참조하면, 본 발명에 따른 골프 퍼팅 연습장치는 일정 넓이의 퍼팅 플레이트(100)와, 골프공(10)을 골인시키기 위한 다수의 홀컵부(200) 및, 골프공(10)의 이동경로를 형성시키기 위한 다수의 퍼팅 레일부(300)를 포함한다.
- [0024] 퍼팅 플레이트(100)는 후술 될 다수의 퍼팅 레일부(300)를 설치하기 위한 것으로, 퍼팅 플레이트(100)는 전후 방향을 따라 길이를 가지며, 상면이 수평하게 형성될 수 있다. 여기서 퍼팅 플레이트(100)는 전후 방향으로 길

이를 갖는 직사각형 패널 형상을 가질 수 있다.

- [0025] 그리고, 퍼팅 플레이트(100)의 상면에는 그린(green)을 형성시키기 위해 인조 잔디층(미도시)을 형성시킬 수 있고, 퍼팅 플레이트(100)의 폭 방향 일측에는 사용자가 퍼팅시 올라설 수 있는 발판(120)이 구비될 수 있다.
- [0026] 발판(120)은 사용자가 퍼팅하기 위한 위치 즉, 퍼팅 플레이트(100)의 후방영역에 구비될 수 있으며, 사용자가 두 발로 올라선 상태에서 퍼팅 자세를 취할 수 있도록 일정 넓이로 수평하게 형성될 수 있다.
- [0027] 홀컵부(200)는 사용자가 퍼팅한 골프공(10)이 낙하되도록 퍼팅 플레이트(100)의 전방영역에 형성되는 것으로, 홀컵부(200)는 퍼팅 플레이트(100)의 상하 방향으로 관통 형성되고, 퍼팅 플레이트(100)의 폭 방향을 따라 다수가 이격된 상태로 위치된다.
- [0028] 여기서, 홀컵부(200)는 내주면이 수평하게 원주를 이루도록 원 형태로 관통될 수 있고, 홀컵부(200)는 골프공(10)보다 더 큰 직경을 가질 수 있으며, 홀컵부(200)는 사용자가 퍼팅한 골프공(10)이 후술 될 퍼팅 레일부(300)를 따라 이동된 후 낙하되도록 후술 될 퍼팅 레일부(300)의 전방에 위치된다.
- [0029] 그리고, 홀컵부(200)는 후술 될 퍼팅 레일부(300)의 개수와 동일한 개수로 배열되고, 퍼팅 레일부(300)의 이동 경로를 따라 이동된 골프공(10)이 하방으로 통과될 수 있도록 퍼팅 레일부(300)의 전방에 근접하게 위치된다.
- [0030] 퍼팅 레일부(300)는 사용자가 퍼팅한 골프공(10)의 이동경로를 형성하는 것으로, 퍼팅 레일부(300)의 하단이 퍼팅 플레이트(100)의 상부에 결합되고, 골프공(10)의 이동경로를 형성하기 위해 전후 방향으로 일정 길이를 갖는다.
- [0031] 여기서, 퍼팅 레일부(300)는 홀컵부(200)의 후방에 위치되도록 퍼팅 플레이트(100)의 폭 방향을 따라 다수가 배열되고, 퍼팅 플레이트(100)들의 폭 방향에는 간격부(G)가 형성되며, 퍼팅 레일부(300)의 전방에 홀컵부(200)가 근접하게 위치된다.
- [0032] 그리고, 퍼팅 레일부(300)의 상부는 퍼팅 플레이트(100)의 상부로 돌출되고, 퍼팅 레일부(300)의 상부에는 골프공(10)을 이동시키기 위한 퍼팅면이 형성되며, 퍼팅면의 후방에는 골프공(10)을 위치시키기 위한 안착면이 수평하게 연결된다.
- [0033] 더 상세히 설명하면, 퍼팅 레일부(300)는 상부의 퍼팅면(311)이 이동경로의 전후 방향을 따라 수평하게 형성되는 제1레일(310)과, 제1레일(310)의 폭 방향 일측에 이격 위치되고, 상부의 퍼팅면(321)이 이동경로의 전방을 따라 하향 경사지게 형성되는 제2레일(320) 및, 제1레일(310) 또는 제2레일(320)의 폭 방향 일측에 이격 위치되고, 상부의 퍼팅면(331)이 이동경로의 전방을 따라 상향 경사지게 형성되는 제3레일(330)이 구비될 수 있다.
- [0034] 여기서, 제1레일(310)의 폭 방향 일측에는 제2레일(320)이 간격부(G)에 의해 이격 위치되고, 제2레일(320)과 반대되는 제1레일(310)의 폭 방향 일측에는 제3레일(330)이 간격부(G)에 의해 이격 위치될 수 있으며, 간격부(G)는 퍼팅 플레이트(100)의 상면으로 골프공(10)이 낙하될 수 있도록 골프공(10)의 직경보다 더 큰 폭으로 형성시킬 수 있다.
- [0035] 제1레일(310)은 하부가 퍼팅 플레이트(100)의 상면에 결합되고, 상부가 퍼팅 플레이트(100)의 상부로 돌출되며, 제1레일(310)의 상부에 형성된 퍼팅면(311)은 전후 방향으로 수평하게 형성된다. 여기서 퍼팅면(311)의 후방에는 퍼팅 동작 전에 골프공(10)을 위치시키기 위한 안착면(312)이 수평하게 연결된다.
- [0036] 제1레일(310)의 안착면(312)은 사용자가 골프공(10)을 퍼팅 대기위치에 위치시킬 수 있도록 안착 위치가 표시(인쇄 등)될 수 있고, 제1레일(310)의 퍼팅면(311)에는 골프공(10)의 이동경로를 표시하기 위한 퍼팅 라인(L)이 표시(인쇄 등)될 수 있으며, 제1레일(310)의 상부에는 그린(green)을 형성시키기 위해 인조 잔디층(미도시)을 형성시킬 수 있다. 제1레일(310)의 위치는 필요에 따라 다양하게 적용이 가능하고, 제1레일(310)의 길이 및 폭은 필요에 따라 다양하게 적용이 가능하다.
- [0037] 이와 같은 제1레일(310)은 퍼팅면(311)이 전후 방향을 따라 수평한 각도로 형성되므로, 평평한 지면에서 골프공(10)을 퍼팅하는 상황을 구현할 수 있고, 제1레일(310)의 퍼팅면(311)이 상부로 돌출되므로 평지에서 홀컵부(200)를 향해 골프공(10)을 똑바로 보내는 퍼팅 연습을 수행할 수 있다.
- [0038] 또한, 퍼팅시 골프공(10)이 제1레일(310)의 폭 방향으로 떨어지는 것을 육안으로 확인하면서 자신의 퍼팅 자세에 대한 문제점(퍼터 페이스가 열리거나 닫히는지 여부 등)을 즉각적으로 인식할 수 있다.
- [0039] 제2레일(320)은 하부가 퍼팅 플레이트(100)의 상면에 결합되고, 상부가 퍼팅 플레이트(100)의 상부로 돌출되며,

제2레일(320)의 상부에 형성된 퍼팅면(321)은 전방으로 갈수록 하향 경사(내리막)지게 형성된다. 여기서 퍼팅면(321)의 후방에는 퍼팅 동작 전에 골프공(10)을 위치시키기 위한 안착면(322)이 수평하게 연결된다.

- [0040] 제2레일(320)의 안착면(322)은 사용자가 골프공(10)을 퍼팅 대기위치에 위치시킬 수 있도록 안착 위치가 표시(인쇄 등)될 수 있고, 제2레일(320)의 퍼팅면(321)에는 골프공(10)의 이동경로를 표시하기 위한 퍼팅 라인(L)이 표시(인쇄 등)될 수 있으며, 제2레일(320)의 상부에는 그린(green)을 형성시키기 위해 인조 잔디층(미도시)을 형성시킬 수 있다. 또한 제2레일(320)의 위치는 필요에 따라 다양하게 적용이 가능하고, 제2레일(320)의 길이 및 폭은 필요에 따라 다양하게 적용이 가능하다.
- [0041] 이와 같은 제2레일(320)은 퍼팅면(321)이 전방을 따라 하향 경사진 각도로 형성되므로, 내리막인 지면에서 골프공(10)을 퍼팅하는 상황을 구현할 수 있고, 제2레일(320)의 퍼팅면(321)이 상부로 돌출되므로 내리막에서 홀컵부(200)를 향해 골프공(10)을 똑바로 보내는 연습을 수행할 수 있다.
- [0042] 또한, 퍼팅시 골프공(10)이 제2레일(320)의 폭 방향으로 떨어지는 것을 육안으로 확인하면서 자신의 퍼팅 자세에 대한 문제점(퍼터 페이스가 열리거나 닫히는지 여부 등)을 즉각적으로 인식할 수 있다.
- [0043] 제3레일(330)은 하부가 퍼팅 플레이트(100)의 상면에 결합되고, 상부가 퍼팅 플레이트(100)의 상부로 돌출되며, 제3레일(330)의 상부에 형성된 퍼팅면(331)은 전방으로 갈수록 상향 경사지게 형성된다. 여기서 퍼팅면(331)의 후방에는 퍼팅 동작 전에 골프공(10)을 위치시키기 위한 안착면(332)이 수평하게 연결된다.
- [0044] 제3레일(330)의 안착면(322)은 사용자가 골프공(10)을 퍼팅 대기위치에 위치시킬 수 있도록 안착 위치가 표시(인쇄 등)될 수 있고, 제3레일(330)의 퍼팅면(331)에는 골프공(10)의 이동경로를 표시하기 위한 퍼팅 라인(L)이 표시(인쇄 등)될 수 있으며, 제3레일(330)의 상부에는 그린(green)을 형성시키기 위해 인조 잔디층(미도시)을 형성시킬 수 있다. 또한 제3레일(330)의 위치는 필요에 따라 다양하게 적용이 가능하고, 제3레일(330)의 길이 및 폭은 필요에 따라 다양하게 적용이 가능하다.
- [0045] 이와 같은 제3레일(330)은 퍼팅면(331)이 전방을 따라 상향 경사진 각도로 형성되므로, 오르막인 지면에서 골프공(10)을 퍼팅하는 상황을 구현할 수 있고, 제3레일(330)의 퍼팅면(331)이 상부로 돌출되므로 오르막에서 홀컵부(200)를 향해 골프공(10)을 똑바로 보내는 연습을 수행할 수 있다.
- [0046] 또한, 퍼팅시 골프공(10)이 제3레일(330)의 폭 방향으로 떨어지는 것을 육안으로 확인하면서 자신의 퍼팅 자세에 대한 문제점(퍼터 페이스가 열리거나 닫히는지 여부 등)을 즉각적으로 파악할 수 있다.
- [0047] 이와 같은 제1레일(310)과 제2레일(320) 및 제3레일(330)은 서로 다른 각도의 이동경로를 형성하므로, 평지나 경사지(내리막, 오르막)와 같이 다양한 상황에서 골프공(10)을 퍼팅하는 상황을 구현할 수 있고, 평지나 경사지에서 골프공(10)을 똑바로 보내는 연습을 수행할 수 있다.
- [0048] 한편, 본 발명의 일 실시예에 따른 퍼팅 레일부(200)는 도 8과 9에서처럼 퍼팅 플레이트(100)의 상면에 결합 및 분리시킬 수 있는 구조를 가질 수 있다. 이 경우 퍼팅 레일부(200)의 하면에는 길이 방향을 따라 다수의 결합돌기(340)가 이격된 상태로 돌출될 수 있고, 퍼팅 플레이트(100)의 상면에는 결합돌기(340)가 대응되게 결합 및 분리되도록 다수의 결합홈(110)이 오목하게 형성될 수 있다.
- [0049] 결합돌기(340)는 퍼팅 레일부(200)의 전후 방향을 따라 다수가 이격된 상태로 배열될 수 있고, 결합홈(110)은 퍼팅 플레이트(100)의 전후 방향을 따라 다수가 이격된 상태로 배열될 수 있으며, 결합홈(110)은 다수의 포팅 레일부(200)가 결합 및 분리될 수 있도록 퍼팅 플레이트(100)의 폭 방향을 따라 배열될 수 있다.
- [0050] 이와 같이, 퍼팅 레일부(200)는 퍼팅 플레이트(100)의 상면으로부터 결합 및 분리가 가능하므로, 퍼팅 레일부(200)들의 위치를 서로 변경시킬 수 있고, 퍼팅 레일부(200)를 원하는 길이 및 폭으로 교체할 수 있어 다양한 퍼팅 조건을 만들 수 있다.
- [0051] 또 한편, 퍼팅 플레이트(100)의 하부에는 베이스부(400)가 더 구비될 수 있다. 베이스부(400)는 상부에 퍼팅 플레이트(100)가 수평하게 결합될 수 있고, 베이스부(400)의 전방에는 홀컵부(200)를 통해 하부로 낙하한 골프공(10)을 측방으로 이동시키기 위한 제1배출홈(410)이 오목하게 형성될 수 있으며, 제1배출홈(410)은 홀컵부(200)의 하부에 위치될 수 있다.
- [0052] 그리고, 베이스부(400)의 일측에는 제1배출홈(410)의 일측과 연결되는 제2배출홈(420)이 하부로 오목하게 형성될 수 있다. 제2배출홈(420)은 퍼팅 플레이트(100)의 폭 방향 일측에 위치될 수 있고, 골프공(10)을 후방으로 이동시키기 위해 전후 방향으로 길이를 가질 수 있다.

- [0053] 여기서, 제1배출홈(410)은 제2배출홈(420)과 연결되는 일측을 향해 하향 경사지게 형성될 수 있고, 제2배출홈(420)은 골프공(10)을 퍼팅 위치로 이동시키기 위한 후방을 향해 하향 경사지게 형성될 수 있다. 또한 제2배출홈(420)은 전술한 발판(120)과 반대되는 퍼팅 플레이트(100)의 폭 방향 일측에 위치될 수 있다.
- [0054] 또한, 베이스부(400)의 후단에는 골프공(10)을 퍼팅 레일부(300)의 안착면으로 이동시키기 위한 경사면(430)이 후방으로 하향 경사지게 형성될 수 있다. 이때 경사면(430)의 전단은 베이스부(400)의 상면과 상향 경사지게 연결되고, 경사면(430)의 후단은 지면과 하향 경사지게 연결될 수 있다.
- [0055] 제1레일(310)과 제2레일(320) 및 제3레일(330)을 적용하는 경우, 안착면(312)(322)(332)은 경사면(430)의 전단과 동일 높이에 위치될 수 있다. 예를 들어 사용자가 골프채(20)를 이용해 골프공(10)을 경사면(430)의 상부로 밀어 올릴 수 있다.
- [0056] 즉, 경사면(430)의 상부를 통해 퍼팅 플레이트(100)의 상부로 밀어 올린 골프공(10)을 안착면(312)(322)(332)에 선택적으로 위치시킬 수 있고, 사용자는 골프공(10)을 안착면(312)(322)(332)의 퍼팅 위치에 위치시킨 후 발판(120) 위에서 퍼팅 자세를 취할 수 있다.
- [0057] 즉, 베이스부(400)의 후방에 위치한 골프공(10)을 경사지게 밀어 올리는 방식으로 골프공(10)을 안착면(312)(322)(332)에 위치시킬 수 있어, 사용자가 골프공(10)을 손으로 파지한 후 안착면(312)(322)(332)의 퍼팅 위치에 올려 놓는 번거로움을 없앨 수 있다.
- [0058] 아울러, 베이스부(400)의 전단과 퍼팅 플레이트(100)의 전단 사이에는 상하로 관통된 통로가 더 형성될 수 있고, 제1배출홈(410)의 전면에는 골프공(10)의 충격을 흡수하기 위한 충격흡수부재(440)가 더 결합될 수 있다. 여기서 충격흡수부재(440)는 충격을 흡수할 수 있는 탄성 소재(고무, 스폰지 등)를 사용할 수 있다.
- [0059] 예를 들어, 퍼팅시 홀킵부(200)를 벗어난 골프공(10)이 충격흡수부재(440)에 부딪힌 후 통로를 통해 제1배출홈(410)으로 낙하할 수 있으며, 충격흡수부재(440)는 골프공(10)이 부딪힐 때 발생하는 충격을 흡수할 수 있어 퍼팅시 소음이 크게 발생하지 않는다.
- [0060] 또 한편, 퍼팅 레일부(300)의 안착면 후방에는 도 10과 11에서처럼 가이드홈(350)이 하부로 오목하게 형성될 수 있다. 가이드홈(350)은 안착면으로 골프공(10)을 안내하기 위한 것으로, 가이드홈(350)의 전단이 안착면의 후방에 연결되고, 후단이 경사면(430)의 전단과 동일 선상에 위치될 수 있다.
- [0061] 여기서, 가이드홈(350)은 전방으로 상향 경사지게 형성될 수 있다. 이때 가이드홈(350)의 전단은 안착면의 후방에 경사지게 연결될 수 있고, 가이드홈(350)의 후단은 경사면(430)의 전단과 연결될 수 있다.
- [0062] 즉, 경사면(430)을 따라 전방으로 이동된 골프공(10)은 가이드홈(350)의 내부로 낙하되어 수납될 수 있고, 가이드홈(350)을 따라 전방으로 이동되는 골프공(10)은 가이드홈(350)을 따라 상향 경사지게 안내된 후 안착면의 퍼팅 위치에 수평하게 위치될 수 있다.
- [0063] 또한, 가이드홈(350)은 후방으로 갈수록 좌우 방향의 폭이 점진적으로 증가하는 형태를 가질 수 있다. 즉 가이드홈(350)은 전방으로 갈수록 좌우 방향의 폭이 점진적으로 좁아지므로 경사면(340)의 전방을 통해 낙하된 골프공(10)이 가이드홈(350)의 후방으로 낙하되어 수납될 수 있고, 가이드홈(350)의 전방으로 이동되는 골프공(10)은 가이드홈(350)의 중심 위치로 위치가 조정되면서 안착면의 퍼팅 위치에 정확하게 위치될 수 있다.
- [0064] 도 10과 도 11에 도시한 바와 같이, 사용자가 골프채(20)를 이용해 골프공(10)을 경사면(430)의 전방으로 밀어 올리는 경우, 경사면(430)의 전방으로 이동된 골프공(10)이 가이드홈(350)의 후방으로 낙하된다. 이후 사용자가 골프채(20)를 이용해 골프공(10)을 전방으로 이동시키는 경우, 골프공(10)이 가이드홈(350)에 의해 안내되면서 안착면의 상부에 위치될 수 있다.
- [0065] 즉, 골프공(10)을 퍼팅 위치에 세팅하는 경우, 골프공(10)이 가이드홈(350)에 의해 안착면의 퍼팅 위치로 안내되므로, 골프공(10)을 손으로 파지한 후 안착홈에 올려놓는 번거로움을 없앨 수 있어 골프공(10) 세팅 과정이 편리하고, 가이드홈(350)에 의해 골프공(10)이 퍼팅 위치로 안내되므로 골프공(10)을 안착면의 퍼팅 위치에 정확하게 위치시킬 수 있다.
- [0066] 결과적으로, 본 발명은 퍼팅 레일부(300)의 퍼팅면을 서로 다른 방향의 각도로 형성시킴으로써, 평지나 경사지의 퍼팅 상황을 구현할 수 있어 다양한 조건에서 퍼팅 연습을 수행할 수 있고, 골프공(10)이 이동경로를 이탈하는지 여부가 쉽게 확인되므로 자신의 퍼팅 자세에 대한 문제점을 즉각적으로 인식할 수 있다.
- [0067] 지금까지 본 발명에 따른 골프 퍼팅 연습장치에 관한 구체적인 실시예에 관하여 설명하였으나, 본 발명의 범위

에서 벗어나지 않는 한도 내에서는 여러 가지 실시 변형이 가능함은 자명하다.

[0068] 그러므로 본 발명의 범위는는 설명된 실시예에 국한되어 전해져서는 안되며, 후술하는 특허청구범위뿐만 아니라 이 특허청구범위와 균등한 것들에 의해 정해져야 한다.

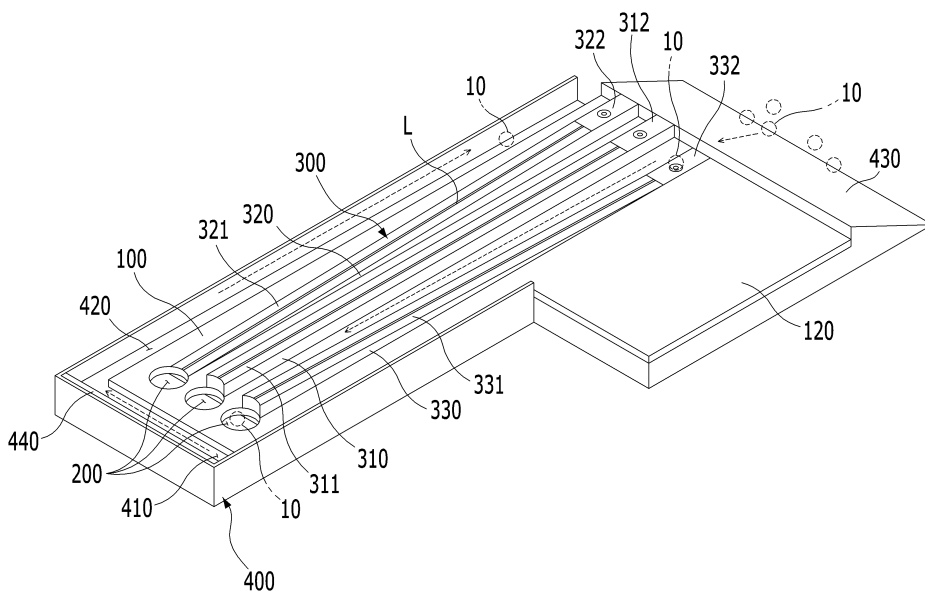
[0069] 즉, 전술된 실시예는 모든 면에서 예시적인 것이며, 한정적인 것이 아닌 것으로 이해되어야 하며, 본 발명의 범위는 상세한 설명보다는 후술될 특허청구범위에 의하여 나타내어지며, 그 특허청구범위의 의미 및 범위 그리고 그 등가 개념으로부터 도출되는 모든 변경 또는 변형된 형태가 본 발명의 범위에 포함되는 것으로 해석되어야 한다.

**부호의 설명**

- [0070]
- |              |            |
|--------------|------------|
| 10: 골프공      | 20: 골프채    |
| 100: 퍼팅 플레이트 | 110: 결합홈   |
| 120: 발판      | 200: 홀컵부   |
| 300: 퍼팅 레일부  | 310: 제1레일  |
| 311: 퍼팅면     | 312: 안착면   |
| 320: 제2레일    | 321: 퍼팅면   |
| 322: 안착면     | 330: 제3레일  |
| 331: 퍼팅면     | 332: 안착면   |
| 340: 결합돌기    | 350: 가이드홈  |
| 400: 베이스부    | 410: 제1배출홈 |
| 420: 제2배출홈   | 430: 경사면   |
| 440: 충격흡수부재  | G: 간격부     |
- L: 퍼팅 라인

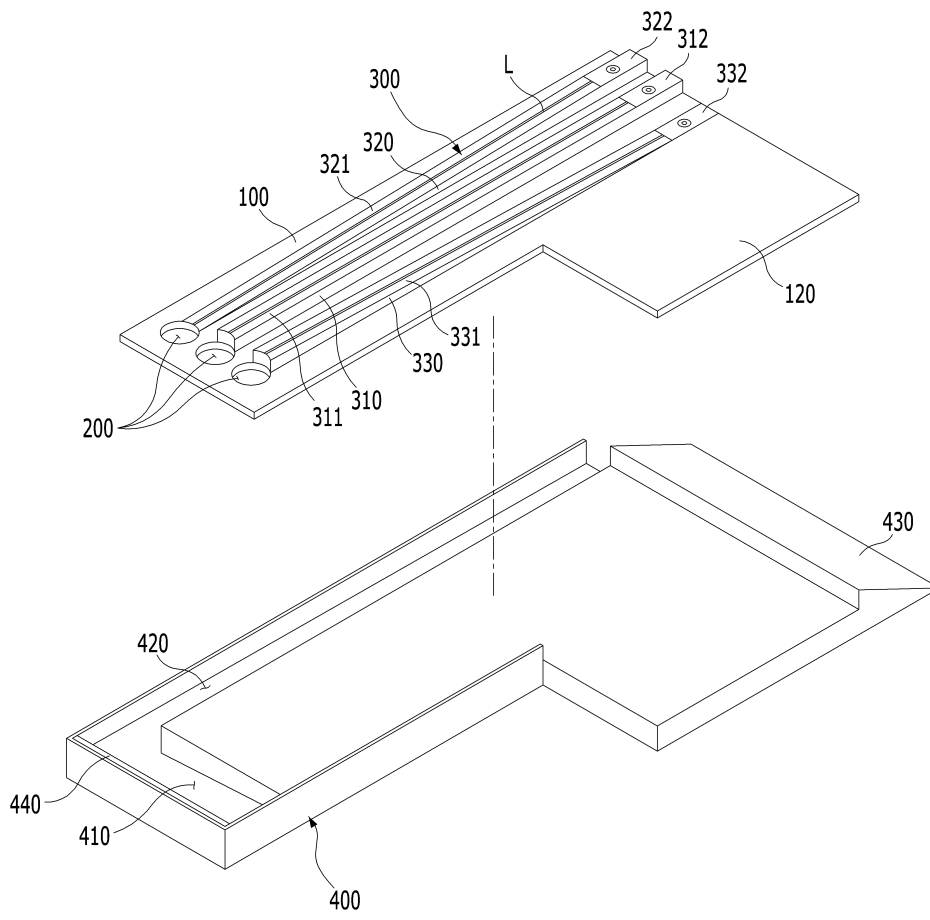
**도면**

**도면1**

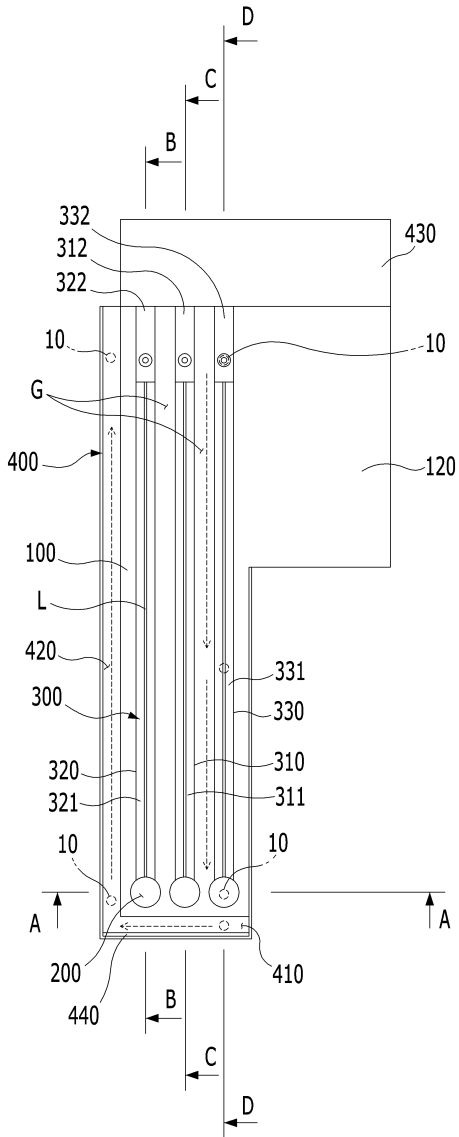




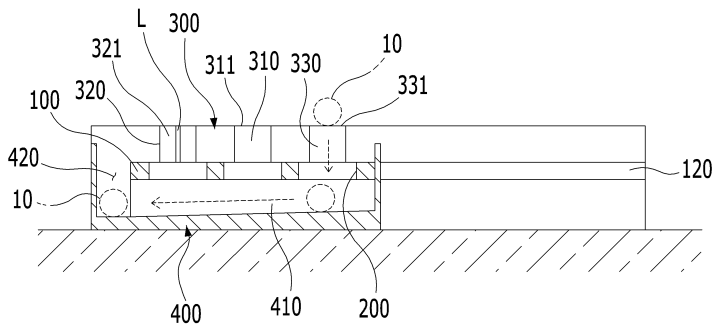
도면2



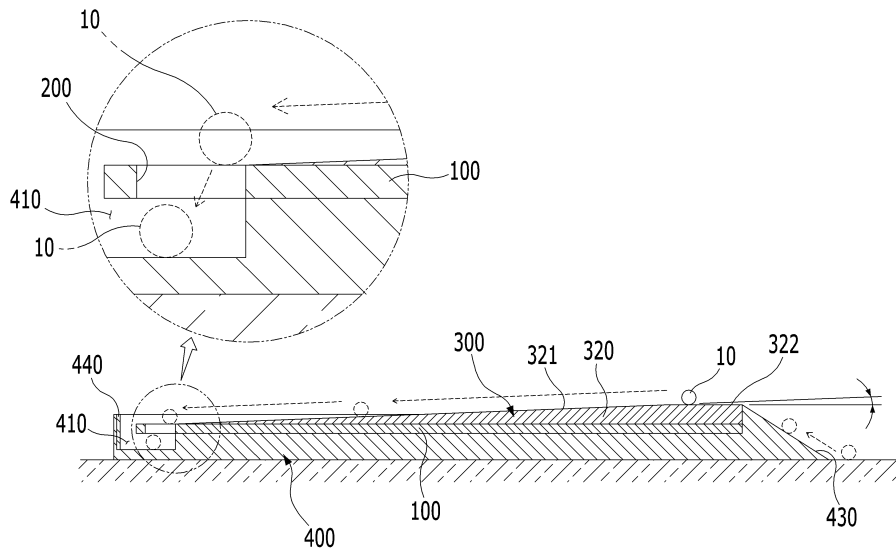
도면3



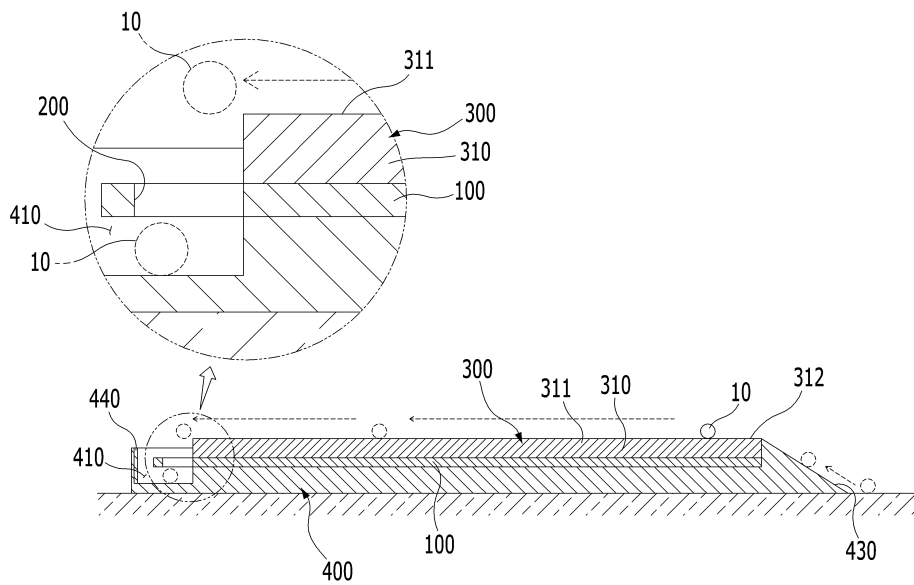
도면4



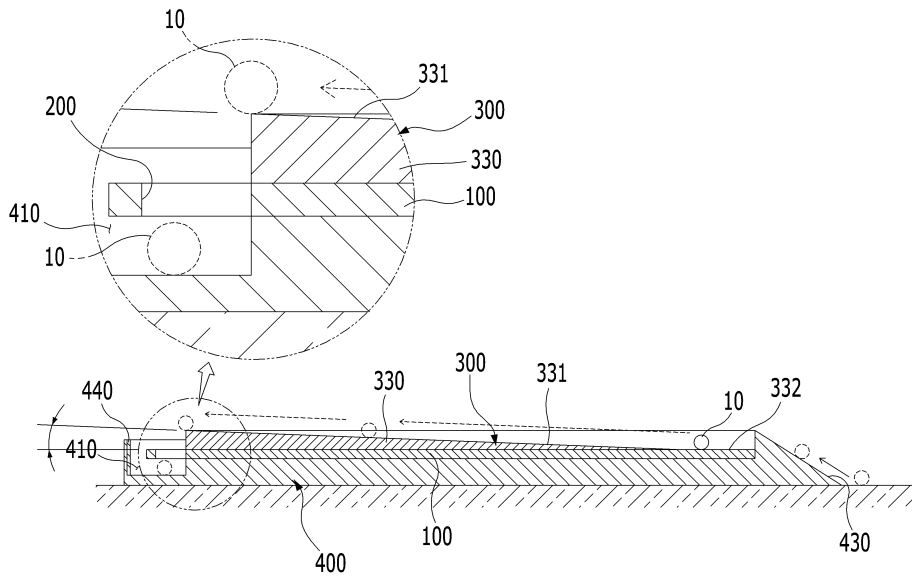
도면5



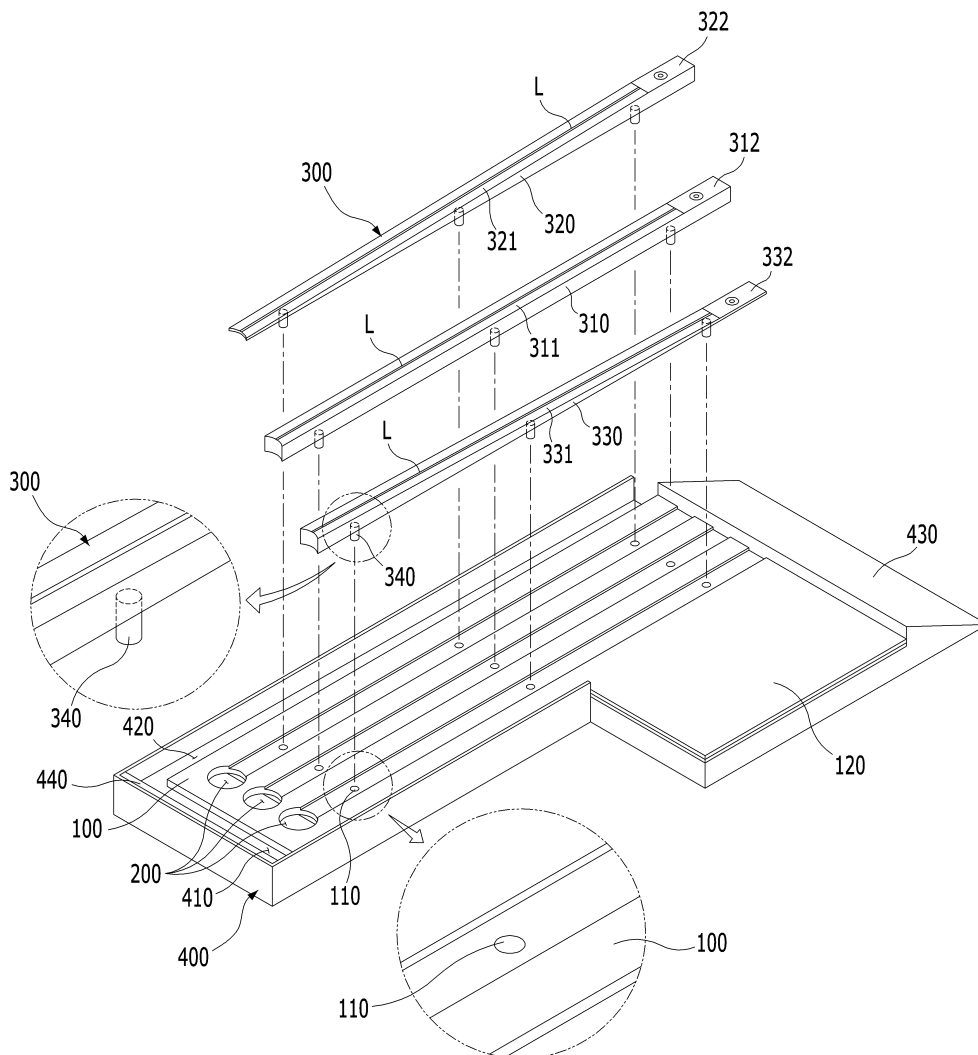
도면6



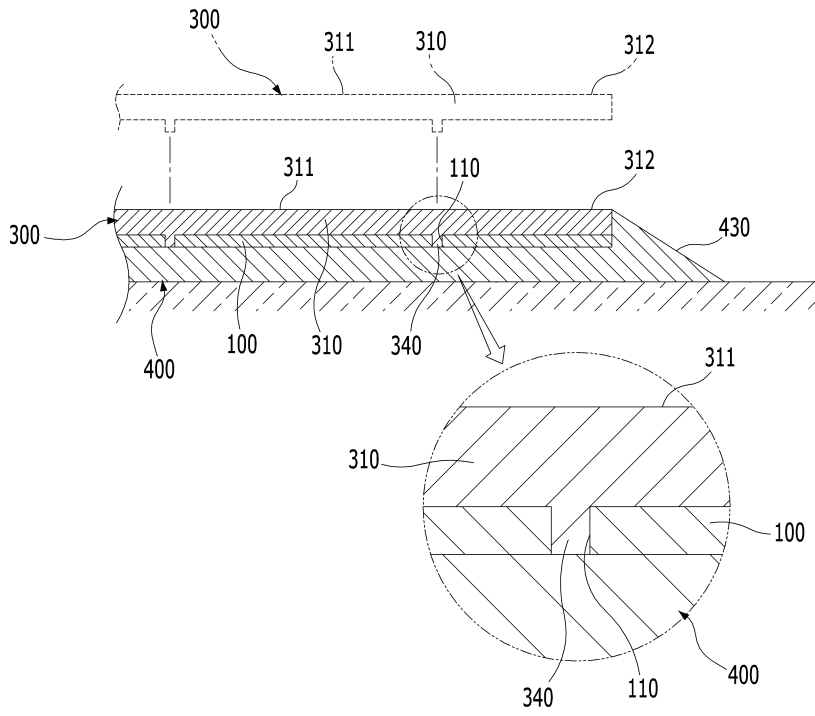
도면7



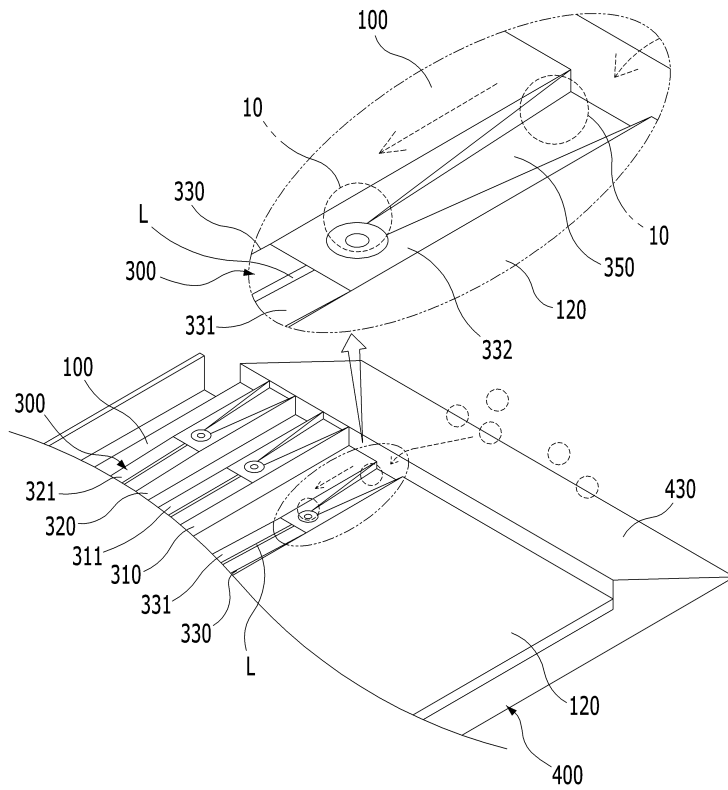
도면8



도면9



도면10



도면11

