



(12) 实用新型专利申请说明书

[21] 申请号 89208405.7

[51] Int.Cl.⁵
A42B 1/06

(43) 公告日 1990年6月6日

[22] 申请日 89.6.6
[71] 申请人 戴胜通
地址 台湾
[72] 设计人 蒋文政

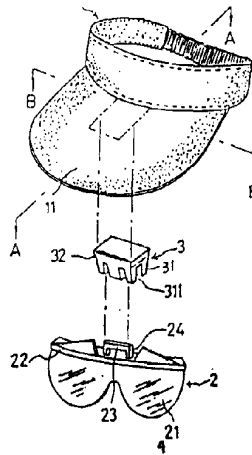
[74] 专利代理机构 中国专利代理有限公司
代理人 曹永来 王峰章

说明书页数: 5 附图页数: 5

[54] 实用新型名称 具有活动式护目镜之帽

[57] 摘要

一种具有活动式护目镜之帽, 系于一至少具有一附于帽子本体向前突出之帽舌, 在帽舌底面, 设有一可装卸及前后移动自如且可保持定位之连结座, 而于此连结座之底部装卸自如地卡合枢结有一镜片可沿一枢轴上下枢动且可保持定位之护目镜本体者为其特征。



△
▽

(BJ)第1452号

权 利 要 求 书

1. 一种具有活动式护目镜之帽，系包括有一设有一帽舌之帽子本体，一设于帽舌下之连结座、及一连结于连结座上之可上下枢动之护目镜者，其特征在于：该连结座系可装卸自如及前后移动自如且可保持定位地嵌设于该帽舌底面者。

2. 如权利要求1所述之具有活动式护目镜之帽，其特征在于：该帽舌系采用塑胶制成，帽舌底面与该连结座之间系介以鸠尾形卡合凹槽部及卡合凸部而以适当紧度卡合连结者。

3. 如权利要求1、2所述之具有活动式护目镜之帽，其特征在于：该连结座下部设有一开口略小于内部槽宽之略可弹性扩张之横向卡合凹槽，而可与该护目镜本体之顶框中间所支设之一横向卡合轴以适当紧度卡合枢结一起者。

具有活动式护目镜之帽

本实用新型关于一种具有活动式护目镜之帽，尤指一种于向前突出之帽舌之下面设有一可装卸及活动自如之护目镜之帽子。

查以往从事种种户外活动之人士，为了遮阳及护目，而须配戴一副太阳眼镜或防风沙之护目镜，同时更须戴有一顶具有遮阳挡雨之帽舌之帽子，遂须同时个别购置此帽与镜之两项物品，既不经济又携带麻烦，且配戴不方便也不舒适，是为其问题。

本实用新型之主要目的在解决上述问题而提供一种具有活动式护目镜之帽，系于帽舌下面藉以一卡合凹槽部及连结座联设一可装卸及前后移动自如且可保持定位之如太阳眼镜、防风镜等之护目镜

本实用新型之次一目的在于提供一种具有活动式护目镜之帽，系藉由连结座之夹持片与护目镜顶框上之卡合轴间之弹性卡合枢结之关系，而可行镜片上下掀动者。

本实用新型的具有活动式护目镜之帽，系包括有一设有一帽舌之帽子本体，一设于帽舌下之连结座、及一连结于连结座上之可上下枢动之护目镜者。

其特征在于：该连结座系可装卸自如及前后移动自如且可保持定位地嵌设于该帽舌底面者。

在上述帽中，该帽舌可采用塑胶制成，帽舌底面与该连结座之间系介以鸠尾形卡合凹槽部及卡合凸部而以适当紧度卡合连结者。

在上述帽中 该连结座下部可设有一开口略小于内部槽宽之略

可弹性扩张之横向卡合凹槽，而可与该护目镜本体之顶框中间所支
设之一横面卡合轴以适当紧度卡合枢结一起者。

本实用新型之其他目的、特点及功效可依照附图及就实施例之
说明而获得更一步之了解。

图 1 乃示本实用新型之一实施例构造之分解透视图；

图 2 乃示本实用新型之于组合状态下沿图 1 之 A—A 线之纵剖
视图；

图 3 乃示本实用新型之于组合状态下沿图 1 之 B—B 线之横剖
视图；

图 4 乃示本实用新型之帽舌部分之底视图；

图 5 乃示本实用新型中之帽舌下面卡合凹槽部之另一实施例构
造之要部剖图；

图 6 乃示本实用新型之连结座与帽舌底面之连结手段之另一实
施例之分解透视图；

图 7 (a)、(b) 乃示本实用新型中之连结座与帽舌底面之
连结手段之另一实施例构造之要部剖视图。

以下，兹依照附图就本实用新型之一实施例详细说明之：

如附图 1 至图 4 所示，本实用新型系由：一至少具有帽舌 1 1
之帽子本体 1 及一护目镜本体 2，及一连结座 3 所构成者。

帽子本体 1 系可为任何具有向前突出之帽舌 1 1 之帽体者，其
中，该帽舌 1 1 系采塑胶一体成形者，又，于帽舌 1 1 底面中间近
后缘处，形成有一入口 1 2 1 设于后侧之鸠尾形纵长卡合凹槽部
1 2。设若将此卡合凹槽部 1 2 制成一前后开口之单独之构件，而
固着于帽舌 1 1 下面（如图 5 所示），以使连结座 3（容后说明）

亦可由前后方嵌入其内，而行连结者，亦无不可。

护目镜本体 2 具有如太阳眼镜或防风镜等之单片式护目镜片 2 1，其顶框 2 2 顶面中间支设有一与顶框 2 2 保持适当间隔之横向卡合轴 2 3，按本例图示之横向卡合轴 2 3 系由一体形成于该顶框 2 2 上之框部 2 4 之顶部横向方杆部所构成者，又，于邻近此框部 2 4 两侧之顶框 2 2 顶面分别形成有一向上配合帽舌 1 1 底面弧度且延伸至两外侧终端之弧形板 2 5，上述横向之卡合轴 2 3 者系直接形成于此对弧形板 2 5 之邻近中间之两侧之间者亦无不可（未予图示）。

连结座 3 系一采用塑胶材料而于底部一体形成有一向下开口且槽口 3 1 略小于内部槽宽之卡合凹槽 3 1，且于顶部形成为一鸠尾形卡合凸部 3 2 之块体者。此连结座 3 一方面可藉底部之卡合凹槽 3 1 供护目镜本体 2 之卡合轴 2 3 施压卡入枢结于其内，复可藉顶部之卡合凸部 3 2 自后则楔入帽舌 1 1 底面之卡合凹槽部 1 2 内，且可沿此卡合凹槽部 1 2 作前后之滑动者，其间因卡合凹槽部 1 2 尺寸系略小于卡合凸部 3 2，且藉由本身塑胶材料所赋予之弹性变形扩张之特性，乃可以适当紧度弹性夹持该卡合凸部 3 2，使之保持定位者。

再者，上述卡合轴 2 3 系一断面略呈方形之杆件，以利于连结座 3 之卡合凹槽 3 1 内保持其枢动为水平或垂直之角度者，至于为使该卡合轴 2 3 能保持枢动后之角度，则可将该卡合轴 2 3 及卡合凹槽 3 1 间之卡合面形成有复数个辐向细小卡合齿条（未予图示）者，亦属可行。

次就上述构成之本实用新型之使用及动作情形说明之：

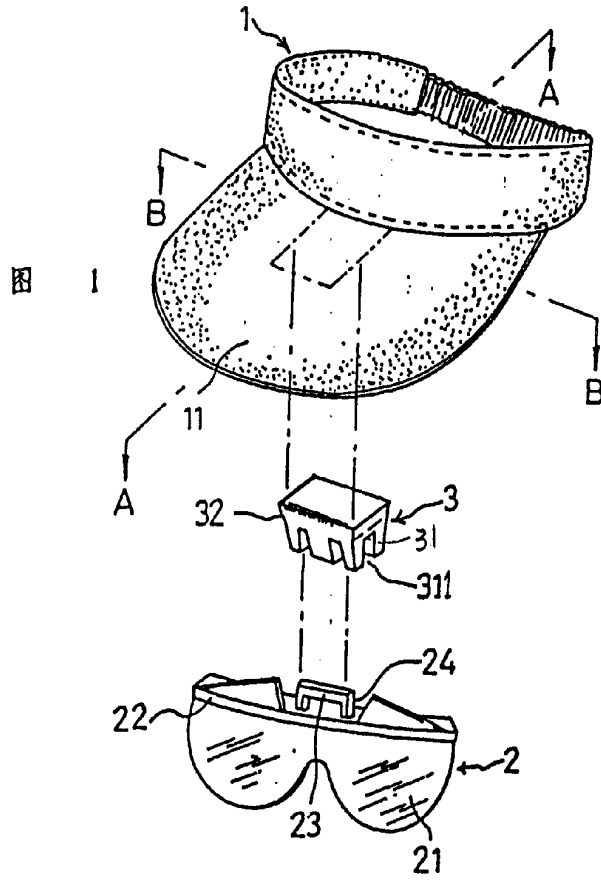
当欲将护目镜本体 2 安装于帽子本体 1 时，可先将该连结座 3 之顶部之卡合凸部 3 2 自帽舌 1 1 底面之卡合凹槽部 1 2 之后方开口 1 2 1 卡入卡合凹槽 1 2 内，而使连结座 3 可前后滑动自如地且以适当紧度楔入卡合凹槽部 1 2 内，随后将护目镜本体 2 中央之卡合轴 2 3 按压卡入连结座 3 底部之卡合槽 3 1 内，卡合轴 2 3 乃被紧密卡持于卡合凹槽 3 1 内，且受到较窄槽口 3 1 1 之挡止而不会轻易掉落。

此时，可视需要掀动护目镜本体 2 之镜片 2 1 向下方枢转（如图 2 箭头 A 之方向）而呈约大致垂直之位置以供使用，同时，亦可于此镜片 2 1 垂下之状态下，将护目镜本体 2 连同上方之连结座 3 一起前后移动（如图 2 之箭头 C、D 方向）以行适当调整镜片 2 1 与面部之距离。再者，当不需使用镜片 2 1 时，则可将镜片 2 1 直接向前上方掀动（如图 2 之箭头 B 之方向），使镜片 2 1 呈贴靠帽舌 1 1 底面之状态，另一方面，亦可视需要将镜片 2 1 单独扳离该连结座 3 甚至连同连接座 3 一起卸下，而单独使用该帽子本体 1 或便于护目镜本体 2 之单独放置。

本实用新型之帽舌底面与连结座间之连结手段之另一实施例构造乃如图 6 及图 7 (a)、(b) 所示，本例与上述实施例不同处，仅在于连结座 3 顶部形成以鸠尾槽形卡合凹槽部 3 3 而于帽舌 1 1 底面一体形成有一向下突出之鸠尾形卡合凸部 1 3，藉由卡合凹槽部 3 3 与卡合凸部 1 3 之卡合，而达成同于上述之帽舌 1 1 与连结座 3 间之卡合者。再者，此一连结手段亦并不限于上述者，任何可达成该两者间之装卸及前后滑动自如且可保持定位之连结手段皆属可行。

按上述之实用新型，护目镜本体介以该连结座而可装卸自如地

连结于帽舌底面，且可视需要而方便地放下镜片以供使用，亦可于不使用时掀起镜片使之折收贴靠于帽舌底面而便于收存及携带，遂无习用眼镜之配戴、脱卸、收存及携带之不便，同时，亦可需要而前后移动调整镜片与眼睛间之适当距离，再者，护目镜本体亦可视需要而直接拨离该连结座，甚至连结座亦可随之一齐卸离帽舌，而单独使用该帽子本体，尤以在行销运输之过程中，因帽子本体、护目镜本体及连结座等构件可单独分类包装，而不易压损镜片且能节省储运空间及运费，亦为其优点，是以本实用新型堪称一使用、携带、收存及储运皆极便利之构造新颖而合于实用之实用新型。



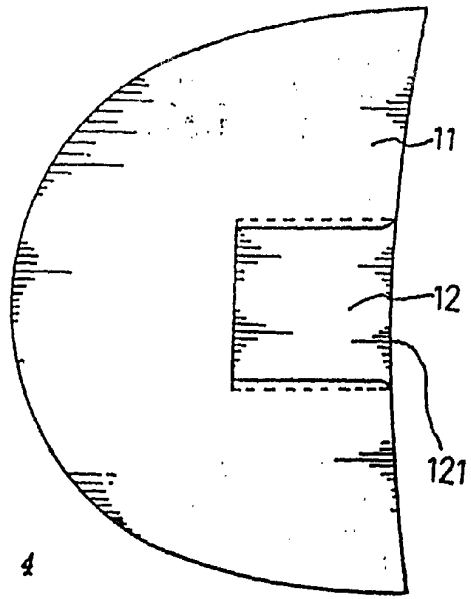


图 4

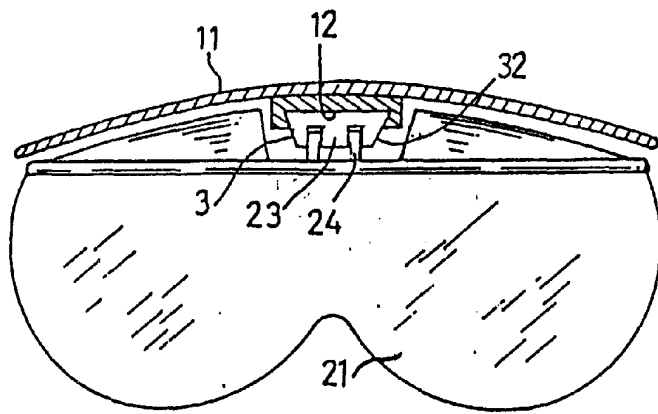


图 5

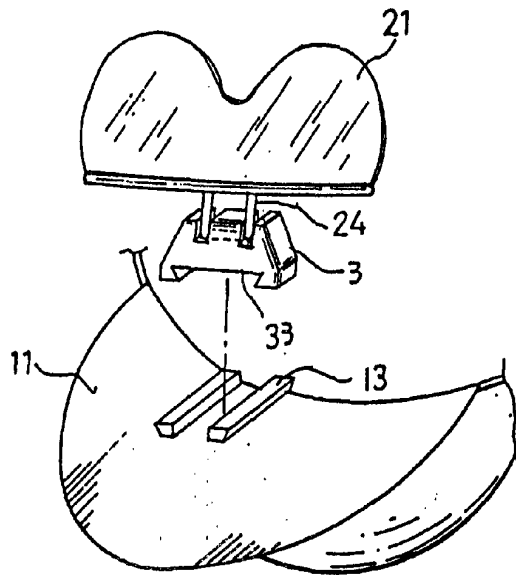


图 6

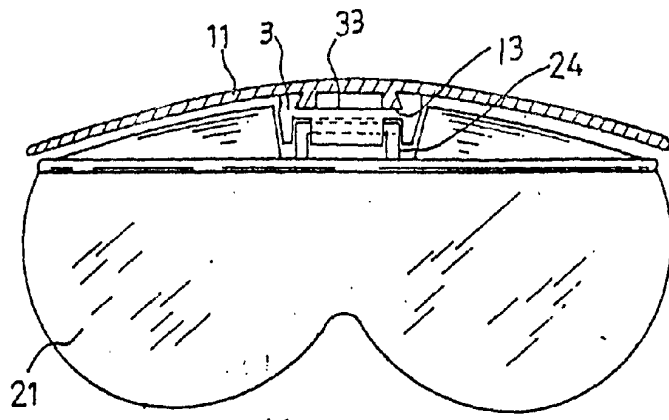


图 7a

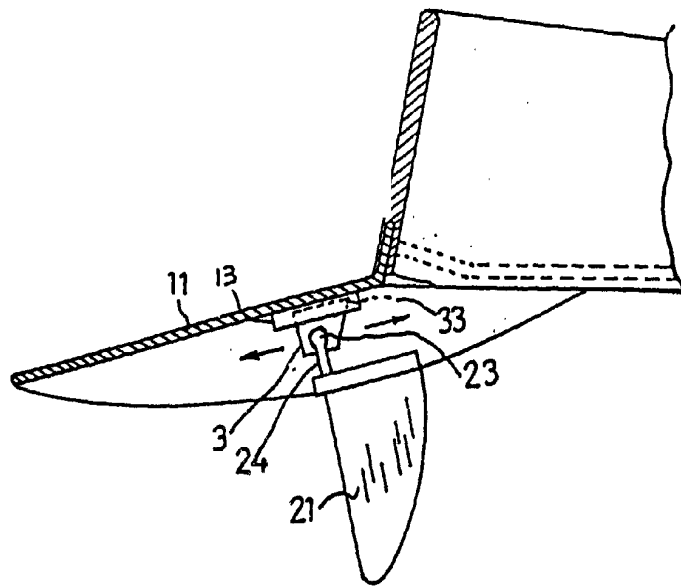


图 7b