



(12) 发明专利

(10) 授权公告号 CN 102910092 B

(45) 授权公告日 2015. 09. 02

(21) 申请号 201110217997. 2

(22) 申请日 2011. 08. 01

(73) 专利权人 宝钜儿童用品香港股份有限公司  
地址 中国香港九龙观塘成业街 15-17 号成  
运工业大厦 2 楼 9 室

(72) 发明人 张大亮 刘祖建

(74) 专利代理机构 广州三环专利代理有限公司  
44202

代理人 张艳美 郝传鑫

(51) Int. Cl.

B60N 2/26(2006. 01)

B60N 3/00(2006. 01)

(56) 对比文件

CN 101722875 A, 2010. 06. 09, 说明书第  
31-45 段及附图.

审查员 严杰

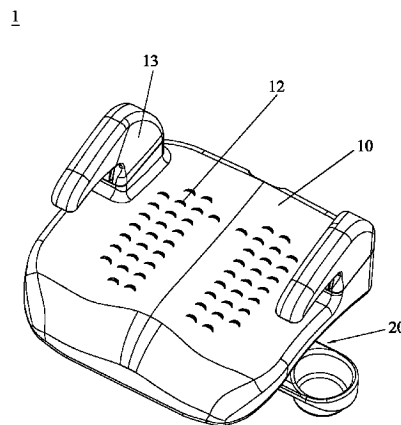
权利要求书1页 说明书4页 附图9页

(54) 发明名称

座椅置物组件

(57) 摘要

本发明提供了一种座椅置物组件,包括座椅和置物杯架,所述置物杯架上设有置物杯,所述置物杯架可移动地卡设于所述座椅的底部且所述置物杯架具有伸出位置和缩入位置,当所述置物杯架处于伸出位置时,所述置物杯凸伸于所述座椅的侧边,当所述置物杯架处于缩入位置时,所述置物杯隐藏于所述座椅的底部。所述座椅置物组件的置物杯可伸缩地卡设于座椅的底部,从而不使用时所述置物杯可隐藏于所述座椅的底部,进而避免对使用者的使用造成妨碍且外观简洁。



1. 一种座椅置物组件,包括座椅和置物杯架,其特征在于,所述置物杯架上设有两个置物杯,所述置物杯架可移动地卡设于所述座椅的底部且两个所述置物杯随所述置物杯架移动而同向移动;所述置物杯架具有伸出位置和缩入位置,当所述置物杯架处于伸出位置时,一所述置物杯凸伸于所述座椅的侧边,当所述置物杯架处于缩入位置时,两所述置物杯均隐藏于所述座椅的底部;两个所述置物杯分别设于所述置物杯架的两端,其中一个所述置物杯凸伸于所述座椅的侧边时,另一个所述置物杯隐藏于所述座椅的底部,两个所述置物杯凸伸于所述座椅的不同侧边。

2. 如权利要求 1 所述的座椅置物组件,其特征在于,还包括卡合组件,所述卡合组件包括第一卡合件及与所述第一卡合件匹配的第二卡合件,所述第一卡合件设于所述座椅的底部,所述置物杯架上设有所述第二卡合件,所述第二卡合件可移动地与所述第一卡合件卡合连接。

3. 如权利要求 2 所述的座椅置物组件,其特征在于,所述置物杯架开设有开孔,所述座椅的底部凸设有连接块,所述连接块的相对两侧壁上分别设有所述第一卡合件,与所述第一卡合件对应的所述开孔的侧壁上设有所述第二卡合件。

4. 如权利要求 3 所述的座椅置物组件,其特征在于,所述第二卡合件为呈突出状的凸块,所述第一卡合件为呈凹陷状的凹面。

5. 如权利要求 1-4 任一项所述的座椅置物组件,其特征在于,还包括若干限位块,所述限位块成对且两两相对地设于所述座椅的底部,从而形成限位区,所述限位块上设有卡合槽,所述置物杯架可拆分地收容于所述限位区内且所述置物杯架的侧边形成与所述卡合槽匹配的凸沿,所述凸沿可移动地与所述卡合槽卡合连接。

6. 如权利要求 5 所述的座椅置物组件,其特征在于,所述座椅上开设有若干透气孔。

7. 如权利要求 1 所述的座椅置物组件,其特征在于,所述座椅为用于汽车上的儿童安全座椅。

## 座椅置物组件

### 技术领域

[0001] 本发明涉及婴儿用品领域,尤其涉及一种用于儿童安全座椅上的座椅置物组件。

### 背景技术

[0002] 对育有小孩的家长而言,携带儿童外出时使用童车作为儿童的代步工具,可免除背负或抱儿童的不便,但是当外出的旅程较远时,则需要乘坐汽车,由于现有的汽车上设置的安全设施,如安全带、安全气囊等,并不适用于儿童,甚至还会对儿童造成伤害,为了保障儿童乘坐汽车的安全,很多家长在汽车上安装了儿童安全座椅。儿童安全座椅是一种系于汽车座位上,供儿童乘坐,有束缚设备,并能在发生车祸时,束缚着儿童以保障儿童安全的座椅。

[0003] 为了方便乘坐于儿童安全座椅上的儿童放置物品,现有的儿童安全座椅上设有供儿童放置物品的座椅置物组件,所述座椅置物组件包括座椅和置物杯,所述置物杯固定设于所述座椅的侧边,从而方便儿童随时放置或拿取物品,然而,由于现有的置物杯固定设于所述座椅的侧边,当不使用时会对使用者造成妨碍;同时,在不使用的情况下所述置物杯仍设于所述座椅的侧边,会对儿童安全座椅的外观造成影响。

[0004] 因此,有必要提供一种改进型的座椅置物组件来克服上述缺陷。

### 发明内容

[0005] 本发明的目的是提供一种座椅置物组件,所述座椅置物组件的置物杯可伸缩地卡设于座椅的底部,从而不使用时所述置物杯可隐藏于所述座椅的底部,进而避免对使用者的使用造成妨碍且外观简洁。

[0006] 为了实现上述目的,本发明提供了一种座椅置物组件,包括座椅和置物杯架,所述置物杯架上设有两个置物杯,所述置物杯架可移动地卡设于所述座椅的底部且两个所述置物杯随所述置物杯架移动而同向移动;所述置物杯架具有伸出位置和缩入位置,当所述置物杯架处于伸出位置时,一所述置物杯凸伸于所述座椅的侧边,当所述置物杯架处于缩入位置时,两所述置物杯均隐藏于所述座椅的底部;两个所述置物杯分别设于所述置物杯架的两端,其中一个所述置物杯凸伸于所述座椅的侧边时,另一个所述置物杯隐藏于所述座椅的底部,两个所述置物杯凸伸于所述座椅的不同侧边。

[0007] 较佳地,还包括卡合组件,所述卡合组件包括第一卡合件及与所述第一卡合件匹配的第二卡合件,所述第一卡合件设于所述座椅的底部,所述置物杯架上设有所述第二卡合件,所述第二卡合件可移动地与所述第一卡合件卡合连接。

[0008] 较佳地,所述置物杯架开设有开孔,所述座椅的底部凸设有连接块,所述连接块的相对两侧壁上分别设有所述第一卡合件,与所述第一卡合件对应的所述开孔的侧壁上设有所述第二卡合件。

[0009] 较佳地,所述第二卡合件为呈突出状的凸块,所述第一卡合件为呈凹陷状的凹面。

[0010] 较佳地,还包括若干限位块,所述限位块成对且两两相对地设于所述座椅的底部,

从而形成限位区,所述限位块上设有卡合槽,所述置物杯架可拆分地收容于所述限位区内且所述置物杯架的侧边形成与所述卡合槽匹配的凸沿,所述凸沿可移动地与所述卡合槽卡合连接。

[0011] 较佳地,所述座椅上开设有若干透气孔,所述透气孔的设计使得所述座椅透气通风且弹性好。

[0012] 较佳地,所述座椅为一种用于汽车上的儿童安全座椅。

[0013] 与现有技术相比,本发明座椅置物组件包括座椅和置物杯架,所述置物杯架上设有置物杯,所述置物杯架可移动地卡设于所述座椅的底部,由于所述置物杯架具有伸出位置和缩入位置,且当所述置物杯架处于伸出位置时,所述置物杯凸伸于所述座椅的侧边,当所述置物杯架处于缩入位置时,所述置物杯隐藏于所述座椅的底部,因此在不使用所述置物杯的时候,可以通过使所述置物杯架处于缩入位置,从而使所述置物杯隐藏于所述座椅的底部,进而避免所述置物杯对使用者的使用造成妨碍,同时外观简洁。

[0014] 通过以下的描述并结合附图,本发明将变得更加清晰,这些附图用于解释本发明的实施例。

#### 附图说明

[0015] 图 1 为本发明一个具体实施例中座椅置物组件的结构示意图。

[0016] 图 2 为图 1 所示座椅置物组件另一角度下的结构示意图。

[0017] 图 3 为图 2 所示 A 部分的结构放大图。

[0018] 图 4 为本发明座椅置物组件另一状态下的结构示意图。

[0019] 图 5 为图 4 所示座椅置物组件另一角度下的结构示意图。

[0020] 图 6 为本发明座椅置物组件又一状态下的结构示意图。

[0021] 图 7 为图 6 所示座椅置物组件另一角度下的结构示意图。

[0022] 图 8 为图 7 所示座椅置物组件的部分结构示意图。

[0023] 图 9 为图 7 所示座椅置物组件的第一卡合件的结构示意图。

[0024] 图 10 为图 7 所示座椅置物组件的限位块的结构示意图。

#### 具体实施方式

[0025] 现在参考附图描述本发明的实施例,附图中类似的元件标号代表类似的元件。如上所述,本发明提供了一种座椅置物组件,所述座椅置物组件的置物杯可移动地卡设于座椅的底部,从而不使用时所述置物杯可隐藏于所述座椅的底部,进而避免对使用者的使用造成妨碍且外观简洁。

[0026] 参考图 1-7,本发明的一个具体实施例中,所述座椅置物组件 1 包括座椅 10 和置物杯架 20,所述置物杯架 20 上设有置物杯 21,所述置物杯架 20 可移动地卡设于所述座椅 10 的底部且所述置物杯架 20 具有伸出位置和缩入位置,当所述置物杯架 20 处于伸出位置时,所述置物杯 21 凸伸于所述座椅 10 的侧边,当所述置物杯架 20 处于缩入位置时,所述置物杯 21 隐藏于所述座椅 10 的底部。具体地,所述座椅 10 为一种用于汽车上的儿童安全座椅,可选地,所述座椅 10 也可以是一种用于儿童推车上的座椅或是一种儿童所使用的餐椅等可承载儿童的椅子。

[0027] 参考图 2-3、图 5 及图 7-9,所述座椅置物组件 1 还包括卡合组件 30,所述卡合组件 30 包括第一卡合件 31 及与所述第一卡合件 31 匹配的第二卡合件 32,所述第一卡合件 31 设于所述座椅 10 的底部,所述置物杯架 20 上设有所述第二卡合件 32,所述第二卡合件 32 可移动地与所述第一卡合件 31 卡合连接。

[0028] 所述置物杯架 20 上设有两个所述置物杯 21,两个所述置物杯 21 随所述置物杯架 20 移动而同步移动。具体地,两个所述置物杯 21 分别设于所述置物杯架 20 的两端,其中一个所述置物杯 21 凸伸于所述座椅 10 的侧边时,另一个所述置物杯 21 隐藏于所述座椅 10 的底部,两个所述置物杯 21 凸伸于所述座椅 10 的不同侧边。所述置物杯架 20 的中部开设有开孔 22,所述开孔 22 呈长形孔,所述座椅 10 的底部凸设有连接块 11,与所述开孔 22 的两相对长侧壁相应的所述连接块 11 的侧壁上分别设有所述第一卡合件 31,与所述第一卡合件 31 对应的所述开孔 22 的两相对长侧壁上分别设有所述第二卡合件 32,所述第二卡合件 32 为挠性件,因此当所述置物杯架 20 藉由所述开孔 22 的两相对长侧壁可移动地设于所述第一卡合件 31 两侧,从而所述置物杯架 20 相对于所述座椅 10 上的连接块 11 滑动时,所述第二卡合件 32 能够可分离地与所述第一卡合件 31 卡合连接。在本实施例中,所述开孔 22 的两相对长侧壁上分别设有三个所述第二卡合件 32,从而形成三对所述第二卡合件 32a、32b、32c,三对所述第二卡合件 32a、32b、32c 依次排成一排,当所述置物杯架 20 相对所述座椅 10 上的连接块 11 滑动时,所述第一卡合件 31 分别与三对所述第二卡合件 32a、32b、32c 卡合连接。当所述第一卡合件 31 与位于所述置物杯架 20 左侧的一对第二卡合件 32a 卡合连接时,所述置物杯架 20 处于伸出位置,此时,位于所述置物杯架 20 右端的置物杯 21 凸伸于所述座椅 10 的一侧;当所述第一卡合件 31 与位于所述置物杯架 20 中间的一对第二卡合件 32b 卡合连接时,所述置物杯架 20 处于缩入位置,此时,位于所述置物杯架 20 两端的置物杯 21 均隐藏于所述座椅 10 的底部;当所述第一卡合件 31 与位于所述置物杯架 20 右侧的一对第二卡合件 32c 卡合连接时,所述置物杯架 20 处于伸出位置,此时,位于所述置物杯架 20 左端的置物杯 21 凸伸于所述座椅 10 的一侧。在本实施例中,所述第二卡合件 32 由所述开孔 22 的侧壁向所述开孔 22 的中间凸伸形成,从而呈突出状的凸块,所述第一卡合件 31 由所述连接块 11 的侧壁凹陷形成,从而呈凹陷状的凹面;可选地,所述第一卡合件 31 也可呈突出状的凸块,所述第二卡合件 32 也可呈凹陷状的凹面。

[0029] 参考图 2-3、图 8 及图 10,所述座椅置物组件 1 还包括若干限位块 40,所述限位块 40 成对且两两相对地设于所述座椅 10 的底部,从而形成限位区 400,两两相对的所述限位块 40 的末端相对弯折,从而分别形成卡合槽 41,所述置物杯架 20 可拆分地收容于所述限位区 400 内且所述置物杯架 20 的侧边形成与所述卡合槽 41 匹配的凸沿 23,所述凸沿 23 可移动地与所述卡合槽 41 卡合连接。在本实施例中,所述限位块 40 的卡合槽 41 与所述置物杯架 20 两侧的凸沿 23 卡合连接,从而使所述置物杯架 20 限定于所述限位区 400 内,避免所述置物杯架 20 从所述座椅 10 的底部脱落。具体地,所述限位块 40 为挠性件,因此可以通过操作所述限位块 40 将所述置物杯架 20 从所述座椅 10 底部的限位区 400 内拆卸下来。

[0030] 在本实施例中,所述座椅 10 上开设有若干透气孔 12,所述透气孔 12 呈笑脸形。所述透气孔 12 的设计使得所述座椅 10 透气通风且弹性好,此外,所述透气孔 12 呈笑脸形给所述座椅 10 的外观增加了许多童趣,从而不需要在所述座椅 10 外套设布套也可以直接使用。具体地,还包括扶手 13,所述扶手 13 可拆分地安装于所述座椅 10 的两侧。所述扶手

13 供使用者将手部搁放于上面,从而具有舒适感,由于所述扶手 13 可拆分地安装于所述座椅 10 的两侧,因此在搬运的过程中,所述扶手 13 可拆卸下来包装和搬运,从而减小了包装空间和包装材料。

[0031] 综上所述,本发明座椅置物组件 1 包括座椅 10 和置物杯架 20,所述置物杯架 20 上设有置物杯 21,所述置物杯架 20 可移动地卡设于所述座椅 10 的底部,由于所述置物杯架 20 具有伸出位置和缩入位置,且当所述置物杯架 20 处于伸出位置时,所述置物杯 21 凸伸于所述座椅 10 的侧边,当所述置物杯架 20 处于缩入位置时,所述置物杯 21 隐藏于所述座椅 10 的底部,因此在不使用所述置物杯 21 的时候,可以通过使所述置物杯架 20 处于缩入位置,从而使所述置物杯 21 隐藏于所述座椅 10 的底部,进而避免所述置物杯 21 对使用者的使用造成妨碍,同时外观简洁。

[0032] 以上结合最佳实施例对本发明进行了描述,但本发明并不局限于以上揭示的实施例,而应当涵盖各种根据本发明的本质进行的修改、等效组合。

1

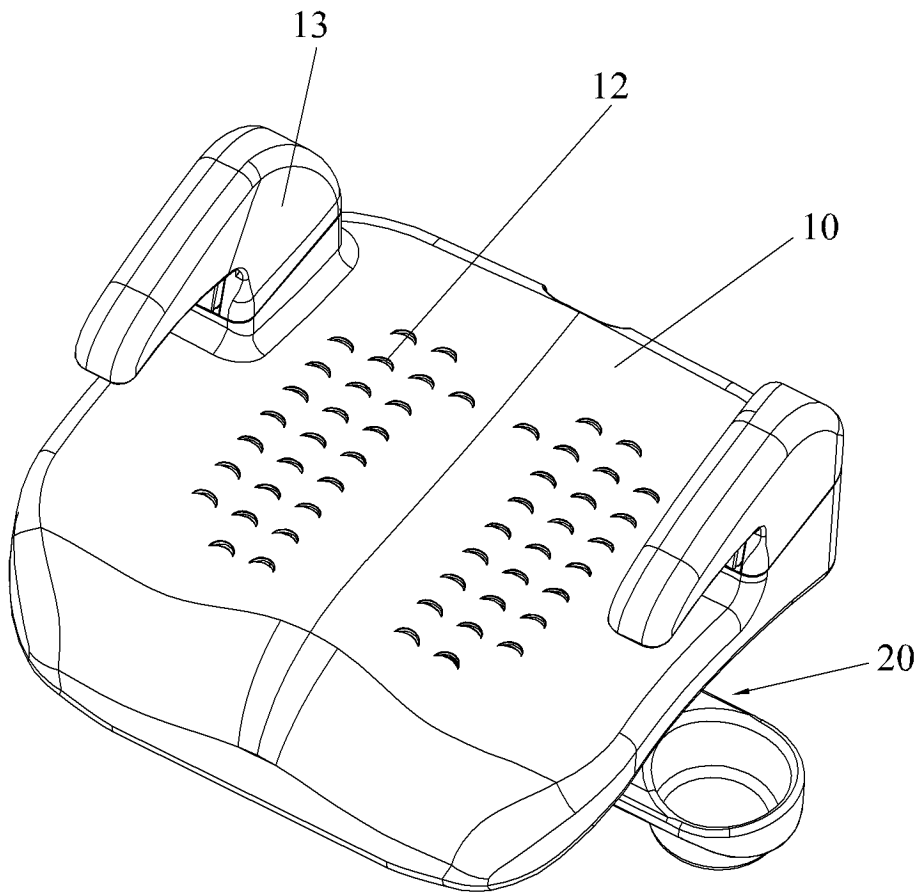


图 1

1

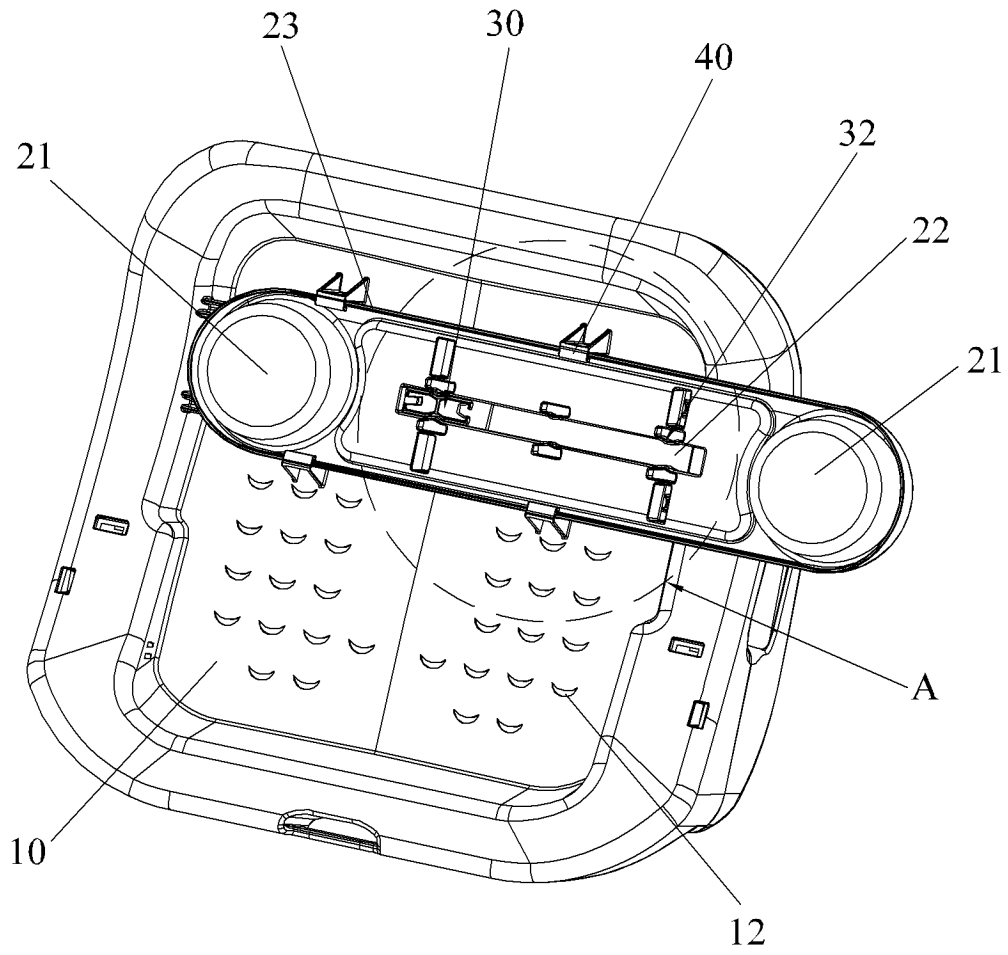


图 2



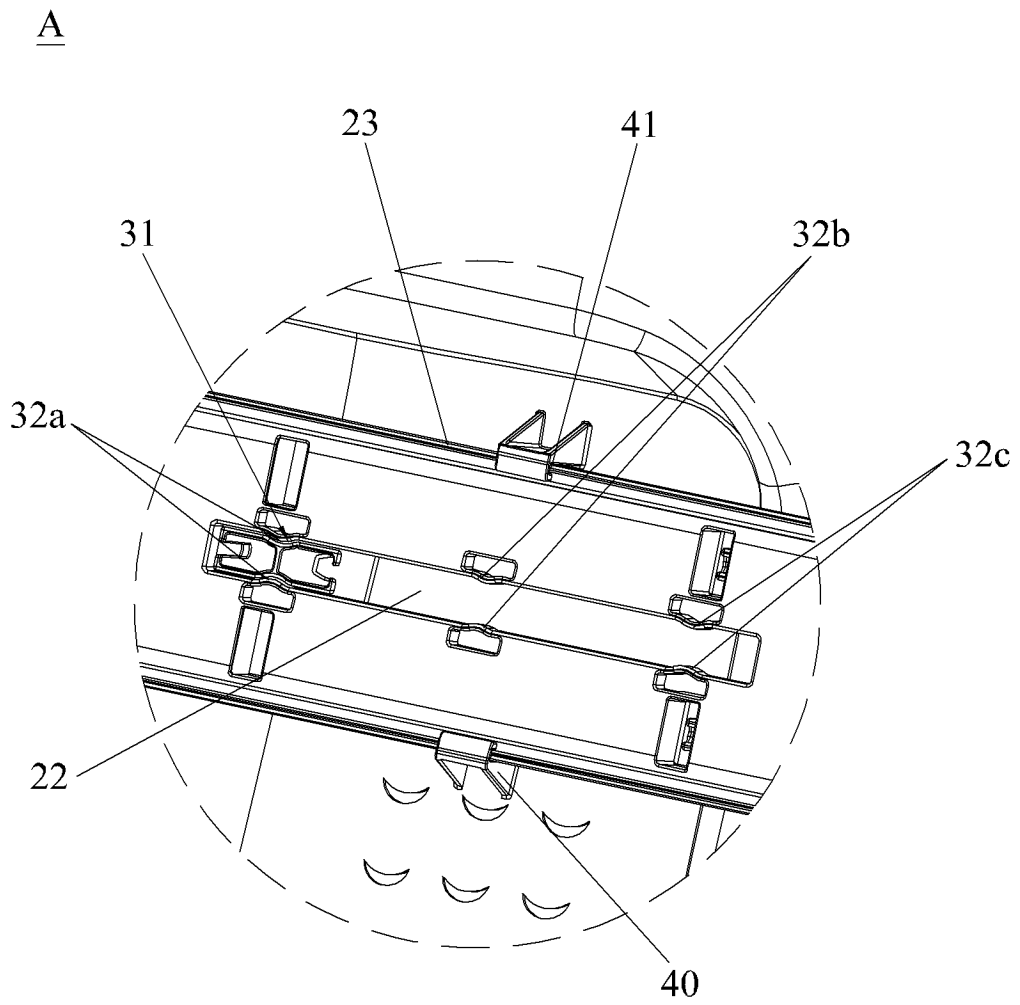


图 3

1

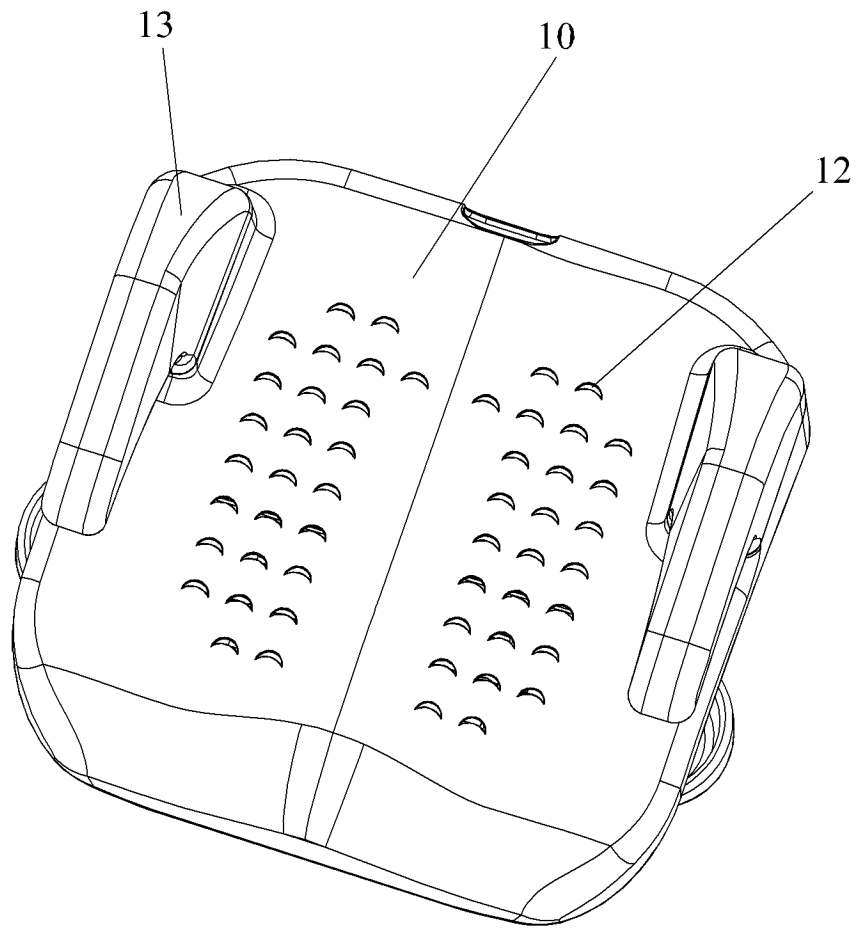


图 4

1

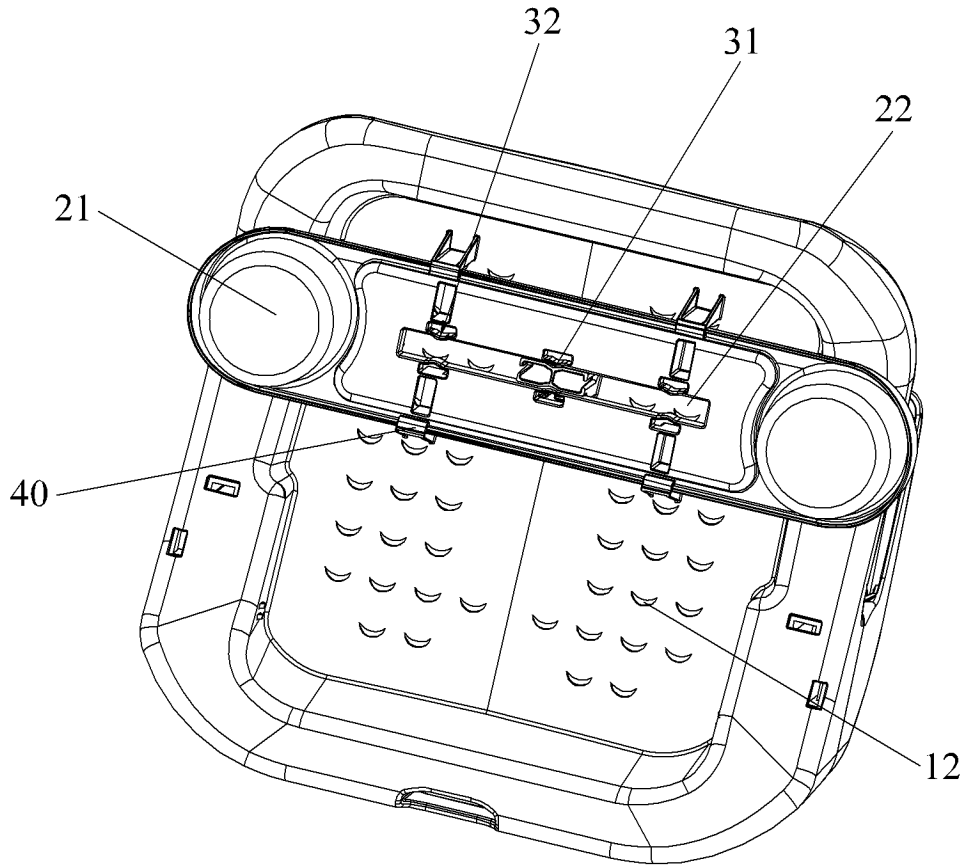


图 5

1

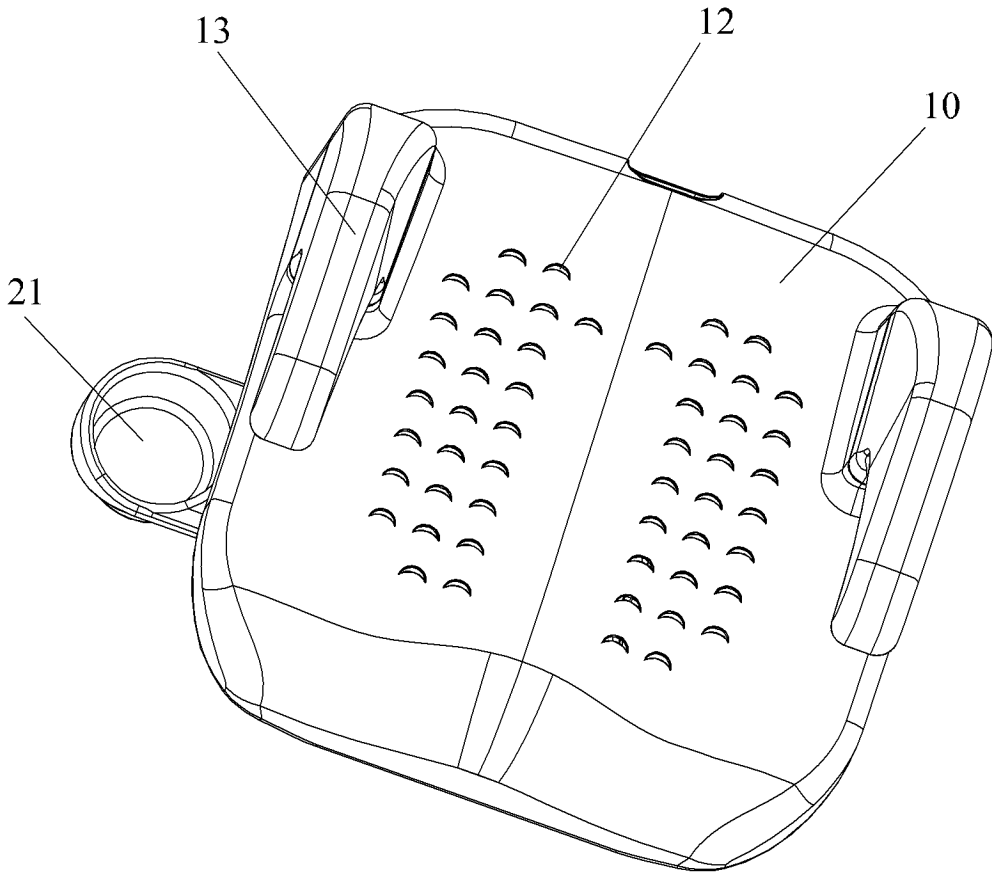


图 6

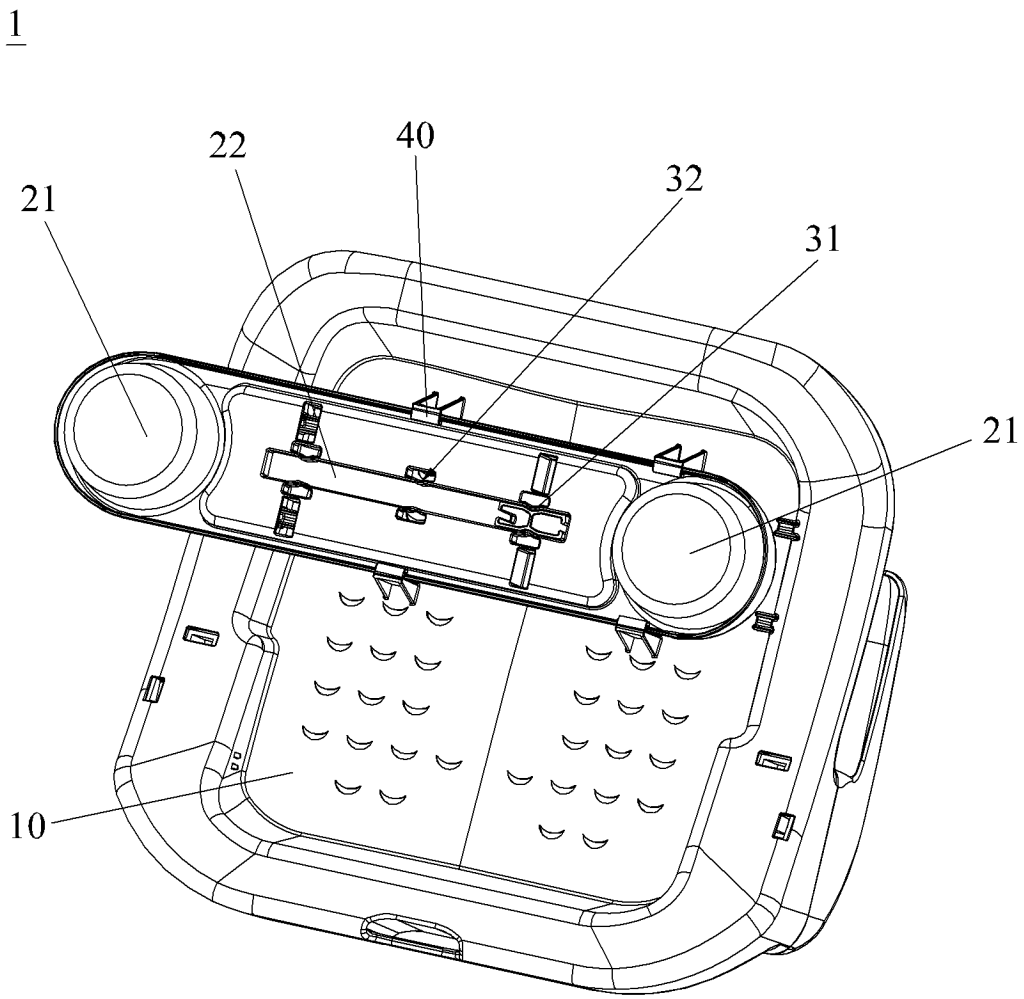


图 7

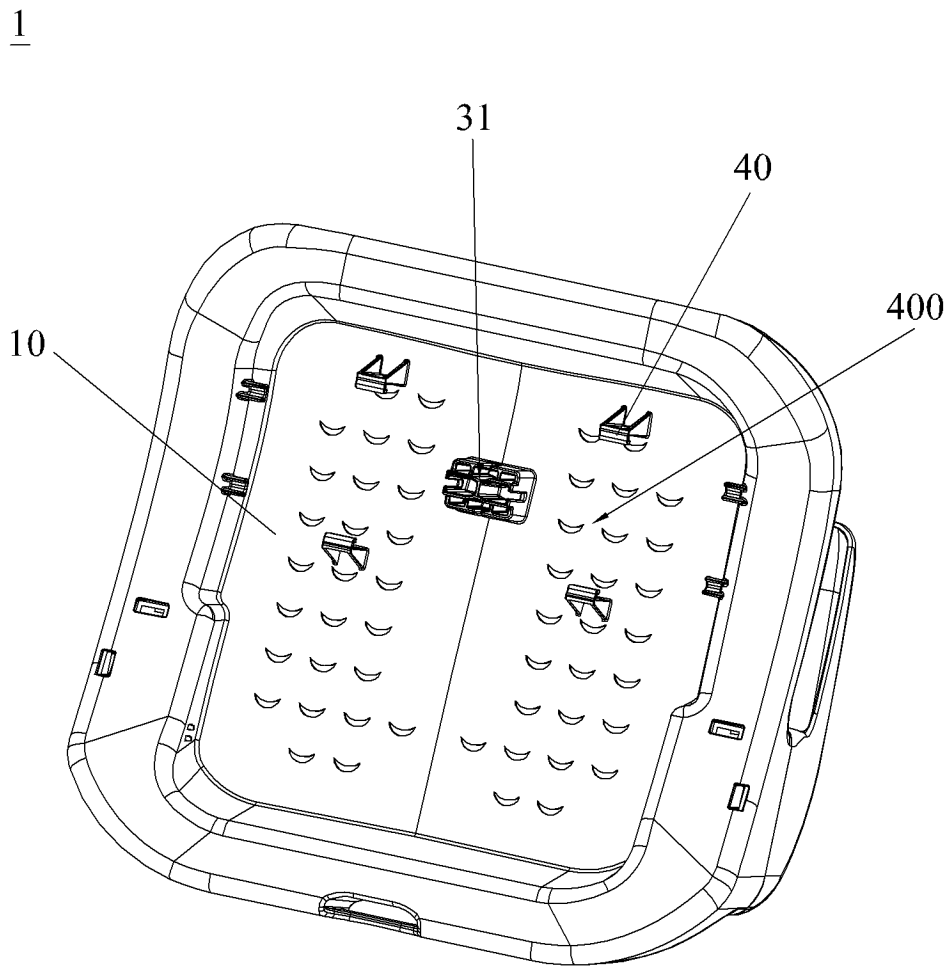


图 8

11

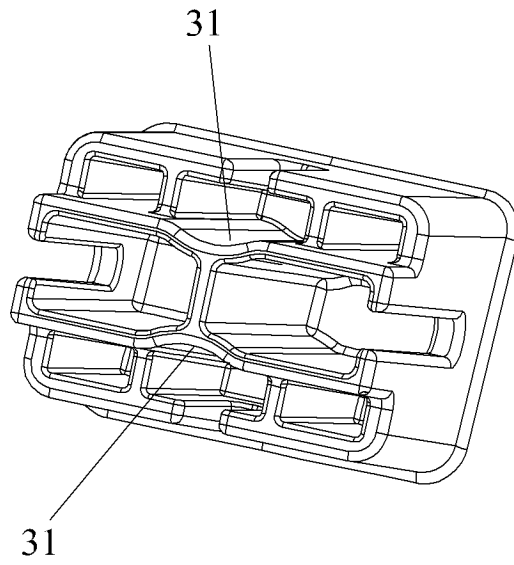


图 9

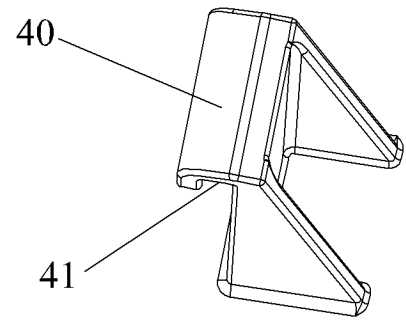


图 10