

[12] 发明专利说明书

[21] ZL 专利号 94190447.4

[45] 授权公告日 2002 年 11 月 27 日

[11] 授权公告号 CN 1094741C

[22] 申请日 1994. 10. 14 [21] 申请号 94190447.4

[86] 国际申请 PCT/JP94/01726 1994. 10. 14

[87] 国际公布 WO96/11616 日 1996. 4. 25

[85] 进入国家阶段日期 1995. 3. 7

[73] 专利权人 中野冷机株式会社

地址 日本国东京都

[72] 发明人 高桥秀典

审查员 李金万

[74] 专利代理机构 永新专利商标代理有限公司

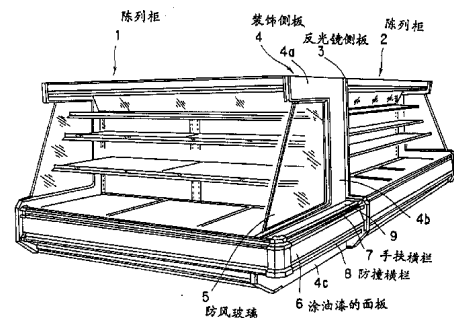
代理人 邵伟

权利要求书 1 页 说明书 7 页 附图 7 页

[54] 发明名称 陈列柜的装饰侧板安装结构

[57] 摘要

一种装饰侧板安装结构,它是在通过反光镜侧板把前面开口的陈列柜的侧面与有相同形状的陈列柜的背面部邻接配置的情况下,在用背面部邻接的这个陈列柜的侧面上,安装着从顶棚部通过中间部后端到底部的大致呈“コ”字形的由上部侧板、中间侧板和下部侧板构成一体的装饰侧板,而且还用与前面侧的涂油漆的面板、手扶横栏和防撞横栏连续地形成的涂油漆的面板、手扶横栏和防撞横栏,通过板状的保持器覆盖住下部侧板的上半部。



ISSN 1008-4274

1、一种陈列柜的装饰侧板安装结构，其特征在于，在通过侧板使前面开口的陈列柜的侧面与具有同样形状的陈列柜的背面部邻接地配置的情况下，在与该背面部一侧邻接的陈列柜的一个侧面或两个侧面上，安装着从陈列柜顶棚部经中间部后端到底部的大致呈“コ”字形的、由上部侧板、中间侧板和下部侧板构成一个整体的侧板，并通过具有预定宽度的板状保持器，用前面侧的刷上油漆的面板、与手扶横栏和防撞横栏连接的涂油漆的面板、手扶横栏和防撞横栏等的包装面板，来覆盖构成上述侧板一部分的下部侧板的上半部。

陈列柜的装饰侧板安装结构

本发明涉及一种在超级市场等食品商店陈列冷藏食品和新鲜食品等的陈列柜的装饰侧板安装结构。

超级市场等食品商店大多利用那种前面开口、用一丈那样长的侧板将两侧堵住的开放式陈列柜或两面至三面开口的全敞开式陈列柜陈列冷藏食品和新鲜食品等。

全敞开式陈列柜有两面至三面开口，因而能较好地透视，但相反，由于这种陈列柜的开口较大，与有一面开口的开放式陈列柜相比、冷却性能较差，而且有使制造成本增加的问题。

于是，如图8—图10所示地，采取下述方法，即在陈列柜31的整个侧面上安装侧板32，同时把各个陈列柜作成—个整体地呈矩形状地配置，在将其中的背面部作为邻接面的那侧的陈列柜33的侧面上，安装着从顶棚通过中间部后端而到防撞横栏安装位置的大致是“コ”字形的、由上部侧板34a、中间侧板34b和下部侧板34c构成—个整体的比—丈还短的侧板34，而且在这装饰侧板上镶着防风玻璃35，又用涂漆的面板36、手扶横栏37和防撞横栏38把上述的整个下部侧板34c覆盖。

而且，在防撞横栏38的下方又安装着涂漆的面板39和不锈钢制造的防护板40等包装的面板。

但是,在这种陈列柜 3 3 中,若使用以前的装饰侧板安装结构,就必需个别地制造具有从顶棚部到防撞横栏安装部那样长度的比一丈短的特殊侧板 3 4,不能原封不动地利用以前的氢开放式陈列柜两侧堵住蝗有一丈那样长的侧板。另外,由于侧板 3 4 比一丈短,又必需在防撞横栏 3 8 的下方安装涂油漆的面板 3 9 和用不锈钢制造的防护板 4 0 等包装的面板,因而成本就增高、安装作业也较麻烦。

而且在这种以前的装饰侧板安装结构中,在装饰侧板的外侧没有确保小商品陈列空间等措施,因此,在商场的陈列厅陈列荞麦面条类和肉类等商品的场合下,不能把这些商品烹调时使用的荞麦面条卤汁类、香辣调味料等相关的小商品靠近地陈列,而不得不将它们在别的地方陈列。

因此,本发明的第一个目的是提供一种陈列柜的装饰侧板安装结构,它能原封不动地利用以前的开放式陈列柜两侧所用的有一丈那样长的侧板,从而降低成本,同时结构简单、安装作业也容易。

本发明的第二个目的是提供一种陈列柜的装饰侧板安装结构,它是在装饰侧板外侧形成小商品陈列空间,从而能有效地且较好地进行商品陈列。

为了达到上述的第一个目的,本发明陈列柜的装饰侧板安装结构是在通过侧板使前面开口的陈列柜的侧面与具有同样形状的陈列柜的背面部邻接地配置的场合下,首先,在使这背面部一侧邻接的陈列柜的一个侧面或两个侧面上,安装着从陈列

柜顶棚部经中间部后端到底部（脚底附近）的大致呈“コ”字形的、由上部侧板、中间侧板和下部侧板构成一个整体的侧板。然后，通过具有预定宽度的板状保持器，用前面侧的涂上油漆的面板、与手扶横栏和防撞横栏连接的涂油漆的面板、手扶横栏和防撞横栏等的包装面板，来覆盖构成上述装饰侧板一部分的下部侧板的上半部。

这样，就能把至今使用的开放式陈列柜用的标准化的一丈那样长的侧板原封不动地用作开放式陈列柜的侧板，不必特意地制造只有从顶棚部到防撞横栏安装部的长度、比一丈短的特殊侧板。也没必要在防撞横栏的下方再安装涂油漆的面板和不锈钢制造的防护板等包装的面板，能使成本降低，而且结构也较简单。

为了达到上述的第二个目的，本发明陈列柜的侧板安装结构是通过有规定幅度的板状的保持器把涂油漆的面板、手扶横栏和防撞横栏等包装的面板安装到构成上述装饰侧板一部分的下部侧板上的。这样，就能把与超级市场的陈列大厅里陈列的商品相关的小商品放在侧板和包装的面板之间的板状保持器上，能把它当作小商品陈列空间加以有效地利用。

图 1 是表示本发明的陈列柜的装饰侧板安装结构的立体图。

图 2 是表示本发明的陈列柜的装饰侧板安装结构的侧面图。

图 3 是表示本发明的陈列柜的装饰侧板安装结构的正面

图。

图 4 是本发明的侧板的立体图。

图 5 是表示本发明的使用保持器的装饰侧板安装结构的主要部分断面图。

图 6 是表示本发明的陈列柜配置结构的一个例子的平面图。

图 7 是表示本发明的陈列柜配置结构的另一个例子的平面图。

图 8 是表示以前的陈列柜的装饰侧板安装结构的侧面图。

图 9 是表示上述以前的陈列柜的装饰侧板安装结构的正面图。

图 10 是以前的侧板的立体图。

为了更详细地说明本发明，下面，参照着附图来说明本发明。

图 1—图 3 所示的本发明的实施例的陈列柜 1 是采用下述的冷却结构的：即由送风的风扇把由底部内的冷却器冷却了的冷空气，通过背面的管道送到顶棚部的管道里，从顶棚部前端的吹出口向下方吹出，形成空气屏，然后由底部前端的吸入口将这空气吸入，使其在冷却器内循环。而且，使背面侧与安装在同样的陈列柜的侧面上的侧板相接触地配置，作为一个整体地形成矩形状的开放式的陈列柜。

使背面侧邻接的陈列柜 1 用侧板 4 覆盖两个侧面，而且在这侧板 4 上镶着防风玻璃 5。

即，在陈列柜 2 的整个侧面上安装着长方形的反光镜侧板 3，在陈列柜 1 的两个侧面上安装着从顶棚部通过中间部后端到底部(到脚底)大致呈“コ”字形的侧板 4。这个侧板 4 是采用通常的开放式陈列柜侧板的如一丈那样长的标准品，它如图 4 详细地表示的那样，由上部侧板 4 a、中间侧板 4 b 和下部侧板 4 c 构成，并把这几部分形成一个整体。在这侧板 4 上镶着防风玻璃 5，下部侧板 4 c 的上部侧(上半部)用刷上油漆的面板、手扶横栏 7 和防撞横栏 8 覆盖着。这样，就形成下部侧板 4 c 的下部侧(下半部)露出在防撞横栏 8 下方的状态。

又如图 5 详细地表示那样，覆盖下部侧板 4 c 的上部侧的刷上油漆的面板 6 上下地至少把有规定幅度的保持器 9、9 夹在中间，该保持器用销钉等安装在下部侧板 4 c 上，用手扶横栏 7 覆盖这个刷上油漆的面板 6 的上边缘，同时用防撞横栏 8 覆盖这个刷上油漆的面板 6 的下边缘。作为另一安装方法也可把手扶横栏 7、防撞横栏 8 上下地安装好之后，在中间部位安装刷上油漆的面板 6。其结果能形成把小商品存放在上侧的板状保持器 9 上的空间，即能形成商品陈列部 9 a，可在该陈列部 9 a 陈列荞麦面条的卤汁、香辣调味料、辣酱油等小商品。

图 6 和图 7 是说明上述实施例的陈列柜配置结构的平面图，如图 6 所示，在把活底高边货车 10 配置在陈列柜 2 的背面上的场合下，把陈列柜 1 的背面与陈列柜 2 和活底高边货车 10 的侧紧贴地相连接，在陈列柜 1 的靠陈列柜 2 那一侧的侧面上，把上述实施例的侧板 4，即把由上述侧板 4 a、中部侧

板 4 b 和下部侧板 4 c 构成一体的“コ”字形侧板 4，从柜的顶棚部通过中间后端部到底部（脚底）那样地安装着。而且，如上述那样，通过有规定幅度的板状保持器 9，安装着刷有油漆的面板 6、手扶横栏 7、防撞横栏 8 等包装的面板（参见图 5）。

另外，如图 7 所示，在把两个陈列柜 2、2 的背面的贴合地排列的场合下，把陈列柜 1 的背面与这两个陈列柜 2、2 的侧面贴紧地连接在一起，把上述实施例的侧板 4，即把由上部侧板 4 a、中间侧板 4 b 和下部侧板 4 c 构成一体的侧板 4，同样地从陈列柜顶棚部通过中间部后端到底部那样地安装在陈列柜 1 的两侧面上，然后，如上所述地，通过有规定幅度的板状保持器 9 安装着刷有油漆的面板 6、手扶横栏 7、防撞横栏 8 等包装的面板（参照图 5）。

在图 6 和图 7 这些例子中，是把长方形的反光镜侧板 3 安装在与陈列柜 1 的背面贴紧的陈列柜 2 的侧面上，在图 6 所示的陈列柜 1 的靠活底高边货车 10 那一侧的侧面上安装着侧板 11。这个侧板 11 的形状是用一般标准化的一丈那样长的侧板，也就是使用与侧板 4 相同形状的侧板。

这样，安装着本实施例的装饰侧板的陈列柜 1 能与其他陈列柜 2 一起形成整体的二面规格至四面规格的矩形开放式的陈列柜。而且其中的侧板 4 能把标准化的侧板用作开放式陈列柜的侧板，因而组装也就简单方便，能便宜地制造。又由于能把板状保持器 9 的上面用作小商品的陈列空间，因而是较方便的。

如上所述，本发明的陈列柜的装饰侧板安装结构能被设置在超级市场和小型零售店、或百货商店等食品售货处等场所、作为用来陈列冷藏食品和新鲜食品等的陈列柜上所用的装饰侧板安装结构是有用的。

图1

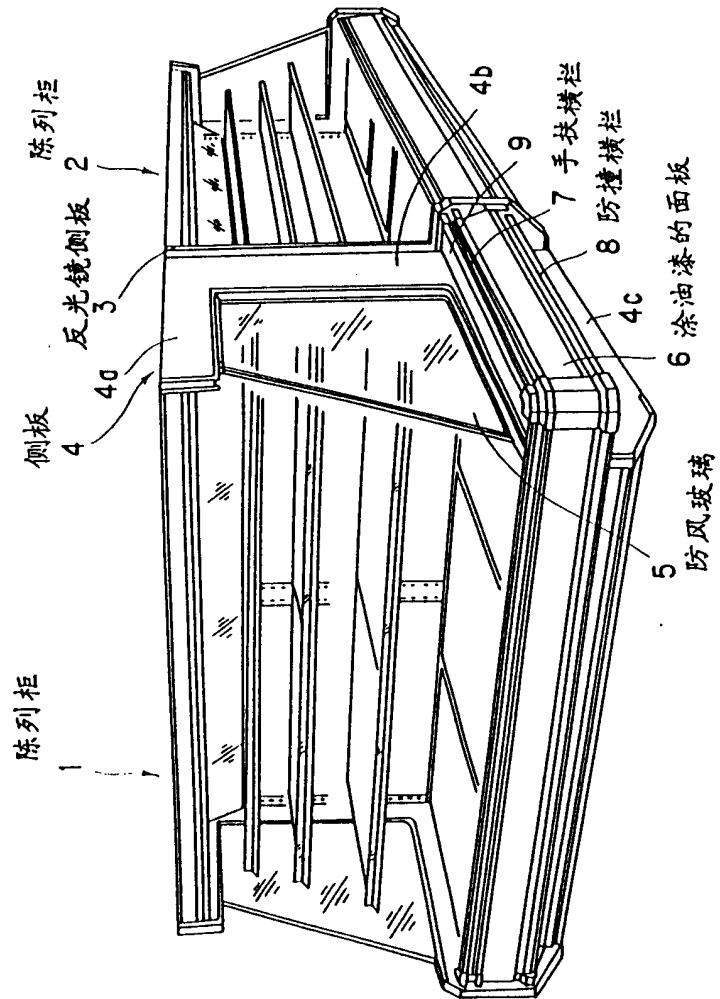


图2

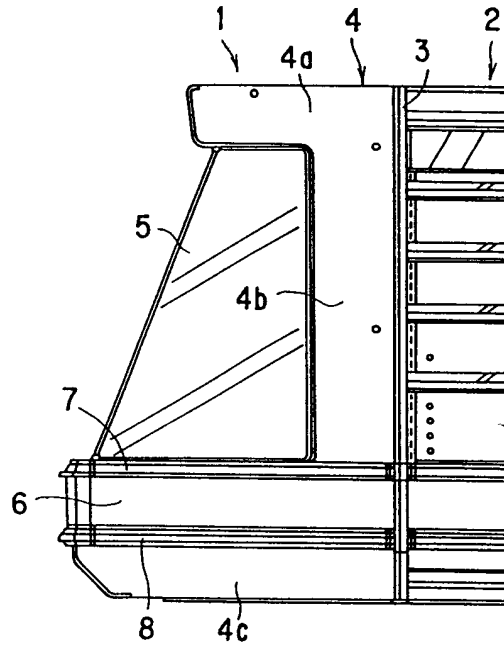


图3

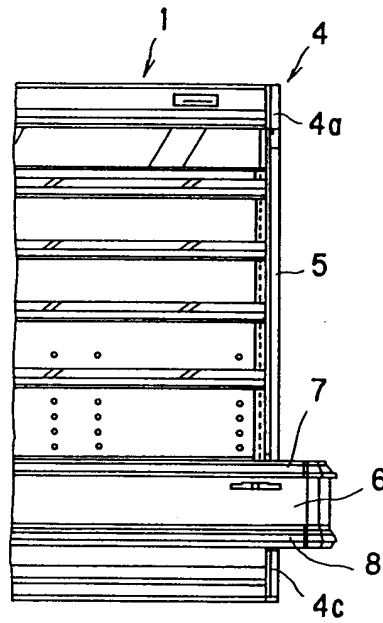


图4

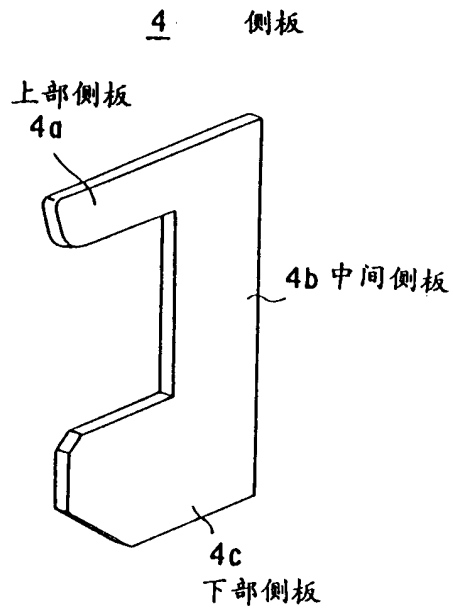


图5

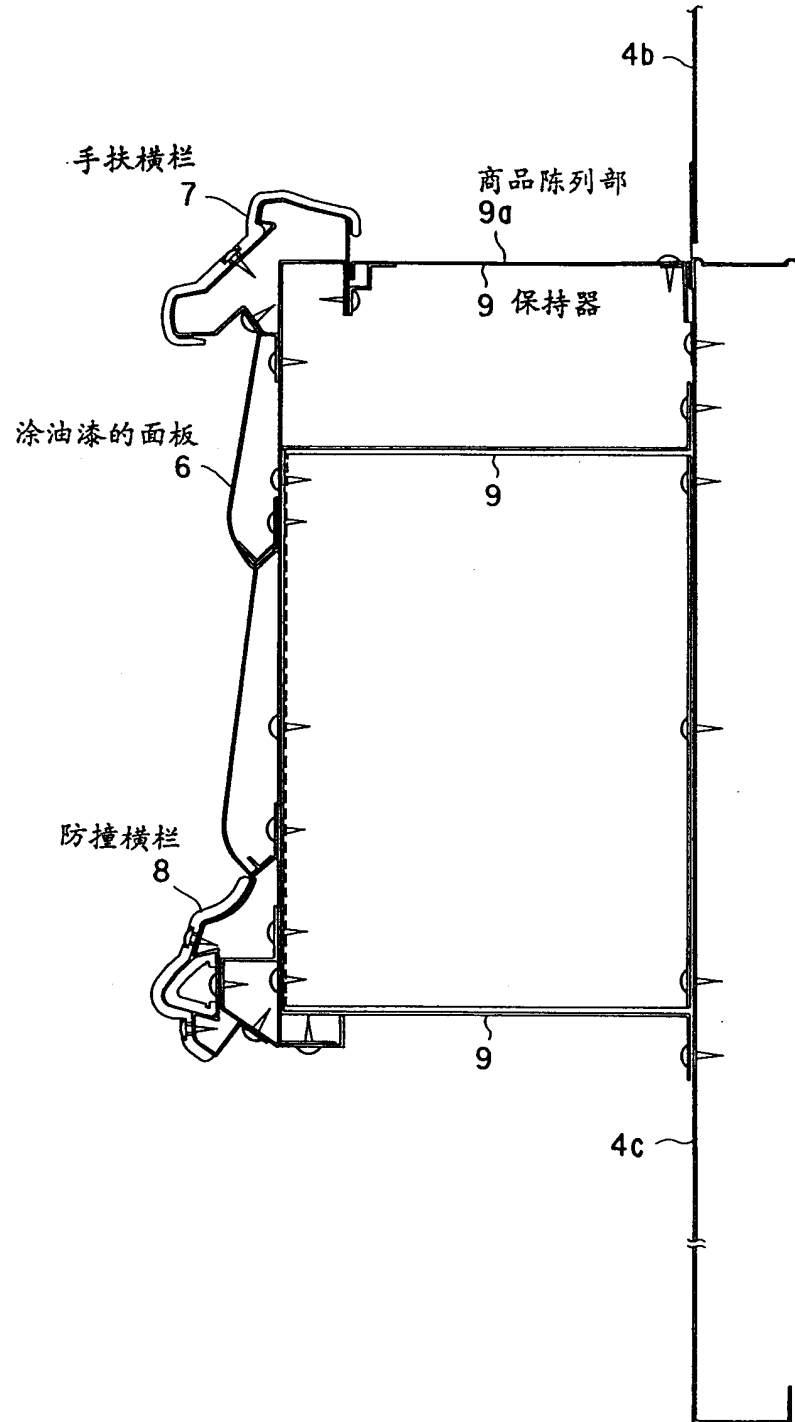


图6

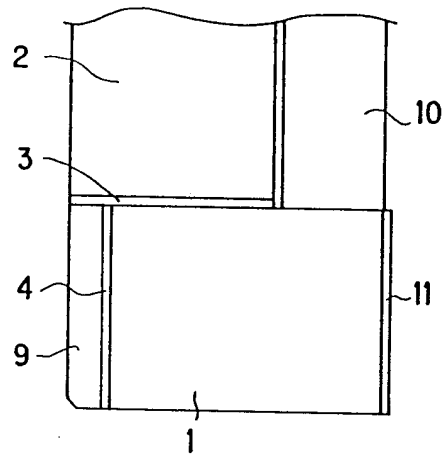


图7

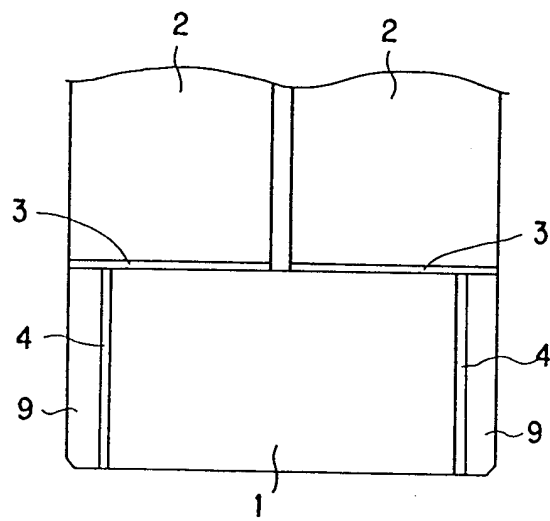


图8

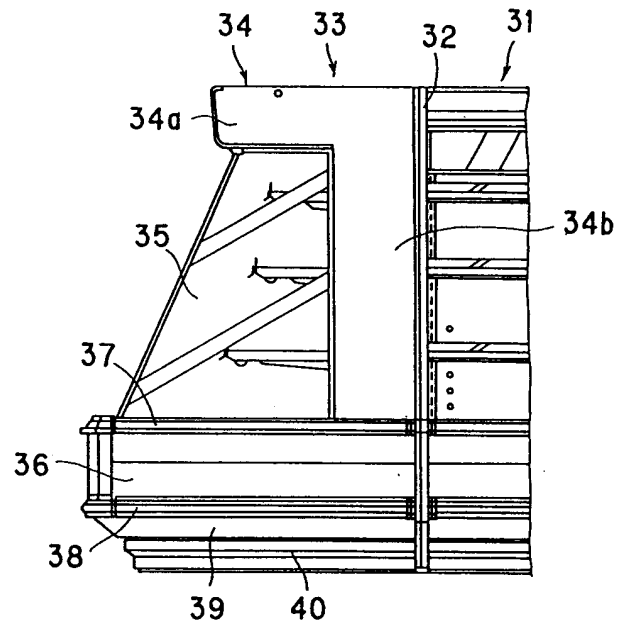


图9

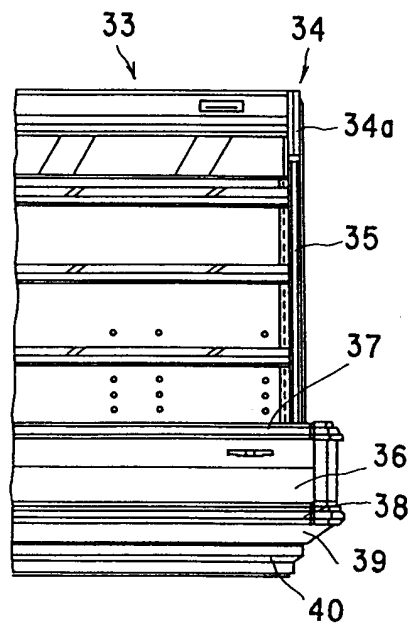


图10

