



(12) 实用新型专利

(10) 授权公告号 CN 204951991 U

(45) 授权公告日 2016. 01. 13

(21) 申请号 201520712892. 8

(22) 申请日 2015. 09. 05

(73) 专利权人 万嘉

地址 215300 江苏省昆山市玉山镇怡景湾 2 幢 104 室

(72) 发明人 万嘉

(51) Int. Cl.

A62B 7/10(2006. 01)

A62B 9/06(2006. 01)

A41D 13/11(2006. 01)

(ESM) 同样的发明创造已同日申请发明专利

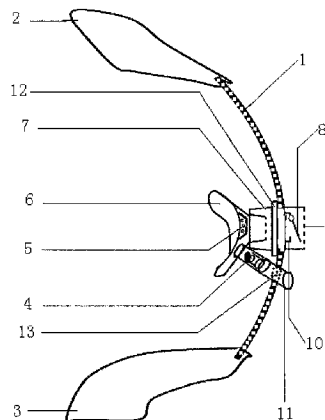
权利要求书1页 说明书2页 附图2页

(54) 实用新型名称

一种方便呼吸口罩

(57) 摘要

一种方便呼吸口罩,包括口罩体,口罩体的两侧固定左耳绳套和右耳绳套,口罩体的内侧置有内罩杯,内罩杯内安装有过滤棉,过滤棉连接排气管,排气管上置有固定螺母,固定螺母固定在口罩体中心,排气管伸出口罩体,排气管外端置有排气孔,排气管内置有排气阀,排气阀上安装排气阀门,内罩杯的一侧固定有进气管的一端,进气管底端内安装进气阀,进气管的外端伸出口罩体的外侧,进气管的外端口内置有活性炭。进气阀用只能进不能出的单向阀,排气阀用只能出不能进的单向阀。本实用新型把呼、吸通道隔离,能有效地防止气腔内过滤后的新鲜空气被呼出气体污染,本实用新型的组合式结构能方便进行拆卸清洗、消毒,适合反复使用。



1. 一种方便呼吸口罩,包括口罩体(1),其特征在于,在所述口罩体(1)的一侧固定左耳绳套(2),口罩体(1)的另一侧固定右耳绳套(3),口罩体(1)的内侧置有内罩杯(6),内罩杯(6)内安装有过滤棉(5),过滤棉(5)连接排气管(7),排气管(7)上置有固定螺母(12),固定螺母(12)固定在口罩体(1)中心,排气管(7)伸出口罩体(1),排气管(7)外端置有排气孔(9),排气管(7)内置有排气阀(10),排气阀(10)上安装排气阀门(8),内罩杯(6)的一侧固定有进气管(11)的一端,进气管(11)底端内安装进气阀(4),进气管(11)的外端伸出口罩体(1)的外侧,进气管(11)的外端口内置有活性炭(13)。

2. 根据权利要求1所述的一种方便呼吸口罩,其特征在于所述进气阀(4)用只能进不能出的单向阀,排气阀(10)用只能出不能进的单向阀。

一种方便呼吸口罩

技术领域

[0001] 本发明涉及一种呼吸过滤装置,具体地说涉及一种在口罩内安装有内罩杯、进气阀和排气阀的一种方便呼吸口罩。

背景技术

[0002] 现在市场上大多数口罩,为了更好地防寒保暖和阻尘防菌,都提高了密封性,但这样既降低了口罩的换气性能,也增加了呼吸阻力。而且,这些口罩都只有一个腔体,从而造成呼出气体和吸入气体混杂,让佩戴者每次呼吸时大大减少了氧气吸入量,不仅降低了舒适度,还影响了健康。如果佩戴者本人患有某些细菌性呼吸道疾病,本身需要治疗,如果戴上口罩,甚至会反复感染,影响康复。因此,医生认为呼吸道疾病患者、呼吸敏感者、心脏病患者、高血压患者、孕妇等特殊人群都不适合戴口罩,即使是普通的健康人,在运动时也不适合戴口罩。也有人发明一些带呼吸阀的口罩,虽然比普通口罩减轻了排气阻力,但没有从根本上改善呼、吸气体的混合,且不便清洗,不宜反复使用。

发明内容

[0003] 本发明的目的是克服现有技术的不足之处,提供一种在口罩内安装有内罩杯、进气阀和排气阀的一种方便呼吸口罩。

[0004] 本发明解决其技术问题所采用的技术方案是:一种方便呼吸口罩,包括口罩体,口罩体的一侧固定左耳绳套,口罩体的另一侧固定右耳绳套,口罩体的内侧置有内罩杯,内罩杯内安装有过滤棉,过滤棉连接排气管,排气管上置有固定螺母,固定螺母固定在口罩体中心,排气管伸出口罩体,排气管外端置有排气孔,排气管内置有排气阀,排气阀上安装排气阀门,内罩杯的一侧固定有进气管的一端,进气管底端内安装进气阀,进气管的外端伸出口罩体的外侧,进气管的外端口内置有活性炭。进气阀用只能进不能出的单向阀,排气阀用只能出不能进的单向阀。内罩杯用软塑料材料制作。口罩体用透气过滤面料制作。

[0005] 本发明的有益效果是,本发明具有一个相对较大的内罩杯气腔,可储存较多的空气,还把呼、吸通道隔离,能有效地防止气腔内过滤后的新鲜空气被呼出气体污染,本发明不会影响氧气吸入量;同时能通过气腔内的过滤棉和进气管内的活性炭进行吸入性的辅助治疗,其成本较低、使用方便、舒适,组合式结构能方便进行拆卸清洗、消毒,适合反复使用。所以不仅适合身体健康者,还适合呼吸道疾病患者等特殊人群日常使用。

附图说明

[0006] 下面结合附图和实施例对本发明进一步说明。

[0007] 图 1 是本发明的实施例一的侧视结构图。

[0008] 图 2 是本发明的实施例一的正视结构图。

[0009] 图中:1. 口罩体,2. 左耳绳套,3. 右耳绳套,4. 进气阀,5. 过滤棉,6. 内罩杯,7. 排气管,8. 排气阀门,9. 排气孔,10. 排气阀,11. 进气管,12. 固定螺母,13. 活性炭。

具体实施方式

[0010] 在图 1 和图 2 所示实施例中,设置有口罩体 (1),左耳绳套 (2),右耳绳套 (3),进气阀 (4),过滤棉 (5),内罩杯 (6),排气管 (7),排气阀门 (8),排气孔 (9),排气阀 (10),进气管 (11),固定螺母 (12),活性炭 (13)。

[0011] 实施本发明的一种方便呼吸口罩,包括口罩体 (1),口罩体 (1) 的一侧固定左耳绳套 (2),口罩体 (1) 的另一侧固定右耳绳套 (3),口罩体 (1) 的内侧置有内罩杯 (6),内罩杯 (6) 内安装有过滤棉 (5),过滤棉 (5) 连接排气管 (7),排气管 (7) 上置有固定螺母 (12),固定螺母 (12) 固定在口罩体 (1) 中心,排气管 (7) 伸出口罩体 (1),排气管 (7) 外端置有排气孔 (9),排气管 (7) 内置有排气阀 (10),排气阀 (10) 上安装排气阀门 (8),内罩杯 (6) 的一侧固定有进气管 (11) 的一端,进气管 (11) 底端内安装进气阀 (4),进气管 (11) 的外端伸出口罩体 (1) 的外侧,进气管 (11) 的外端口内置有活性炭 (13)。

[0012] 实施本发明的一种方便呼吸口罩,进气阀 (4) 用只能进不能出的单向阀,排气阀 (10) 用只能出不能进的单向阀。内罩杯 (6) 用软塑料材料制作。口罩体 (1) 用透气过滤面料制作。

[0013] 实施本发明的一种方便呼吸口罩,具有一个相对较大的内罩杯气腔,可储存较多的空气,还把呼、吸通道隔离,能有效地防止气腔内过滤后的新鲜空气被呼出气体污染,本发明不会影响氧气吸入量;同时能通过气腔内的过滤棉和进气管内的活性炭进行吸入性的辅助治疗,其成本较低、使用方便、舒适,组合式结构能方便进行拆卸清洗、消毒,适合反复使用。所以,不仅适合身体健康者,还适合呼吸道疾病患者等特殊人群日常使用。

[0014] 实施本发明的一种方便呼吸口罩,口罩体由透气过滤面料做成,外缘能和面部紧密吻合,中部凸起成一气腔,凸起前端设有圆孔,孔内安装排气管,内罩杯较小,由软塑料做成外缘与口部吻合的杯状,前端设排气管,杯体上设进气管,进气管内安装进气阀,进气管外端口内置有活性炭,内罩杯内设有过滤棉,过滤棉可以选用湿棉或药棉,排气管外侧安装排气阀和排气阀门,排气管一端与内罩杯活动连接并吻合,便于插接使用和清洗,排气管另一端设有螺纹,螺纹上安装有螺母,螺母固定在口罩体上,排气管外端置有单向排气阀门,使气体能轻易排出但不能进入,口罩体两侧固定有弹性的左耳绳套和右耳绳套,便于固定口罩。

[0015] 本发明的内罩杯内的气腔较大,可储存较多被过滤的新鲜空气,内罩杯能有效排除呼出气体,且呼、吸通道隔离,杜绝呼出气体被再吸入。即使是感冒鼻塞的人,也可通过口腔吸入从内罩杯上的进气管进入的干净新鲜空气。当然,鼻子呼气,在气腔中受到的阻力相对较大,使用者选用口腔呼气是一种本能的生理反应,几乎不需意识控制,因此不会增加使用麻烦。本发明成本低廉、使用方便、舒适,放置有湿度的药棉,还可拆卸清洗消毒,同时,还能有效地杜绝呼出气体对眼镜的影响。

[0016] 本发明使用时,先把排气管固定在口罩体中心,插上内罩杯,放置湿棉或药棉,再把口罩戴于面部,使内罩杯紧贴于口唇外,即可轻松呼吸。

[0017] 实施本发明,效果很好。

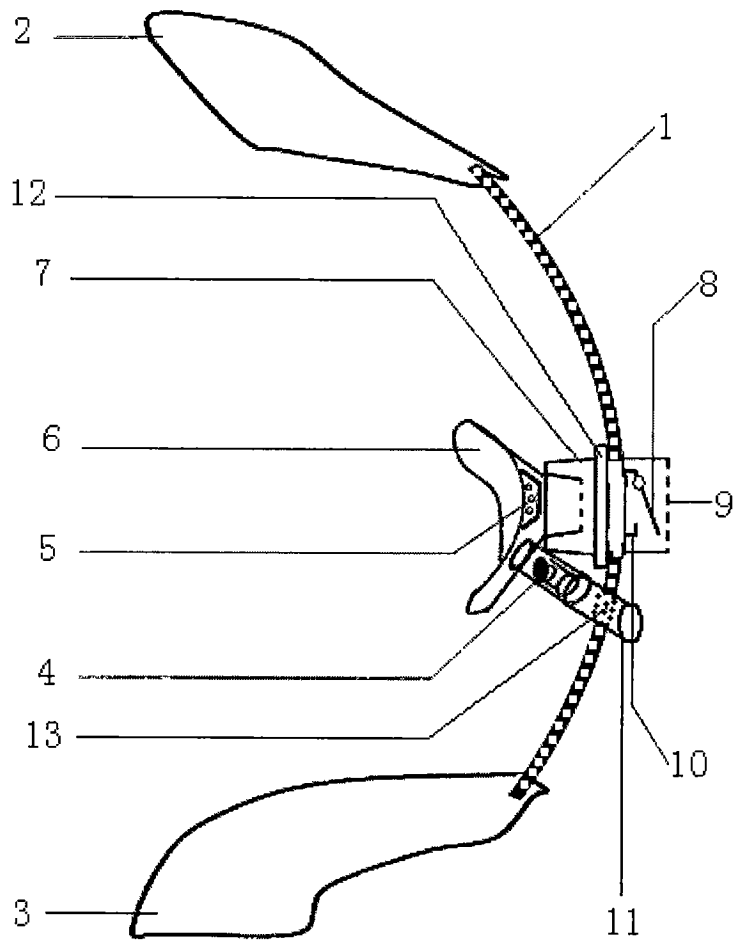


图 1

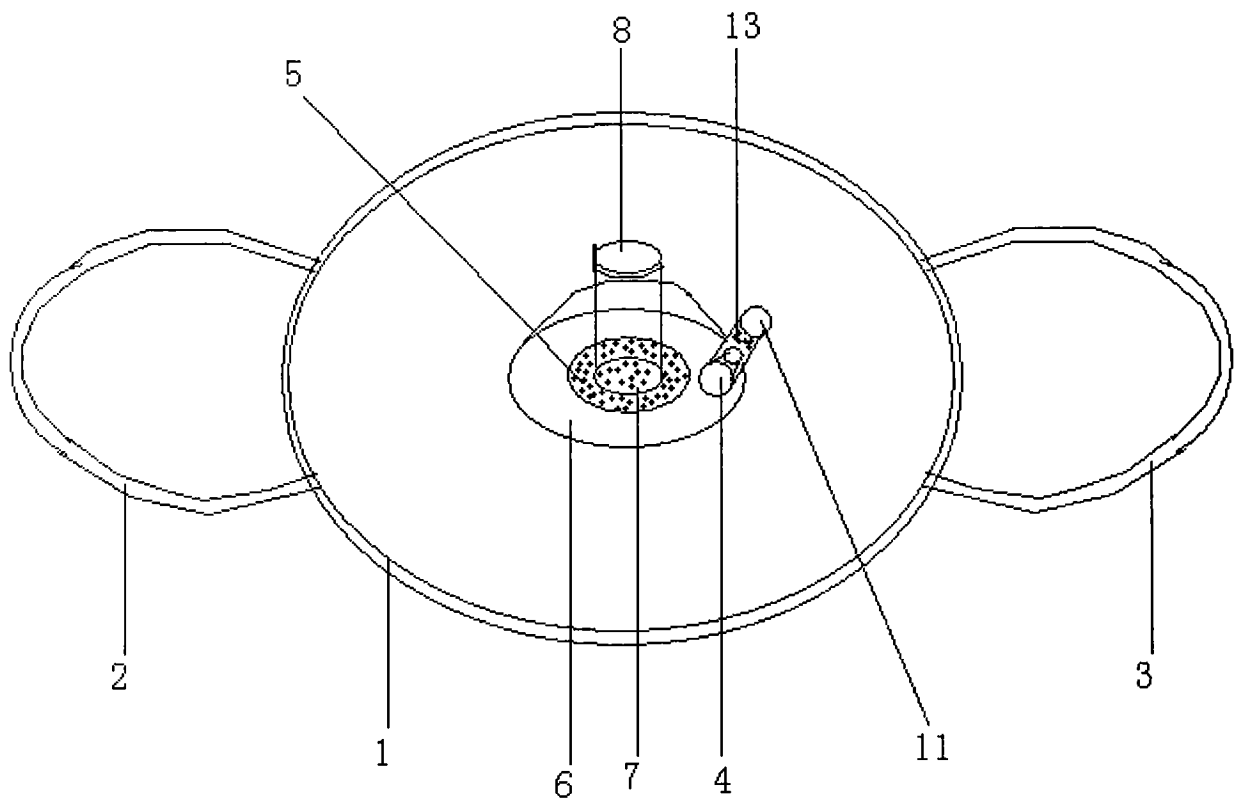


图 2