

(12) 특허협력조약에 의하여 공개된 국제출원

(19) 세계지식재산권기구
국제사무국

(43) 국제공개일
2012년 4월 5일 (05.04.2012)



(10) 국제공개번호
WO 2012/044035 A3

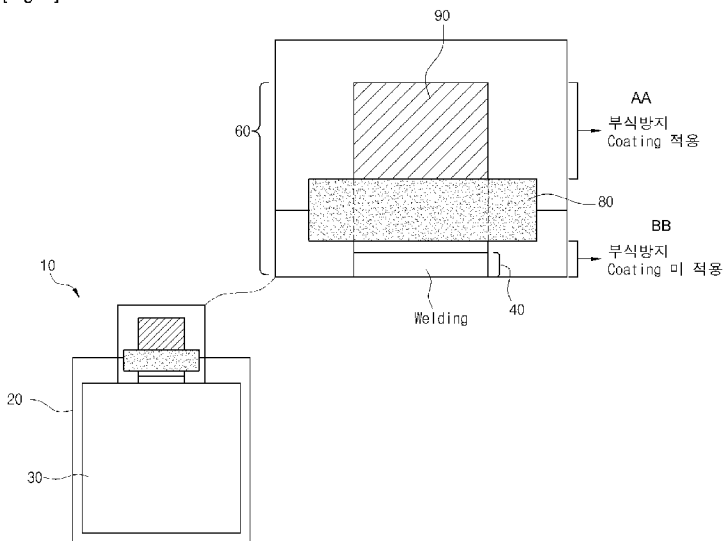
- (51) 국제특허분류: H01M 2/30 (2006.01) H01M 2/34 (2006.01)
- (21) 국제출원번호: PCT/KR2011/007090
- (22) 국제출원일: 2011년 9월 27일 (27.09.2011)
- (25) 출원언어: 한국어
- (26) 공개언어: 한국어
- (30) 우선권정보: 10-2010-0093076 2010년 9월 27일 (27.09.2010) KR
- (71) 출원인 (US 을(를) 제외한 모든 지정국에 대하여): 주식회사 엘지화학 (LG CHEM. LTD.) [KR/KR]; 서울 영등포구 여의도동 20번지 LG 트윈타워빌딩, 150-721 Seoul (KR).
- (72) 발명자: 곽
- (75) 발명자/출원인 (US 에 한하여): 조승수 (CHO, Seung Su) [KR/KR]; 대전 유성구 도룡동 LG 화학 사원아파트 2-101, 305-340 Daejeon (KR). 최승돈 (CHOI, Seung Don) [KR/KR]; 대전 유성구 전민동 엑스포아파트 103-1407, 305-761 Daejeon (KR). 전호진 (JEON, Ho Jin) [KR/KR]; 대전 유성구 관평동 중앙하이츠빌 302-604, 305-743 Daejeon (KR). 최대식 (CHOI, Dae Sik) [KR/KR]; 대전 유성구 전민동 엑스포아파트 103-805, 305-761 Daejeon (KR). 권대홍 (KWON, Dae Hong) [KR/KR]; 대전 서구 만년동 초원아파트 110-1001, 302-740 Daejeon (KR). 윤유림 (YOON, You Rim) [KR/KR]; 대전 유성구 도룡동 LG 화학 사원아파트 2-407, 305-340 Daejeon (KR).
- (74) 대리인: 김인한 (KIM, In Han) 등; 서울 종로구 수송동 80 코리안리 빌딩 5층, 110-733 Seoul (KR).
- (81) 지정국 (별도의 표시가 없는 한, 가능한 모든 종류의 국내 권리의 보호를 위하여): AE, AG, AL, AM, AO, AT, AU, AZ, BA, BB, BG, BH, BR, BW, BY, BZ, CA, CH, CL, CN, CO, CR, CU, CZ, DE, DK, DM, DO, DZ, EC, EE, EG, ES, FI, GB, GD, GE, GH, GM, GT, HN, HR, HU, ID, IL, IN, IS, JP, KE, KG, KM, KN, KP, KZ, LA, LC, LK, LR, LS, LT, LU, LY, MA, MD, ME, MG, MK, MN, MW, MX, MY, MZ, NA, NG, NI, NO, NZ, OM, PE, PG, PH, PL, PT, QA, RO, RS, RU, RW, SC, SD, SE, SG, SK, SL, SM, ST, SV, SY, TH, TJ, TM, TN, TR, TT, TZ, UA, UG, US, UZ, VC, VN, ZA, ZM, ZW.
- (84) 지정국 (별도의 표시가 없는 한, 가능한 모든 종류의 역내 권리의 보호를 위하여): ARIPO (BW, GH, GM, KE, LR, LS, MW, MZ, NA, RW, SD, SL, SZ, TZ, UG, ZM, ZW), 유라시아 (AM, AZ, BY, KG, KZ, MD, RU, TJ, TM), 유럽 (AL, AT, BE, BG, CH, CY, CZ, DE, DK, EE, ES, FI, FR, GB, GR, HR, HU, IE, IS, IT, LT, LU, LV, MC, MK, MT, NL, NO, PL, PT, RO, RS, SE, SI, SK, SM, TR), OAPI (BF, BJ, CF, CG, CI, CM, GA, GN, GQ, GW, ML, MR, NE, SN, TD, TG).

[다음 쪽 계속]

(54) Title: ELECTRODE LEAD COMPRISING A CORROSION-PREVENTING PROTECTIVE LAYER, AND A RECHARGEABLE BATTERY COMPRISING THE SAME

(54) 발명의 명칭: 부식방지용 보호층을 포함하는 전극리드, 및 이를 포함하는 이차전지

[Fig. 2]



AA ... Corrosion-preventing coating applied
BB ... Corrosion-preventing coating not applied

(57) Abstract: The present invention relates to an electrode lead for a rechargeable battery, wherein a corrosion-preventing protective layer is selectively formed on only that portion of the electrode lead which is positioned outside the cell, and relates to a rechargeable battery comprising the same. When the present invention is employed, it is possible to reduce the resistance of the cell while at the same time preventing corrosion of the electrode lead from the external environment, by forming the corrosion-preventing protective layer selectively on only that portion of the electrode lead which is positioned outside the cell.

(57) 요약서: 본 발명은 이차전지의 전극리드에 있어서, 상기 전극리드는 셀 외부에 위치하는 전극리드 부위에만 선택적으로 부식방지용 보호층이 형성되어 있는 것을 특징으로 하는 이차전지의 전극리드, 및 이를 포함하는 이차전지에 관한 것이다. 본 발명에 의하면, 셀 외부에 위치하는 전극리드 부위에만 선택적으로 부식방지용 보호층을 형성함으로써, 외부환경으로부터 전극리드의 부식을 방지함과 동시에 셀의 저항을 감소시킬 수 있다.

WO 2012/044035 A3



공개:

(88) 국제조사보고서 공개일:

2012년 6월 21일

- 국제조사보고서와 함께 (조약 제 21 조(3))
- 청구범위 보정 기한 만료 전의 공개이며, 보정서를 접수하는 경우 그에 관하여 별도 공개함 (규칙 48.2(h))

INTERNATIONAL SEARCH REPORT

International application No.

PCT/KR2011/007090

A. CLASSIFICATION OF SUBJECT MATTER

H01M 2/30(2006.01)i, H01M 2/34(2006.01)i

According to International Patent Classification (IPC) or to both national classification and IPC

B. FIELDS SEARCHED

Minimum documentation searched (classification system followed by classification symbols)

H01M 2/30; H01M 2/06; H01M 2/34; H01M 2/10; H01M 10/02; H01M 2/02

Documentation searched other than minimum documentation to the extent that such documents are included in the fields searched

Korean Utility models and applications for Utility models: IPC as above

Japanese Utility models and applications for Utility models: IPC as above

Electronic data base consulted during the international search (name of data base and, where practicable, search terms used)

eKOMPASS (KIPO internal) & Keywords: battery, electrode, lead, metal

C. DOCUMENTS CONSIDERED TO BE RELEVANT

Category*	Citation of document, with indication, where appropriate, of the relevant passages	Relevant to claim No.
X Y	JP 2003-303583 A (NISSAN MOTOR CO LTD) 24 October 2003 See abstract, figures 1-3, paragraphs [0026]-[0039], [0044]-[0053] and claims 1-8.	1-8,10,11 9,10,12
Y	KR 10-2007-0049553 A (LG CHEM. LTD.) 11 May 2007 See abstract, figures 1-4 and claims 1-14.	9,10,12
A	KR 10-2010-0016719 A (LG CHEM. LTD.) 16 February 2010 See abstract, figure 3.	1-12

 Further documents are listed in the continuation of Box C. See patent family annex.

* Special categories of cited documents:

"A" document defining the general state of the art which is not considered to be of particular relevance

"E" earlier application or patent but published on or after the international filing date

"L" document which may throw doubts on priority claim(s) or which is cited to establish the publication date of another citation or other special reason (as specified)

"O" document referring to an oral disclosure, use, exhibition or other means

"P" document published prior to the international filing date but later than the priority date claimed

"I" later document published after the international filing date or priority date and not in conflict with the application but cited to understand the principle or theory underlying the invention

"X" document of particular relevance; the claimed invention cannot be considered novel or cannot be considered to involve an inventive step when the document is taken alone

"Y" document of particular relevance; the claimed invention cannot be considered to involve an inventive step when the document is combined with one or more other such documents, such combination being obvious to a person skilled in the art

"&" document member of the same patent family

Date of the actual completion of the international search

20 APRIL 2012 (20.04.2012)

Date of mailing of the international search report

01 MAY 2012 (01.05.2012)

Name and mailing address of the ISA/KR

Korean Intellectual Property Office
Government Complex-Daejeon, 139 Seonsa-ro, Daejeon 302-701,
Republic of Korea

Facsimile No. 82-42-472-7140

Authorized officer

Telephone No.

INTERNATIONAL SEARCH REPORT
Information on patent family members

International application No.

PCT/KR2011/007090

Patent document cited in search report	Publication date	Patent family member	Publication date
JP 2003-303583 A	24.10.2003	EP 1353389 A2 EP 1353389 A3 JP 03-591523 B2 US 2003-0193317 A1 US 7008720 B2	15.10.2003 09.03.2005 24.11.2004 16.10.2003 07.03.2006
KR 10-2007-0049553 A	11.05.2007	CN 101305483 A EP 1946396 A1 TW 1332278A US 2007-0202399 A1 WO 2007-055479 A1	12.11.2008 23.07.2008 21.10.2010 30.08.2007 18.05.2007
KR 10-2010-0016719 A	16.02.2010	NONE	

A. 발명이 속하는 기술분류(국제특허분류(IPC))

H01M 2/30(2006.01)i, H01M 2/34(2006.01)i

B. 조사된 분야

조사된 최소문헌(국제특허분류를 기재)
H01M 2/30; H01M 2/06; H01M 2/34; H01M 2/10; H01M 10/02; H01M 2/02

조사된 기술분야에 속하는 최소문헌 이외의 문헌
한국등록실용신안공보 및 한국공개실용신안공보: 조사된 최소문헌란에 기재된 IPC
일본등록실용신안공보 및 일본공개실용신안공보: 조사된 최소문헌란에 기재된 IPC

국제조사에 이용된 전산 데이터베이스(데이터베이스의 명칭 및 검색어(해당하는 경우))
eKOMPASS(특허청 내부 검색시스템) & 키워드: 전지, 전극, 리드, 금속

C. 관련 문헌

카테고리*	인용문헌명 및 관련 구절(해당하는 경우)의 기재	관련 청구항
X Y	JP 2003-303583 A (NISSAN MOTOR CO LTD) 2003.10.24 초록, 도면 1-3, 단락 [0026]-[0039], [0044]-[0053] 및 청구항 1-8 참조.	1-8, 10, 11 9, 10, 12
Y	KR 10-2007-0049553 A (주식회사 엘지화학) 2007.05.11 초록, 도면 1-4 및 청구항 1-14 참조.	9, 10, 12
A	KR 10-2010-0016719 A (주식회사 엘지화학) 2010.02.16 초록, 도면 3 참조.	1-12

추가 문헌이 C(계속)에 기재되어 있습니다. 대응특허에 관한 별지를 참조하십시오.

* 인용된 문헌의 특별 카테고리:
 “A” 특별히 관련이 없는 것으로 보이는 일반적인 기술수준을 정의한 문헌 “T” 국제출원일 또는 우선일 후에 공개된 문헌으로, 출원과 상충하지 않으며 발명의 기초가 되는 원리나 이론을 이해하기 위해 인용된 문헌
 “E” 국제출원일보다 빠른 출원일 또는 우선일을 가지나 국제출원일 이후에 공개된 선출원 또는 특허 문헌 “X” 특별한 관련이 있는 문헌. 해당 문헌 하나만으로 청구된 발명의 신규성 또는 진보성이 없는 것으로 본다.
 “L” 우선권 주장에 의문을 제기하는 문헌 또는 다른 인용문헌의 공개일 또는 다른 특별한 이유(이유를 명시)를 밝히기 위하여 인용된 문헌 “Y” 특별한 관련이 있는 문헌. 해당 문헌이 하나 이상의 다른 문헌과 조합하는 경우로 그 조합이 당업자에게 자명한 경우 청구된 발명은 진보성이 없는 것으로 본다.
 “O” 구두 개시, 사용, 전시 또는 기타 수단을 언급하고 있는 문헌 “&” 동일한 대응특허문헌에 속하는 문헌
 “P” 우선일 이후에 공개되었으나 국제출원일 이전에 공개된 문헌

국제조사의 실제 완료일 2012년 04월 20일 (20.04.2012)	국제조사보고서 발송일 2012년 05월 01일 (01.05.2012)
--	--

ISA/KR의 명칭 및 우편주소 대한민국 특허청 (302-701) 대전광역시 서구 청사로 189, 정부대전청사 팩스 번호 82-42-472-7140	심사관 김창주 전화번호 82-42-481-5676
--	-----------------------------------



국제조사보고서에서 인용된 특허문헌	공개일	대응특허문헌	공개일
JP 2003-303583 A	2003.10.24	EP 1353389 A2 EP 1353389 A3 JP 03-591523 B2 US 2003-0193317 A1 US 7008720 B2	2003.10.15 2005.03.09 2004.11.24 2003.10.16 2006.03.07
KR 10-2007-0049553 A	2007.05.11	CN 101305483 A EP 1946396 A1 TW 1332278A US 2007-0202399 A1 WO 2007-055479 A1	2008.11.12 2008.07.23 2010.10.21 2007.08.30 2007.05.18
KR 10-2010-0016719 A	2010.02.16	없음	