

(此處由本局於收
文時黏貼條碼)

756317



發明專利說明書

(本申請書格式、順序及粗體字，請勿任意更動，※記號部分請勿填寫)

※申請案號：94106136

※申請日期：94年03月01日

※IPC分類：H01L 21/301 (2003.01)

一、發明名稱：

(中) 晶圓之轉印方法
(英)

二、申請人：(共 1 人)

1. 姓名：(中) 琳得科股份有限公司
(英) LINTEC CORPORATION

代表人：(中) 1. 大內昭彥
(英)

地址：(中) 日本國東京都板橋區本町二三番二三號
(英)

國籍：(中英) 日本 JAPAN

三、發明人：(共 3 人)

1. 姓名：(中) 持田欣也
(英)

國籍：(中) 日本
(英) JAPAN

2. 姓名：(中) 小宮山幹夫
(英)

國籍：(中) 日本
(英) JAPAN

3. 姓名：(中) 渡邊健一
(英)

國籍：(中) 日本
(英) JAPAN

四、聲明事項：

◎本案申請前已向下列國家(地區)申請專利 主張國際優先權：

(此處由本局於收
文時黏貼條碼)

756317



發明專利說明書

(本申請書格式、順序及粗體字，請勿任意更動，※記號部分請勿填寫)

※申請案號：94106136

※申請日期：94年03月01日

※IPC分類：H01L 21/301 (2003.01)

一、發明名稱：

(中) 晶圓之轉印方法
(英)

二、申請人：(共 1 人)

1. 姓名：(中) 琳得科股份有限公司
(英) LINTEC CORPORATION

代表人：(中) 1. 大內昭彥
(英)

地址：(中) 日本國東京都板橋區本町二三番二三號
(英)

國籍：(中英) 日本 JAPAN

三、發明人：(共 3 人)

1. 姓名：(中) 持田欣也
(英)

國籍：(中) 日本
(英) JAPAN

2. 姓名：(中) 小宮山幹夫
(英)

國籍：(中) 日本
(英) JAPAN

3. 姓名：(中) 渡邊健一
(英)

國籍：(中) 日本
(英) JAPAN

四、聲明事項：

◎本案申請前已向下列國家(地區)申請專利 主張國際優先權：

【格式請依：受理國家（地區）；申請日；申請案號數 順序註記】

1.日本 ; 2004/03/01 ; 2004-055720 有主張優先權

(1)

九、發明說明

【發明所屬之技術領域】

本發明係有關一種將經由黏著薄片而被固定於框體的附加框體之半導體晶圓（以下簡稱「晶圓」），轉印至固定於其他框體之狀態的晶圓之轉印方法。

【先前技術】

例如針對電子產業或光學產業之半導體裝置的製造工程中，於晶圓表面形成特定之電路圖案後，爲了使該晶圓之厚度薄且平均，或爲了去除電路形成時所產生之氧化膜，係將晶圓之背面加以研磨（背向研磨），之後將晶圓切割爲各個電路而製造出期望之半導體晶片（以下簡稱「晶片」）。然後，於之後之撿料工程將晶片撿料，將此撿料後之晶片於其次的打線（die bonding）工程中打鉚於導線框等基台，再經過之後的塑型（molding）等工程而製造出期望之半導體裝置。

然而，近年來半導體裝置係要求極度薄片化，在此狀況下，將極薄化後又未單片化（晶片化）之晶圓加以無破壞的搬運，或是進行切割等加工，係有困難。

因此，爲了可不對晶圓施加物理力量等而將該晶圓單片化，而相當期待一種隱密切割（Stealth Dicing 註冊商標）之切割方法，來對應極薄化之晶圓。

隱密切割係於晶圓內部對準焦點而照射雷射光線，將焦點形成改質且脆弱化的範圍，使的照射雷射光線之焦點

(2)

的軌跡成爲起點，而切斷晶圓的方法（例如參考專利文件 1）。進行了隱密切割之晶圓，僅需施加極小的力量來單純切割被改質之範圍，而不會於其他部分發生不必要之破裂。故，比起以物理力量進行之通常切割法，更適合極薄化晶圓之加工。

但是，即使以隱密切割進行加工，爲了進行之後的晶圓搬運等處理，係必須不直接碰觸晶圓（晶片）地，做爲經由黏著薄片而固定於環狀框體的工件狀態。

然而，進行隱密切割時，係使焦點不偏移地，避開電路面或黏著薄片般材質與晶圓本體不同的層，而進行雷射光線照射者爲佳。故，黏著薄片係被黏合在電路面側，而由晶圓之背面（研磨面）進行雷射光線之照射。

〔專利文件 1〕日本專利第 3408805 號公報

【發明內容】

發明所欲解決之課題

但是，將晶片撿料時，常用之撿料裝置之晶片辨識裝置，係由工件之上側以攝相機檢測出電路，來辨識晶片之位置，故電路面黏合有黏著薄片之工件係無法辨識晶片之正確位置關係。又，因要對電路面進行晶片之推起，故有多少對電路造成損傷的問題。

本發明係有鑑於上述問題，其目的爲提供一種由黏著薄片被黏合於晶圓電路面之工件的狀態，轉印至晶圓背面黏合有黏著薄片之工件的狀態，而可使用常用之撿料裝置

(3)

進行撿料的，晶圓之轉印方法。尤其本發明，其目的係提供一種可由固定有以進行隱密切割之晶圓（晶片）的工件，以通常方法進行晶片撿料的晶圓之轉印方法。

用以解決課題之手段

為達成上述目的，申請專利範圍第 1 項所記載之發明，係將電路面側經由第 1 黏著薄片而被固定在環狀之第 1 框體的晶圓，轉印至電路面側之反對側經由第 2 黏著薄片而被固定在第 2 框體的狀態的，附加框體之晶圓之轉印方法；其特徵係將被固定於上述第 1 框體之晶圓，於直徑較該晶圓直徑為大而較第 1 框體內徑為小的轉印桌台上，以上述第 1 黏著薄片在下而接觸後，取下上述第 1 框體；在該狀態下於上述晶圓上方，配置黏合有第 2 黏著薄片之第 2 框體，將第 2 黏著薄片黏合於上述晶圓之後，再將上述第 1 黏著薄片自上述晶圓剝除，而將晶圓轉印至第 2 框體側。

申請專利範圍第 2 項所記載之發明，係針對申請專利範圍第 1 項所記載之發明，其中，上述晶圓，係切割線藉由雷射光線照射，而被改質且脆弱化之晶圓者。

發明效果

若依發明之晶圓轉印方法，則黏著薄片被黏合於晶圓電路面的工件，會被轉印為黏著薄片被黏合於晶圓背面的一般工件狀態，而可使用常用之撿料裝置進行晶片之撿料

(4)

。尤其若依本發明之晶圓轉印方法，因亦可以進行了隱密切割之晶圓（晶片）其搬運或固定的工件，做為對象，故可更簡單的進行極薄化之晶圓（晶片）的搬運或加工。

【實施方式】

以下根據附加圖示，說明本發明之實施方式。

第 1 圖~第 7 圖，係依該工程順序表示本發明方法的側剖面圖。

第 1 圖係表示第 1 工件 W1 之構成者，該第 1 工件 W1，係將自背面被隱密切割的晶圓 1，經由第 1 黏著薄片 2 而與環狀之第 1 框體 3 一體化所構成。

在此，上述晶圓 1 係以第 9 圖所示之研磨工程來研磨背面，而被極薄化。然後第 1 工件 W1，係將第 1 黏著薄片 2 黏合於被極薄化之晶圓 1 的電路面側，並黏合於被配置在晶圓 1 周圍的環狀第 1 框體 3，而構成之。此狀態下，晶圓 1 係電路面朝下而逆鑲嵌於第 1 黏著薄片上；接著，使用未圖示之隱密切割裝置，由背面（研磨面）沿著切割線照射雷射光線。如此一來，切割線會因雷射光線之照射而改質且脆弱化，晶圓 1 則成為可以極小之力量分割出晶片 1a 的狀態。

接著，本發明中係如第 2 圖所示，將第 1 圖所示之第 1 工件 W1，以第 1 黏著薄片 2 朝下，而放置在轉印桌台 5 上。另外，轉印桌台 5 亦可設置未圖示之吸附固定手段。

在此，轉印桌台 5 之直徑，係設定為較晶圓 1 之直徑

(5)

大且較第 1 框體 3 之內徑小。

其次由第 2 圖所示之狀態，將第 1 框體 3 如第 3 圖所示般，沿著轉印桌台 5 之外緣取下。此第 1 框體 3 之取下，係爲了於後述轉印工程中，防止其他的第 2 黏著薄片 7 黏合於第 1 黏著薄片 2。另外，取下第 1 框體 3 時，上述真空吸附手段係在關閉狀態。

接著本實施方式中，增加第 1 框體 3 之取下量，使隱密切割造成脆弱化的晶圓 1 之切割線容易斷裂（breaking），而單片化爲複數晶片 1a（參考第 3 圖）。如此將第 1 框體 3 取下而將晶圓 1 單片化爲晶片 1a 的同時，晶片 1a 之間的空隙會被擴張，而可省略之後撿料裝置的擴張工程。

之後如第 4 圖所示，於晶圓 1（被單片化之複數晶片 1a）的上方，設置一週邊黏合有第 2 黏著薄片 7 的第 2 框體 6，再如第 5 圖所示，使第 2 黏著薄片 7 不接觸晶圓 1（被單片化之複數晶片 1a）之背面（上面）地接近之。然後，自第 2 黏著薄片 7 上使黏貼滾輪 8 旋轉，並將此往第 5 圖之箭頭方向移動，而使第 2 黏著薄片 7 黏貼於晶圓 1（被單片化之複數晶片 1a）之背面（上面）。

又，做爲第 2 黏著薄片 7 之黏合方法，亦可使用上述方法以外的方法。例如將第 2 框體 6，使其上面與複數晶片 1a 的背面（上面）一樣高地，設置於其周圍，而將第 2 黏著薄片 7 與複數晶片 1a，一起對第 2 框體 6 黏貼亦可。

另外，轉印桌台 5 設置有吸附固定手段時，則自將第

(6)

2 黏著薄片 7 黏合於晶圓 1 (被單片化之複數晶片 1a) 的階段，到剝除第 1 黏著薄片 2 而完成轉印的階段之間，可使此吸附固定手段成爲開啓狀態，使晶片 1a 不會偏移或脫落。

其次如第 6 圖所示，將第 2 框體 6 和被固定於此之第 2 黏著薄片 7 拿往上方，則晶圓 1 (被單片化之複數晶片 1a) 會自第 1 黏著薄片 2 脫離，而黏合於第 2 黏著薄片 7 並轉印於此。結果，第 1 黏著薄片 2 被貼合於該電路面的晶圓 1 (被單片化之複數晶片 1a)，係如第 7 圖所示，該背面 (研磨面) 側黏合有第 2 黏著薄片 7，而構成此晶圓 1 和第 2 框體 6 和第 2 黏著薄片 7 一體化形成的第 2 工件 W2。

從而，第 7 圖所示之第 2 工件 W2，係藉由對第 2 黏著薄片 7 之轉印，將晶圓 1 (被單片化之複數晶片 1a) 以其電路面向上的狀態而鑲嵌；故之後的撿料工程中，可簡單以攝相機由上方辨識晶片 1a 之電路面的圖案，進而可以其爲基準來精確辨識晶片 1a 之位置，使撿料裝置之吸附筒夾 (collet) 無偏差的正對於撿料對象物晶片 1a。依此，將不會有晶片 1a 之撿料失誤。

另外，第 1 黏著薄片 2 及第 2 黏著薄片 7 係分別爲紫外線硬化型之黏著薄片爲佳。第 1 黏著薄片 2 若爲紫外線硬化型之黏著薄片，則因爲可藉由紫外線之照射而控制其黏著力，故可不勉強的進行擴張工程中晶圓 1 (晶片 1a) 之固定，和對第 2 黏著薄片 7 的轉印。

(7)

又，第 2 黏著薄片 7 若為紫外線硬化型之黏著薄片，則可不勉強的進行轉印工程中晶圓 1 (晶片 1a) 之固定，和撿料作業。

然後，第 1 黏著薄片 2 及第 2 黏著薄片 7 同為紫外線硬化型之黏著薄片時，因可使用相同種類之黏著薄片，故可將材料管理簡單化。如此之紫外線硬化型之黏著薄片，可將通常之切割工程~撿料工程所用之切斷膠帶，原樣拿來使用之。

然而本實施方式中，雖說明了背面被隱密切割，切割線藉由雷射光線照射而被改質且脆弱化的晶圓之轉印方法，但本發明對於以其他方法切割並完成單片化的晶圓轉印，同樣亦可適用。

第 8 圖~第 10 圖，係表示一準備對以不同於隱密切割之方法所製造的晶圓，黏合黏著薄片於其電路面的工件之工程。

第 8 圖中，晶圓 1 係於其電路面側，黏合有晶圓背面研磨用之表面保護膠帶 4。晶圓 1，係以其背面側為上面，而被裝載於未圖示之背面研磨裝置的處理桌台，而藉由背面研磨裝置之旋轉研磨石 9，被研磨至特定厚度為止 (第 9 圖)。

接著，於晶圓 1 之外緣配置環狀框體 3，且對框體 3 和晶圓 1 之表面保護膠帶 4 側，以黏著薄片 11 一併黏合。更且，藉由將晶圓 1 加以全切割 (full cut) 之切割，可形成第 10 圖所示之工件 (第 1 工件) W1。

(8)

如此準備之第 1 工件 W1，係可藉由本發明之轉印方法，將表面保護膠帶 4 整個與黏著薄片 11 脫離而轉印晶圓 1（被單片化之複數晶片 1a），而成爲與第 7 圖所示之工件相同的第 2 工件 W2 之構成。依此，可由常用之撿料裝置來撿料晶片 1a。

產業上之可利用性

本發明，係針對電子產業或光學產業中之半導體裝置的製造工程，尤其做爲極薄之背面切割晶圓的轉印方法是爲有用。

【圖式簡單說明】

〔第 1 圖〕表示本發明方法（晶圓被逆鑲嵌之工件）的側剖面圖

〔第 2 圖〕表示本發明方法（將第 1 工件設置於轉印桌台的工程）的側剖面圖

〔第 3 圖〕表示本發明方法（取下第 1 框體之工程）的側剖面圖

〔第 4 圖〕表示本發明方法（第 2 框體和第 2 黏著薄片之設置工程）的側剖面圖

〔第 5 圖〕表示本發明方法（轉印工程）的側剖面圖

〔第 6 圖〕表示本發明方法（轉印工程）的側剖面圖

〔第 7 圖〕表示本發明方法（轉印後之第 2 工件）的側剖面圖

(9)

[第 8 圖] 表示黏合有表面保護膠帶之晶圓的側剖面圖

[第 9 圖] 表示晶圓之背面研磨工程的側剖面圖

[第 10 圖] 表示本發明之其他第 1 工件之構成的側剖面圖

【 主要元件符號說明 】

1：晶圓

1a：晶片

2：第 1 黏著薄片

3：第 1 框體

5：轉印桌台

6：第 2 框體

7：第 2 黏著薄板

8：黏貼滾輪

9：旋轉研磨石

11：黏著薄板

W1：第 1 工件

W2：第 2 工件

五、中文發明摘要

發明之名稱：晶圓之轉印方法

本發明之課題

提供一種可使用常見之撿料 (picking up) 裝置來撿料的晶圓之轉印方法。

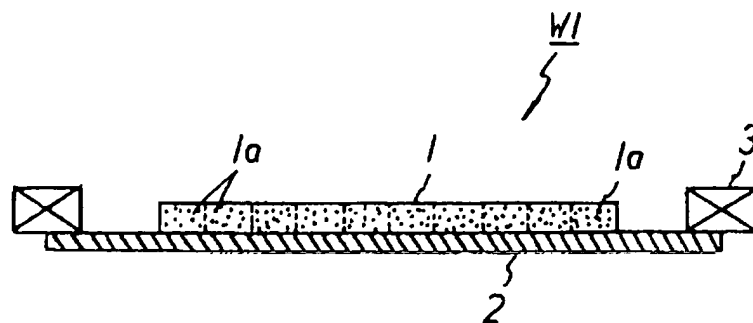
本發明之解決手段

做為將電路面側經由第 1 黏著薄片 2 而被固定在第 1 框體 3 的晶圓 1，轉印至電路面側之反對側經由第 2 黏著薄片 7 而被固定在第 2 框體 6 的狀態的，晶圓之轉印方法；其中係將被固定於第 1 框體 3 之晶圓，於直徑較該晶圓 1 直徑為大而較第 1 框體 3 內徑為小的轉印桌台 5 上，以第 1 黏著薄片 2 在下而接觸後，取下第 1 框體 3；在該狀態下於晶圓 1 上方，配置黏合有第 2 黏著薄片 7 之第 2 框體 6，將第 2 黏著薄片 7 黏合於晶圓 1 之後，再將第 1 黏著薄片 2 自晶圓 1 剝除，而將晶圓 1 轉印至第 2 框體 6 側。

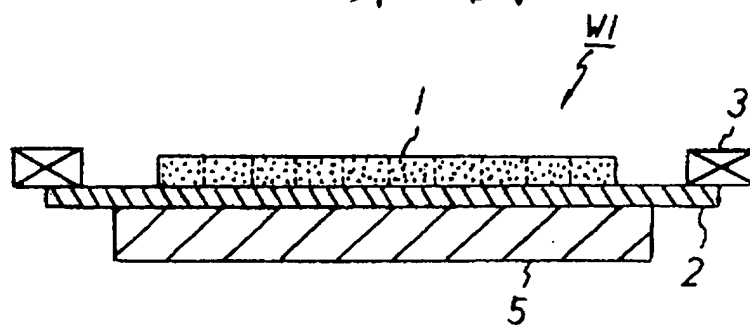
六、英文發明摘要

發明之名稱：

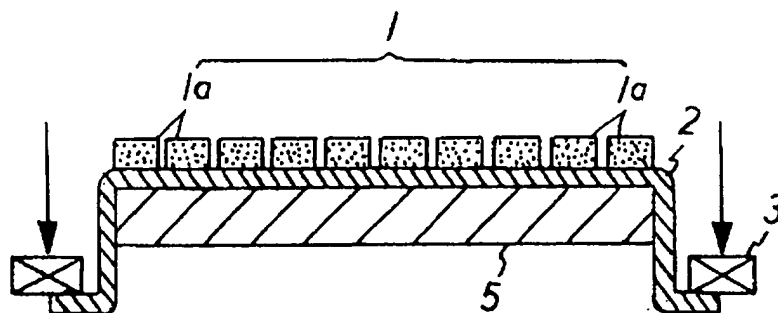
第1圖



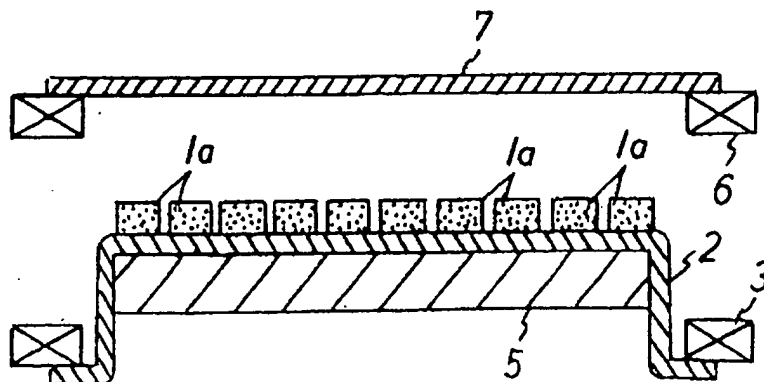
第2圖



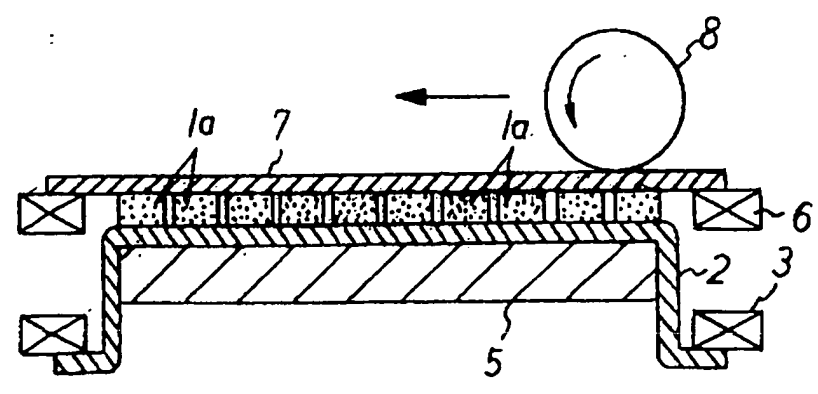
第3圖



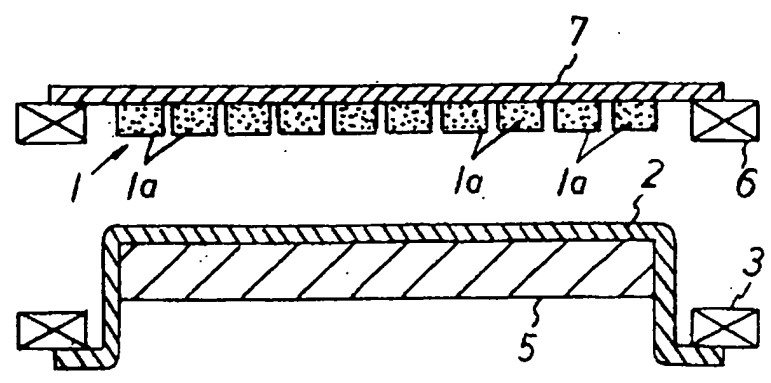
第4圖



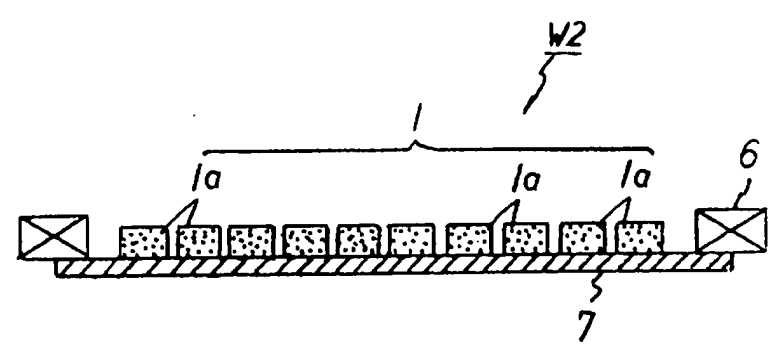
第5圖



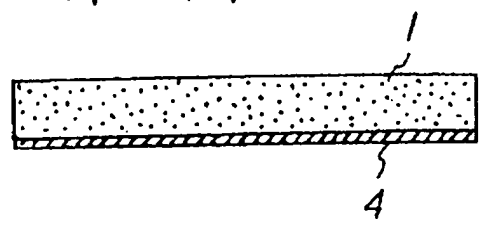
第6圖



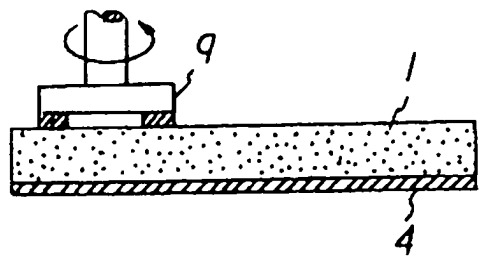
第7圖



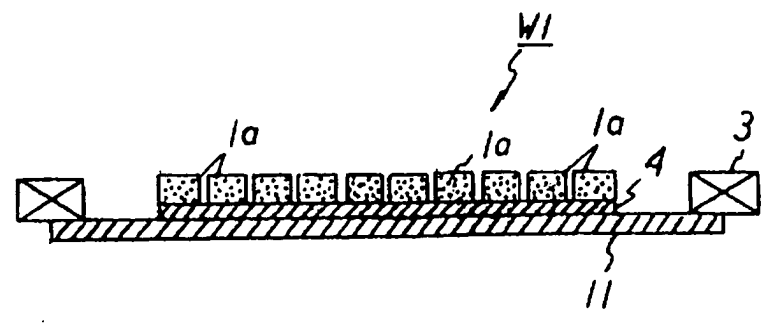
第8圖



第9圖



第10圖



七、指定代表圖：

(一)、本案指定代表圖為：第(6)圖

(二)、本代表圖之元件符號簡單說明：

1：晶圓

1a：晶片

2：第 1 黏著薄片

3：第 1 框體

5：轉印桌台

6：第 2 框體

7：第 2 黏著薄板

八、本案若有化學式時，請揭示最能顯示發明特徵的化學式：

十、申請專利範圍

1. 一種晶圓之轉印方法，係將電路面側經由第 1 黏著薄片而被固定在環狀之第 1 框體的晶圓，轉印至電路面側之反對側經由第 2 黏著薄片而被固定在第 2 框體的狀態的，附加框體之晶圓之轉印方法；其特徵係

將被固定於上述第 1 框體之晶圓，於直徑較該晶圓直徑為大而較第 1 框體內徑為小的轉印桌台上，以上述第 1 黏著薄片在下而接觸後，取下上述第 1 框體；在該狀態下，於前述晶圓之周圍設置前述第 2 框體，並使第 2 框體上面之高度與前述晶圓之上面對齊，將第 2 黏著薄片同時黏合於上述晶圓及上述第 2 框體之後，再將上述第 1 黏著薄片自上述晶圓剝除，而將晶圓轉印至第 2 框體側。

2. 如申請專利範圍第 1 項所記載之晶圓之轉印方法，其中，上述晶圓，係切割線藉由雷射光線照射，而被改質且脆弱化之晶圓者。