

(12) 发明专利

(10) 授权公告号 CN 101664339 B

(45) 授权公告日 2012. 10. 10

(21) 申请号 200910172884. 8

17 行至第 7 栏第 49 行、附图 1-4.

(22) 申请日 2006. 01. 24

CN 1155833 A, 1997. 07. 30, 全文.

(30) 优先权数据

审查员 陈响

11/043, 688 2005. 01. 24 US

(62) 分案原申请数据

200680003003. 4 2006. 01. 24

(73) 专利权人 直观外科手术操作公司

地址 美国加利福尼亚州

(72) 发明人 T·库珀 S·J·布鲁门克兰斯

G·S·古萨特 D·罗莎

(74) 专利代理机构 北京纪凯知识产权代理有限

公司 11245

代理人 赵蓉民

(51) Int. Cl.

A61B 19/00 (2006. 01)

B25J 19/00 (2006. 01)

(56) 对比文件

US 5078140 A, 1992. 01. 07, 全文.

US 5749362 A, 1998. 05. 12, 说明书第 4 栏第

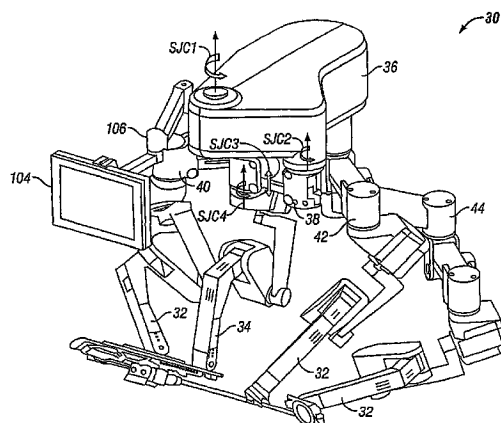
权利要求书 2 页 说明书 10 页 附图 27 页

(54) 发明名称

机器人手术的模块化机械手支架

(57) 摘要

机器人手术系统包括安装基座、多个手术器械以及联接支架组件。各器械可通过相关微创孔插入病人至所需内部手术位置。联接支架组件相对基座可移动支承器械。支架一般包括定向平台、相对基座可移动支承定向平台的平台连杆机构以及安装于定向平台的多个机械手, 其中各机械手可移动支承相关器械。



1. 一种联接支架组件,该组件包括:  
定向平台;  
多个可配置装配接合支臂,每个所述支臂通过旋转轴毂可连接于所述定向平台,所述多个支臂的至少一个支臂包括:  
至少一个平行四边形连杆机构结构,所述至少一个平行四边形连杆机构结构包括一对相邻的可固定旋转接头。
2. 如权利要求 1 所述的联接支架组件,进一步包括与所述定向平台可旋转连接的平台连杆机构。
3. 如权利要求 2 所述的联接支架组件,其中多个所述旋转轴毂包括四个旋转轴毂。
4. 一种联接支架组件,该组件包括:  
定向平台;  
与所述定向平台可旋转连接的平台连杆机构;  
多个可配置装配接合支臂,每个所述支臂通过旋转轴毂可连接于所述定向平台,所述多个支臂的至少一个支臂包括:  
至少一个平行四边形连杆机构结构,所述至少一个平行四边形连杆机构结构包括一对相邻的可固定旋转接头;  
其中,所述定向平台包括:可与所述多个支臂连接的多个轴毂和在一枢轴点可连接于所述平台连杆机构的一个轴毂,所述定向平台绕所述枢轴点可旋转。
5. 如权利要求 3 所述的联接支架组件,其中所述平台连杆机构连接于一安装基座,所述安装基座连接于天花板高度的支架结构。
6. 如权利要求 3 所述的联接支架组件,其中各支臂的远端可移动地支承一机械手。
7. 如权利要求 6 所述的联接支架组件,其中每个机械手包括偏移远心连杆机构,其用于限制器械绕枢轴点的球面转动,所述器械能够通过孔插入病人体内。
8. 如权利要求 6 所述的联接支架组件,其中所述机械手通过一机械手基座支架连接于各支臂的远端,所述机械手包括连接于所述机械手基座支架的机械手基座。
9. 如权利要求 3 所述的联接支架组件,其中所述多个支臂的每个支臂包括至少一个平行四边形连杆机构结构,所述至少一个平行四边形连杆机构结构包括一对相邻的可固定旋转接头。
10. 如权利要求 3 所述的联接支架组件,其中每个平行四边形连杆机构结构包括:  
近端架车;  
远端架车;以及  
转动接合于所述近端架车和远端架车的连杆机构。
11. 如权利要求 3 所述的联接支架组件,其中所述多个可配置装配接合支臂的至少一个包括一辅助连杆机构,该辅助连杆机构通过一辅助枢轴可旋转连接于所述多个可配置装配接合支臂的其余的接合支臂,该辅助连杆机构具有比另一个装配接合支臂的相应的连杆机构结构更长的长度。
12. 如权利要求 11 所述的联接支架组件,其中至少一个接头被机动。
13. 如权利要求 3 所述的联接支架组件,其中至少一个接头包括将相应接头锁定到位的制动装置。

14. 如权利要求 3 所述的联接支架组件,进一步包括连接于所述定向平台的显示器。

15. 一种联接支架组件,该组件包括:

定向平台;

与所述定向平台可旋转连接的平台连杆机构;

多个可配置装配接合支臂,每个所述支臂通过旋转轴毂可连接于所述定向平台,所述多个支臂的至少一个支臂包括:

至少一个平行四边形连杆机构结构,所述至少一个平行四边形连杆机构结构包括一对相邻的可固定旋转接头;其中,所述平台连杆机构包括线性导轨、可连接于所述导轨的滑动架车、以及近端可旋转连接于所述滑动架车、远端可旋转连接于所述定向平台的至少一支臂。

## 机器人手术的模块化机械手支架

[0001] 本申请是 2006 年 1 月 24 日提交的名称为：“机器人手术模块化机械手支架”的中国专利申请 2006800030034 的分案申请。

### 技术领域

[0002] [0001] 本发明一般涉及医疗、手术和 / 或机器人装置及系统。在示例性实施例中，本发明提供了具有支承和校准机械手的改进结构的微创机器人手术系统，例如在病人体内所需手术位置移动手术器械、内窥镜或其他图像捕捉装置的机械手。

### 背景技术

[0003] [0002] 微创医疗技术的目的是要减少诊断或手术过程中无关组织受损，从而减少病人的恢复时间、不适以及有害的副作用。例如，微创手术的影响之一是手术后住院恢复时间的减少。由于标准开放手术的平均住院时间一般比类似的微创手术平均住院时间的多，所以增加使用微创技术每年可节约上百万美元的医院费用。尽管美国每年进行的许多手术可以微创方式进行，但由于受限于掌握微创手术技术所需的微创手术器械以及额外手术培训，目前仅部分手术使用了该先进技术。

[0004] [0003] 微创机器人手术或远程手术系统已被开发，以增加外科医生的技巧并避免传统微创技术的一些限制。在远程手术中，外科医生使用伺服机构等某种形式的遥控器操纵手术器械的移动，而不是直接手持并移动器械。在远程手术系统中，手术工作站可为外科医生提供手术位置的图像。观察显示器上手术位置的二维或三维图像的同时，外科医生通过操纵主控制装置对病人执行手术程序，主控制装置又控制伺服机构手术器械的移动。

[0005] [0004] 远程手术使用的伺服机构通常接收两个主控制器（外科医生一只手一个）的输入，并包括安装于手术器械的两个机器人手臂。手术支承连杆机构见美国专利第 6, 246, 200 和 6, 788, 018 全文公开所述，其全文结合于此以供参考。

[0006] [0007] 尽管新远程手术系统和装置已被证实高效且有益，但仍需要进一步改进。总体而言，需要提供改进的微创机器人手术系统。提高机器人手术系统的效率和使用方便的改进技术将是特别有利的。例如，提高机动性、改进手术室的空間应用、提供更快速便捷的装配、使用中抑制机器人装置之间的碰撞和 / 或减少新手术系统的机械复杂性及尺寸将是特别有利的。

### 发明内容

[0007] [0008] 本发明基本涉及医疗、手术和 / 或机器人装置及系统。在许多实施例中，本发明提供了具有支承和校准机械手的改进结构的微创机器人手术系统，例如在病人体内所需手术位置移动手术器械、内窥镜或其他图像捕捉装置的机械手。改进的模块化机械手支架可提供几个优点，包括增加机动性、改进手术室的空間应用、更快速便捷的装配、使用中机器人装置间的碰撞抑制和 / 或减少新手术系统的机械复杂性与尺寸。这些优点又提高了该机器人手术系统的效率与使用方便。

[0008] [0009] 在本发明的第一方面, 机器人手术系统包括安装基座、多个手术器械以及联接支架组件。各器械可通过相关微创孔插入病人至所需内部手术位置。联接支架组件相对基座可移动支承器械。支架一般包括定向平台、相对基座可移动支承定向平台的平台连杆机构以及安装于定向平台的多个机械手, 其中各机械手可移动支承相关器械。

[0009] [0010] 安装基座优选包括天花板支承结构, 以允许联接支架组件从基座基本向下延伸。天花板安装的联接支架组件有利于改进手术室的空间应用, 特别是清除手术台附近人员和 / 或其它手术设备的间隔, 并减少地板上的机器人设备和布线。另外, 天花板安装的联接支架组件减少了手术过程中与其它相邻机械手碰撞或空间冲突的可能性, 并便于机器人手术系统不使用时的存储。

[0010] [0011] 平台连杆机构优选包括线性导轨、可连于导轨的滑动架车以及近端可旋转连于架车、远端可旋转连于定向平台的至少一个支臂。通过允许定向平台在至少三维中平移并允许定向平台绕一轴旋转, 平台连杆机构有利于增强联接支架组件的机动性。定向平台增加的移动范围允许从病人身体上方更大范围接近切口位置。这在执行如结肠手术、多血管冠状动脉旁路移植程序、心脏手术、胃旁路术等复杂且过长程序时通过促进机械手手术中快速重新定位至其它手术位置而特别有利。

[0011] [0012] 机器人手术系统还包括可连于定向平台的多个可配置装配接合支臂。各支臂可移动支承相关机械手, 并具有可预配置的可释放地固定的连杆和接头。在许多实施例中, 定向平台上安装有三个或三个以上的机械手, 通常为四个或四个以上的机械手, 各机械手与独立切口位置相关。四个或四个以上的切口位置各自直径约为 7-15 毫米, 可被看作点, 通常位于腹部或靠近胸腔中肋骨的腹壁中点位置。定向平台优选包括可旋转连于多个支臂的四个轴毂, 以及可连于平台连杆机构的第五轴毂, 其中第五轴毂与枢轴点对齐, 优选与内窥镜切口位置重合。第五轴毂允许定向平台绕内窥镜机械手枢轴点旋转, 使得多个装配支臂指向将进行手术程序的方向。

[0012] [0013] 一般来说, 定向平台支承可移动支承器械机械手的三个装配接合支臂和可移动支承图像捕捉装置机械手的一个装配接合支臂。使用定向平台来支承可独立定位的装配支臂及其相关机械手有利于获得机械复杂性较低、相对较小且较为紧凑的机械手支架结构。例如, 单个定向平台由于避免了独立配置各装配支臂导致的延迟与复杂性使得装配更快捷便利。

[0013] [0014] 因仅有四自由度而简化了各装配接合支臂。一般, 各支臂允许可固定连杆和接头在一维中平移, 并允许可固定连杆和接头绕两个或三个轴旋转。至少一装配接合支臂包括至少一个延伸于相邻两个可固定旋转接头间的平衡、可固定、接合平行四边形连杆机构结构。接合平行四边形结构允许在大致竖直方向上移动, 相邻旋转接头允许绕纵轴转动。

[0014] [0015] 系统还可包括连于联接支架组件的制动系统。制动系统可释放抑制在至少基本固定结构中先前配置的可固定连杆与接头的联接。制动系统被偏压至固定结构, 并包括释放可固定连杆与接头至可固定连杆与接头可联接的可重新定位结构的制动释放传动器。系统还可包括连接多个可固定连杆和接头至伺服机构的接头传感器系统。传感器系统产生接头结构信号。伺服机构包括计算机, 接头传感器系统发射接头结构信号至计算机。计算机使用接头结构信号计算相对安装基座与器械所附参照坐标系间坐标系变换。

[0015] [0016] 至少一机械手机械受限使得机械手基座与水平面成固定角。装配接合支臂支承的至少一机械手与水平面成角度偏移,角度处于 40 度至约 60 度角范围内,处于约 45 度至约 50 度范围较佳。装配接合辅助支臂支承的至少一机械手与水平面成角度偏移,角度处于 0 度至约 20 度角范围内,约 15 度较佳。装配接合中心支臂支承的至少一机械手与水平面成角度偏移,角度处于 40 度至约 90 度角范围内,处于约 65 度至约 75 度范围较佳。

[0016] [0017] 至少一机械手优选包括限制器械绕空间中枢轴点的球面转动的偏移远心连杆机构,其中装配接合支臂的可固定连杆和接头的传动可移动枢轴点。令人惊讶地是,由于偏移远心机械手提供的运动范围的增大,装配支臂可被简化(如仅有四自由度)。这使得装配接合支臂的预配置减少,系统平台更加简化。这样,较少或没有专门培训的手术室人员可快速安排并为手术准备机器人系统。可减少装配支臂机械复杂性的示例性偏移远心机械手见美国专利申请第 10/957,077 号进一步详述。

[0017] [0018] 在一实施例中,偏移远心机械手一般包括联接连杆机构组件,具有机械手基座、平行四边形连杆机构基座、多个驱动连杆和接头以及器械架。机械手基座可旋转连于平行四边形连杆机构基座以绕第一轴旋转。平行四边形连杆机构基座通过多个驱动连杆和接头连于器械架。驱动连杆和接头形成平行四边形,器械被安装于器械架且轴至少一自由度移动时,可相对枢轴点限制器械的长轴。与平行四边形连杆机构基座相邻的平行四边形第一轴和第一侧与轴在枢轴点处相交,平行四边形的第一侧与第一轴成角度偏移。

[0018] [0019] 在本发明的另一方面,提供了用于机器人手术系统的模块化机械手支架。系统包括安装基座、多个手术器械以及具有驱动连杆和接头、用于移动相关器械对组织进行操作的多个机械手。相对基座可移动支承并定位机械手的支架包括连于安装基座的定向平台以及连于定向平台的多个支臂。各支臂可移动支承相关机械手,并具有可预配置的可释放地固定的连杆和接头。支架还可包括交互式监视器等显示器,可连于定向平台。显示器可被用于装配、器械更换和/或人员观察程序等目的。

[0019] [0020] 在本发明的又一方面,机器人手术系统包括天花板高度的安装基座、多个手术器械以及相对基座可移动支承器械的联接支架组件。组件包括定向平台和多个机械手相关的多个支臂。定向平台可连于基座,以允许联接支架组件从基座基本向下延伸。多个支臂可连于定向平台,其中各支臂具有可预配置的可释放地固定的连杆和接头。多个机械手可连于支臂,各机械手具有移动器械对组织进行操作的驱动连杆和接头。

[0020] [0021] 在本发明的又一方面,提供了具有安装基座、多个手术器械以及相对基座可移动支承器械的联接支架组件的机器人手术系统的准备方法。方法之一包括通过联接相对基座可移动支承定向平台的平台连杆机构而移动定向平台预定位多个安装于定向平台的多个机械手使得机械手支架的手术器械指向相关微创孔。定向平台的运动可包括在三维中平移定向平台和/或绕一轴转动定向平台。可通过联接可连于定向平台的多个支臂移动多个机械手。制动系统可限制平台连杆机构、定向平台和/或支臂以阻止其进一步联接。

[0021] [0022] 参照本说明的剩余部分及附图,可进一步理解本发明的性质与优点。

## 附图说明

[0022] [0023] 应参照详细说明阅读以下附图。不同附图中的相同数字指相同元件。附图不必成比例,仅说明性示出本发明的实施例,并非要限制本发明的范围。

[0023] [0024] 图 1 是手术室的部分示意性平面图,示出了机器人手术系统,包括输入手术程序的主外科医生控制台或工作台和机器移动在手术位置处具有手术末端执行器的手术器械的机器人病人侧推车。

[0024] [0025] 图 2 是机器人病人侧推车或台的透视图,包括定位连杆机构,可预配置两个病人侧机器人机械手和一个内窥镜摄像机机器人机械手。

[0025] [0026] 图 3A 和 3B 分别是图 2 所示机器人机械手的连杆机构的侧视图和正视图。

[0026] [0027] 图 4 是用于图 1 所示系统的联接手术器械的透视图。

[0027] [0028] 图 5A 和 5B 是根据本发明原理构造的示例性模块化机械手支架的透视图。

[0028] [0029] 图 6A 和 6B 分别是图 5A 所示机械手支架的装配接合支臂和装配接合辅助支臂的透视图。

[0029] [0030] 图 7A 至 7D 是从上方和下方所见图 5A 所示机械手支架的定向平台的透视图。

[0030] [0031] 图 8A 和 8B 是从下方和上方所见用于可移动支承图 5A 所示机械手支架的平台连杆机构的透视图。

[0031] [0032] 图 9A 至 9G 示出了支承并定位内窥镜摄像机机器人机械手的装配接合中心支臂的透视图和俯视图。

[0032] [0033] 图 10A 至 10H 示出了支承并定位病人侧机器人机械手的装配接合支臂的透视图和俯视图。

[0033] [0034] 图 11A 至 11D 示出了支承并定位病人侧机器人机械手的装配接合辅助支臂的透视图和俯视图。

[0034] [0035] 图 12A 至 12C 示出了从上方所见多自由度行动的四个装配接合支臂的透视图。

### 具体实施方式

[0035] [0036] 图 1 至 4 示出了美国专利第 6, 246, 200 号更详细说明的执行微创机器人手术的机器人手术系统 1。手术员 0(一般为外科医生)对躺在手术台 T 上的病人 P 执行微创手术程序,手术员 0 在外科医生控制台 3 处操作一个或多个输入装置或主控装置 2。控制台 3 的计算机处理器 4 响应于外科医生的输入引导内窥镜手术器械或工具 5 的移动,经机器人病人侧系统 6(本示例中为安装于推车的系统)使器械的伺服机构移动。

[0036] [0037] 一般,病人侧系统或推车 6 包括至少三个机器人机械手支臂。(本示例中安装于推车 6 的侧面的)两个装配接合支臂或连杆机构 7 支承并定位驱动手术工具 5 的伺服机械手 8;(本示例中安装于推车 6 的中心的)一个装配接合支臂或连杆机构 9 支承并定位控制捕捉内部手术位置图像(优选为体视图像)的内窥镜摄像机探头 11 移动的伺服机械手 10。

[0037] [0038] 内部手术位置的图像通过外科医生控制台 3 的体视显示器观测仪 12 向外科医生或手术员 0 显示,并同时通过助手显示器 14 向助手 A 显示。助手 A 使用装配连杆支臂 7 和 9 辅助机械手 8 和 10 相对病人 P 的定位、辅助一个或多个手术机械手 8(和/或 10)中备用手术工具或器械 5' 和工具 5 的调换、并辅助相关非机器人医疗器械和设备的操作等。

[0038] [0039] 总体而言,支臂或连杆机构 7 和 9 包括病人侧系统 6 的定位连杆或装配支臂部分,对组织进行操作时通常保持于固定配置,机械手 8 和 10 包括在外科医生控制台 3 的引导下有效联接的驱动部分。机械手 8 和 10 主要用于主 / 从组织操作,而装配支臂 7 和 9 在重新定位病人、手术台、切口点等时用于在使用前定位和 / 或配置机械手 8 和 10。

[0039] [0040] 为了术语使用方便,传动组织损伤手术工具的机械手如 8 可被称为 PSM(病人侧机械手),控制内窥镜 11 等图像捕捉或数据采集装置的机械手如 10 可被称为 ECM(内窥镜摄像机机械手),注意这些远程手术机器人机械手可选择传动、操纵并控制手术中使用的多种器械、工具和装置。

[0040] [0041] 图 2 示出了图 1 所示安装于推车的远程手术病人侧系统 6 的透视图,包括两个 PSM 8 和一个 ECM 10。推车系统 6 包括安装有三个定位连杆机构或装配支臂的支柱 15,包括各支承一个 PSM 8 的两个 PSM 装配支臂 7 以及支承 ECM 10 的一个 ECM 装配支臂 9。PSM 装配支臂 7 各具有六自由度,并各安装于中心安装的 ECM 装配支臂 9 的一侧。所示 ECM 装配支臂 9 小于六自由度,ECM 10 可不包括联接手术器械的所有工具传动驱动系统,如 PSM 8 中通常所包括的工具传动驱动系统。各 PSM8 可释放安装(虚线示出的)手术工具 5,ECM 10 可释放安装(虚线示出的)内窥镜探头 11。

[0041] [0042] 图 3A 和 3B 分别是图 2 所示具有远心机构的机器人手术机械手或 PSM 8 的连杆机构的侧视图与正视图。PSM 8 是现有技术的机械手示例,可由推车座 6、天花板座或地板 / 台座安装并支承。示例中,PSM 8 优选包括限制工具接口外壳 21 与安装的器械或工具 5 移动的连杆机构结构 20。更具体地,连杆机构 20 包括通过旋转接头连接在平行四边形结构中的刚性连杆,使得外壳 21 和工具 5 绕空间中一点 22 旋转,如已出版的美国专利第 6,758,843 号更充分所述。

[0042] [0043] 连杆机构 20 的平行四边形结构限制了如图 3A 箭头 22a 所指绕垂直纸面并经过枢轴点 22 的轴也称为俯仰轴的转动。支承平行四边形连杆结构的连杆可转动安装于装配接合臂(图 2 所示 7),使得工具 5 进一步绕轴 22b(图 3B)也称为偏航轴转动。俯仰轴和偏航轴在工具 5 的轴 23 上的远心 22 处相交。由于由机械手支承,工具 5 有更多驱动自由度,包括沿插入轴 22c 工具 5 滑动移动。工具 5 包括安装于机械手接口外壳 21 的近端外壳 24。接口外壳 21 可使工具 5 沿轴 22c 移动,也用于从 PSM 8 的末端执行器传动器伺服机构传输传动器输入至工具 5。在远心系统的示例中,平行四边形结构 20 连于工具 5,从而机械限制工具轴 23,伺服机构根据外科医生的控制输入传动工具移动时,使其绕枢轴点 22 旋转。

[0043] [0044] 工具 5 沿轴 22c 相对机械手 8 滑动时,远心 22 相对机械手 8 的安装基座 25(安装点至装配支臂 7)保持固定。因而,整个机械手 8 被移动,重新定位远心 22。机械手 8 的连杆机构 20 由一系列电机 26(图 3A)驱动。电机响应于处理器(图 1 所示 4)的指令有效移动连杆机构 20。电机 26 还连于工具 5 以绕轴 22c 旋转工具,并联接工具 5 远端的销轴(图 4 所示 29),约至少一、通常二自由度。另外,电机 26 可用于传动工具的可联接末端执行器,将组织夹在镊子等的夹钳中。电机 26 可使用缆线连于工具 5 的至少一些接头,如美国专利第 5,792,135 号更充分所述,其公开全文以参考方式并入本文。如该参考文献所述,机械手 8 通常包括从驱动部件传输运动至手术工具 5 的柔性构件。对内窥镜程序,机械手 8 通常包括套管 27。可释放连于机械手的套管 27 支承工具 5,优选允许工具经套管 27



的中心孔轴向旋转并移动。

[0044] [0045] 图 4 示出了图 1 所示系统使用的联接手术工具或器械 5 与近端外壳 24 的分解透视图。工具 5 包括相对近端外壳 24 支承末端执行器 28 的长轴 23。近端外壳 24 可释放安装、连接器械 5 至机械手（如图 1、2、3A 和 3B 所示 PSM 8），并在机械手与末端执行器 28 之间传输驱动信号和 / 或运动。联接销轴机构 29 可提供末端执行器 28 和轴 23 之间的二自由度运动，轴 23 可相对近端外壳 24 旋转，可在病人体内为末端执行器 28 提供基本定向的三自由度。

[0045] [0046] 现参照图 5A 和 5B，示出了从上所见根据本发明原理构造的示例性模块化机械手支架组件的透视图。模块化机械手支架 30 校准并支承机器人机械手，如病人侧机械手 32 或内窥镜摄像机机械手 34，与病人体内一组所需手术切口位置对齐。模块化机械手支架组件 30 一般包括定向平台 36、连于定向平台 36 的多个可配置装配接合支臂 38、40、42、44。各支臂 38、40、42、44 可移动支承相关机械手 32、34，机械手 32、34 又可移动支承相关器械。可以理解，以上所述仅为说明性目的，不必反映模块化机械手支架组件 30 的实际形状、尺寸或维度。这适用于本文以下所有说明。

[0046] [0047] 定向平台 36 一般支承两个装配接合支臂 40、42（右侧的 SJA1 和左侧的 SJA2）以及一个可选辅助支臂 44（SJX），可移动支承相关病人侧机械手 32。通常，各支臂允许病人侧机械手在三维（x、y、z）中平移，并允许病人侧机械手绕一纵轴（方位角）旋转。装配接合右支臂 40 和装配接合辅助支臂 44 的其它透视图分布见图 6A 和 6B。一般，右支臂 40 和左支臂 42 支承相应外科医生控制器的右、左机械手，而辅助或从属支臂 44 为机械手的定位提供了更多变化，这在心脏手术等复杂手术中特别有利。定向平台 36 还支承可移动支承内窥镜摄像机机械手 34 的一个装配接合中心支臂 38（SJC）。可以理解，装配支臂 38、40、42 和 44 可互换支承、定位器械机械手 32 或摄像机机械手 34。使用定向平台 36 来支承可独立定位的装配支臂 38、40、42 和 44 及其相关机械手 32、34 有利于获得相对尺寸较小且较紧凑的简化的单个支架单元。例如，单个定向平台 36 避免了通常混乱且麻烦独立配置、安装各装配支臂 38、40、42 和 44 至安装基座的需要。这使得装配更快捷便利。

[0047] [0048] 参照图 6A、6B 和 9A，各装配接合支臂 38、40、42 和 44 具有可预配置的可释放地固定的连杆和接头。在优选实施例中，各装配接合支臂 38、40、42 和 44 包括至少一个延伸于相邻两个可固定旋转接头 48、50 间的平衡、可固定、接合平行四边形连杆机构结构 46。接合平行四边形结构 46 允许在大致竖直方向上移动，相邻旋转接头 48、50 允许绕纵轴转动，如下文详述。一个或多个直线或弯曲的滑动轴可替代任何或所有旋转部件。各平行四边形结构 46 可具有基本相同的结构，在本示例中，包括长度不定的连杆 52、近端架车 54 和远端架车 56。连杆 52 以竖直定向平面平行四边形结构分别可转动接合于近端和远端架车 54、56。这允许连杆 52 在竖直平面中转动，而在平行四边形 46 接合转动使 48、50 变形时限制架车 54、56 相互保持基本平行。如图 6A 所示，装配接合支臂 40、42 可有另一连杆 58，由另一枢轴 60 可转动连接。装配接合辅助支臂 44 可有长度更长的另一辅助连杆 62，由另一辅助枢轴 64 可转动连接。如图 9A 所示，装配接合中心支臂 38 可包括主要形成平行四边形结构 46 的相对较小、较硬的支臂 38。装配接合支臂 38、40、42 和 44 可由重量、张力弹簧、气压弹簧、扭转弹簧、压缩弹簧、气压或液压缸、转矩电机或其组合等多种机构平衡。

[0048] [0049] 因机械手 32、34 提供的移动范围的改进，各装配接合支臂 38、40、42 和 44

具有令人惊讶的简化运动学（如仅有四自由度）。通常，支臂允许可固定连杆和接头在基本竖直方向平移，如图 5A 所示支臂 38 的箭头 SJC3、图 6A 所示支臂 40 的箭头 SJA1 3 以及图 6B 所示支臂 44 的箭头 SJX3 所指。支臂也允许可固定连杆和接头绕两个或三个竖直轴转动。如图 6A 所示，箭头 SJA1 1、SJA1 2 和 SJA1 4 分布示出了装配接合支臂 40 的旋转接头 60、48 和 50。左装配接合支臂 42 (SJA2) 的平移和转动轴与图 6A 所示右支臂 40 (SJA1) 的平移和转动轴相同。图 6B 分别用箭头 SJX1、SJX2 和 SJX4 指出了装配接合辅助支臂 44 的旋转接头 64、48、50。图 5A 中箭头 SJC2 和 SJC4 分别示出了装配接合中心支臂 38 的旋转接头 48、50。支臂 38、40、42 和 44 可为机动、计算机控制、手动预配置或其组合。装配接合支臂 40、42 与辅助支臂 44 的接头 SJA1 1、SJA2 1 与 SJX1 优选为机动，而其它接头与装配接合中心支臂 38 优选为手动定位。电机可位于多个可固定连杆或定向平台内以驱动滑轮和传动带机构。

[0049] [0050] 装配支臂 38、40、42 和 44 的可固定接头 48、50、62 和 64 一般包括可制动系统，适当配置支臂后可锁定接头到位。制动系统可释放抑制至少基本固定结构中先前配置的可固定连杆 52、58、62 和接头 48、50、62、64 的联接。制动系统优选被偏压至固定结构，包括释放可固定连杆 52、58、62 和接头 48、50、62、64 至可固定连杆和接头可联接的可重新定位结构的制动释放传动器。系统还可包括接头传感器系统，连接多个可固定连杆 52、58、62 和接头 48、50、62、64 至伺服机构。传感器系统产生接头结构信号。伺服机构包括计算机，接头传感器系统发射接头结构信号至计算机。计算机使用接头结构信号计算相对安装基座和器械所附参照坐标系间的坐标系变换。

[0050] [0051] 再次参照图 6A、6B 和 9A，机械手 32、34 机械受限，使得机械手基座 66 相对水平面成固定角。如图 6A 所示，装配接合支臂 40 支承的机械手 32 与水平面成角度偏移，角度处于 40 度至约 60 度角范围内，处于约 45 度至约 50 度范围较佳。如图 6B 所示，装配接合辅助支臂 44 支承的机械手 32 与水平面成角度偏移，角度处于 0 度至约 20 度角范围内，约 15 度较佳。如图 9A 所示，装配接合中心支臂 38 支承的机械手 34 与水平面成角度偏移，角度处于 40 度至约 90 度角范围内，处于约 65 度至约 75 度范围较佳。

[0051] [0052] 机械手 32、34 优选包括限制器械绕空间中枢轴点球面转动的偏移远心连杆机构，其中装配接合支臂 38、40、42、44 的可固定连杆 52、58、62 和接头 48、50、62、64 的传动可移动枢轴点。如上所述，由于系统移动范围的改进，机器人手术系统的总体复杂性可减少。具体地，装配接合支臂 38、40、42 和 44 的自由度数量被减少（如小于六自由度）。这使得系统平台得以简化，减少对装配接合支臂 38、40、42 和 44 的预配置的要求。这样，较少或没有专业培训的手术室人员可快速安排并准备机器人系统进行手术。可减少装配支臂 38、40、42 和 44 机械复杂性的示例性偏移远心机械手 32、34 见美国专利申请第 10/957,077 号进一步详述。

[0052] [0053] 在图 6A、6B 和 9A 所示实施例中，偏移远心机械手 32、34 一般包括机械手基座 66，平行四边形连杆机构基座 68、多个驱动连杆和接头 70、72 以及器械架 74。机械手基座 66 可旋转连于平行四边形连杆机构基座 68 以绕也称为偏航轴的第一轴旋转。平行四边形连杆机构基座 68 通过由转动枢轴接头连接的刚性连杆 70、72 连于器械架 74。驱动连杆和接头 70、72 形成平行四边形，器械被安装于器械架 74 且轴沿平行四边形的平面移动时，可相对转动中心（枢轴点）限制器械或套管 76 的长轴。与平行四边形连杆机构基座 68 相

邻的平行四边形第一轴和第一侧与轴在转动中心 76 处相交,其中平行四边形的第一侧与第一轴成角度偏移。

[0053] [0054] 手术机械手 32、34 的机械手基座 66 由装配支臂 38、40、42 和 44 安装并以恒定仰角支承,如上详细所述。本实施例中的机械手基座 66 通过螺钉或螺栓固定至装配支臂 38、40、42 和 44 的机械手基座支架 80。尽管示例性装配支臂 38、40、42 和 44 使机械手基座支架 80 与远心机械手 32、34 的几何形状相符,但机械手基座支架 80 可采用多种备用支架结构以符合其它远程手术机械手。例如,机械手基座支架可用于支承其它远心机械手、自然中心机械手、计算中心机械手、软件中心机械手以及使用其工作原理组合的机械手。另外,如上所述,装配支臂 38、40、42 和 44 的机械手基座支架 80 可互换支承、定位器械机械手 32 或摄像机机械手 34。

[0054] [0055] 现参照图 7A 至 7D,示出了从上方和下方所见定向平台 36 的其它透视图。定向平台 36 包括基本水平的大钢琴形状平台,具有分别可转动连于多个支臂 38、40、42 和 44 的四个轴毂 82、84、86 和 88,如图 7B 和 7C 从下方所见。特别地,支承内窥镜摄像机机械手 34 的装配接合中心支臂 38 的旋转接头 48 可旋转连于向定向平台 36 侧偏移的轴毂 82。支承病人侧机械手 32 的右、左装配接合支臂 40、42 的旋转接头 60 分别可旋转连于定向平台 36 的轴毂 84、86。最后,支承病人侧机械手 32 的装配接合辅助支臂 44 的旋转接头 64 可旋转连于轴毂 88。轴毂 88 处于定向平台 36 的中线上,使得辅助支臂 44 在左侧或右侧均可使用。五个装配接合支臂支架情况下,一轴毂可位于中心的各侧,与轴毂 84 和 86 的定位相同,具有右侧辅助支臂和另一左侧辅助支臂。定向平台 36 的形状以及轴毂 82、84、86、88、90 的相对位置对于增加系统的机动性以及抑制支臂和 / 或机械手之间的碰撞更加有利。

[0055] [0056] 如图 7A 和 7D 所示,第五轴毂 90 连于平台连杆机构 92,如下文参照图 8A 和 8B 更详细所述。第五轴毂 90 与装配接合中心支臂 38 的枢轴点 78 对齐,优选与内窥镜切口位置重合。第五轴毂 90 允许定向平台 36 绕图 5A 所示箭头 SJC1 所指纵轴转动。定向平台 36 绕对齐手术切口的内窥镜机械手 34 枢轴点 78 的转动有利于增加定向平台 36 和相关装配支臂 38、40、42、44 在手术程序将进行方向的机动性。由于仅通过绕第五轴毂 90 转动定向平台 36 即可在手术中改变机械手 32、34 的定位,这在复杂手术中特别有利。一般,为安全目的,在转动之前器械将被收回。对于定向平台 36 的小幅转动或手术台的倾斜,移动时连于套管的低摩擦平衡支臂 40、42、44 可悬置,由来自切口的力推动。

[0056] [0057] 定向平台 36 绕轴毂 90 的转动 (SJC1)、装配接合支臂 40、42 绕轴毂 84、86 的转动 (SJA11) 以及装配接合辅助支臂 44 绕轴毂 88 的转动 (SJX1) 优选为机动,但也可手动或计算机控制。为定向平台转动 (SJC1) 驱动传动带和滑轮机构 94 的电机位于定向平台内,如图 7C 所示。也可包括制动系统,将定向平台 36 锁定到位。为右、左和辅助装配支臂转动 (SJA1 1、SJX1) 驱动传动带和滑轮机构 96、98、100 的电机也位于定向平台 36 内,如图 7D 所示。图 7C 和 7D 还示出了各相关装配支臂 38、40、42、44 的电子模块化控制器 102。定向平台 36 还可包括交互式监视器等显示器 104,如图 7A 和 7B 所示。显示器 104 可被用于装配、器械更换和 / 或人员观察程序等目的。显示器 104 优选与平行四边形连杆机构 106 可调节安装于定向平台 36,使得人员可观察所需方向的监视器。

[0057] [0058] 现参照 8A 和 8B,示出了从下方和上方所见轴毂 90 处可移动支承定向平台 36 的平台连杆机构 92 的透视图。平台连杆机构 92 一般包括线性导轨 108、可连于导轨 108

的滑动架车 110 以及近端 14 可旋转连于架车 110、远端 116 经轴毂 90 可旋转连于定向平台 36 的至少一个支臂 112。通过允许定向平台 36 在至少三维 (x、y、z) 中平移,平台连杆机构 92 有利于增强联接模块化机械手支架 30 的机动性。定向平台在基本水平方向的移动由箭头 OP1 指出。定向平台在基本竖直方向的移动由箭头 OP2 出。定向平台在进出纸面方向的移动由接头 120 的转动联接,如箭头 OP3 所指。平台连杆机构 92 还允许定向平台 36 绕一纵轴转动,如箭头 SJC1 所指。支臂 112 优选包括延伸于相邻两个接头 120、122 间四杆平行四边形连杆机构 118。可以理解尽管第五轴毂 90 允许定向平台 36 转动 (SJC1) 系统也可设计为第五轴毂 90 可旋转连于平台连杆机构 92 使得平台连杆机构允许定向平台的转动。

[0058] [0059] 因平台连杆机构 92,定向平台 36 增加的运动范围允许从病人身体上方更大范围接近切口位置。执行复杂且过长程序时因手术中机械手 32、34 可快速重新定位至其它手术位置而特别有利。一般,为安全目的,在定向平台 36 平移或转动之前,器械将被收回。平台连杆机构 92 优选为机动,但也可为手动或计算机控制。电机可位于平台连杆机构 92 或定向平台 36 内,以驱动滑轮和传动带机构。例如,为定向平台绕轴毂 90 转动 (SJC1) 用谐波传动驱动传动带和滑轮机构 94 的电机位于定向平台内,如图 7C 所示。也可包括制动系统以锁定平台连杆机构 92 到位。

[0059] [0060] 如图 8B 所示,平台连杆机构 92 优选经螺栓和架车 124 或其它便利的紧固装置安装于安装基座。安装基座优选包括天花板高度支架结构,以允许机械手支架组件 92、30 从基座基本向下延伸。天花板高度安装的机械手支架组件有利于改进手术室的空应用,特别是清除手术台附近人员和 / 或其它手术设备的间隔,并减少地板上的机器人设备和布线。另外,天花板安装的机械手支架组件减少了手术过程中与其他相邻机械手碰撞或空间冲突的可能性,并便于机器人手术系统不使用时的存储。

[0060] [0061] 术语“天花高度支架结构”包括位于、邻近手术室天花板或手术室天花板内的支架结构,并包括基本低于实际天花板高度的支架结构,尤其在手术室天花板高于一般手术室天花板情况下。安装基座允许机械手支架组件 92、30 通过逆着墙壁拉动使用接头而存储,如图 8A 和 8B 所示。安装基座可包括现有建筑元件,如原始或加固结构元件、接头或横梁。另外,安装基座可由足够刚性坚硬材料制成,以抑制振动。或者,粘性或弹性阻尼器等无源装置或伺服机构等有源装置也可用于消除振动或医院建筑在竖直和 / 或水平方向的地板间运动。

[0061] [0062] 现参照图 9A 和 9B,示出了支承内窥镜摄像机机器人机械手 34 的装配接合中心支臂 38 的斜视图。图 9C 示出了俯视图。如上所述,装配接合中心支臂 38 包括相对较短、几乎竖直的刚性支臂,主要形成平行四边形结构 46。装配接合中心支臂 38 的平行四边形连杆 52 与其他三个支臂 40、42、44 相比较短。装配接合中心支臂 38 具有一般手动定位的三自由度 (SJC2、SJC3、SJC4)。装配接合中心支臂 38 没用任何多余接头,方向角由定向平台 36 的转动控制。图 9D 和 9E 示出了装配接合中心支臂 38 如箭头 SJC3 所指方向的平移。图 9F 和 9G 示出了装配接合中心支臂 38 如箭头 SJC4 所指方向的转动。

[0062] [0063] 现参照图 10A 和 10B,示出了支承病人侧机器人机械手 32 的装配接合支臂 40 的斜视图和俯视图。如上所述,装配接合支臂 40 具有四自由度 (SJA1 1、SJA1 2、SJA1 3、SJA1 4),其中 SJA1 1 接头为机动,其他接头为手动定位。图 10C 和 10D 示出了如箭头 SJA1 2 所指方向装配接合支臂 40 的转动。图 10E 和 10F 示出了箭头 SJA1 3 所指方向装配

接合支臂 40 的平移。图 10G 和 10H 示出了如箭头 SJA1 3 和 SJA1 4 所指方向装配接合支臂 40 的平移和转动。左装配接合支臂 42(SJA2) 的平移和转动轴与右支臂 40(SJA1) 的平移和转动轴相同。

[0063] [0064] 现参照图 11A 和 11B, 示出了支承病人侧机器人机械手 32 的装配接合辅助支臂 44 的斜视图和俯视图。如上所述, 装配接合辅助支臂 44 运动学上与装配接合支臂 40 相同, 但因其轴毂 88 位于定向平台 36 的一端, 其长度更长, 角度更窄。装配接合辅助支臂 44 具有四自由度 (SJX1、SJX2、SJX3、SJX4), 其中 SJX1 接头为机动, 其他接头为手动定位。图 11C 和 11D 示出了装配接合辅助支臂 44 如箭头 SJX4 所指方向的转动。

[0064] [0065] 现参照图 12A、12B 和 12C, 示出了从上方所见没有定向平台 36 的四个装配接头 38、40、42、44 的透视图。图中示出了改变方向角、移动病人侧机械手 32 离内窥镜摄像机机械手 34 更远或更近的多自由度的行动。手术中, 通常一旦设置机动的接头位置 SJA1 1、SJA2 1 和 SJX1 为预设值, 用户仅需对齐病人侧机械手的各远心和各切口。这可通过连接各病人侧机械手至已位于切口内的相关导管完成。这自动设置了装配接头位置, 因为没有剩余。三个接头的低摩擦与平衡允许病人侧机械手悬置, 使得机械手可通过在一点把握而控制。连接套管后, 设置机动点至不同位置将导致病人侧机械手不同方向角。换句话说, 多种机动点的功能是允许病人侧机械手离另一病人侧机械手和内窥镜机械手更远或更近。或者, 连接套管后, 方向角可通过操纵电机而调整, 同时释放装配接头制动装置, 套管保持位于切口处。

[0065] [0066] 尽管为理解清晰作为示例已详细说明了一些示例性实施例和方法, 对于本领域技术人员根据上述公开很明显可对这些实施例和方法做出变化、修改、改动以及调整而不脱离本发明的实际精神和范围。因此, 上述说明不能认为是限制由所附权利要求确定的本发明的范围。

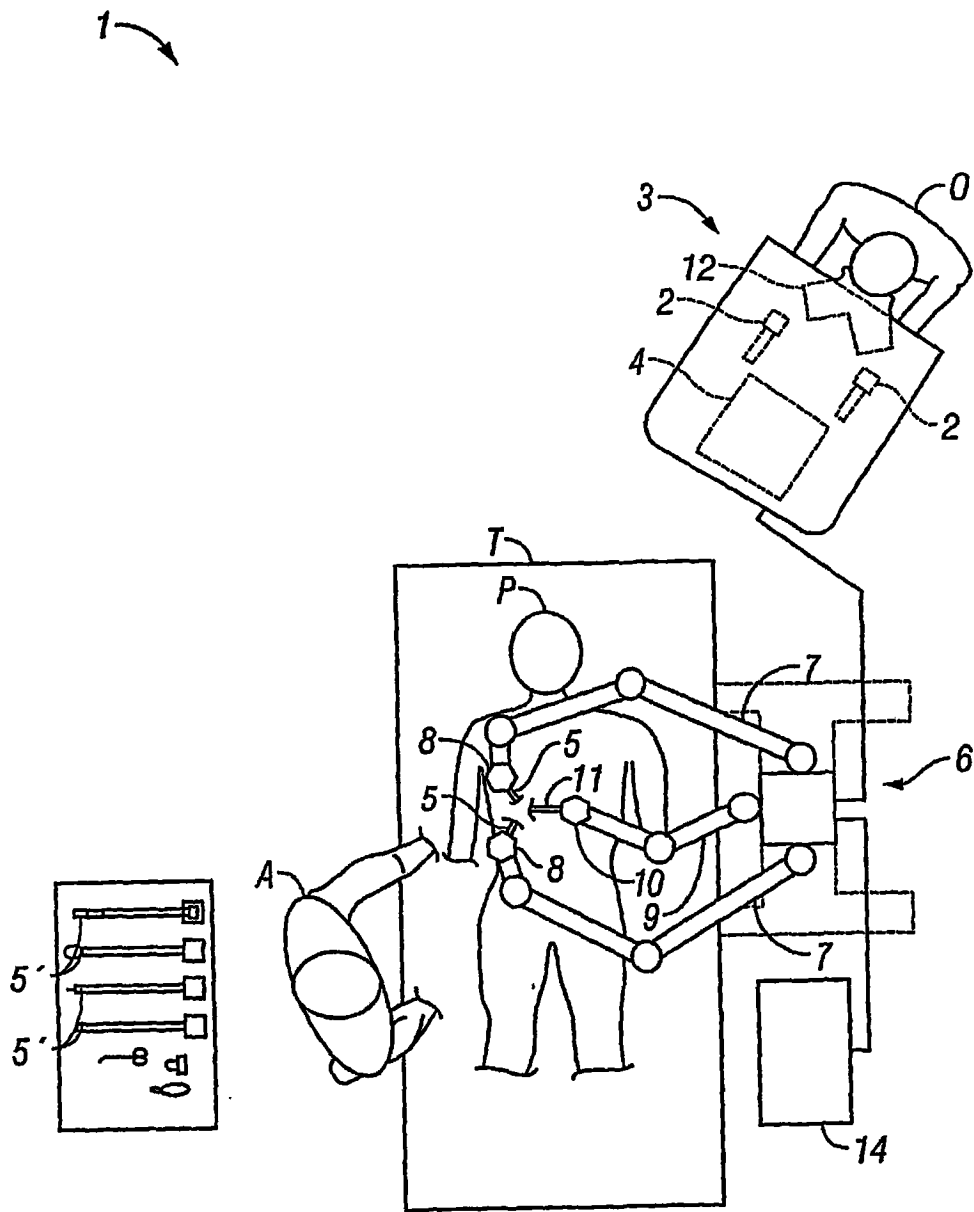


图1 (现有技术)

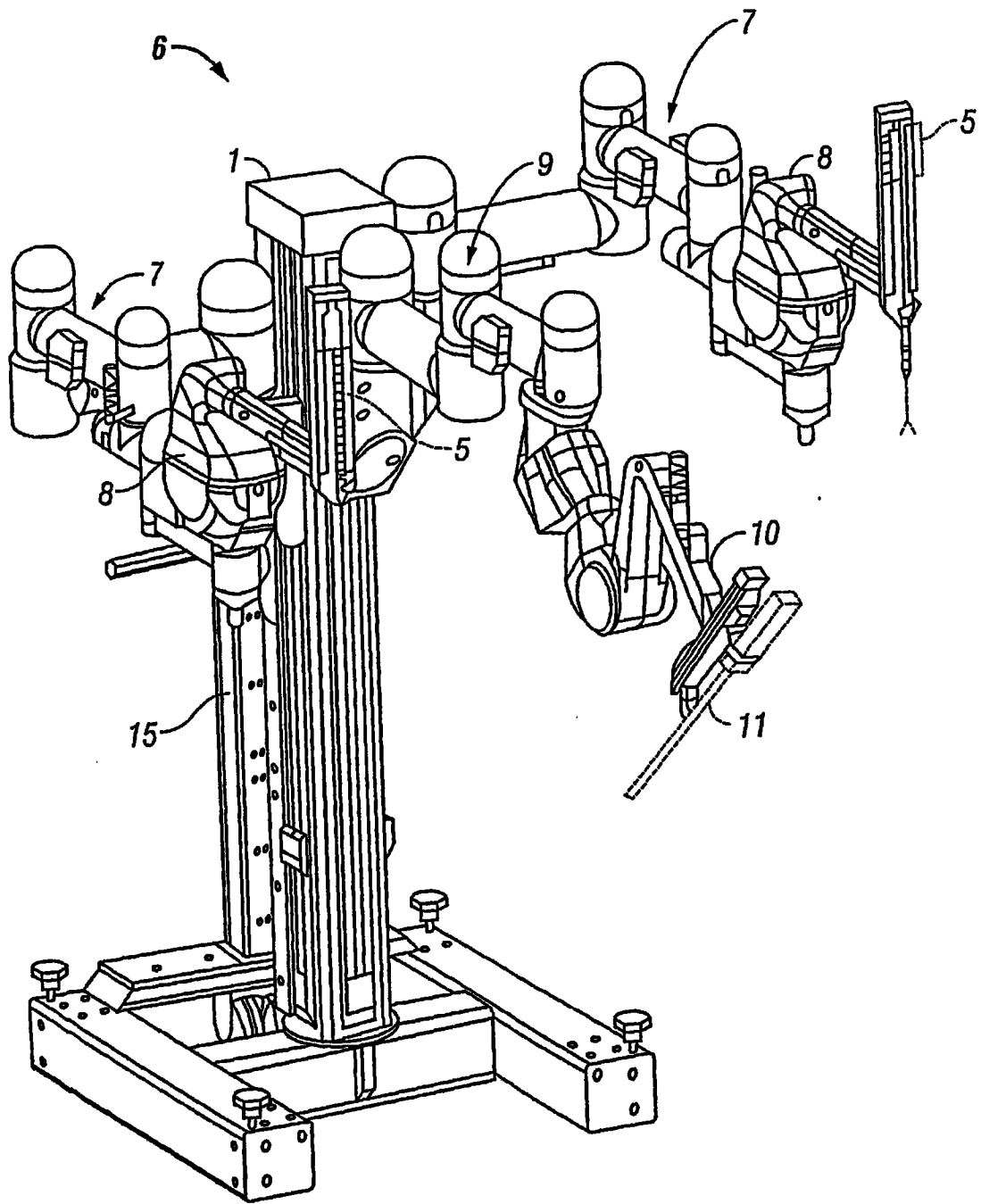


图 2 (现有技术)





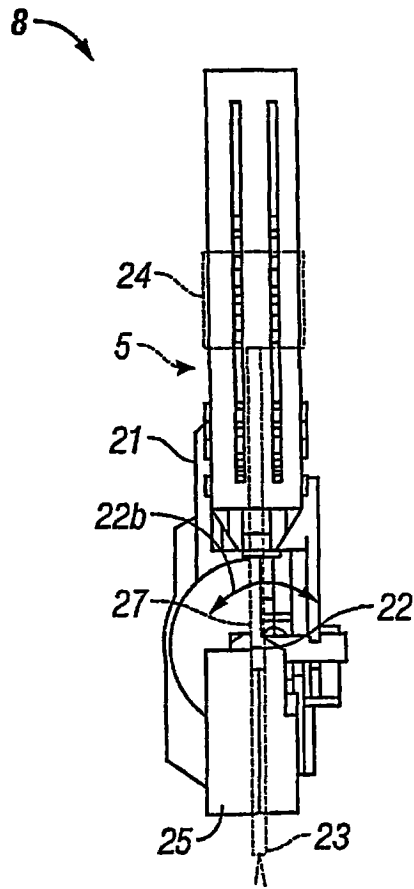


图 3B (现有技术)

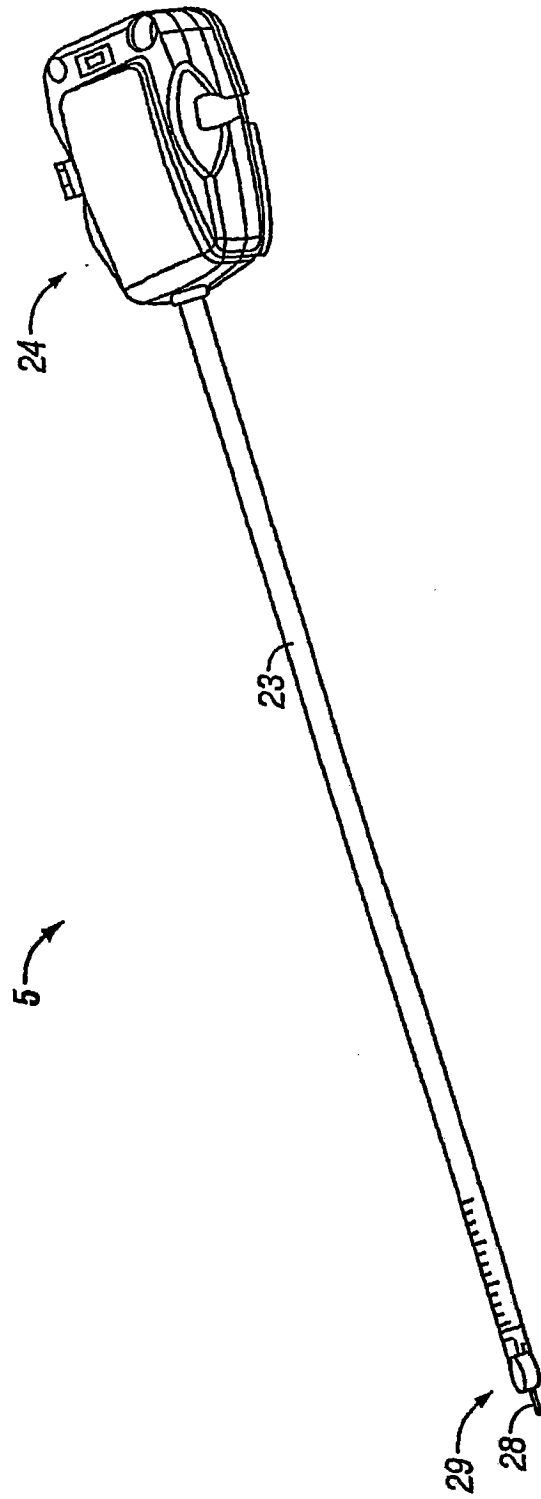


图 4 (现有技术)

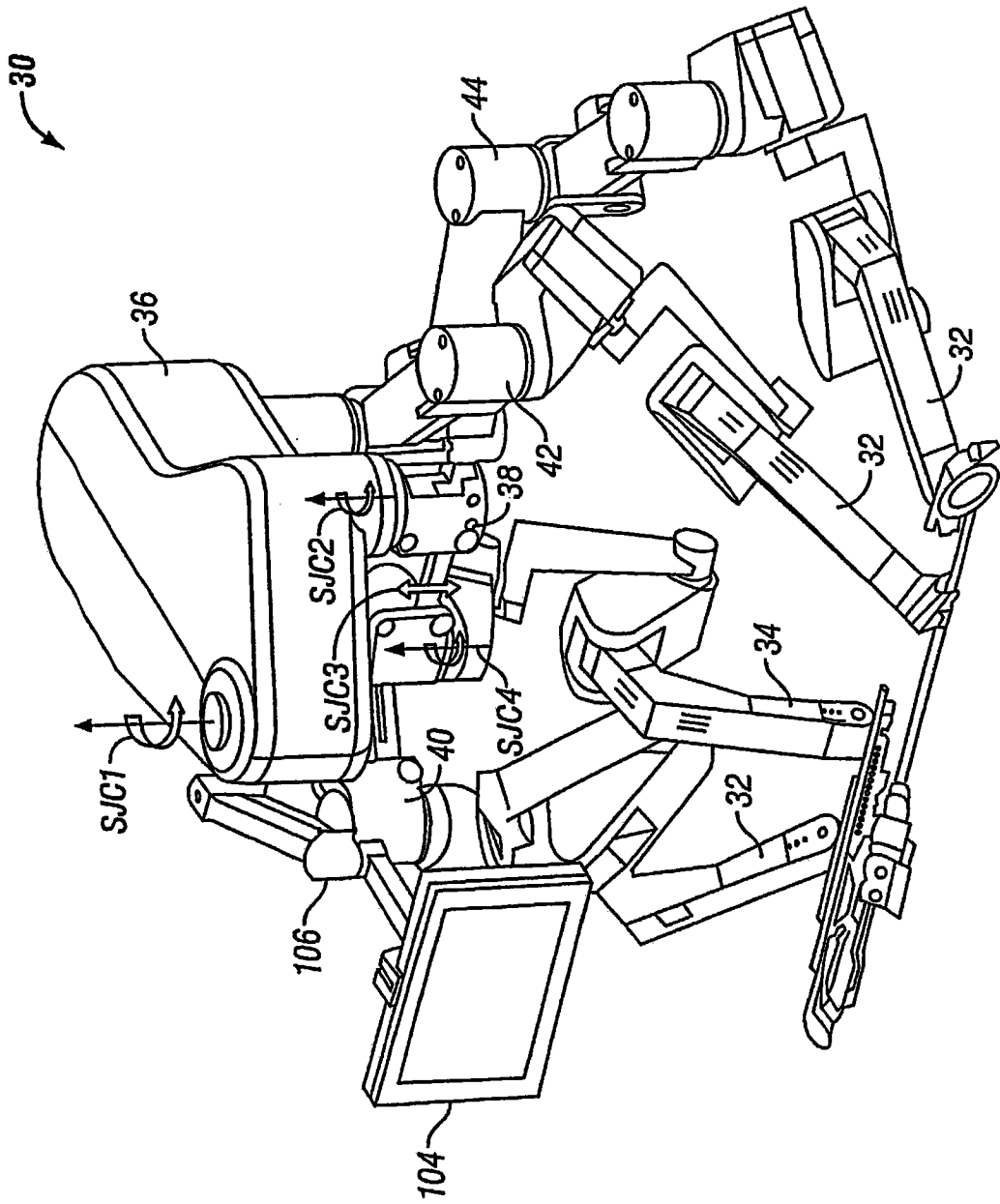


图 5A

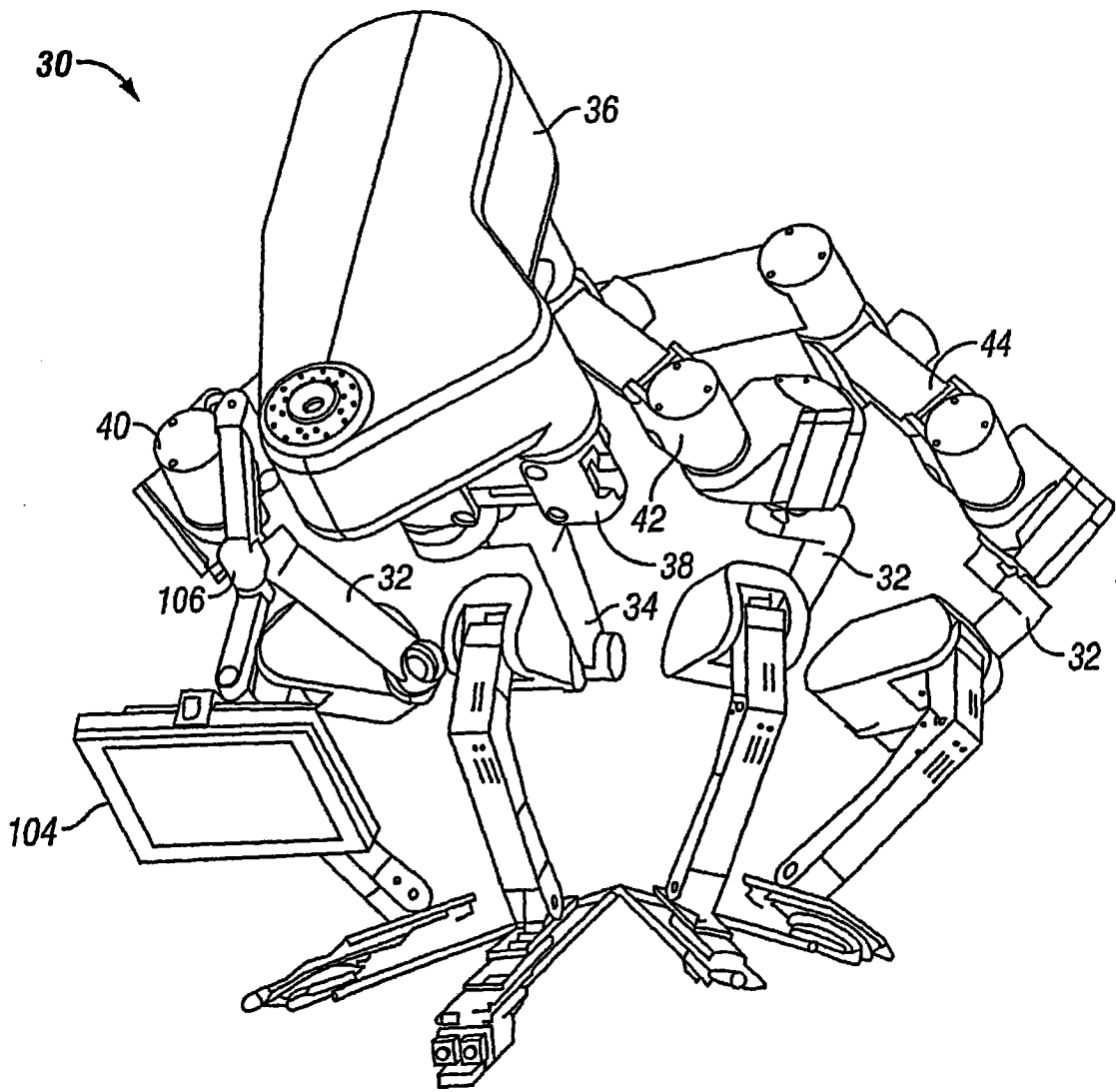


图 5B

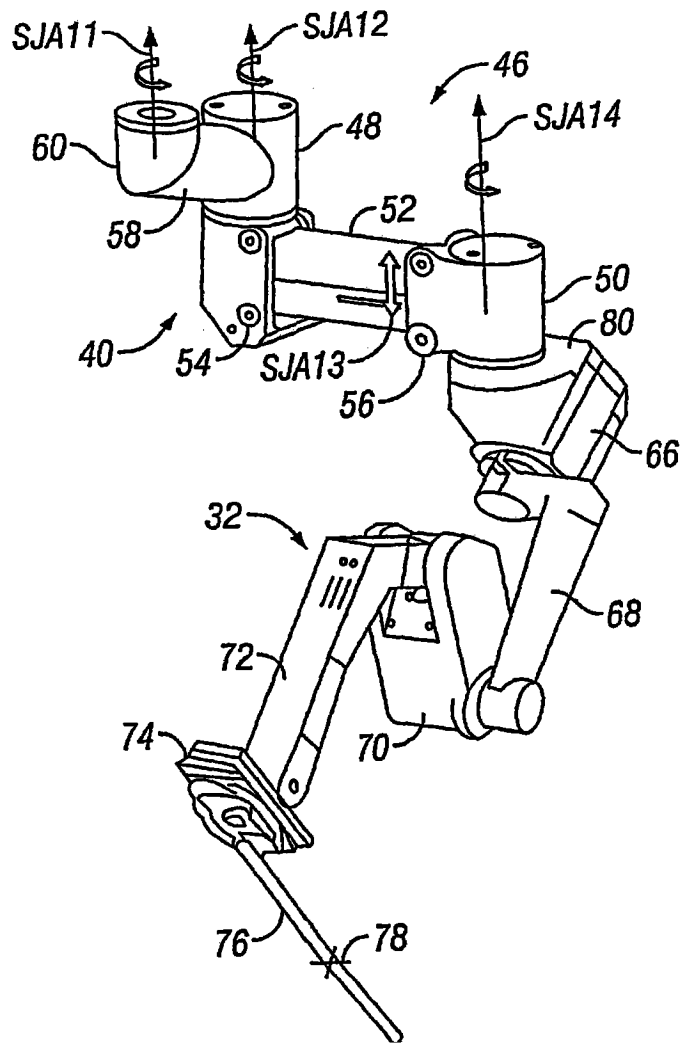


图 6A

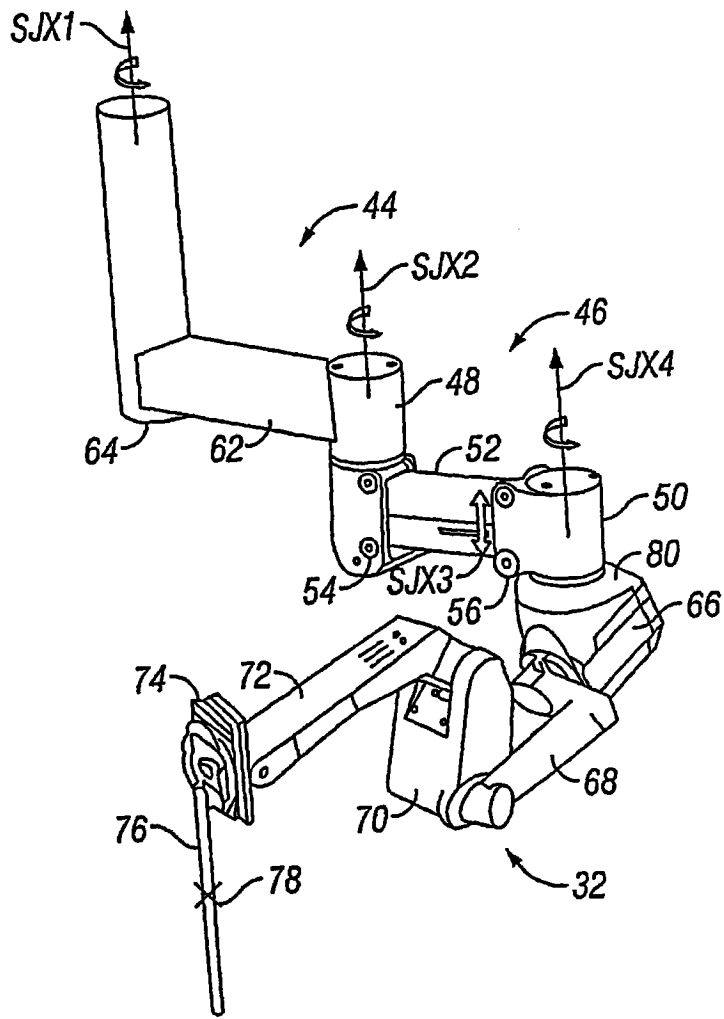


图 6B

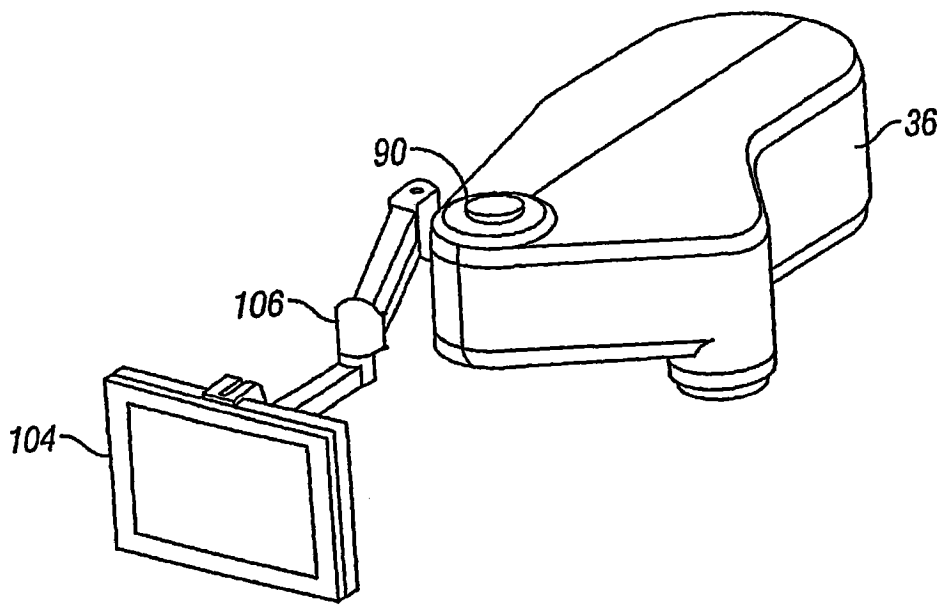


图 7A

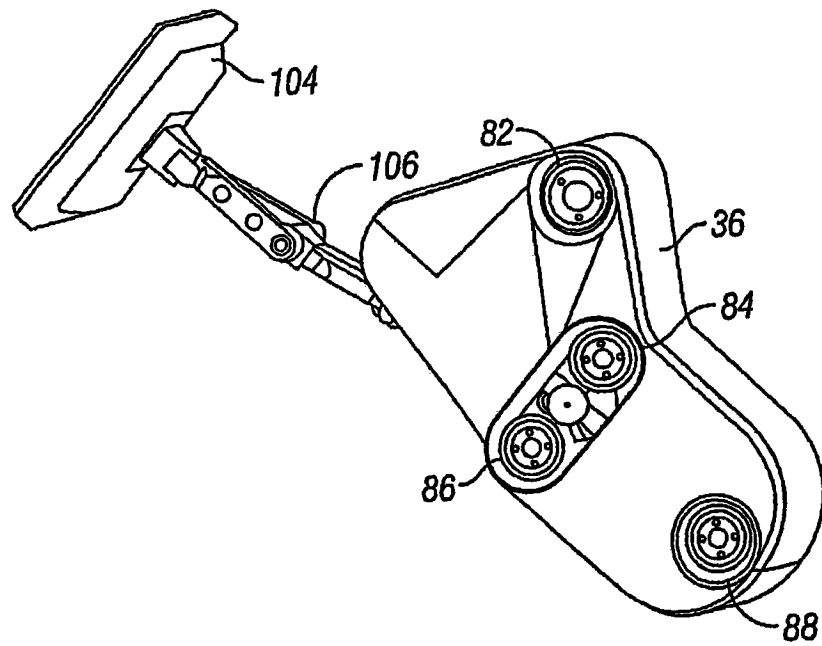


图 7B

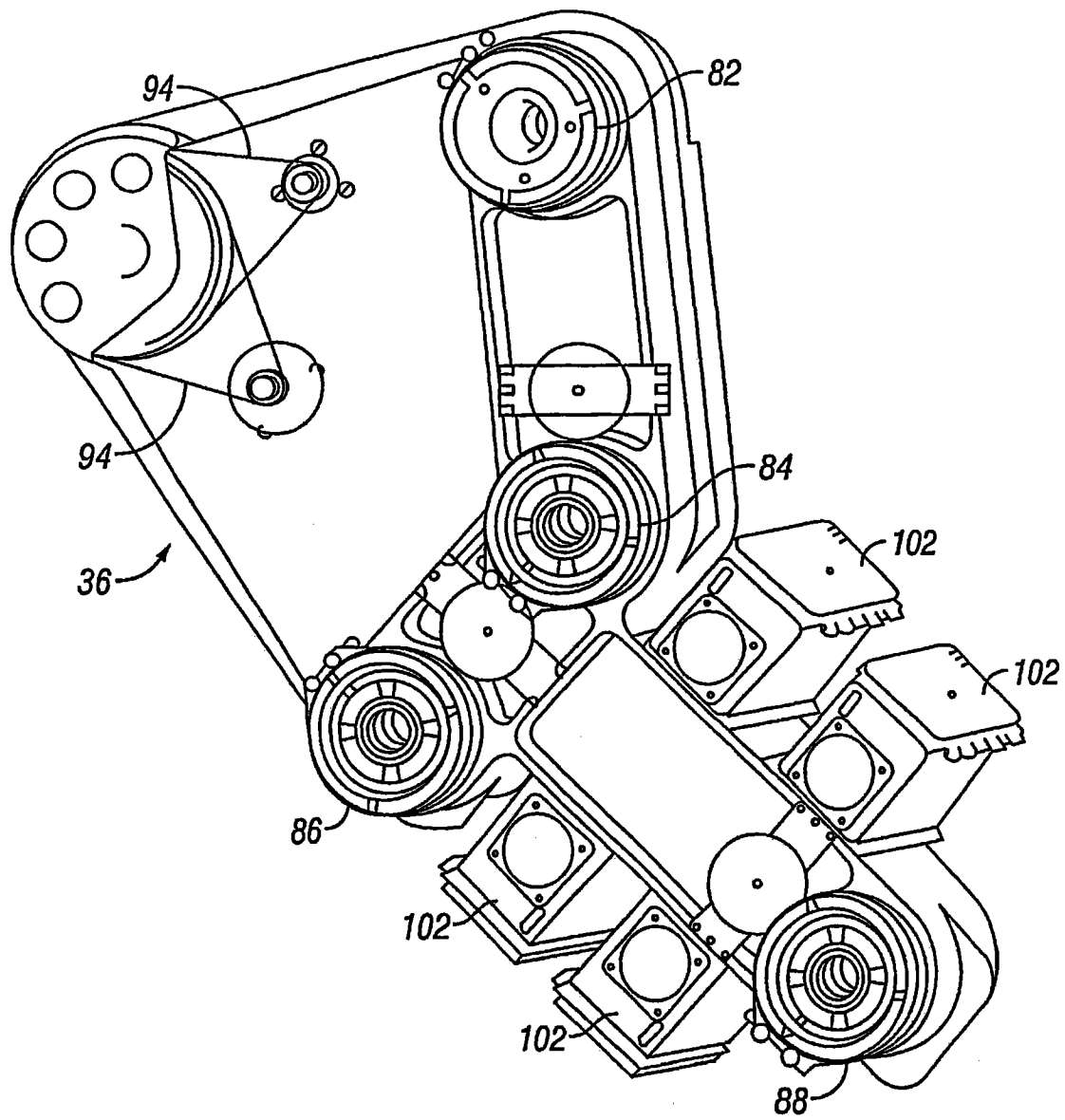


图 7C



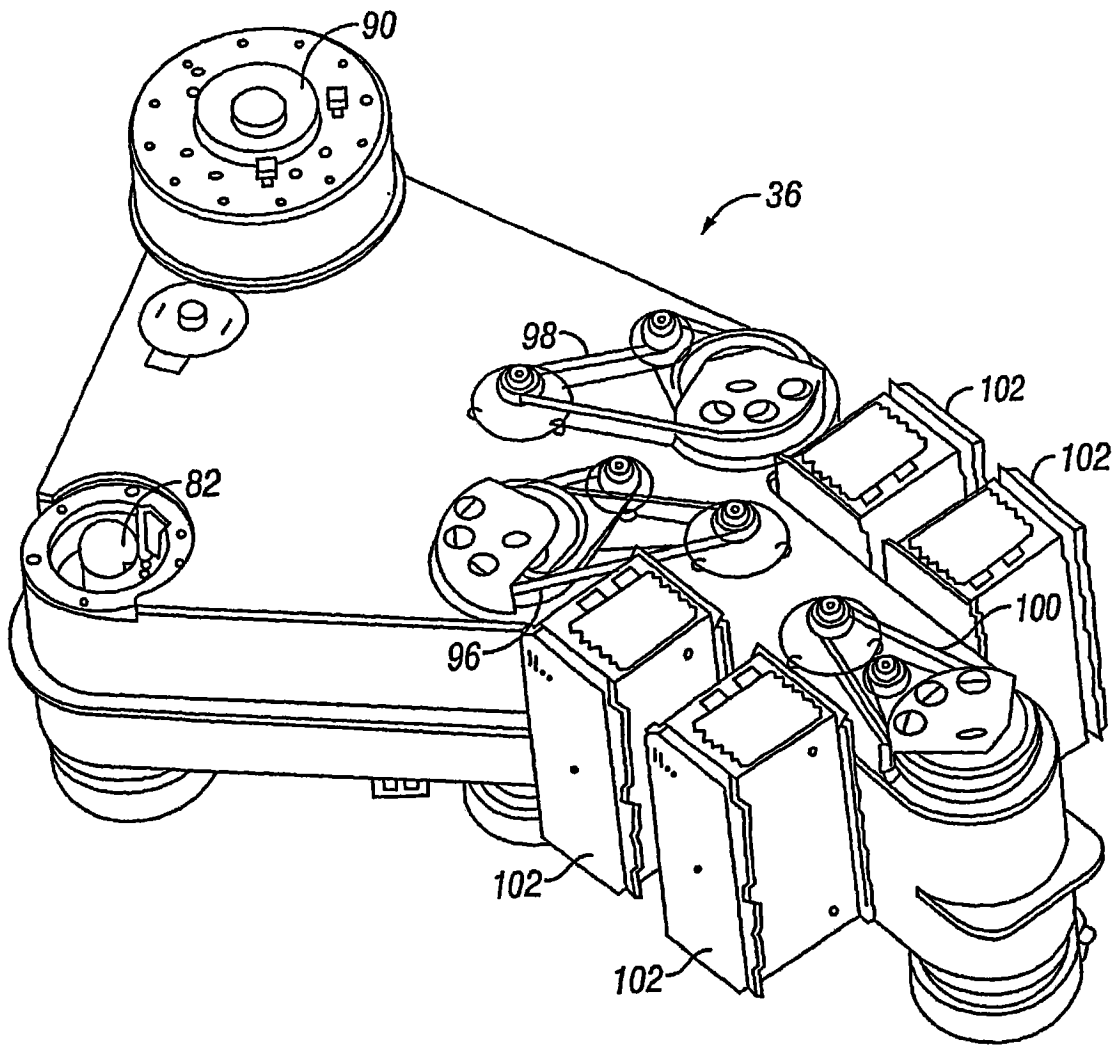


图 7D

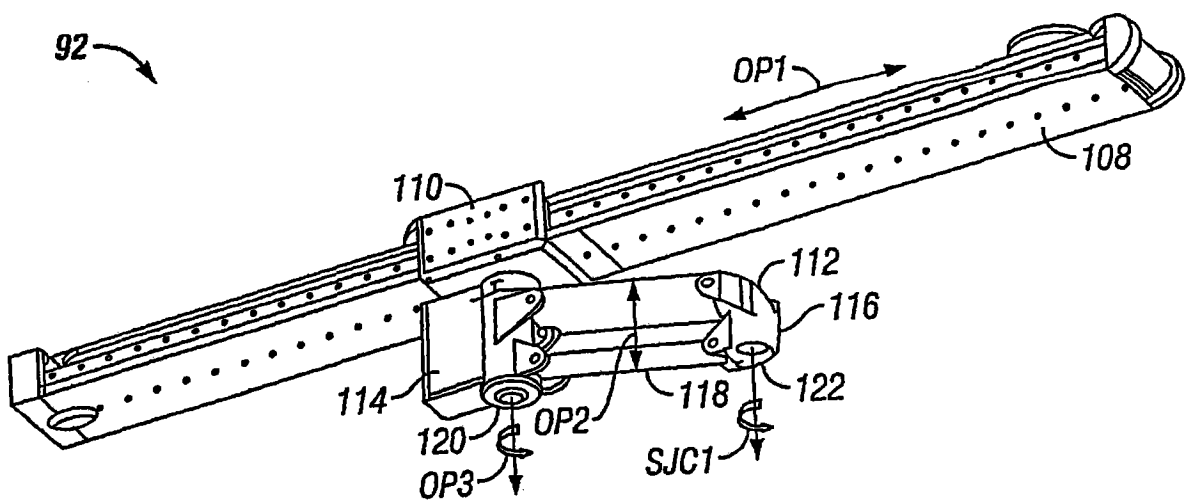


图 8A

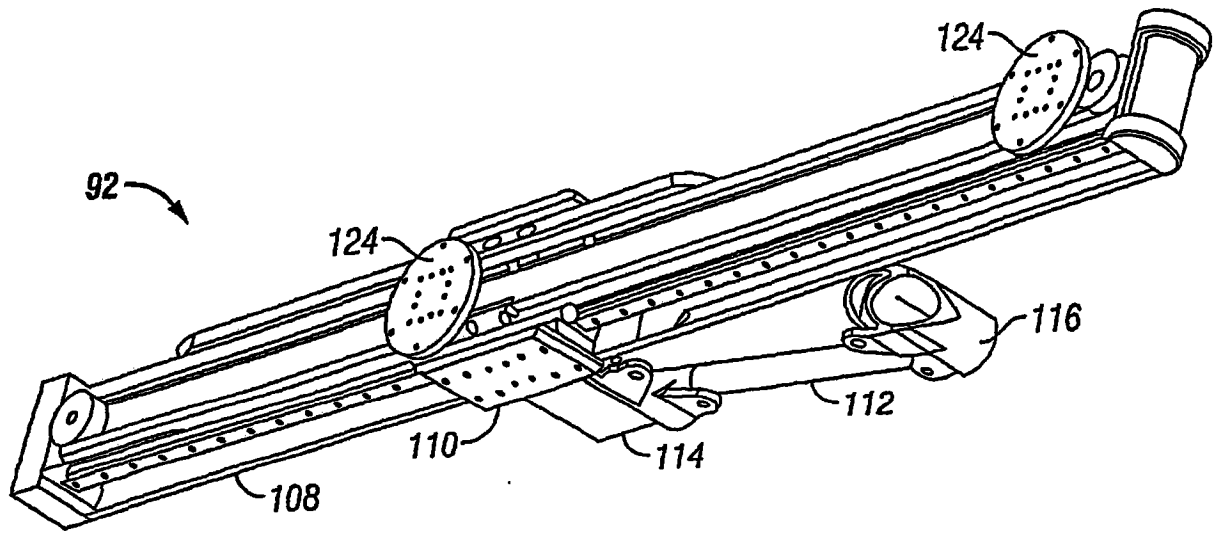


图 8B

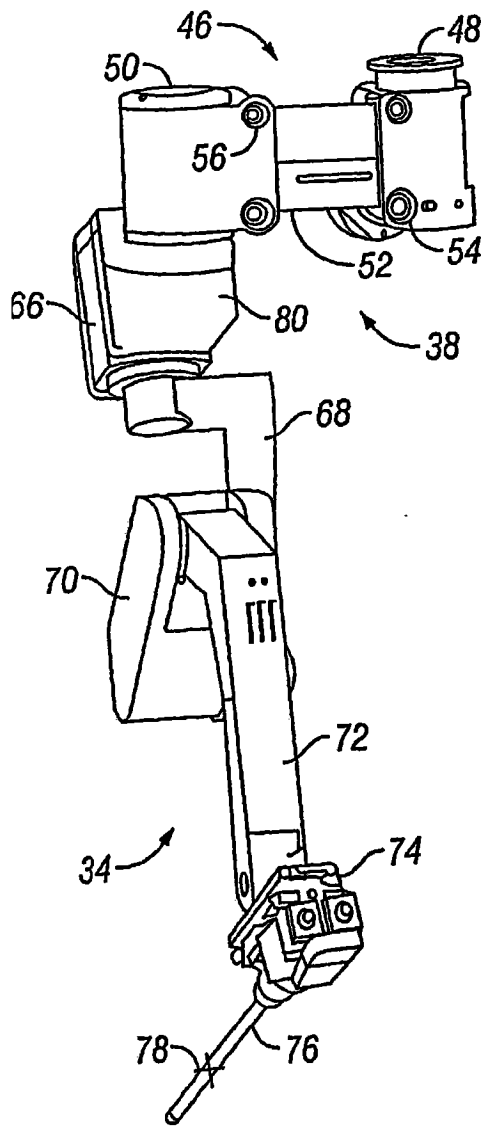


图 9A

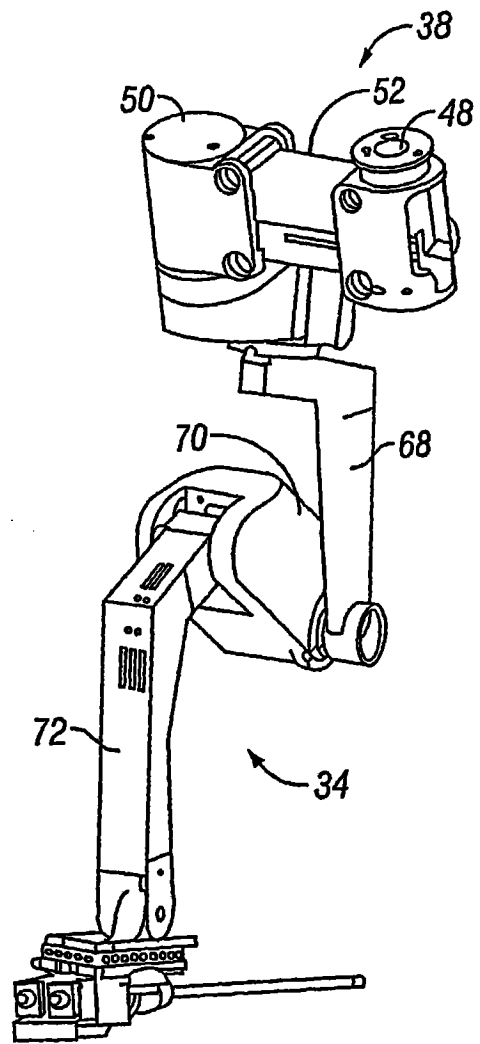


图 9B

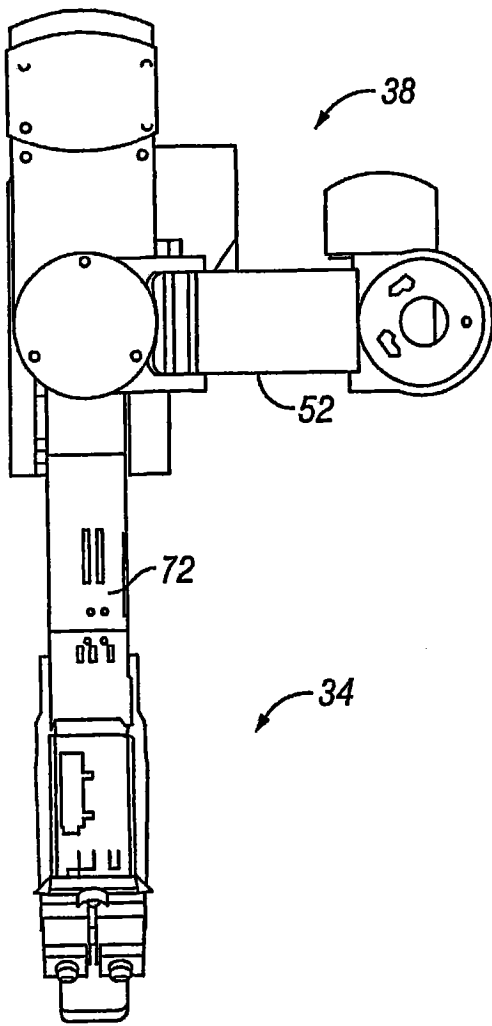


图 9C

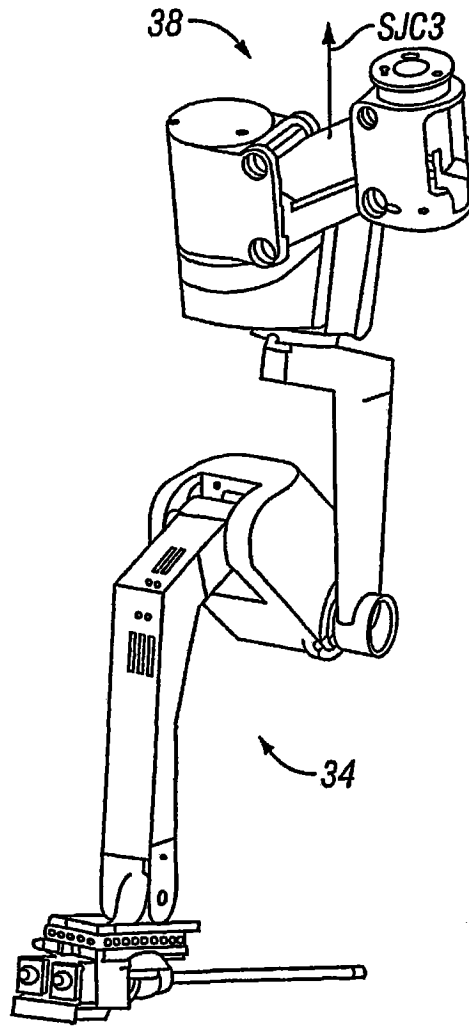


图 9D

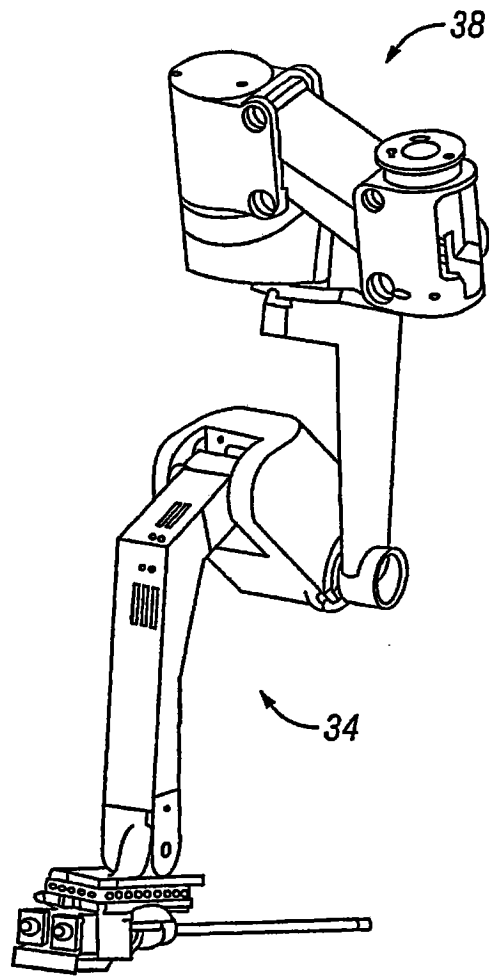


图 9E

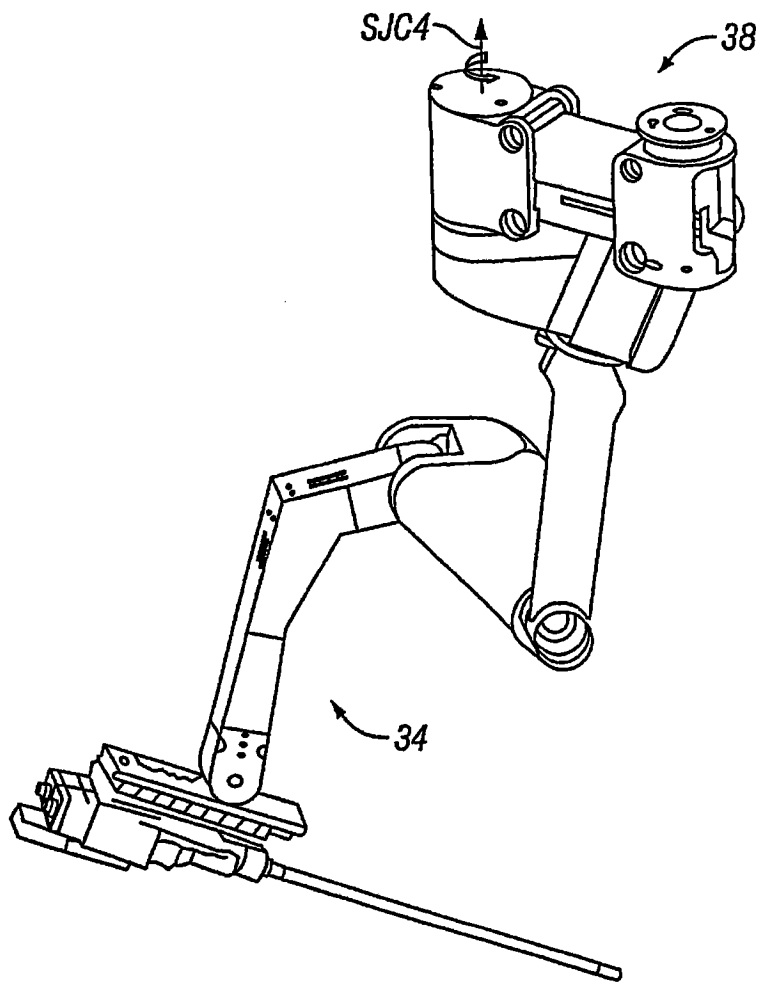


图 9F

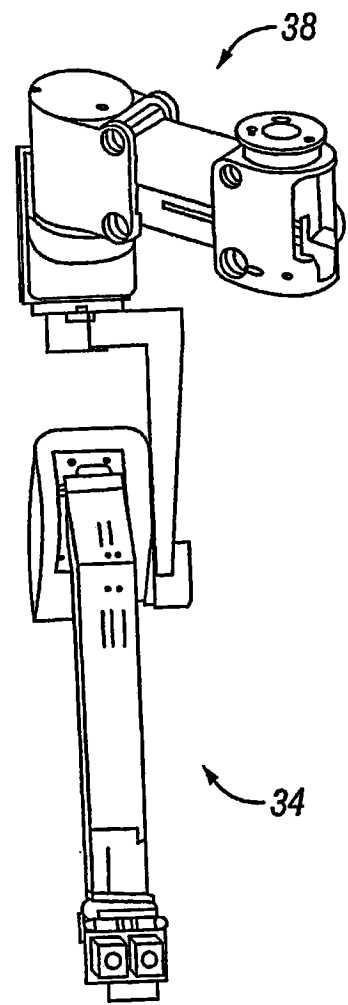


图 9G

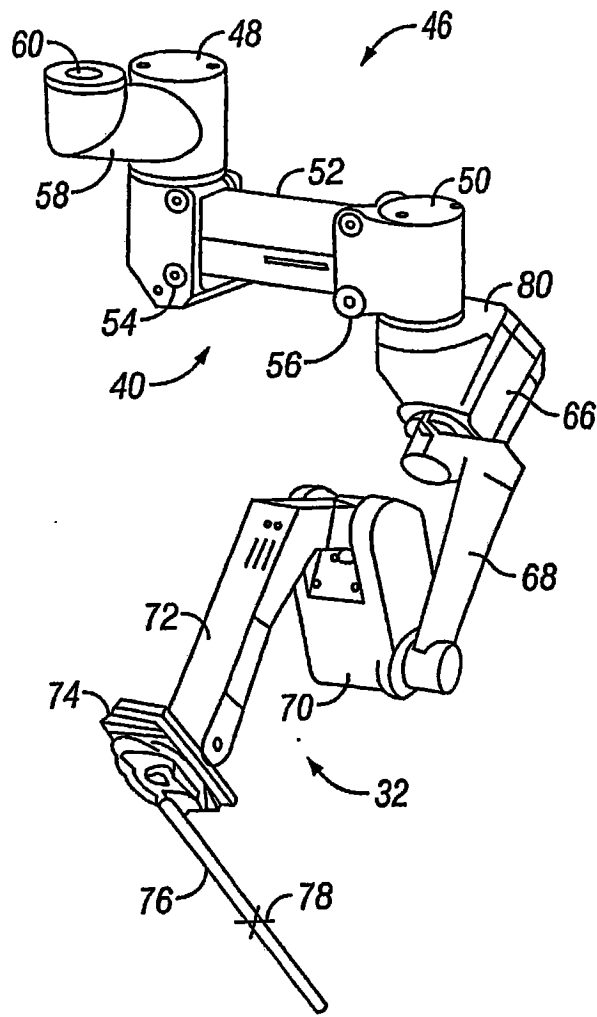


图 10A

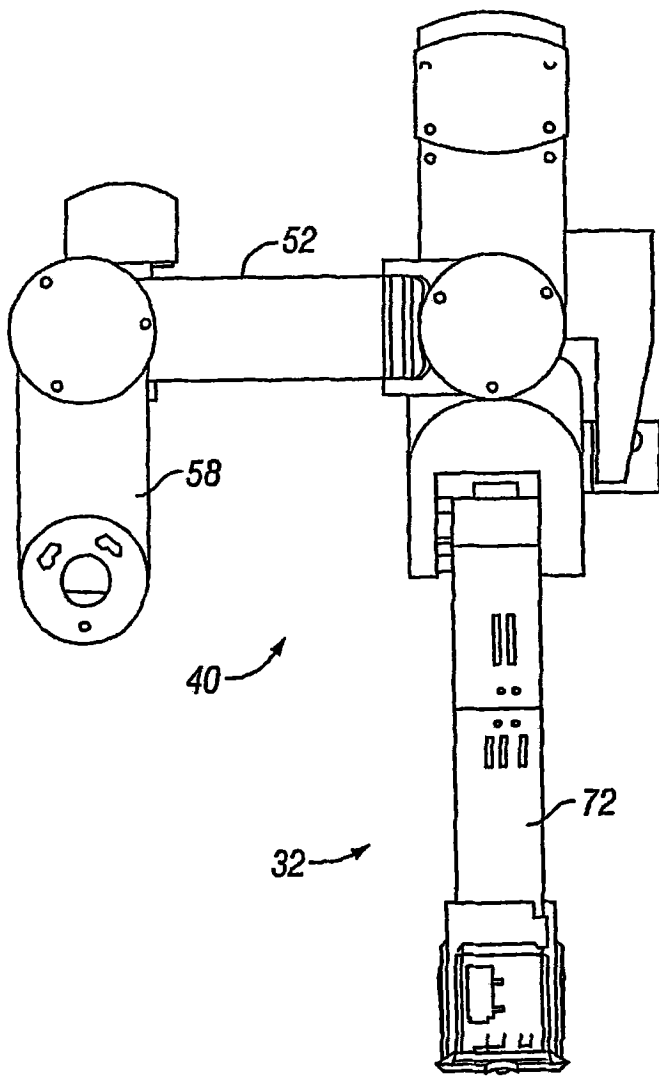


图 10B

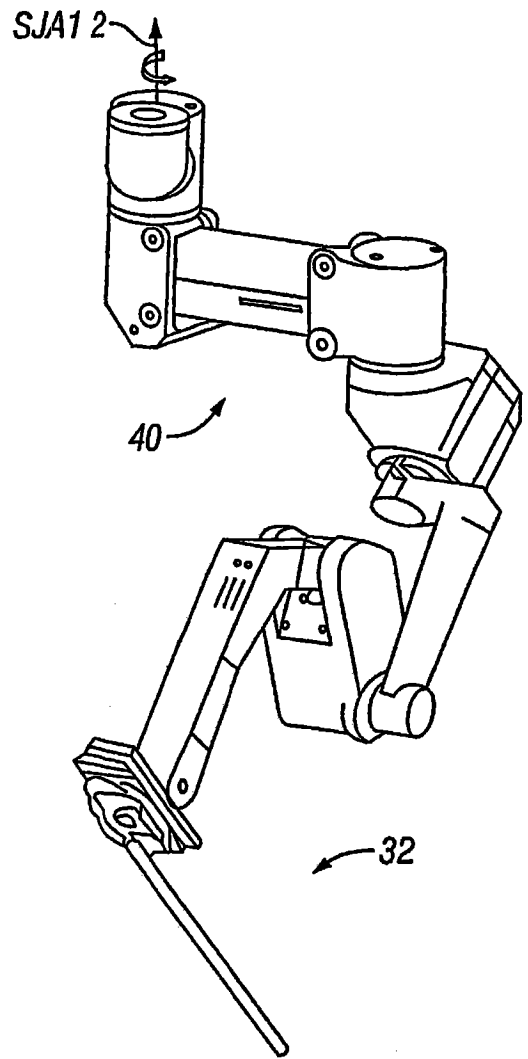


图 10C



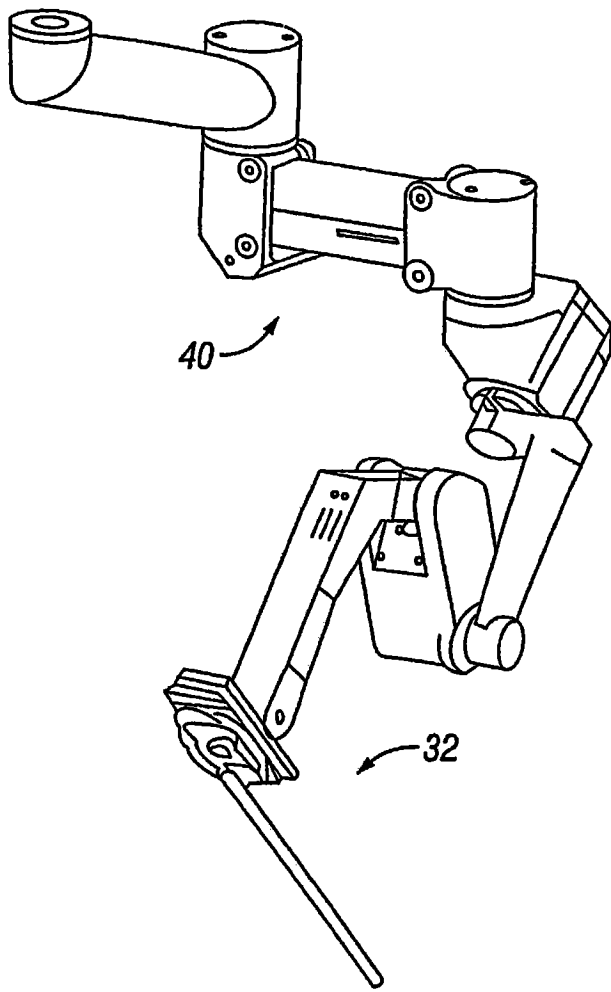


图 10D

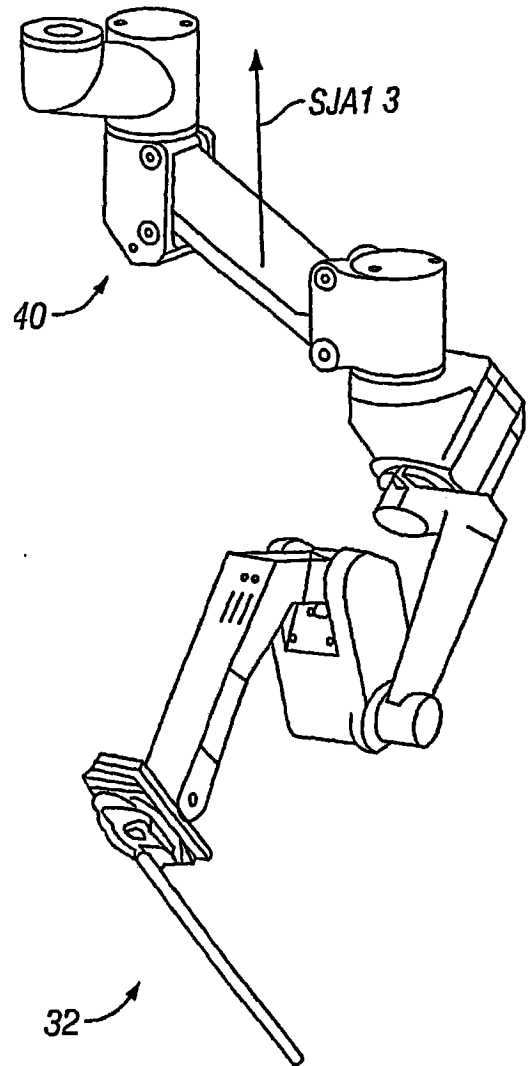


图 10E

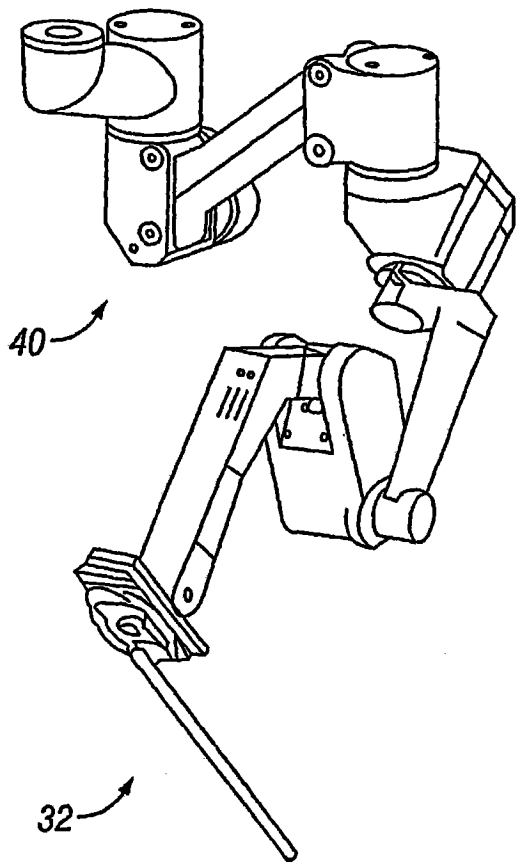


图 10F

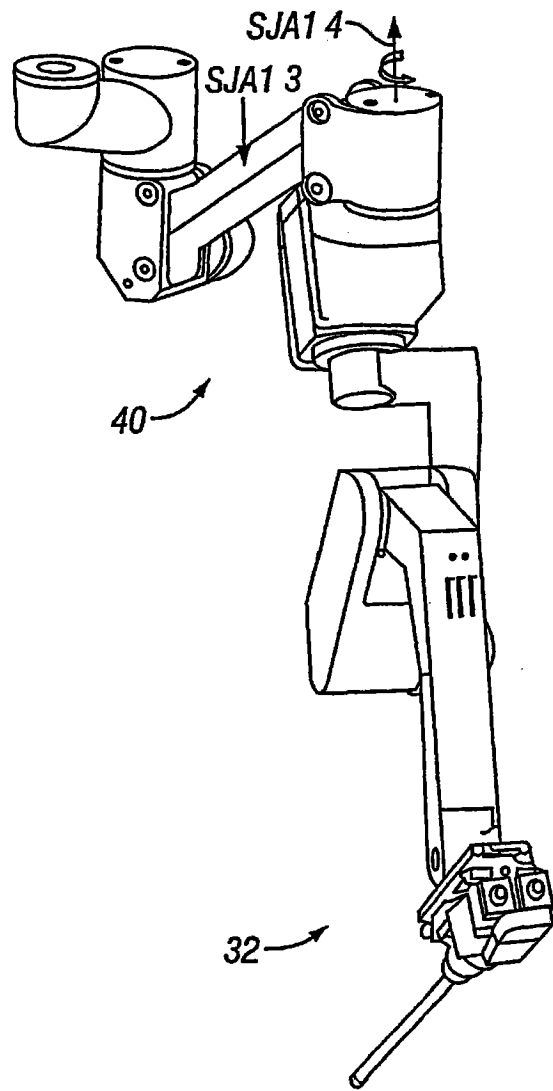


图 10G

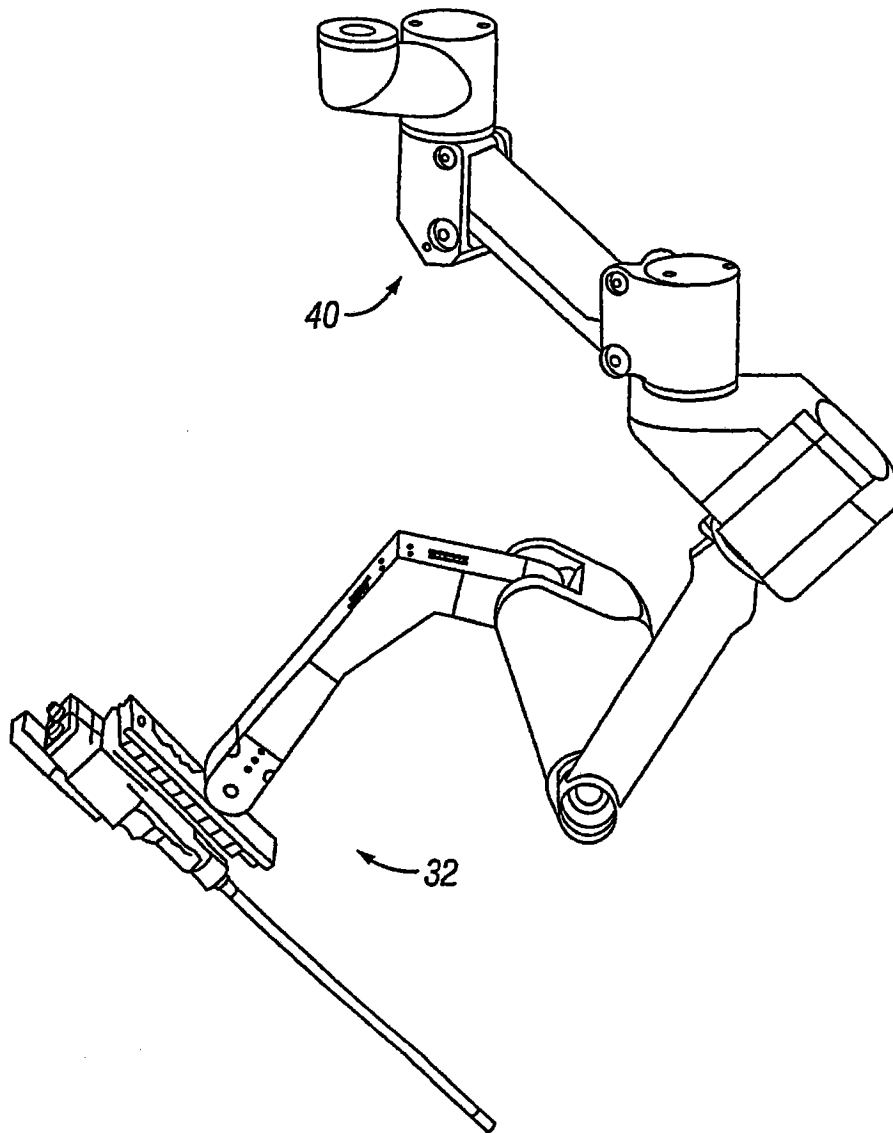


图 10H

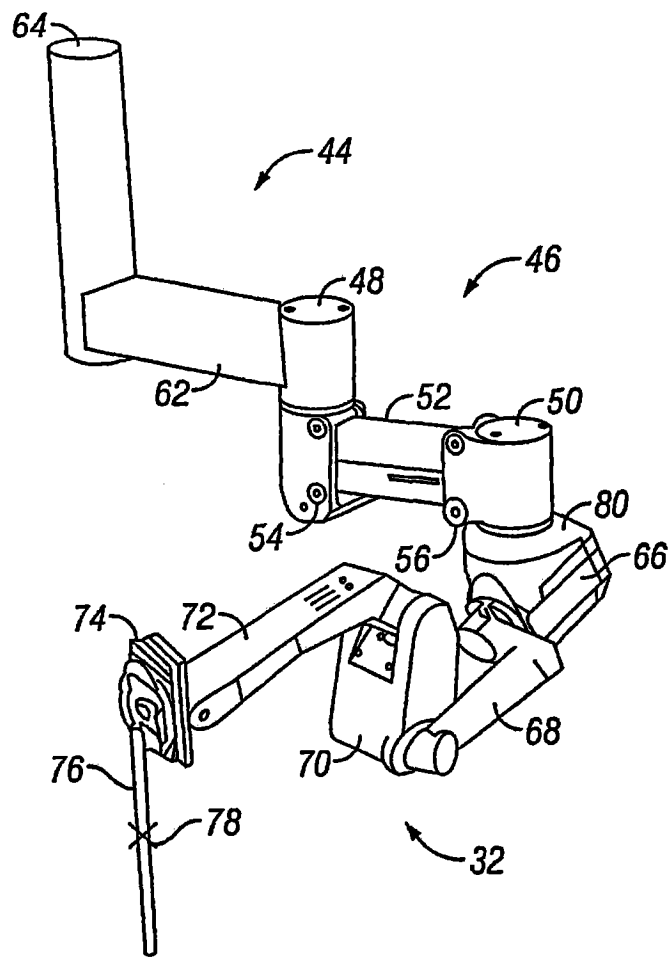


图 11A

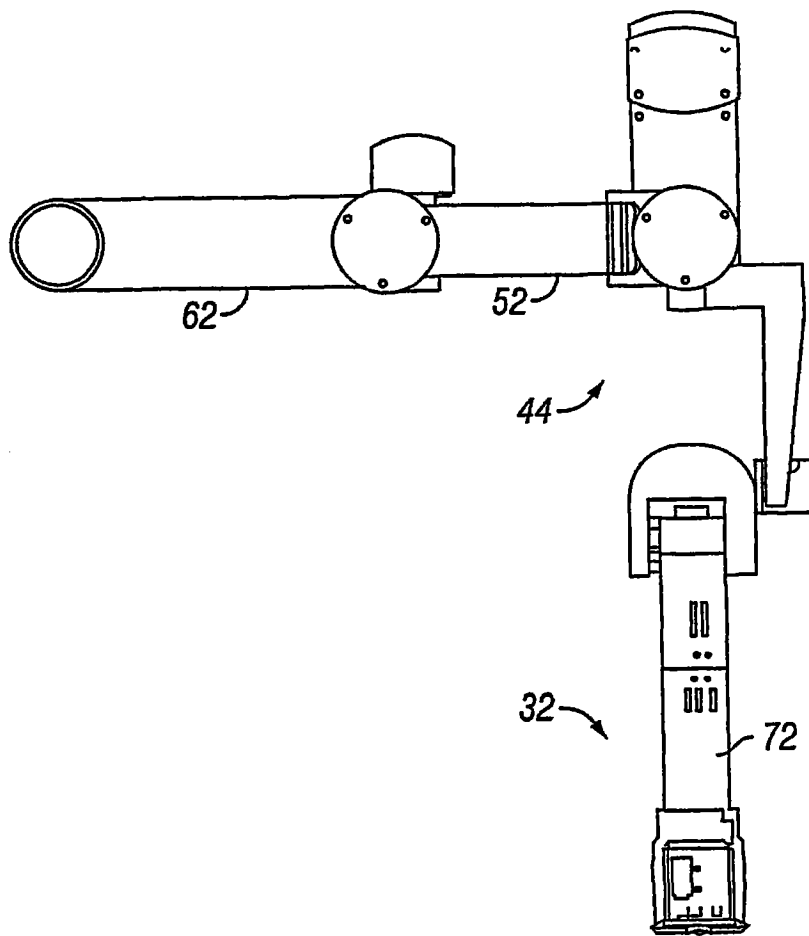


图 11B

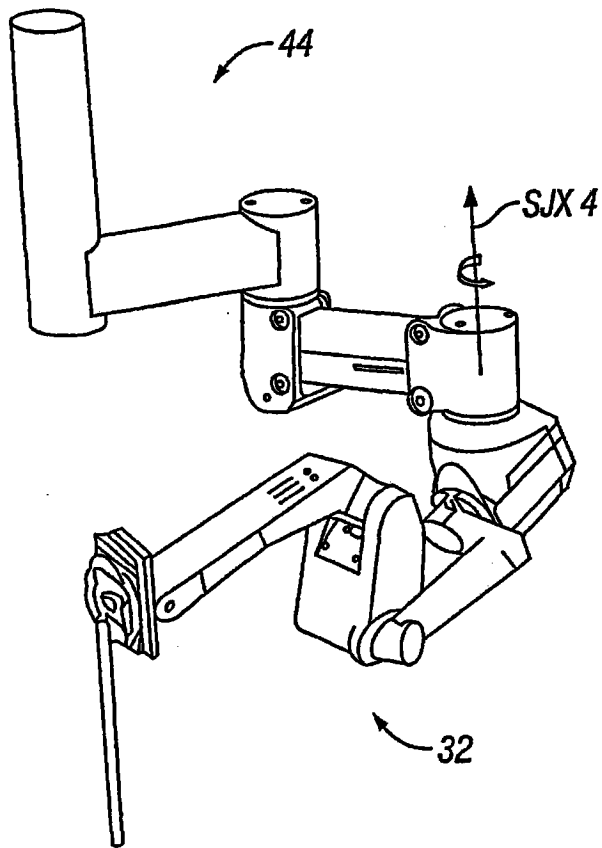


图 11C

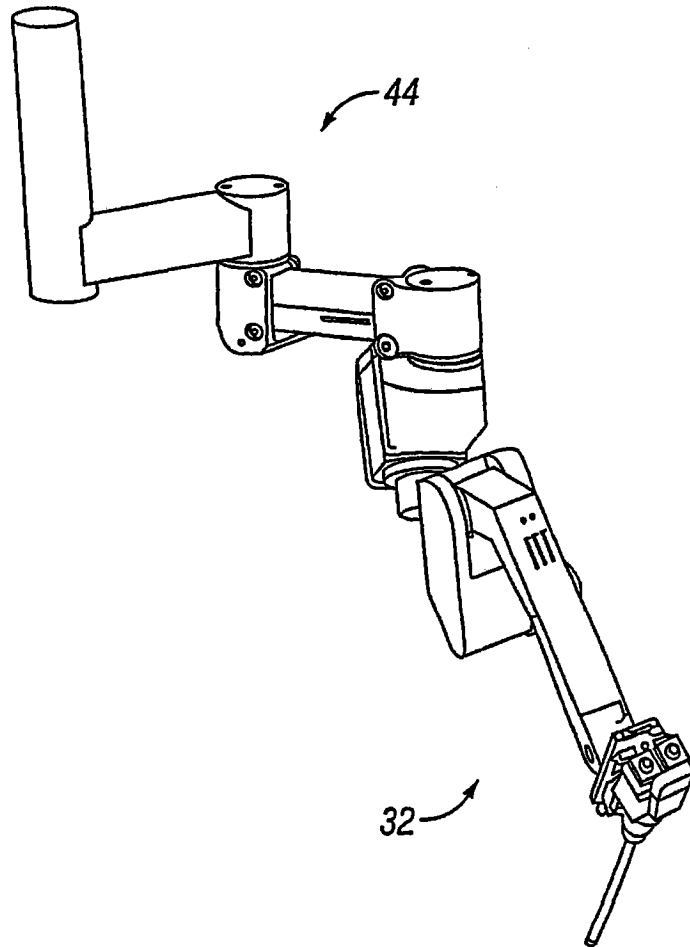


图 11D

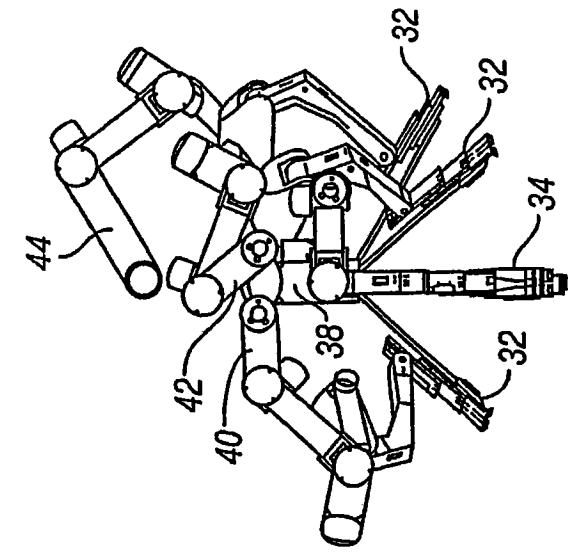


图12A

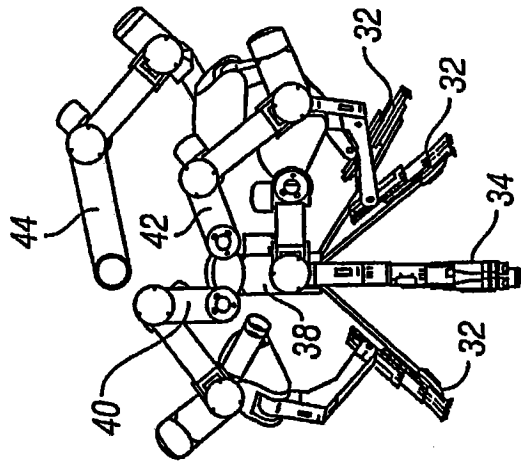


图12B

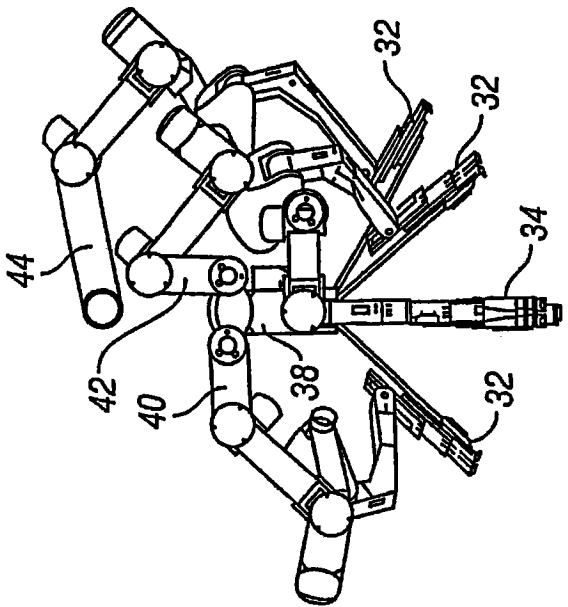


图12C