

[19] 中华人民共和国国家知识产权局

[51] Int. Cl.

B43L 1/00 (2006.01)
B43K 31/00 (2006.01)



[12] 发明专利申请公布说明书

[21] 申请号 200610135278.5

[43] 公开日 2008年6月4日

[11] 公开号 CN 101190629A

[22] 申请日 2006.12.1

[21] 申请号 200610135278.5

[71] 申请人 陈思贤

地址 361009 福建省厦门市湖里区后坑村洪塘社93号

[72] 发明人 陈思贤

[74] 专利代理机构 厦门市新华专利商标代理有限公司
代理人 许伟

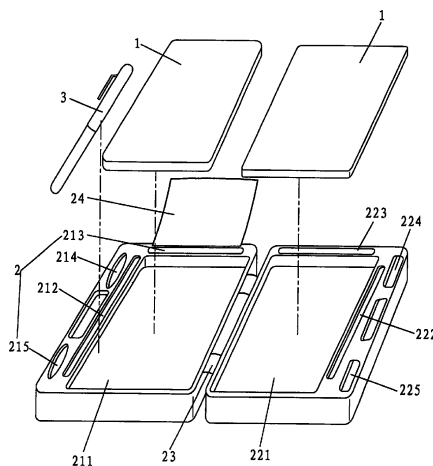
权利要求书1页 说明书3页 附图3页

[54] 发明名称

新型写字板

[57] 摘要

本发明公开了一种新型写字板，它主要由瓷板和安装架组成；所述的瓷板为一块平面板块，所述的安装架具有可容置瓷板放置的容置部，该容置部大小、形状与瓷板相配；所述的瓷板安装在安装架的容置部内。由于本发明可用普通的清水作为墨水在瓷板上书写，写在瓷板上的水迹很快干了之后，又可以再在瓷板上书写，从而达到反复使用的目的。本发明特别适合用毛笔练习书法，可大量节约纸张，减少练习书法的费用；本发明也适用于中间可注入清水的水笔练习写字之用，故，其既可适用于毛笔，又适用于硬笔，适用面更广。本发明的主要部件为瓷板，其价格低廉、结构简单，并可随身携带，使用起来十分方便。



1、一种新型写字板，其特征在于：它主要由瓷板和安装架组成；所述的瓷板为一块平面板块，所述的安装架具有可容置瓷板放置的容置部，该容置部大小、形状与瓷板相配；所述的瓷板安装在安装架的容置部内。

2、根据权利要求1所述的新型写字板，其特征在于：所述的安装架为一个箱包，它由盖体和座体组成，盖体和座体的一边活动连接，盖体可扣接在座体上，形成一个封闭体；在座体内设有大小、形状与瓷板相配的容置部，在该容置部的侧边上设有至少一个放置笔具的长槽。

3、根据权利要求2所述的新型写字板，其特征在于：所述的盖体内设有大小、形状与瓷板相配的容置部，在该容置部的侧边上设有至少一个放置笔具的长槽。

4、根据权利要求2或3所述的新型写字板，其特征在于：在盖体和座体容置部的顶边和侧边上分别设有一个放置笔具的长槽。

5、根据权利要求2或3所述的新型写字板，其特征在于：在盖体的内顶边铰接一用于放置字帖的文件夹。

6、根据权利要求2所述的新型写字板，其特征在于：在盖体容置部的侧边上分别设有至少一个作为水容器的凹槽。

7、根据权利要求1所述的新型写字板，其特征在于：它还包括中间可注入清水的水笔。

新型写字板

技术领域

5

本发明涉及一种书写装置，特别是涉及一种新型写字板。

背景技术

10

目前，为了方便孩子习字、画画，节约开支，人们设计出各种各样的可重复使用的写字板，这种写字板大都具有即写即抹，重新再来，方便、省钱的特点。但是，也存在一些缺点。例如：磁粉万用写字板，它是利用型腔基层内装磁粉，通过手写笔在表层移动，拖引磁粉移动而形成文字、图案，不要时，可马上消磁，然后再来。这种万用写字板，成本较高，写时，磁粉形成的文字、图案粗糙，且时有沉笔画，效果不佳，写不便，效率低。而且，这种写字板只可用较硬的笔头才可书写，无法与具有柔性笔头的笔（如毛笔等）结合作为毛笔等的书写练习之用，使用范围较窄。

15

20

发明内容

本发明的目的在于提供一种适用面更广、结构简单、成本低廉、可反复使用的新型写字板，它特别适合毛笔练习书法之用。

为实现上述目的，本发明的技术解决方案是：

25

本发明是一种新型写字板，它主要由瓷板和安装架组成；所述的瓷板为一块平面板块，所述的安装架具有可容置瓷板放置的容置部，该容置部大小、形状与瓷板相配；所述的瓷板安装在安装架的容置部内。

30

所述的安装架为一个箱包，它由盖体和座体组成，盖体和座体的一边活动连接，盖体可扣接在座体上，形成一个封闭体；在座体内设有大小、形状与瓷板相配的容置部，在该容置部的侧边上设有至少一个放置笔具的长槽。

所述的盖体内设有大小、形状与瓷板相配的容置部，在该容置部的侧边上设有至少一个放置笔具的长槽。

35

在盖体和座体容置部的顶边和侧边上分别设有一个放置笔具的长槽。

在盖体的内顶边铰接一用于放置字帖的文件夹。

在盖体容置部的侧边上分别设有至少一个作为水容器的凹槽。

采用上述方案后，本发明具有以下优点：

(1) 本发明可用普通的清水作为墨水在瓷板上书写，写在瓷板上的水迹很快干了之后，又可以再在瓷板上书写，从而达到反复使用的目的。这特别适用于数学运算等需要大量书写的场合。

5 (2) 本发明特别适用于毛笔练习书法，可大量节约纸张，省缺了练字所需的纸、墨、笔、砚，节约了材料，减少练习书法的费用，环保性好。

(3) 本发明用清水书写，不会污损衣物，干净、整洁。

10 (4) 本发明也适用于中间可注入清水的水笔练习写字之用，故，其既可适用于毛笔，又适用于硬笔，适用面更广。

(5) 本发明的主要部件为瓷板，其价格低廉、结构简单，并可随身携带，使用起来十分方便。

下面结合附图和具体实施例对本发明作进一步的说明。

15 附图说明

图 1 是本发明的立体分解图；

图 2 是本发明的展开图；

图 3 是本发明的外形图。

20

具体实施方式

如图 1 所示，本发明是一种新型写字板，它主要由瓷板 1 和安装架 2 组成。

25 所述的瓷板 1 为一块平面板块，其大小、形状可根据安装架 2 的大小、形状设定。

所述的安装架 2 只要是一个具有可容置瓷板 1 放置的容置部的框架或箱体即可，该容置部大小、形状应与瓷板 1 相配。在本实施例中，所述的安装架 2 为一个箱包 2，它由盖体 21 和座体 22 组成。盖体 21 和座体 22 的一边通过搭边 23 活动连接在一起，盖体 21 可扣接在座体 22 上，形成一个可放置瓷板 1 的封闭体。在盖体 21 和座体 22 内
30 分别设有大小、形状与瓷板 1 相配的容置部 211、221，在该容置部 211、221 的侧边和顶边分别设有放置笔具的长槽 212、213、222、223。所述的瓷板 1 有两块，分别卡置在盖体 21 的容置部 211 和座体 22 的容置部 221 内。瓷板 1 的数量可根据需要增减，也可只用一块瓷板 1
35 设置在座体 22 内。瓷板 1 的形状不受本实施例的限制，可以是圆形、椭圆形、菱形等各种规则或不规则的形状。

在座体 22 的容置部的 221 侧边上设有上、下各一个的凹槽 224、

225, 该凹槽 224、225 可作为接水的容器之用。在盖体 21 的容置部的 211 侧边上也设有上、下各一个的凹槽 214、215, 该凹槽 214、215 可作为接水的容器之用。在无用时, 可用海绵将凹槽 214、215 和凹槽 224、225 填实。

- 5 在盖体 21 的内顶边铰接一用于放置字帖的文件夹 24。使用时, 可将文件夹 24 向上掀起。

本发明还可配装一中间可注入清水的水笔 3 (如图 1 所示), 水笔 3 可放置在容置部 211、221 的侧边和顶边分别设有放置笔具的长槽 212、213、222、223 内。

- 10 本发明工作状态:

1、平时不用时, 将盖体 21 扣接在座体 22 上, 变成一个便于携带的箱包 2 (如图 3 所示), 在该箱包 2 的一边还设有把手 25。

2、使用时, 将箱包 2 打开, 盖体 21 和座体 22 分开, 并将文件夹 24 向上掀起, 呈图 2 所示之形状。

15

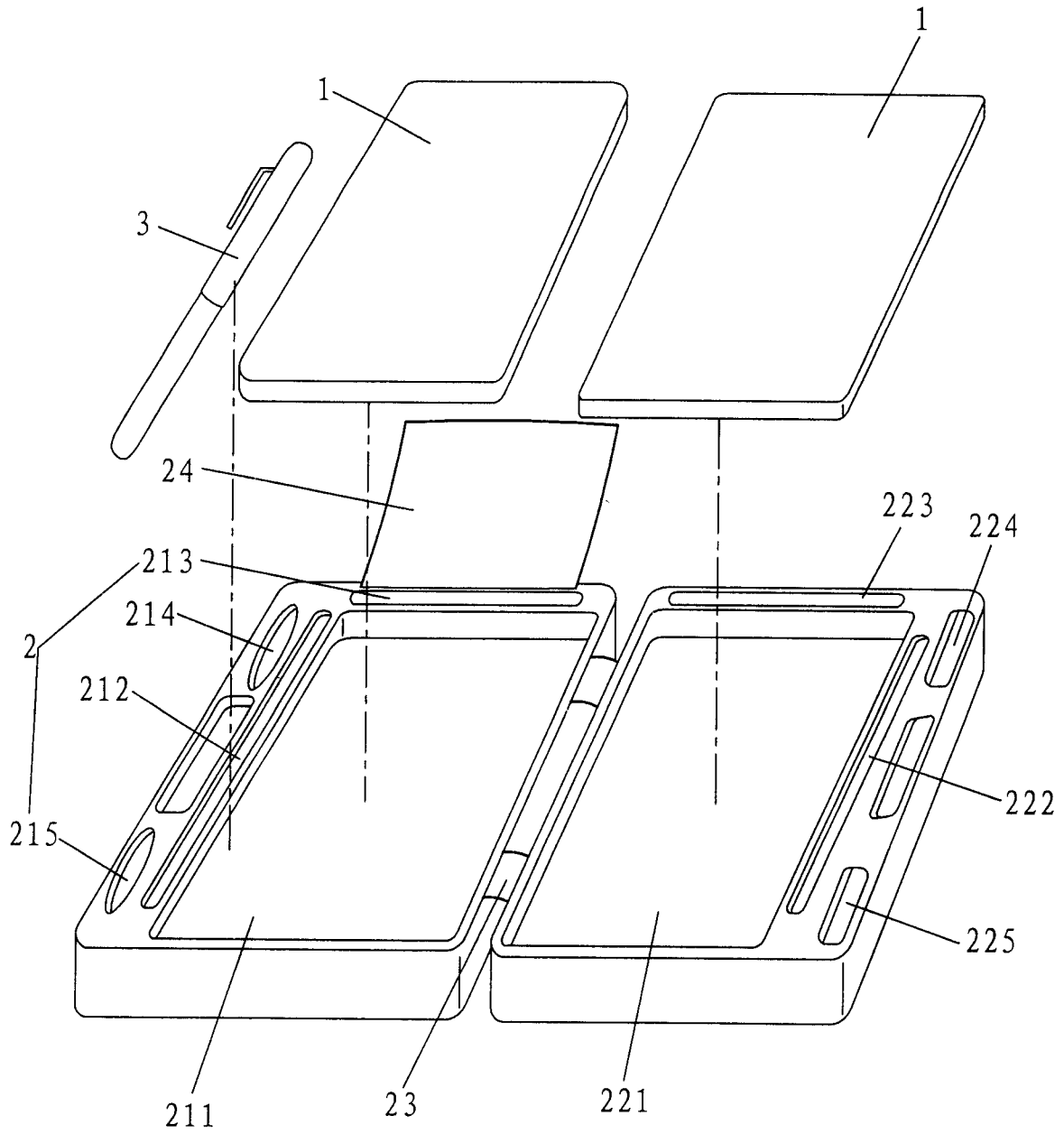
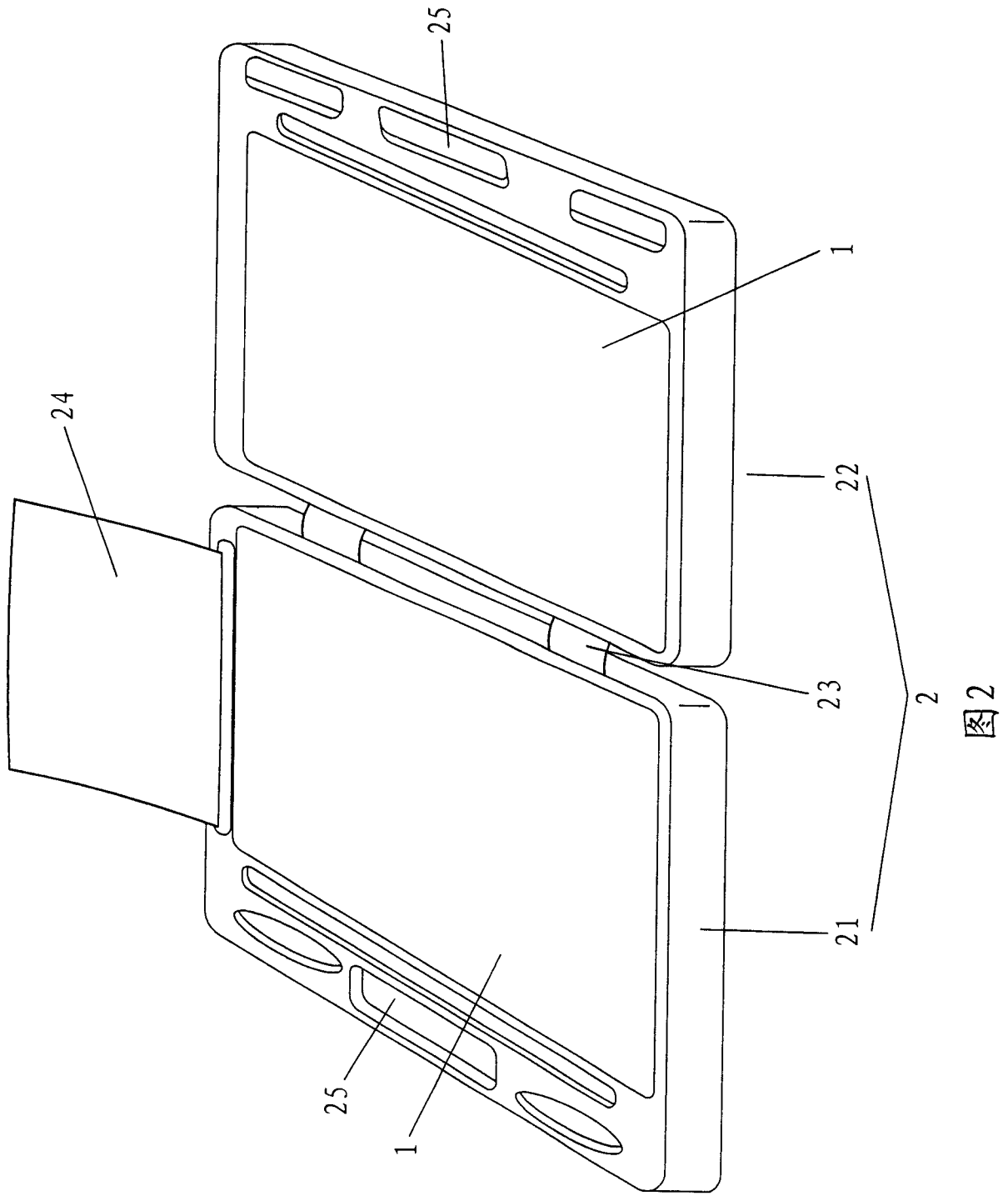


图1



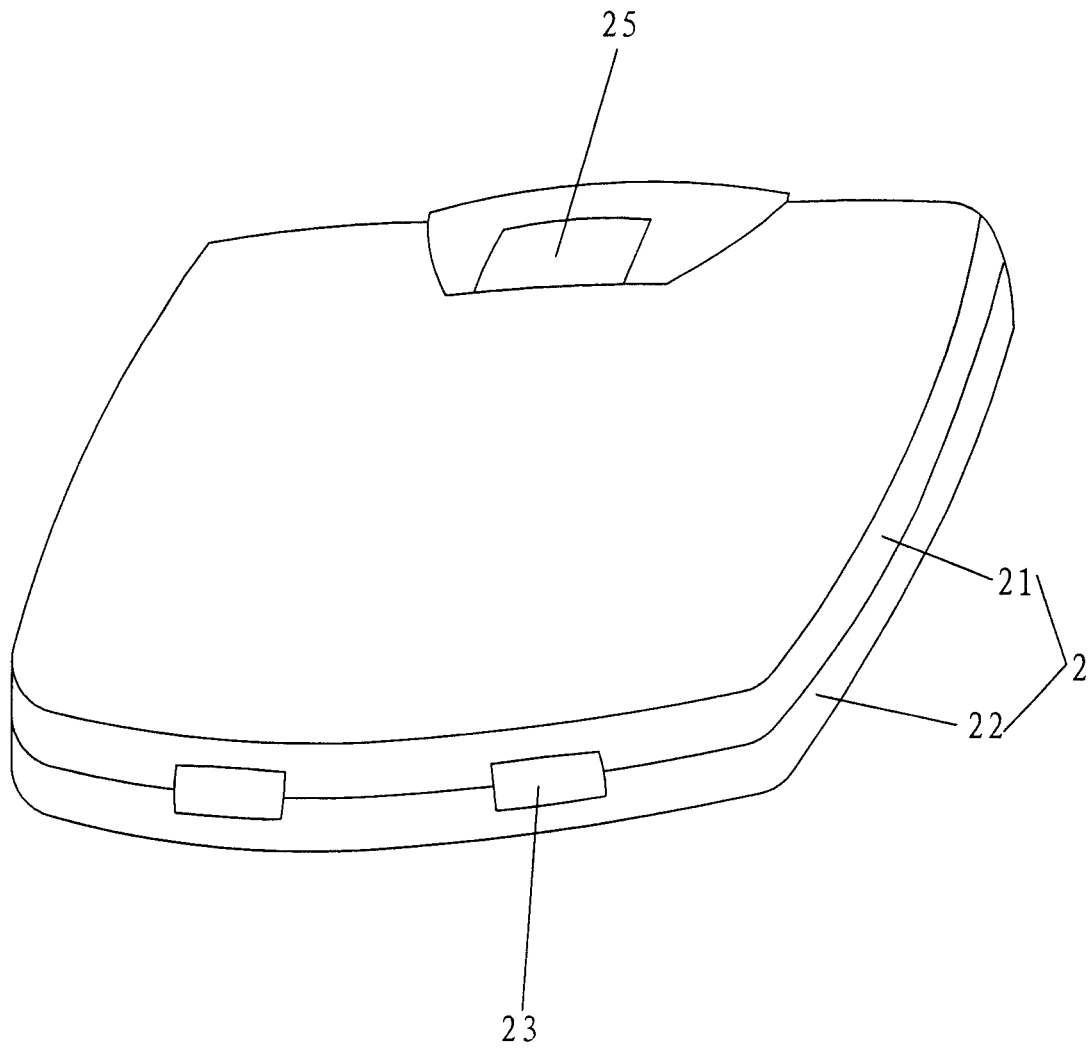


图3