



(12)发明专利

(10)授权公告号 CN 105457475 B

(45)授权公告日 2016.08.17

(21)申请号 201511011126.X

审查员 李晋东

(22)申请日 2015.12.30

(73)专利权人 江苏中建材环保研究院有限公司

地址 224051 江苏省盐城市亭湖区环保科技城光伏路8号

(72)发明人 张志刚 刘科 何义斌 田勇 王成勇

(74)专利代理机构 南京众联专利代理有限公司 32206

代理人 周蔚然

(51)Int.Cl.

B01D 53/78(2006.01)

B01D 53/50(2006.01)

B01D 53/56(2006.01)

B01D 50/00(2006.01)

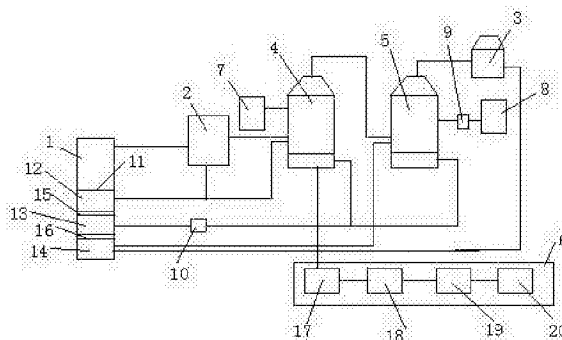
权利要求书1页 说明书5页 附图3页

(54)发明名称

烟气脱硫脱硝系统化装置

(57)摘要

本发明涉及烟气脱硫脱硝系统化装置,包括玻璃熔窖、除尘装置、烟囱、脱硫装置、脱硝装置、废渣处理装置、第一储液罐、第二储液罐、冷却装置、空气罐以及换热装置,换热装置内从上到下依次设有高温换热装置、中温换热装置以及低温换热装置,玻璃熔窖通过除尘装置与脱硫装置相连,脱硫装置与脱硝装置相连,脱硝装置与烟囱相连,第一储液罐与脱硫装置相连,第二储液罐通过冷却装置与脱硝装置相连,脱硫装置与废渣处理装置相连;本发明是一种结构简单、安全可靠、使用方便、成本低廉的烟气脱硫脱硝系统化装置,本发明中对烟气的高温余热进行吸收,并将存储的热量为装置供应热量,有效避免了热量的损失,减少工厂对环境的热污染。



1. 烟气脱硫脱硝系统化装置,其特征在于:包括玻璃熔窖、除尘装置、烟囱、脱硫装置、脱硝装置、废渣处理装置、第一储液罐、第二储液罐、冷却装置以及空气罐,所述玻璃熔窖底端设有余热锅炉,所述余热锅炉内设有换热装置,所述换热装置内从上到下依次设有高温换热装置、中温换热装置以及低温换热装置,所述高温换热装置、中温换热装置之间设有第一挡温板,所述中温换热装置、低温换热装置之间设有第二挡温板;所述除尘装置、脱硫装置均与高温换热装置相连,所述脱硝装置与低温换热装置相连,所述中温换热装置通过空气罐与脱硝装置底端相连,所述中温换热装置通过空气罐与脱硫装置底端相连;所述玻璃熔窖通过除尘装置与脱硫装置相连,所述脱硫装置与脱硝装置相连,所述脱硝装置与烟囱相连,所述第一储液罐与脱硫装置相连,所述第二储液罐通过冷却装置与脱硝装置相连,所述脱硫装置与废渣处理装置相连,所述废渣处理装置包括循环罐、固液分离器、干燥器以及收集罐,所述脱硫装置依次与循环罐、固液分离器、干燥器、收集罐相连,所述脱硝装置包括外壳,所述外壳内从上到下依次设有吸收装置、氧化装置以及废液回收箱,所述吸收装置包括第一挡板、第二挡板、第三挡板以及第四挡板,所述第一挡板以及第二挡板之间设有第一液体回收管道,所述第三挡板一端与外壳相连,所述第三挡板下方设有第二液体回收管道,所述第四挡板一端与外壳相连,所述第四挡板下方设有第二液体回收管道,所述第一挡板、第二挡板、第三挡板、第四挡板下端均设有喷淋管道,所述喷淋管道上设有喷淋装置,所述第一液体回收管道、第二液体回收管道均与废液回收箱相连。

2. 根据权利要求1所述的烟气脱硫脱硝系统化装置,其特征在于:所述氧化装置两端设有坡面,所述坡面与第二液体回收管道之间设有阀门。

3. 根据权利要求1所述的烟气脱硫脱硝系统化装置,其特征在于:所述第二液体回收管道上端设有液体收集口,所述液体收集口为直角梯形。

4. 根据权利要求1所述的烟气脱硫脱硝系统化装置,其特征在于:所述除尘装置包括外壳,所述外壳内设有杂质回收箱、吸附装置以及加热装置,所述杂质回收箱上设有清洁口,所述吸附装置设置在清洁口内,所述吸附装置包括第一旋转装置以及固定支架,所述第一旋转装置设置在外壳上,所述固定支架通过第一旋转装置与外壳相连,所述固定支架上设有第一固定环以及第二固定环,所述第一固定环、第二固定环之间设有第二旋转装置,所述第二旋转装置上设有活性炭块以及电极组,所述杂质回收箱内设有清洗装置,所述杂质回收箱以及吸附装置之间设有烟气进气口,所述吸附装置上端设有过滤网。

5. 根据权利要求4所述的烟气脱硫脱硝系统化装置,其特征在于:所述过滤网上设有载溴活性炭块。

6. 根据权利要求4所述的烟气脱硫脱硝系统化装置,其特征在于:所述清洗装置包括升降装置以及清洗刷,所述升降装置与杂质回收箱相连,所述升降装置上连接有滑动轨道,清洗刷一端设有滑动装置,所述清洗刷依次通过滑动装置、滑动轨道与升降装置相连。

7. 根据权利要求4所述的烟气脱硫脱硝系统化装置,其特征在于:所述加热装置内设有加热管道。

8. 根据权利要求7所述的烟气脱硫脱硝系统化装置,其特征在于:所述加热管道为U型加热管道。

## 烟气脱硫脱硝系统化装置

### 技术领域

[0001] 本发明涉及环保技术领域,尤其涉及烟气脱硫脱硝系统化装置。

### 背景技术

[0002] 玻璃熔窑是一种高资源消耗、高污染物排放、高耗能的工业窑炉。我国平板玻璃生产过程中,熔窑烟气中含有大量的污染物,污染物中含有大量的颗粒物、SO<sub>2</sub>和NO<sub>x</sub>,应当将烟气中的杂质进行除尘后才可以进行排放。目前,随着玻璃熔窑烟气脱硫技术逐渐成熟,烟尘和SO<sub>2</sub>污染已经得到一定的控制,但是玻璃熔窑的氮氧化物污染的无控制排放还在继续。为了改善环境,严格控制排放气体中污染物的排放,我国从2011年10月开始执行《平板玻璃工业大气污染物排放标准》(GB 26453-2011),明确规定氮氧化物(NO<sub>x</sub>)排放低于700 mg/Nm<sup>3</sup>,SO<sub>2</sub>排放低于400 mg/Nm<sup>3</sup>。

[0003] 国内现有技术中,烟气脱硫技术通常采用湿法烟气脱硫,进行脱硫反应后产生的废水不能直接排放,还需进一步处理后才能排放,并且对脱硫产生废渣的利用率不充分,废渣压滤后只能作为路面填充物,不利于资源的循环利用。现有技术中对玻璃熔窑的烟气处理,通常是先除尘脱硝,然后再进行余热回收和脱硫,这种方法能够实现烟气余热的有效利用。对烟气进行脱硫时,可以采用干法和湿法两种方法,若采用干法脱硫,产生的固体物质需要通过电除尘器或袋式除尘器进行除尘,前端除尘设备未能有效利用,同时额外增加投资成本;若采用湿法脱硫,易造成脱硫废水和废渣难处理、投资和运行成本增加等问题。

[0004] 随着国内玻璃工业的不断发展和完善,对玻璃熔窑余热的利用要求及方式发生了变化,利用玻璃生产过程中的余热建设电站后,可将产生的电力进行回收并用于玻璃生产,这套系统在回收工厂生产过程中产生的大量余热的同时,减少工厂对环境的热污染,并给企业带来巨大的经济效益,因此,开发和应用适合我国玻璃熔窑烟气特点的脱硫除尘脱硝及余热发电系统化技术已是刻不容缓。玻璃熔窑烟气脱硫脱硝及余热发电,重点在于研究两个方面的问题:一是充分高效地回收烟气中的余热,以降低玻璃生产的成本;二是研究适用于我国玻璃熔窑烟气特点的余热发电、脱硝、脱硫及除尘技术,并降低工程投资和运行成本。在满足环保可持续要求的前提下,也不能大幅增加企业的负担,以利生产企业的健康发展。

### 发明内容

[0005] 本发明针对现有技术中存在的不足,提供了烟气脱硫脱硝系统化装置,以解决现有技术中存在的问题。

[0006] 为实现上述目的,本发明采用的技术方案如下:

[0007] 烟气脱硫脱硝系统化装置,其特征在于:包括玻璃熔窑、除尘装置、烟囱、脱硫装置、脱硝装置、废渣处理装置、第一储液罐、第二储液罐、冷却装置以及空气罐,所述玻璃熔窑底端设有余热锅炉,所述余热锅炉内设有换热装置,所述换热装置内从上到下依次设有高温换热装置、中温换热装置以及低温换热装置,所述高温换热装置、中温换热装置之间设

有第一挡温板,所述中温换热装置、低温换热装置之间设有第二挡温板;所述除尘装置、脱硫装置均与高温换热装置相连,所述脱硝装置与低温换热装置相连,所述中温换热装置通过空气罐与脱硝装置底端相连,所述中温换热装置通过空气罐与脱硫装置底端相连;所述玻璃熔窖通过除尘装置与脱硫装置相连,所述脱硫装置与脱硝装置相连,所述脱硝装置与烟囱相连,所述第一储液罐与脱硫装置相连,所述第二储液罐通过冷却装置与脱硝装置相连,所述脱硫装置与废渣处理装置相连,所述废渣处理装置包括循环罐、固液分离器、干燥器以及收集罐,所述脱硫装置依次与循环罐、固液分离器、干燥器、收集罐相连。

[0008] 作为本发明的一种改进,所述脱硝装置包括外壳,所述外壳内从上到下依次设有吸收装置、氧化装置以及废液回收箱,所述吸收装置包括第一挡板、第二挡板、第三挡板以及第四挡板,所述第一挡板以及第二挡板之间设有第一液体回收管道,所述第三挡板一端与外壳相连,所述第三挡板下方设有第二液体回收管道,所述第四挡板一端与外壳相连,所述第四挡板下方设有第二液体回收管道,所述第一挡板、第二挡板、第三挡板、第四挡板下端均设有喷淋管道,所述喷淋管道上设有喷淋装置,所述第一液体回收管道、第二液体回收管道均与废液回收箱相连。

[0009] 作为本发明的一种改进,所述氧化装置两端设有坡面,所述坡面与第二液体回收管道之间设有阀门。

[0010] 作为本发明的一种改进,所述第二液体回收管道上端设有液体收集口,所述液体收集口为直角梯形。

[0011] 作为本发明的一种改进,所述除尘装置包括外壳,所述外壳内设有杂质回收箱、吸附装置以及加热装置,所述杂质回收箱上设有清洁口,所述吸附装置设置在清洁口内,所述吸附装置包括第一旋转装置以及固定支架,所述第一旋转装置设置在外壳上,所述固定支架通过第一旋转装置与外壳相连,所述固定支架上设有第一固定环以及第二固定环,所述第一固定环、第二固定环之间设有第二旋转装置,所述第二旋转装置上设有活性炭块以及电极组,所述杂质回收箱内设有清洗装置,所述杂质回收箱以及吸附装置之间设有烟气进气口,所述吸附装置上端设有过滤网。

[0012] 作为本发明的一种改进,所述过滤网上设有载溴活性炭块。

[0013] 作为本发明的一种改进,所述清洗装置包括升降装置以及清洗刷,所述升降装置与杂质回收箱相连,所述升降装置上连接有滑动轨道,清洗刷一端设有滑动装置,所述清洗刷依次通过滑动装置、滑动轨道与升降装置相连。

[0014] 作为本发明的一种改进,所述加热装置内设有加热管道。

[0015] 作为本发明的一种改进,所述加热管道为U型加热管道。

[0016] 由于采用了以上技术,本发明较现有技术相比,具有的有益效果如下:

[0017] 本发明是一种结构简单、安全可靠、使用方便、成本低廉的烟气脱硫脱硝系统化装置,本发明中对烟气的高温余热进行吸收,将吸收的热量存入换热装置内,并将存储的热量为烟气脱硫脱硝系统化装置供应热量,有效节约了资源,避免了热量的损失,有效节约了生产成本,烟气经过脱硫和除尘后,有效避免化学废气中毒,减少工厂对环境的热污染,有效减少了整个系统设备投资和运行成本,减少了企业的负担同时创造了经济效益,烟气除尘、脱硫脱硝后完全符合国家节能减排政策、技术可行、经济和环境效益显著,是一项值得研究发展,并加以推广的使用技术;本发明中设有低温换热装置、高温换热装置、中温换热装置,

可以满足除尘装置、脱硫装置以及脱硝装置对温度的要求,有效节约了资源,加快了反应效率;本发明中除尘装置中设有活性炭块、电极组、载溴活性炭块,可以对烟气中的灰尘、颗粒以及汞等进行吸附,有效除去杂质中的灰尘、颗粒以及汞等颗粒进行吸附,有效提高烟气脱硫脱硝的反应效率;本发明中的脱硝装置,可以扩大溶液与烟气的接触面积,提高反应的效率。

[0018] 玻璃熔窑烟气经过余热锅炉的余热回收率不小于75%,净化后烟气中SO<sub>2</sub>的含量不大于100 mg/Nm<sup>3</sup>,颗粒物含量不大于50 mg/Nm<sup>3</sup>,氮氧化物含量不大于150 mg/Nm<sup>3</sup>,脱硫脱硝系统对玻璃熔窑烟气进行治理后符合平板玻璃工业大气污染物排放标准。

## 附图说明

[0019] 图1是烟气脱硫脱硝系统化装置的结构示意图;

[0020] 图2是脱硝装置的结构示意图;

[0021] 图3是除尘装置的结构示意图;

[0022] 图4是吸附装置的结构示意图;

[0023] 图5是清洗装置的结构示意图;

[0024] 图中:1、玻璃熔窑,2、除尘装置,3、烟囱,4、脱硫装置,5、脱硝装置,6、废渣处理装置,7、第一储液罐,8、第二储液罐,9、冷却装置,10、空气罐,11、余热锅炉,12、高温换热装置,13、中温换热装置,14、低温换热装置,15、第一挡温板,16、第二挡温板,17、循环罐,18、固液分离器,19、干燥器,20、收集罐,21、外壳,22、第一挡板,23、第二挡板,24、第三挡板,25、第四挡板,26、第一液体回收管道,27、第二液体回收管道,28、喷淋管道,29、阀门,30、液体收集口,31、杂质回收箱,32、吸附装置,33、加热装置,34、清洁口,35、第一旋转装置,36、固定支架,37、第一固定环,38、第二固定环,39、第二旋转装置,40、清洗装置,41、烟气进气口,42、过滤网,43、升降装置,44、清洗刷,45、滑动轨道,46、滑动装置,47、加热管道,48、活性炭块,49、电极组,50、氧化装置,51、废液回收箱。

## 具体实施方式

[0025] 下面结合附图和具体实施方式,进一步阐明本发明。

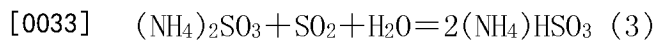
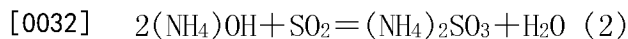
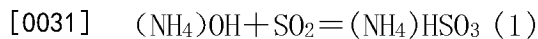
[0026] 结合附图可见,烟气脱硫脱硝系统化装置,包括玻璃熔窑1、除尘装置2、烟囱3、脱硫装置4、脱硝装置5、废渣处理装置6、第一储液罐7、第二储液罐8、冷却装置9以及空气罐10,所述玻璃熔窑1底端设有余热锅炉11,所述余热锅炉11内设有换热装置,所述换热装置内从上到下依次设有高温换热装置12、中温换热装置13以及低温换热装置14,所述高温换热装置12、中温换热装置13之间设有第一挡温板15,所述中温换热装置13、低温换热装置14之间设有第二挡温板16;所述除尘装置2、脱硫装置4均与高温换热装置12相连,所述脱硝装置5与低温换热装置14相连,所述中温换热装置13通过空气罐10与脱硝装置5底端相连,所述中温换热装置13通过空气罐10与脱硫装置4底端相连;所述玻璃熔窑1通过除尘装置2与脱硫装置4相连,所述脱硫装置4与脱硝装置5相连,所述脱硝装置5与烟囱3相连,所述第一储液罐7与脱硫装置4相连,所述第二储液罐8通过冷却装置9与脱硝装置5相连,所述脱硫装置4与废渣处理装置6相连,所述废渣处理装置6包括循环罐17、固液分离器18、干燥器19以及收集罐20,所述脱硫装置4依次与循环罐17、固液分离器18、干燥器19、收集罐20相连。

[0027] 本发明,具体工艺流程如下:玻璃熔窖1中的烟气经过除尘装置2进行除尘,除去杂质中的灰尘、颗粒以及汞等颗粒,将除尘后的烟气通入脱硫装置4进行脱硫,第一储液罐7中的溶液与烟气中的SO<sub>2</sub>进行反应,生成废渣,并通过废渣处理装置6对生成的废渣进行分离干燥后,得到固体物质,将脱硫后的烟气通入脱硝装置5,第二储液罐8中的溶液经过冷却装置9进行冷却,并将第二储液罐8中的溶液通入脱硝装置5,并与烟气中的NO<sub>x</sub>进行反应,并除去烟气中的NO<sub>x</sub>,并将脱硫脱硝后的烟气通过烟囱3进行排放或者回收至低温换热装置14。

[0028] 余热锅炉11内的高温换热装置12对除尘装置2、脱硫装置4提供热量;低温换热装置14与脱硝装置5相连,并为脱硝装置5进行降温,并保证烟气在低温中进行脱硝反应;所述中温换热装置13通过空气罐10与脱硝装置5底端相连,可以先对空气进行加热,并将加热后的空气通入脱硝装置5中,并对生成的气体进行氧化;所述中温换热装置13通过空气罐10与脱硫装置4底端相连,可以先对空气进行加热,并将加热后的空气通入脱硫装置4中,可以对生成的气体进行氧化。

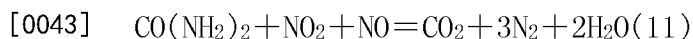
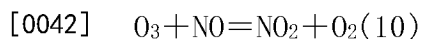
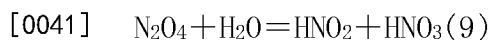
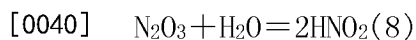
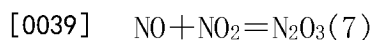
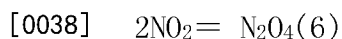
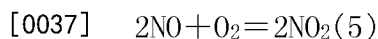
[0029] 高温换热装置12中的温度为145-175℃,可以对装置进行加热,有效节约了生产成本;中温换热装置13中的温度为120-145℃,可以对空气罐10进行加热,可以对生成的气体进行氧化,提高了对生成的气体的氧化效率;低温换热装置14中的温度为80-120℃,有效保证了脱硝装置反应的温度,提高了反应的效率。

[0030] 第一储液罐7中装有氨水,氨水通入脱硫装置4中,并与烟气中的SO<sub>2</sub>进行反应,具体的反应如下:



[0035] 反应后的溶剂中含有硫酸铵,并通过废渣处理装置6对生成的硫酸铵进行分离干燥后,得到固体物质硫酸铵。

[0036] 第二储液罐8中装有尿素,尿素通入脱硝装置5中,并与烟气中的NO<sub>x</sub>进行反应,具体的反应如下:



[0044] 所述脱硝装置5包括外壳21,所述外壳21内从上到下依次设有吸收装置、氧化装置50以及废液回收箱51,所述吸收装置包括第一挡板22、第二挡板23、第三挡板24以及第四挡板25,所述第一挡板22以及第二挡板23之间设有第一液体回收管道26,所述第三挡板24一端与外壳21相连,所述第三挡板24下方设有第二液体回收管道27,所述第四挡板25一端与外壳21相连,所述第四挡板25下方设有第二液体回收管道27,所述第一挡板22、第二挡板23、第三挡板24、第四挡板25下端均设有喷淋管道28,所述喷淋管道28上设有喷淋装置,所

述第一液体回收管道26、第二液体回收管道27均与废液回收箱51相连。

[0045] 所述氧化装置50两端设有坡面,所述坡面与第二液体回收管道27之间设有阀门29。

[0046] 所述第二液体回收管道27上端设有液体收集口30,所述液体收集口30为直角梯形。

[0047] 脱硝装置5具体使用过程如下:烟气通入氧化装置50内,使烟气与加热后的空气进行氧化反应后,将烟气通入吸收装置内,第二储液罐8内的溶液经过冷却装置9进行冷却,将冷却后的溶液通入喷淋管道28,并通过喷淋装置喷出,使溶液与烟气进行充分反应,反应后生成的水经过第一液体回收管道26、第二液体回收管道27后进入废液回收箱51并进行回收,可以打开坡面两端的阀门29,并将生成的废液经过坡面进入第二液体回收管道27进行回收。

[0048] 所述除尘装置2包括外壳21,所述外壳21内设有杂质回收箱31、吸附装置32以及加热装置33,所述杂质回收箱31上设有清洁口34,所述吸附装置32设置在清洁口34内,所述吸附装置32包括第一旋转装置35以及固定支架36,所述第一旋转装置35设置在外壳21上,所述固定支架36通过第一旋转装置35与外壳21相连,所述固定支架36上设有第一固定环37以及第二固定环38,所述第一固定环37、第二固定环38之间设有第二旋转装置39,所述第二旋转装置39上设有活性炭块48以及电极组49,所述杂质回收箱31内设有清洗装置40,所述杂质回收箱31以及吸附装置32之间设有烟气进气口41,所述吸附装置32上端设有过滤网42。

[0049] 所述过滤网42上设有载溴活性炭块。

[0050] 所述清洗装置40包括升降装置43以及清洗刷44,所述升降装置43与杂质回收箱31相连,所述升降装置43上连接有滑动轨道45,清洗刷44一端设有滑动装置46,所述清洗刷44依次通过滑动装置46、滑动轨道45与升降装置43相连。

[0051] 所述加热装置33内设有加热管道47;所述加热管道47为U型加热管道,将高温换热装置12与加热管道47相连,并为脱硝装置5提供热量。

[0052] 除尘装置2具体使用过程如下:将固定支架36放入外壳21上的第一旋转装置35内,并通过第一旋转装置35内的固定装置对固定支架36进行固定;烟气从烟气进气口41进入除尘装置2中,第一旋转装置35带动固定支架36进行旋转,第二旋转装置39上设有活性炭块48以及电极组49,对电极组49进行通电,第二旋转装置39带动活性炭块48以及电极组49进行旋转,并对烟气中的杂质以及灰尘进行吸附,吸附后的烟气经过过滤网42进行过滤,过滤网42上设有载溴活性炭块48,可以有效除去烟气中的汞;当活性炭块48以及电极组49旋转至杂质回收箱31时,杂质回收箱31内的清洗装置40对活性炭块48以及电极组49进行及时清理;在清洗装置40进行清洗时,可以通过调整升降装置43以及滑动装置46,将清洗刷44调整至适当的位置,并对活性炭块48以及电极组49进行及时清理。

[0053] 经过脱硫脱硝后的烟气可以直接排放,或者将烟气再次进入余热锅炉11中的低温换热装置14内,充分有效的回收烟气的余热,保证了后续余热发电的正常进行。

[0054] 上述实施例仅为本发明的优选技术方案,而不应视为对于本发明的限制,本发明的保护范围应以权利要求记载的技术方案,包括权利要求记载的技术方案中技术特征的等同替换方案为保护范围,即在此范围内的等同替换改进,也在本发明的保护范围之内。

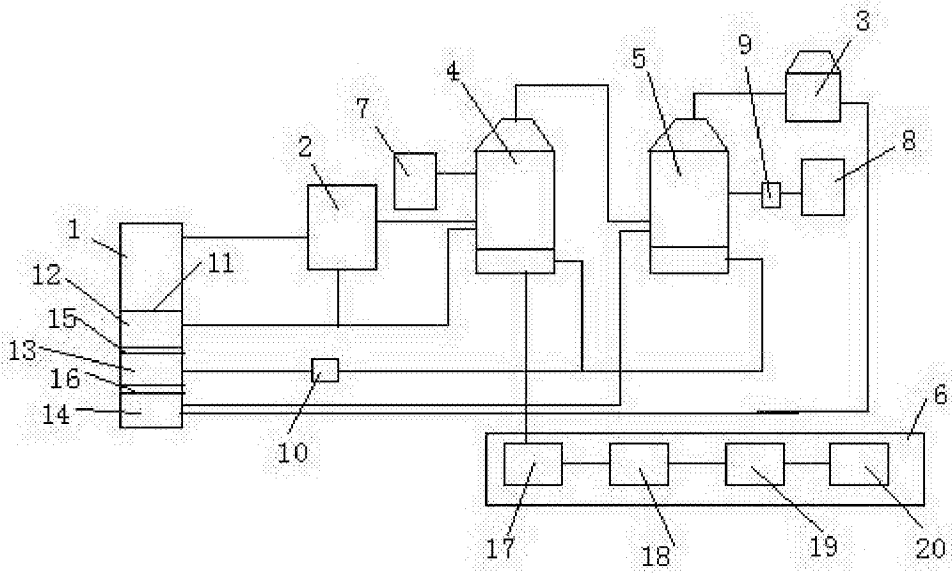


图1

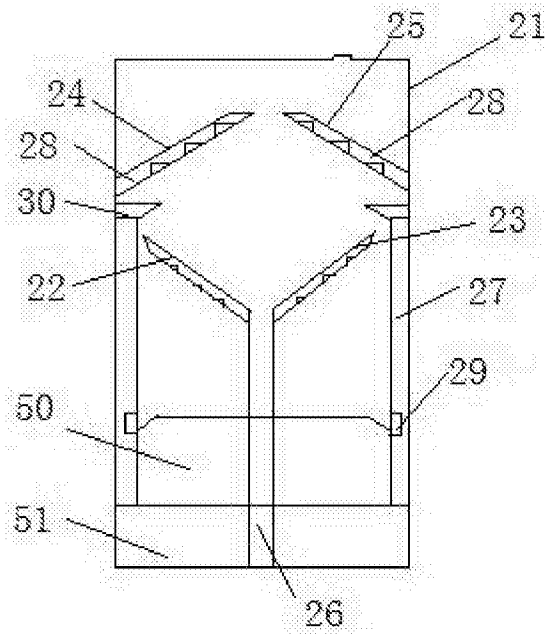


图2



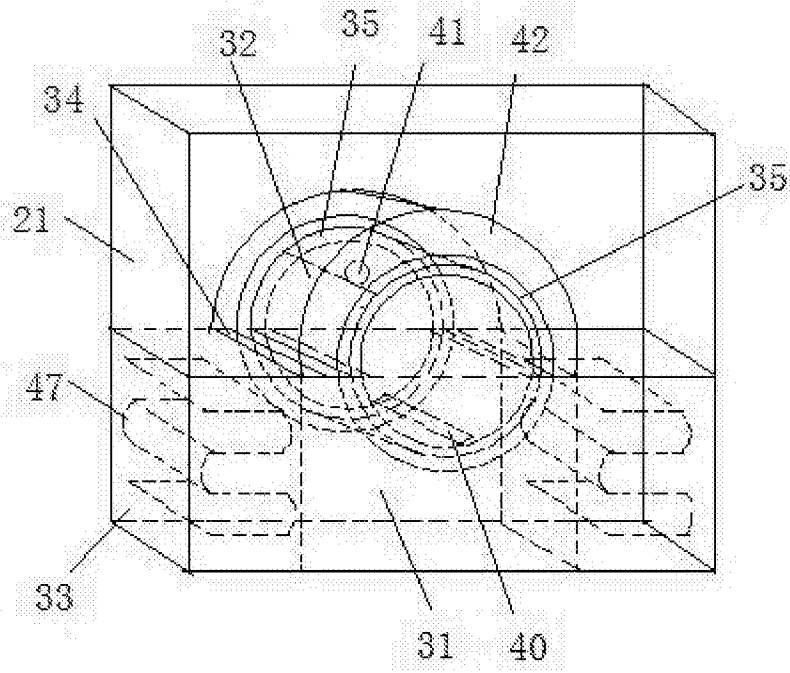


图3

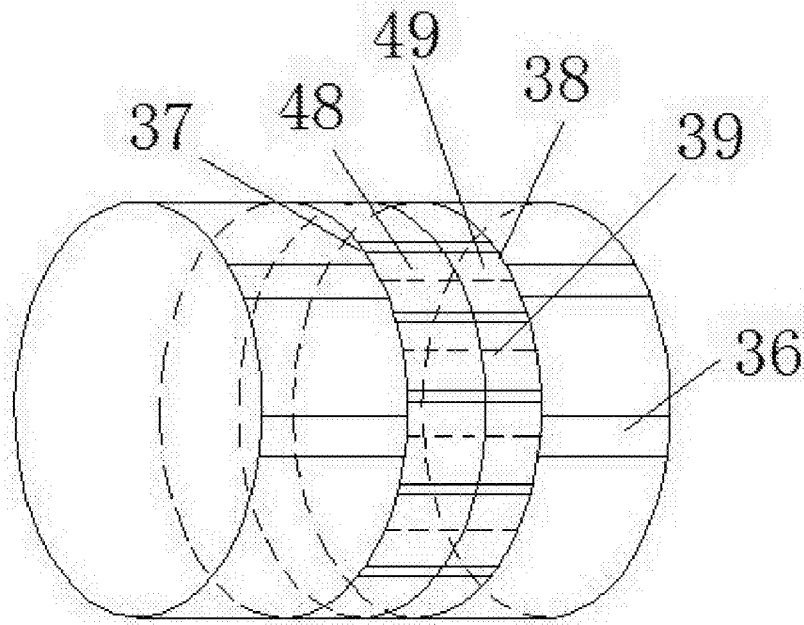


图4

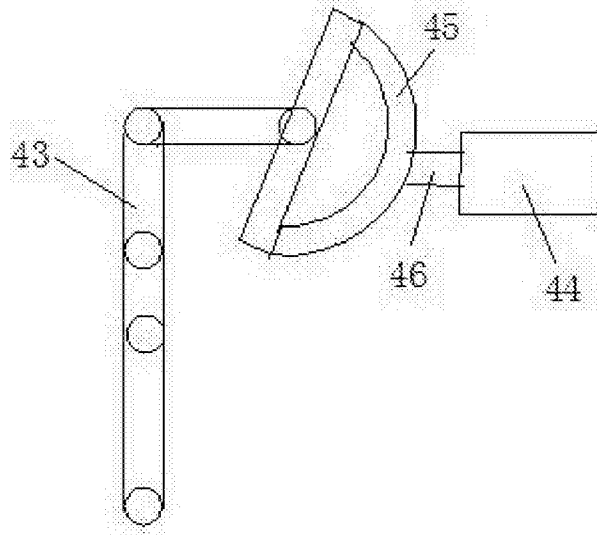


图5