



(12) 实用新型专利

(10) 授权公告号 CN 214807845 U

(45) 授权公告日 2021. 11. 23

(21) 申请号 202120638900.4

(22) 申请日 2021.03.30

(73) 专利权人 江苏省苏北人民医院

地址 225000 江苏省扬州市南通西路98号

(72) 发明人 朱坚 戴雪梅 朱慧

(74) 专利代理机构 南京乐羽知行专利代理事务所(普通合伙) 32326

代理人 李培

(51) Int. Cl.

A61M 35/00 (2006.01)

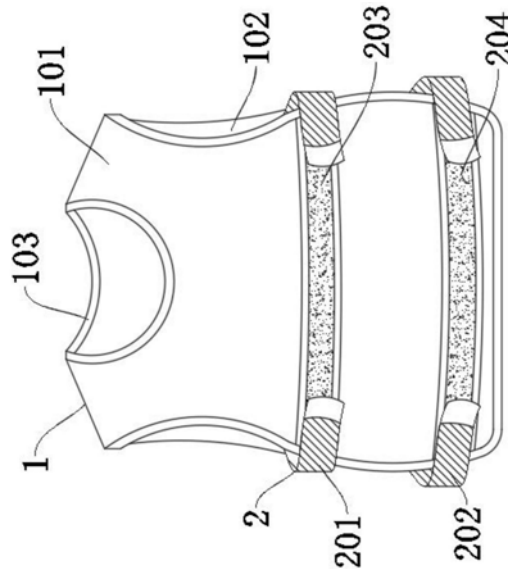
权利要求书1页 说明书3页 附图4页

(54) 实用新型名称

一种胰腺炎病人外敷芒硝使用袋

(57) 摘要

本实用新型涉及医疗器材技术领域,具体为一种胰腺炎病人外敷芒硝使用袋,包括马甲和敷袋,所述马甲包括前面布和后面布,所述前面布和后面布之间开设有领口,所述前面布的内侧外表面设置有垫布,所述垫布的外表面设置有第一魔术粘,所述后面布的内侧外表面设置有粘贴组件,所述粘贴组件包括第一松紧带、第二松紧带、第二魔术粘和第三魔术粘,所述第一松紧带设置于后面布的内侧外表面,所述第二松紧带设置于后面布的内侧外表面靠近第一松紧带的下方,所述第二魔术粘设置于前面布的前侧外表面,所述第三魔术粘设置于前面布的前侧外表面靠近第二魔术粘的下方。本实用新型便于各种体型的患者使用,敷袋位置可调整,且芒硝更换方便。



1. 一种胰腺炎病人外敷芒硝使用袋,包括马甲(1)和敷袋(3),其特征在于:所述马甲(1)包括前面布(101)和后面布(102),所述前面布(101)和后面布(102)之间开设有领口(103),所述前面布(101)的内侧外表面设置有垫布(104),所述垫布(104)的外表面设置有第一魔术粘(105),所述后面布(102)的内侧外表面设置有粘贴组件(2),所述粘贴组件(2)包括第一松紧带(201)、第二松紧带(202)、第二魔术粘(203)和第三魔术粘(204),所述第一松紧带(201)设置于后面布(102)的内侧外表面,所述第二松紧带(202)设置于后面布(102)的内侧外表面靠近第一松紧带(201)的下方,所述第二魔术粘(203)设置于前面布(101)的前侧外表面,所述第三魔术粘(204)设置于前面布(101)的前侧外表面靠近第二魔术粘(203)的下方,所述第一松紧带(201)的外表面设置有第一魔术贴(205),所述第二松紧带(202)的外表面设置有第二魔术贴(206),所述敷袋(3)设置于第一魔术粘(105)的外表面,所述敷袋(3)包括袋身(301)、第三魔术贴(302)、拉链(303)和内格(304),所述第三魔术贴(302)设置于袋身(301)的后侧外表面,所述拉链(303)设置于袋身(301)的顶端内侧。

2. 根据权利要求1所述的一种胰腺炎病人外敷芒硝使用袋,其特征在于:所述前面布(101)的两侧设置有弧边。

3. 根据权利要求1所述的一种胰腺炎病人外敷芒硝使用袋,其特征在于:所述第一松紧带(201)设置有两组,两组所述第一松紧带(201)通过针线缝合于后面布(102)的内侧外表面。

4. 根据权利要求1所述的一种胰腺炎病人外敷芒硝使用袋,其特征在于:所述第二松紧带(202)设置有两组,两组所述第二松紧带(202)通过针线缝合于后面布(102)的内侧外表面靠近第一松紧带(201)的下方。

5. 根据权利要求1所述的一种胰腺炎病人外敷芒硝使用袋,其特征在于:所述第一松紧带(201)通过第一魔术贴(205)与第二魔术粘(203)粘合,所述第二松紧带(202)通过第二魔术贴(206)与第三魔术粘(204)粘合,且所述第二魔术粘(203)的宽度大于第一魔术贴(205),所述第三魔术粘(204)的宽度大于第二魔术贴(206)。

6. 根据权利要求1所述的一种胰腺炎病人外敷芒硝使用袋,其特征在于:所述第一魔术粘(105)设置有两组,且两组所述第一魔术粘(105)通过针线缝合于垫布(104)的外表面,所述第一魔术粘(105)与第三魔术贴(302)粘合,且所述第一魔术粘(105)的尺寸比第三魔术贴(302)大。

一种胰腺炎病人外敷芒硝使用袋

技术领域

[0001] 本实用新型涉及医疗器材技术领域,具体为一种胰腺炎病人外敷芒硝使用袋。

背景技术

[0002] 胰腺炎是临床中常见的急腹症之一,减少并发症的发生是治疗胰腺炎的重点,采用芒硝外敷能迅速缓解患者腹痛、腹胀及腹肌紧张,改善胰腺局部的血液循环,使其病程明显缩短,提高治愈率。

[0003] 然而现有的芒硝外敷使用袋是将芒硝放入袋中后通过松紧带直接包裹在患者的腹部,由于敷袋本身的尺寸有限,因此对于部分体型较胖的患者使用起来十分不便,同时,在芒硝更换时需让患者起身或翻身才能将敷袋取下,因此亟需设计一种胰腺炎病人外敷芒硝使用袋来解决上述问题。

实用新型内容

[0004] 本实用新型的目的在于提供一种胰腺炎病人外敷芒硝使用袋,以解决上述背景技术中提出的现有的芒硝外敷使用袋尺寸有限,不便于体型较胖的患者使用,且芒硝更换不便的问题。

[0005] 为实现上述目的,本实用新型提供如下技术方案:一种胰腺炎病人外敷芒硝使用袋,包括马甲和敷袋,所述马甲包括前面布和后面布,所述前面布和后面布之间开设有领口,所述前面布的内侧外表面设置有垫布,所述垫布的外表面设置有第一魔术粘,所述后面布的内侧外表面设置有粘贴组件,所述粘贴组件包括第一松紧带、第二松紧带、第二魔术粘和第三魔术粘,所述第一松紧带设置于后面布的内侧外表面,所述第二松紧带设置于后面布的内侧外表面靠近第一松紧带的下方,所述第二魔术粘设置于前面布的前侧外表面,所述第三魔术粘设置于前面布的前侧外表面靠近第二魔术粘的下方,所述第一松紧带的外表面设置有第一魔术贴,所述第二松紧带的外表面设置有第二魔术贴,所述敷袋设置于第一魔术粘的外表面,所述敷袋包括袋身、第三魔术贴、拉链和内格,所述第三魔术贴设置于袋身的后侧外表面,所述拉链设置于袋身的顶端内侧。

[0006] 优选的,所述前面布的两侧设置有弧边。

[0007] 优选的,所述第一松紧带设置有两组,两组所述第一松紧带通过针线缝合于后面布的内侧外表面。

[0008] 优选的,所述第二松紧带设置有两组,两组所述第二松紧带通过针线缝合于后面布的内侧外表面靠近第一松紧带的下方。

[0009] 优选的,所述第一松紧带通过第一魔术贴与第二魔术粘粘合,所述第二松紧带通过第二魔术贴与第三魔术粘粘合,且所述第二魔术粘的宽度大于第一魔术贴,所述第三魔术粘的宽度大于第二魔术贴。

[0010] 优选的,所述第一魔术粘设置有两组,且两组所述第一魔术粘通过针线缝合于垫布的外表面,所述第一魔术粘与第三魔术贴粘合,且所述第一魔术粘的尺寸比第三魔术贴

大。

[0011] 与现有技术相比,本实用新型的有益效果是:该胰腺炎病人外敷芒硝使用袋便于各种体型的患者使用,敷袋位置可调整,且芒硝更换方便。

[0012] (1)通过第一松紧带、第二松紧带、第二魔术粘、第三魔术粘、第一魔术贴和第二魔术贴组成的粘贴机构,患者穿上马甲时,可通过第一松紧带上的第一魔术贴与第二魔术粘粘合以及第二松紧带上的第二魔术贴与第三魔术粘粘合调整前面布和后面布对患者身体的贴合程度,以此实现便于各种体型的患者使用的效果;

[0013] (2)通过第一魔术粘、袋身、袋身、第三魔术贴和拉链组成粘合机构,芒硝放入袋身之后,通过拉链封口,袋身可根据患者体型通过第三魔术贴与第一魔术粘的不同位置粘合来使得敷袋放置于最佳的外敷部位,可通过取下敷袋对芒硝直接进行更换再贴至第一魔术粘,以此实现敷袋位置可调整,且芒硝更换方便的效果。

附图说明

[0014] 图1为本实用新型的结构正视示意图;

[0015] 图2为本实用新型的结构侧视示意图;

[0016] 图3为本实用新型图1中前面布的结构后视示意图;

[0017] 图4为本实用新型图1中后面布的结构后视示意图;

[0018] 图5为本实用新型图3中敷袋的结构正视示意图。

[0019] 图中:1、马甲;101、前面布;102、后面布;103、领口;104、垫布;105、第一魔术粘;2、粘贴组件;201、第一松紧带;202、第二松紧带;203、第二魔术粘;204、第三魔术粘;205、第一魔术贴;206、第二魔术贴;3、敷袋;301、袋身;302、第三魔术贴;303、拉链;304、内格。

具体实施方式

[0020] 下面将结合本实用新型实施例中的附图,对本实用新型实施例中的技术方案进行清楚、完整地描述,显然,所描述的实施例仅仅是本实用新型一部分实施例,而不是全部的实施例。基于本实用新型中的实施例,本领域普通技术人员在没有做出创造性劳动前提下所获得的所有其他实施例,都属于本实用新型保护的范围。

[0021] 请参阅图1-5,本实用新型提供的一种实施例:一种胰腺炎病人外敷芒硝使用袋,包括马甲1和敷袋3,马甲1包括前面布101和后面布102,前面布101和后面布102之间开设有领口103,前面布101的内侧外表面设置有垫布104,垫布104的外表面设置有第一魔术粘105,后面布102的内侧外表面设置有粘贴组件2,粘贴组件2包括第一松紧带201、第二松紧带202、第二魔术粘203和第三魔术粘204,第一松紧带201设置于后面布102的内侧外表面,第二松紧带202设置于后面布102的内侧外表面靠近第一松紧带201的下方,第二魔术粘203设置于前面布101的前侧外表面,第三魔术粘204设置于前面布101的前侧外表面靠近第二魔术粘203的下方,第一松紧带201的外表面设置有第一魔术贴205,第二松紧带202的外表面设置有第二魔术贴206,前面布101和后面布102采用全棉材质,保证患者穿着时的舒适性,领口103开口设置的较大,使得患者穿脱时更加方便,垫布104可吸附芒硝上融化出的水流,防止其污染床单或患者衣物。

[0022] 敷袋3设置于第一魔术粘105的外表面,敷袋3包括袋身301、第三魔术贴302、拉链

303和内格304,第三魔术贴302设置于袋身301的后侧外表面,拉链303设置于袋身301的顶端内侧,袋身301采用全棉材质,透气性更好,患者在外敷时更舒适且外敷效果更好,袋身301内部用线缝合出间隔形成内格304,芒硝分布更均匀,且病人在使用期间翻身时,芒硝不会在袋身301内一侧堆积。

[0023] 进一步的,如图1所示,前面布101的两侧设置有弧边,通过弧边可包裹患者腹部两侧,使得患者在穿戴时更加舒适。

[0024] 进一步的,如图1所示,第一松紧带201设置有两组,两组第一松紧带201通过针线缝合于后面布102的内侧外表面,第二松紧带202设置有两组,两组第二松紧带202通过针线缝合于后面布102的内侧外表面靠近第一松紧带201的下方,第一松紧带201和第二松紧带202采用针线缝合,使得患者在平躺时更加舒适,同时节省成本,易投入生产。

[0025] 进一步的,如图4所示,第一松紧带201通过第一魔术贴205与第二魔术粘203粘合,第二松紧带202通过第二魔术贴206与第三魔术粘204粘合,通过粘合的形式,一方面便于敷袋3贴合到患者腹部,另一方面粘合的方式解开也方便,且第二魔术粘203的宽度大于第一魔术贴205,第三魔术粘204的宽度大于第二魔术贴206,便于第一魔术贴205与第二魔术粘203粘合、第二魔术贴206与第三魔术粘204粘合时的上下角度调整,使得马甲1便于多种体型患者的穿戴。

[0026] 进一步的,如图3所示,第一魔术粘105设置有两组,且两组第一魔术粘105通过针线缝合于垫布104的外表面,第一魔术粘105与第三魔术贴302粘合,且第一魔术粘105的尺寸比第三魔术贴302大,使得敷袋3的粘合范围更灵活,第一魔术粘105在与第三魔术贴302粘合时,可根据不同体型的患者选取最佳的外敷位置。

[0027] 工作原理:使用时,拉开拉链303,将芒硝粉放入袋身301内的内格304中铺设均匀,再拉上拉链303,据不同体型的患者选取最佳的外敷位置通过第三魔术贴302将敷袋3粘合在第一魔术粘105上,再将马甲1穿在患者身上,选取合适的粘合位置将第一松紧带201粘合至第二魔术粘203、第二松紧带202粘合至第三魔术粘204,实现对患者的外敷。

[0028] 更换芒硝时,只需解开第一松紧带201、第二松紧带202和第二魔术粘203、第三魔术粘204的粘合,掀开前面布101将敷袋3取下对芒硝进行更换,再将新的敷袋3粘合至第一魔术粘105即可完成更换,相比于传统的更换方式,患者不用起身或翻身。

[0029] 对于本领域技术人员而言,显然本实用新型不限于上述示范性实施例的细节,而且在不背离本实用新型的精神或基本特征的情况下,能够以其他的具体形式实现本实用新型。因此,无论从哪一点来看,均应将实施例看作是示范性的,而且是非限制性的,本实用新型的范围由所附权利要求而不是上述说明限定,因此旨在将落在权利要求的等同要件的含义和范围内的所有变化囊括在本实用新型内。不应将权利要求中的任何附图标记视为限制所涉及的权利要求。

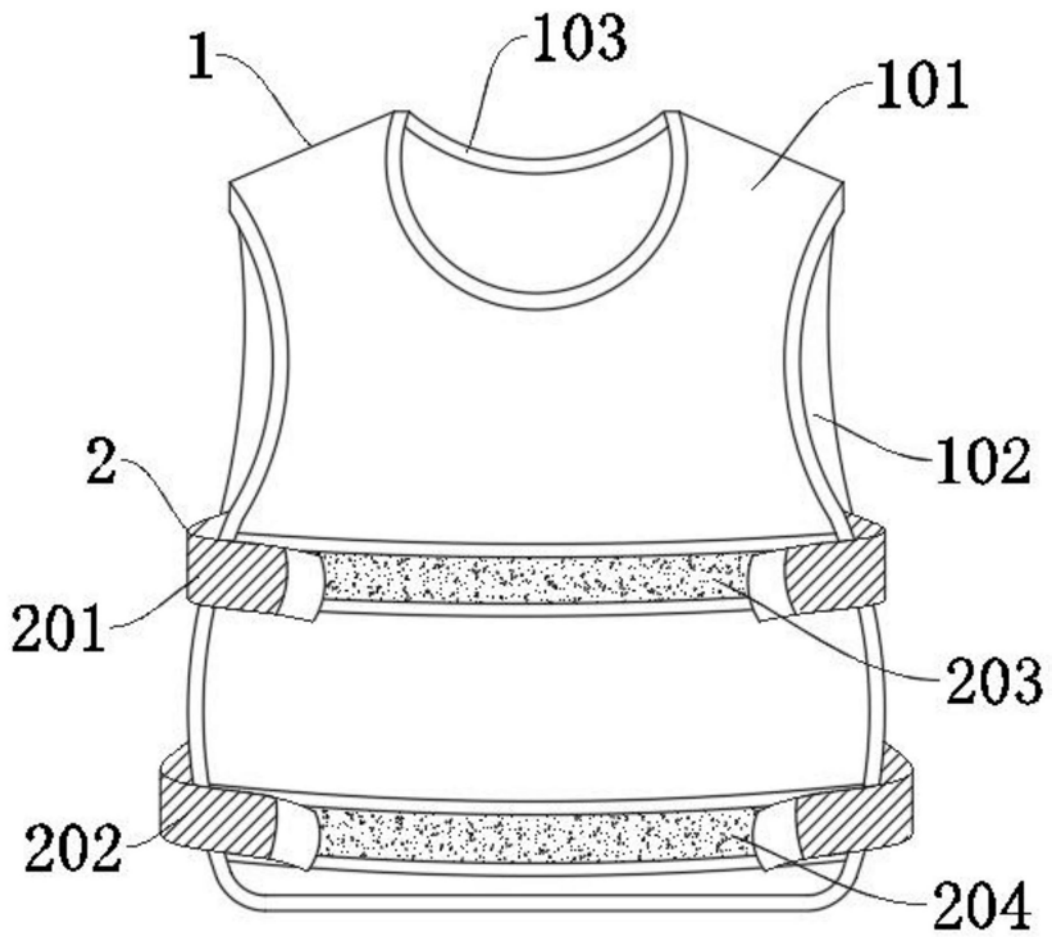


图1

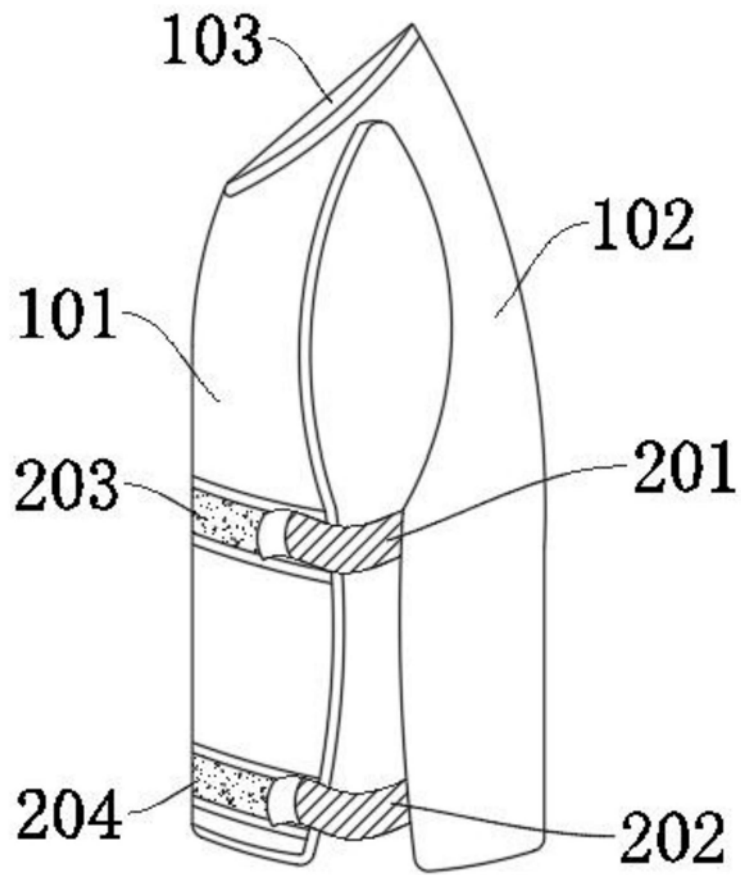


图2

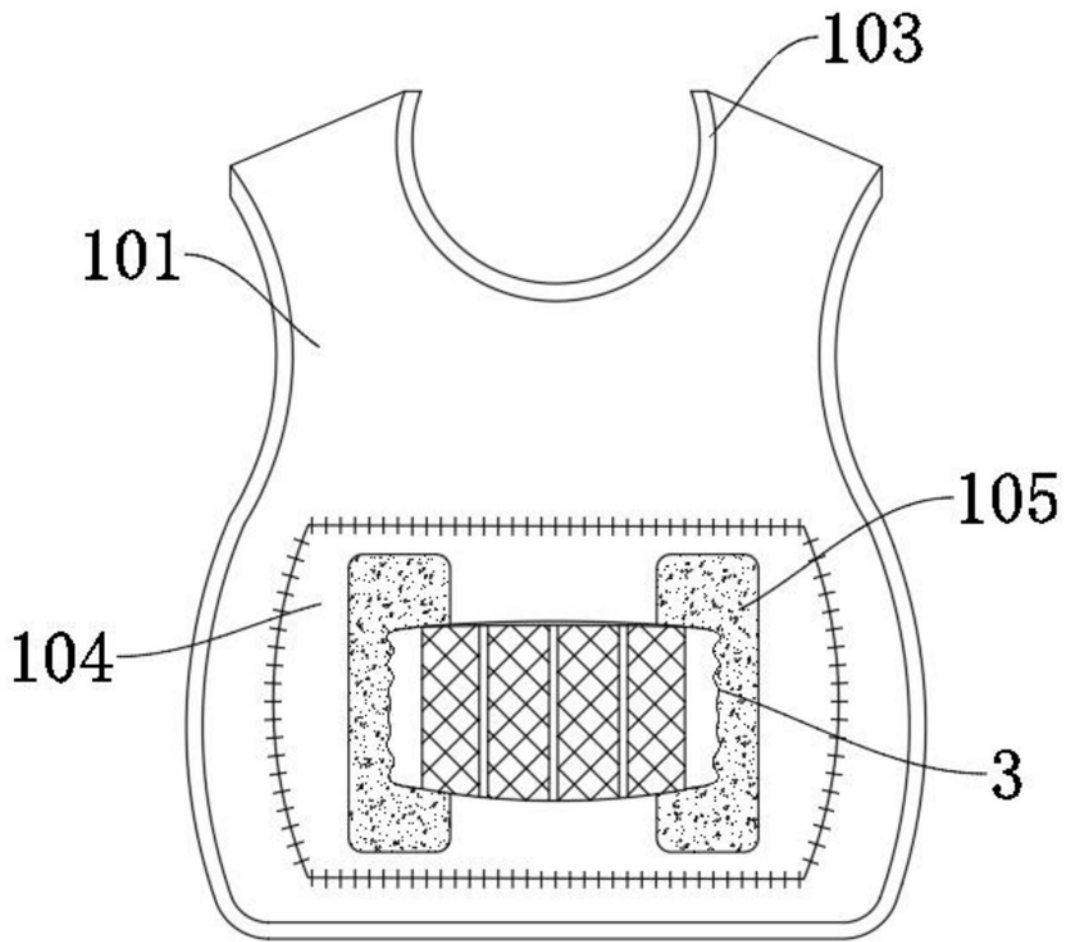


图3

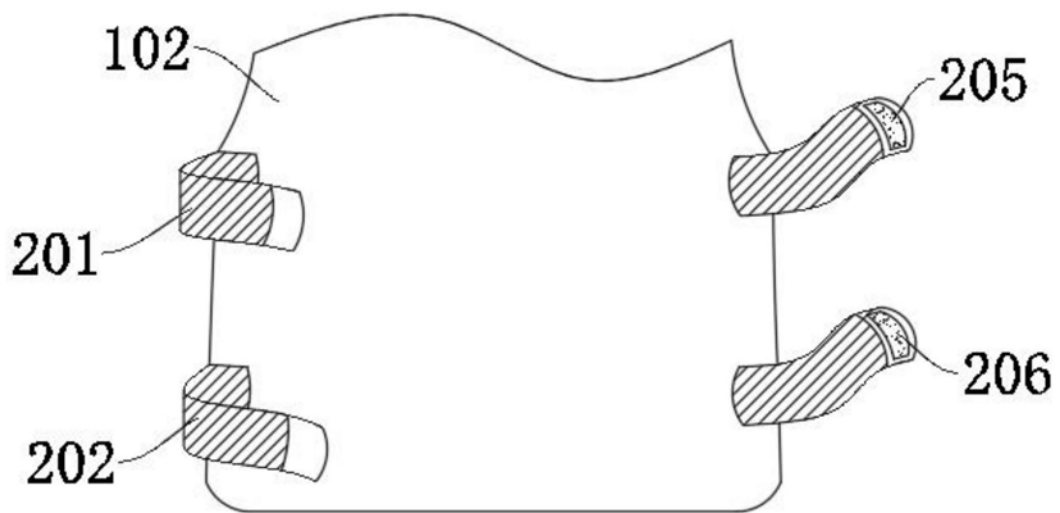


图4

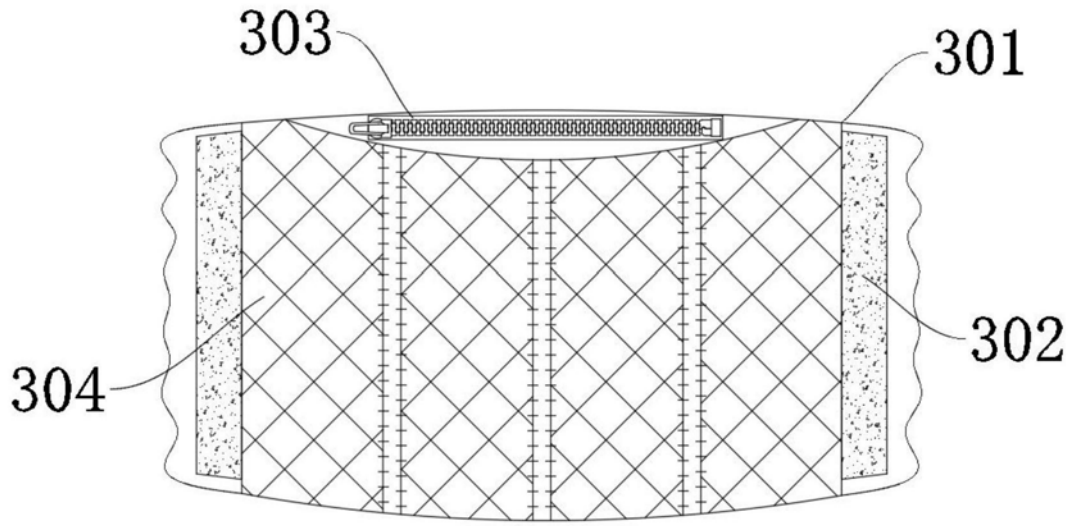


图5