



(19)中華民國智慧財產局

(12)設計說明書公告本

(11)證書號數：TW D217553 S

(45)公告日：中華民國 111 (2022) 年 03 月 11 日

(21)申請案號：109305061

(22)申請日：中華民國 109 (2020) 年 09 月 07 日

(51)LOC.(13)Cl.：12-16

(30)優先權：2020/03/09 日本

2020-004686

(71)申請人：日商日產自動車股份有限公司(日本)NISSAN MOTOR CO., LTD. (JP)
日本

(72)設計人：大越巨之 OHKOSHI, NAOYUKI (JP)；川島剛 KAWASHIMA, TSUYOSHI (JP)

(74)代理人：侯德銘；林彥丞

(56)參考文獻：

TW D141983

TW D146613

TW D159118

JP D1391491

US D606911

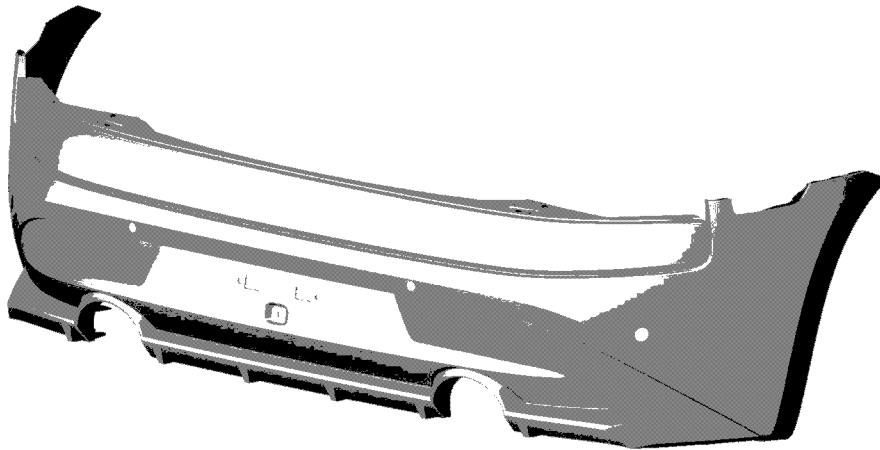
審查人員：黃龍寶

圖式數：8 共 9 頁

(54)名稱

汽車用後保險桿

代表圖：



【立體圖1】



D217553

【設計說明書】

【中文設計名稱】

汽車用後保險桿

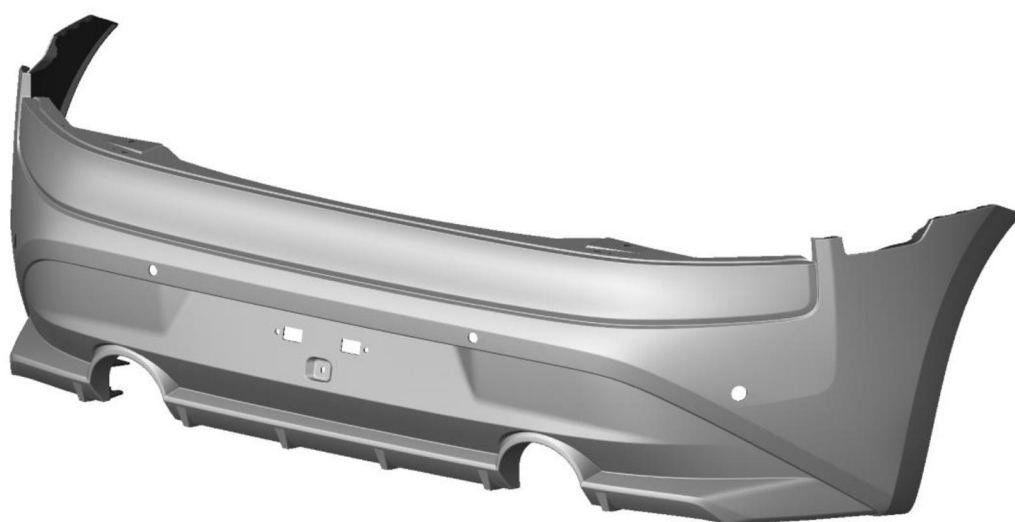
【物品用途】

【0001】 本設計的汽車用後保險桿用於保護車體。

【設計說明】

【0002】 各圖的表面部整體呈現的濃淡為表示立體表面形狀的濃淡。

【設計圖式】
(指定代表圖)



【立體圖1】



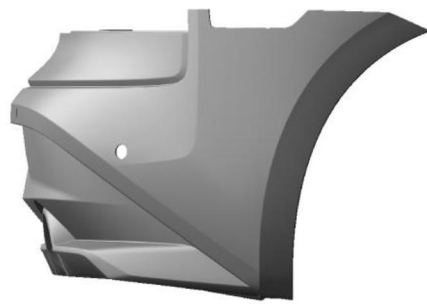
【前視圖】



【後視圖】



【左側視圖】



【右側視圖】



【俯視圖】



【仰視圖】



【立體圖2】