



(12) 发明专利申请

(10) 申请公布号 CN 105251931 A

(43) 申请公布日 2016. 01. 20

(21) 申请号 201510709125. 6

(22) 申请日 2015. 10. 28

(71) 申请人 宁波妈咪宝婴童用品制造有限公司
地址 315300 浙江省宁波市慈溪市杭州湾经
济开发区兴慈五路滨海一路路口

(72) 发明人 尚宗仓

(74) 专利代理机构 宁波天一专利代理有限公司
33207

代理人 刘赛云

(51) Int. Cl.
B21J 15/40(2006. 01)

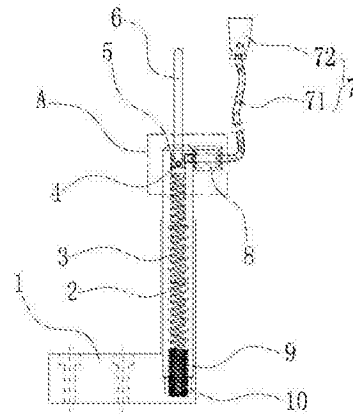
权利要求书1页 说明书3页 附图3页

(54) 发明名称

铆钉卷花处自动上油浮心模

(57) 摘要

本发明公开了一种铆钉卷花处自动上油浮心模,它能用于辅助铆钉机将铆钉钉入两个零部件之间以形成连接,其结构包括浮心针筒、浮心针、复位弹簧等,并在浮心针筒顶部内增设固定安装的吸油棉垫圈,及在浮心针筒外设有用于吸油棉垫圈供油的油嘴和供油装置,而浮心针下端活动穿过吸油棉垫圈并在浮心针筒内形成升降式活塞运动,从而一吸一收使吸油棉垫圈蓄油,故当铆钉端部顶推浮心针上端内缩直至卷花成型时,在铆钉卷花的瞬间就能通过挤压吸油棉垫圈而自动上油,这种将铆钉的卷花成型和卷花处自动上油集成在一个加工工序内的浮心模无疑节省人工成本,改善生产工序中人员紧缺和容易出现上油遗漏的现象,也提升了产品品质。



1. 一种铆钉卷花处自动上油浮心模,包括浮心针筒(2)、安装在浮心针筒(2)内的复位弹簧(3)和升降活动安装在浮心针筒(2)顶部的浮心针(6),该浮心针(6)下端活动伸入浮心针筒(2)内并受复位弹簧(3)顶推、上端伸出浮心针筒(2)顶部外露,其特征在于所述的浮心针筒(2)顶部内设有固定安装的吸油棉垫圈(5),所述的浮心针(6)下端穿过吸油棉垫圈(5)并作升降式活塞运动,所述的浮心针筒(2)外设有油嘴(8)和连接在油嘴(8)上的供油装置(7),该油嘴(8)与所述浮心针筒(2)内的吸油棉垫圈(5)相通。

2. 根据权利要求1所述的铆钉卷花处自动上油浮心模,其特征在于所述的供油装置(7)包括供油壶(72)和油管(71),该油管一端连通供油壶(72)、另一端连通油嘴(8)。

3. 根据权利要求1所述的铆钉卷花处自动上油浮心模,其特征在于所述的浮心针筒(2)的筒壁上设有将所述吸油棉垫圈(5)固定安装在浮心针筒(2)顶部内的弹性螺销(4)。

4. 根据权利要求1所述的铆钉卷花处自动上油浮心模,其特征在于所述的浮心针筒(2)底端设有螺纹旋紧的螺杆(9)和螺母(10),该螺杆(9)上端伸入浮心针筒(2)内并与所述复位弹簧(3)作顶推接触。

5. 根据权利要求1所述的铆钉卷花处自动上油浮心模,其特征在于所述的浮心针筒(2)底部设有配套安装的模座(1)。

铆钉卷花处自动上油浮心模

技术领域

[0001] 本发明涉及一种用于铆钉卷花成型的浮心模结构,具体是指铆钉卷花处自动上油浮心模。

背景技术

[0002] 众所周知,当两个零部件之间,例如婴儿车或婴儿床的管件与管件之间需要铆钉进行连接时,都会通过铆钉机将铆钉快速钉入两个零部件之间,并在钉入后借助浮心模来使铆钉端部卷花成型,从而防止钉入后的铆钉连接松脱。目前,浮心模结构主要是由浮心针筒、复位弹簧和浮心针等构成,浮心针的下端从浮心针筒顶部插入直至顶推接触在浮心针筒内的复位弹簧上,故常态下受复位弹簧的弹力向上顶推使得浮心针上端始终伸出浮心针筒顶部外露,而浮心针筒顶端还设有各种花型的卷花凹槽用于帮助铆钉端部的卷花成型,使用时将浮心针上端对准两个零部件的连接孔,铆钉机将铆钉对准浮心针上端并顺势快速钉入两个零部件的连接孔内,在铆钉的钉入过程中会一直推着浮心针上端克服复位弹簧弹力向浮心针筒内缩入,直至铆钉端部碰撞浮心针筒顶部的卷花凹槽为止,故铆钉端部会在卷花凹槽内瞬间炸开呈花型,从而将两个零部件相连一体;当两个零部件之间被铆钉卷花连接后,浮心针上端在复位弹簧的弹力作用下重新向上运动复位,从而辅助下一个铆钉的钉入使用。

[0003] 上述铆钉连接的制造过程中,两个零部件之间的铆钉形成卷花连接后,还需要人工依次在铆钉卷花处添上防锈油,其作用是防止铆钉卷花处生锈而导致的铆钉连接失效,此上油过程无疑非常麻烦,例如婴儿车或婴儿床是由很多铆钉连接的管件构成,每个铆钉卷花处都上一次油无疑麻烦、费力,也造成生产工序中的人员紧缺,同时也容易出现上油遗漏的现象,影响了产品品质。

发明内容

[0004] 本发明所要解决的技术问题在于克服现有技术的缺陷而提供一种在铆钉卷花成型过程中能够自动上油的铆钉卷花处自动上油浮心模。

[0005] 本发明的技术问题通过以下技术方案实现:

一种铆钉卷花处自动上油浮心模,包括浮心针筒、安装在浮心针筒内的复位弹簧和升降活动安装在浮心针筒顶部的浮心针,该浮心针下端活动伸入浮心针筒内并受复位弹簧顶推、上端伸出浮心针筒顶部外露,所述的浮心针筒顶部内设有固定安装的吸油棉垫圈,所述的浮心针下端穿过吸油棉垫圈并作升降式活塞运动,所述的浮心针筒外设有油嘴和连接在油嘴上的供油装置,该油嘴与所述浮心针筒内的吸油棉垫圈相通。

[0006] 所述的供油装置包括供油壶和油管,该油管一端连通供油壶、另一端连通油嘴。

[0007] 所述的浮心针筒的筒壁上设有将所述吸油棉垫圈固定安装在浮心针筒顶部内的弹性螺销。

[0008] 所述的浮心针筒底端设有螺纹旋紧的螺杆和螺母,该螺杆上端伸入浮心针筒内并

与所述复位弹簧作顶推接触。

[0009] 所述的浮心针筒底部设有配套安装的模座。

[0010] 与现有技术相比,本发明主要是在浮心针筒顶部内增设有固定安装的吸油棉垫圈,及在浮心针筒外设有用于吸油棉垫圈供油的油嘴和供油装置,而浮心针下端活动穿过吸油棉垫圈,该浮心针在铆钉的连接制造过程中会在浮心针筒内形成升降式的活塞运动,从而一吸一收而使吸油棉垫圈蓄油,故当铆钉端部顶推浮心针上端内缩直至形成卷花成型时,在铆钉卷花的瞬间就能通过挤压吸油棉垫圈而自动上油,这种将铆钉的卷花成型和卷花处自动上油集成在一个加工工序内的浮心模无疑节省了人工成本,改善了生产工序中人员紧缺和容易出现上油遗漏的现象,也提升了产品品质。

附图说明

[0011] 图 1 为本发明的剖视结构示意图。

[0012] 图 2 为图 1 的 A 处放大图。

[0013] 图 3 为图 1 的左视图(剖视状态)。

具体实施方式

[0014] 下面将按上述附图对本发明实施例再作详细说明。

[0015] 如图 1~图 3 所示,1. 模座、2. 浮心针筒、3. 复位弹簧、4. 弹性螺销、5. 吸油棉垫圈、6. 浮心针、7. 供油装置、71. 油管、72. 供油壶、8. 油嘴、9. 螺杆、10. 螺母、11. 卷花凹槽。

[0016] 铆钉卷花处自动上油浮心模,如图 1、图 3 所示,它是一种用于辅助铆钉机将铆钉钉入两个零部件之间以形成连接的加工模具,其结构主要是由浮心针筒 2、浮心针 6、复位弹簧 3、吸油棉垫圈 5、油嘴 8、供油装置 7、螺杆 9、螺母 10 和模座 1 等构成。

[0017] 所述的浮心针筒 2 是一个空心圆柱筒,其内具有上、下贯通的通孔,浮心针筒 2 的顶端为圆锥形或各种花型的卷花凹槽 11,主要是方便铆钉端部按照各种花型成型,从而使两个零件部之间形成连接且不易松脱。

[0018] 所述的浮心针筒 2 底端通过螺纹连接的螺杆 9、螺母 10 旋紧封闭,该螺杆 9、螺母 10 实际上是一个用于复位弹簧 3 调压的部件,即螺杆 9 上端螺纹旋进并伸入浮心针筒 2 内,且与设置在浮心针筒 2 内的复位弹簧 3 下端作顶推接触,螺母 10 则连接在螺杆 9 外露在浮心针筒 2 底部的下端上,用于锁紧螺杆 9 的旋紧位置。

[0019] 所述的浮心针 6 由浮心针筒 2 顶部装入,该浮心针 6 下端活动伸入浮心针筒 2 内并顶推接触在复位弹簧 3 上端,浮心针 6 上端受复位弹簧 3 顶推而伸出浮心针筒 2 顶部外露,浮心针 6 能够在浮心针筒 2 内作升降式活塞运动。

[0020] 所述的浮心针筒 2 顶部内、即靠近浮心针筒顶端的卷花凹槽 11 位置设有如图 2 所示的吸油棉垫圈 5,该吸油棉垫圈通过弹性螺销 4 螺纹固定在浮心针筒 2 的筒壁上,在浮心针筒 2 外侧设有连通吸油棉垫圈 5 的油嘴 8,该油嘴上连接有由供油壶 72 和油管 71 构成的供油装置 7,具体是通过油管 71 分别连通供油壶 72 和油嘴 8,在供油壶 72 内装有防锈油,而浮心针 6 下端是穿过吸油棉垫圈 5 作升降式活塞运动的,故会在浮心针筒 2 内产生一吸一收的效果,从而使供油装置 7 通过油嘴 8 给吸油棉垫圈 5 蓄油,并且固定的吸油棉垫圈 5 也不会随同浮心针 6 作升降运动,从而有效防止了防锈油的摩擦发黑。

[0021] 本发明在使用时,浮心针筒 2 底部需通过配套的模座 1 安装在铆钉机上,将浮心针 6 上端对准两个零部件的连接孔,铆钉机将铆钉对准浮心针 6 上端并顺势快速钉入两个零部件的连接孔内,在铆钉的钉入过程中会一直推着浮心针 6 上端克服复位弹簧 3 的弹力向浮心针筒 2 内缩入,直至铆钉端部碰撞浮心针筒 2 顶部的卷花凹槽 11 为止,故铆钉端部会在卷花凹槽 11 内瞬间炸开呈花型,此时吸油棉垫圈 5 的压力也达到最高,并迫使吸油棉垫圈 5 内的防锈油向浮心针筒 2 顶端释放,从而使得铆钉卷花和卷花处自动上油同步完成,既节省了工人的劳动强度,也省略了产品的完成工序,提升产品品质。

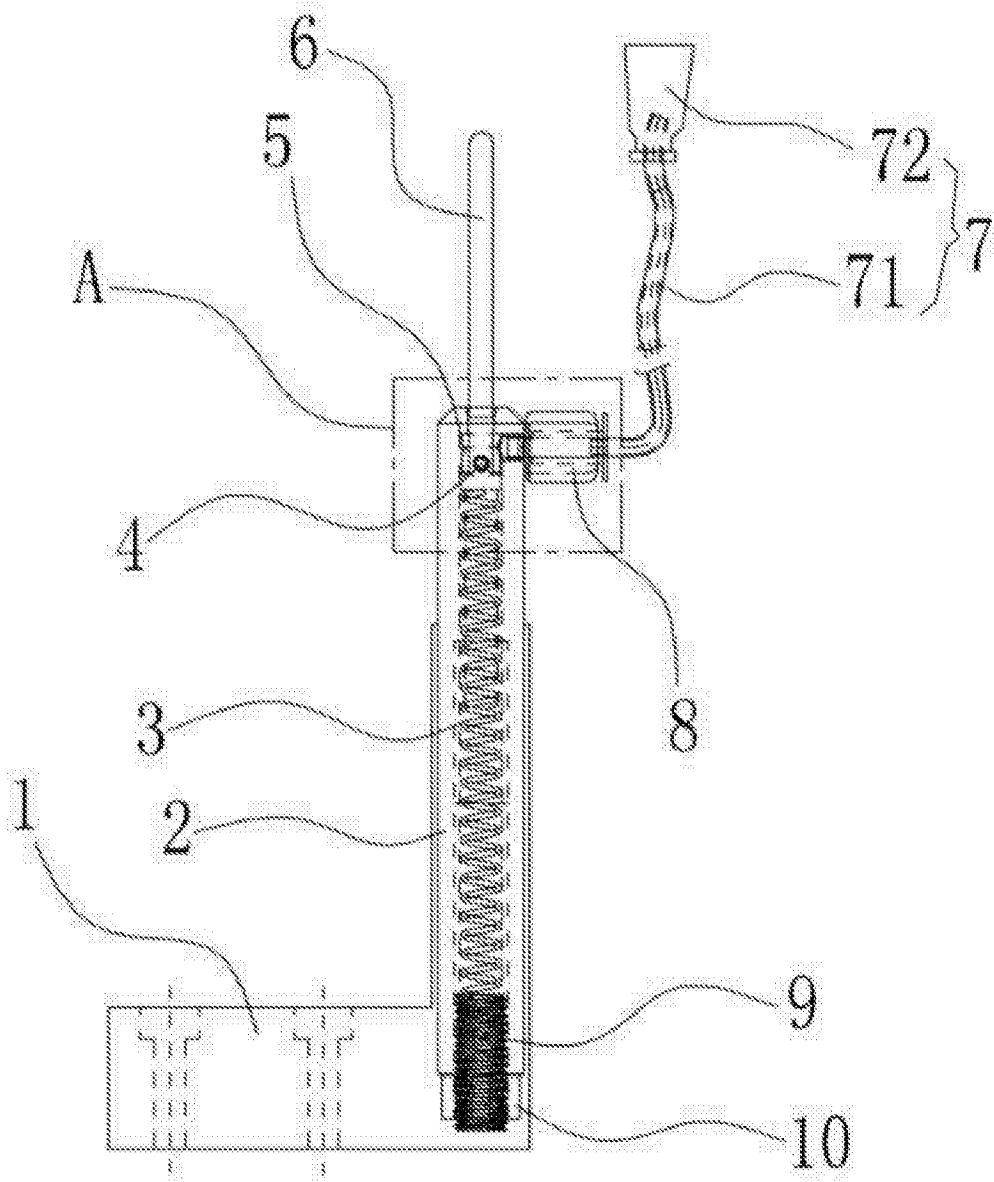


图 1

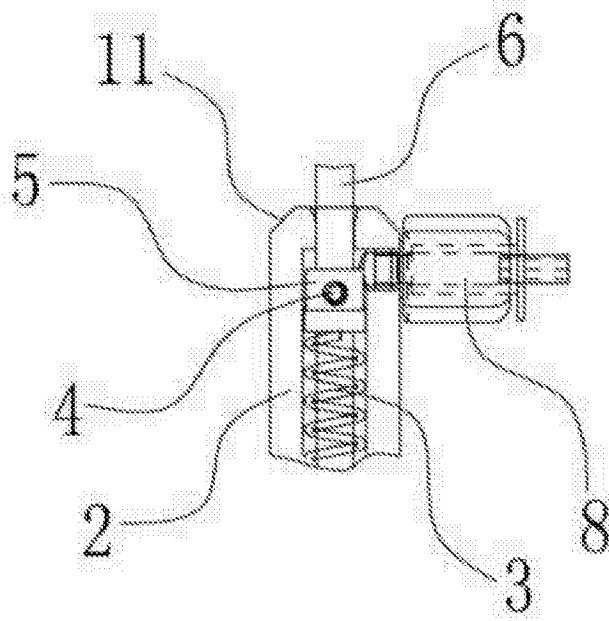


图 2

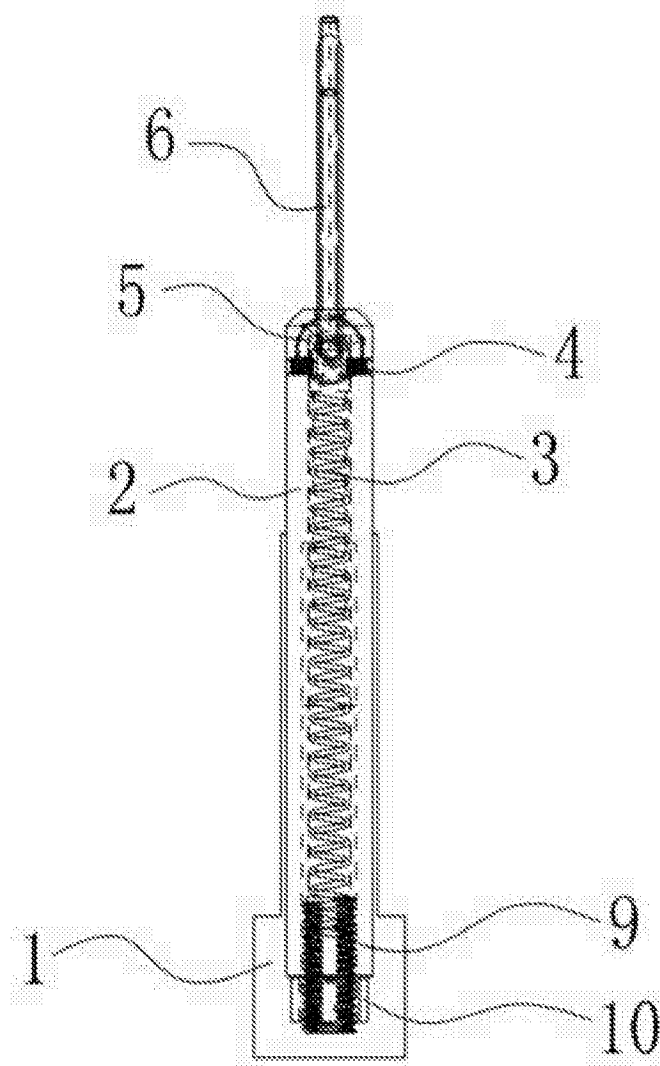


图 3