



(12) 实用新型专利

(10) 授权公告号 CN 205514491 U

(45) 授权公告日 2016. 08. 31

(21) 申请号 201620054146. 9

A61B 1/303(2006. 01)

(22) 申请日 2016. 01. 20

A61B 1/31(2006. 01)

A61B 5/00(2006. 01)

(73) 专利权人 广州普露医疗科技有限公司

地址 510800 广东省广州市花都区龙珠路
20-33 号国美电器城 3 楼 3-A03

专利权人 赖少娟 杨轶

(72) 发明人 杨轶 赖少娟 刘民燕

(74) 专利代理机构 广州华进联合专利商标代理
有限公司 44224

代理人 刘培培

(51) Int. Cl.

A61B 1/04(2006. 01)

A61B 1/24(2006. 01)

A61B 1/227(2006. 01)

A61B 1/233(2006. 01)

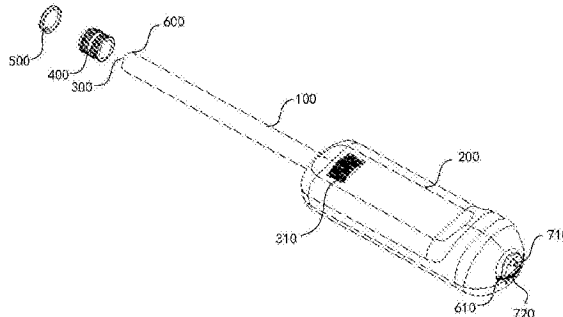
权利要求书1页 说明书3页 附图1页

(54) 实用新型名称

医用显微镜

(57) 摘要

本实用新型公开了一种医用显微镜,包括插入部和拍摄装置,所述拍摄装置包括成像模块、无线传输模块和位于所述插入部的末端的主镜头,所述成像模块通过所述无线传输模块与外界的显示终端连接。本实用新型使用无线传输模块与手机、平板电脑等移动终端电性连接,便于用户随时随地检查病灶。其不仅可以伸入耳道、鼻道等其他内腔道进行多方面检查,还可检查皮肤等。其满足了患者在家进行自我检查的需求,方便患者及时了解自身健康情况,有利于实行自我健康的监督和维护,提升用户的健康水平。同时,本实用新型也方便了医护人员工作,医护人员可随手携带为患者检查。其结构简单、设计合理、小巧方便、便于携带。



1. 一种医用显微镜,其特征在于,包括插入部和拍摄装置,所述拍摄装置包括成像模块、无线传输模块和位于所述插入部的末端的主镜头,所述成像模块通过所述无线传输模块与外界的显示终端连接。

2. 根据权利要求1所述的医用显微镜,其特征在于,所述拍摄装置还包括滤镜,所述滤镜与所述主镜头连接。

3. 根据权利要求1所述的医用显微镜,其特征在于,所述拍摄装置还包括附加镜头,所述附加镜头与所述主镜头连接。

4. 根据权利要求3所述的医用显微镜,其特征在于,所述附加镜头与所述主镜头之间可拆卸连接。

5. 根据权利要求1至4中任一项所述的医用显微镜,其特征在于,还包括位于所述插入部的末端的光源。

6. 根据权利要求5所述的医用显微镜,其特征在于,还包括与所述插入部远离所述主镜头的一端连接的操作部,所述操作部内设有容纳腔,所述成像模块和所述无线传输模块位于所述容纳腔内。

7. 根据权利要求6所述的医用显微镜,其特征在于,还包括位于所述容纳腔内的电源。

8. 根据权利要求7所述的医用显微镜,其特征在于,所述操作部的外壳还设有充电接口、电源开关、光源调节旋钮、以及调焦旋钮。

医用显微镜

技术领域

[0001] 本实用新型涉及医用检查技术领域,尤其是涉及一种医用显微镜。

背景技术

[0002] 目前,耳镜、鼻镜、喉镜及皮肤等一些身体检查项目均需要去医院由专业医护人员进行,费时费力,同时需要很大的经济负担。大部分患者在病症轻微的情况下一般不会选择去医院就医,期望通过自身免疫力来抵抗、消灭病毒。然而,有些病症会在不自知的情况下变得严重,当其发展到一定程度,很有可能失去了最佳的治疗机会。如果能趁早发现和诊断及治疗可以极大地提高病人康复机会。

实用新型内容

[0003] 基于此,本实用新型在于克服现有技术的缺陷,提供一种医用显微镜,其可以满足患者在家进行自我检查的需求,方便患者及时了解自身健康情况,有利于实行自我健康的监督和维护。

[0004] 其技术方案如下:

[0005] 一种医用显微镜,包括插入部和拍摄装置,所述拍摄装置包括成像模块、无线传输模块和位于所述插入部的末端的主镜头,所述成像模块通过所述无线传输模块与外界的显示终端连接。

[0006] 在其中一个实施例中,所述拍摄装置还包括滤镜,所述滤镜与所述主镜头连接。

[0007] 在其中一个实施例中,所述拍摄装置还包括附加镜头,所述附加镜头与所述主镜头连接。

[0008] 在其中一个实施例中,所述附加镜头与所述主镜头之间可拆卸连接。

[0009] 在其中一个实施例中,还包括位于所述插入部的末端的光源。

[0010] 在其中一个实施例中,还包括与所述插入部远离所述主镜头的一端连接的操作部,所述操作部内设有容纳腔,所述成像模块和所述无线传输模块位于所述容纳腔内。

[0011] 在其中一个实施例中,还包括位于所述容纳腔内的电源。

[0012] 在其中一个实施例中,所述操作部的外壳还设有充电接口、电源开关、光源调节旋钮、以及调焦旋钮。

[0013] 下面对前述技术方案的优点或原理进行说明:

[0014] 本实用新型提供了一种医用显微镜,包括插入部和拍摄装置。所述拍摄装置包括成像模块、无线传输模块和安装于插入部的末端的主镜头。通过将插入部插入耳道、鼻道、咽喉道等其他内腔道,或直接将主镜头对准皮肤等,主镜头即可拍摄病灶处,成像模块将光信号转换为图像信号,并通过无线传输模块传输至手机、平板电脑等显示终端,便于患者观看。本实用新型使用无线传输模块与手机、平板电脑等移动终端电性连接,便于用户随时随地检查病灶。其不仅可以伸入耳道、鼻道等其他内腔道进行多方面检查,还可检查皮肤等。其满足了患者在家进行自我检查的需求,方便患者及时了解自身健康情况,有利于实行自

我健康的监督和维护,提升用户的健康水平。同时,本实用新型也方便了医护人员工作,医护人员可随手携带为患者检查。其结构简单、设计合理、小巧方便、便于携带。

[0015] 本实用新型还包括滤镜,配合一些显影剂使用可以过滤不需要的信号,保留主要成像信号,保证成像的清晰度,进而保证检查的准确性。

[0016] 所述拍摄装置还包括附加镜头,附加镜头与主镜头结合使用,用以增大拍摄的放大倍率,起到光学放大的作用。

[0017] 所述附加镜头与所述主镜头可拆卸连接,因而本实用新型可根据实际拍摄需要进行添加或拆卸附加镜头,用以调节放大倍率,获取最佳的拍摄视野与清晰度,提高检查精度。

[0018] 本实用新型还包括操作部,操作部内设有容纳腔,成像模块、无线传输模块、电源均位于容纳腔内,使得本实用新型结构紧凑,占用空间面积小,便于操作和携带。

附图说明

[0019] 图1为本实用新型实施例所述的医用显微镜的结构示意图。

[0020] 附图标记说明:

[0021] 100、插入部,200、操作部,300、主镜头,310、调焦旋钮,400、附加镜头,500、滤镜,600、光源,610、光源调节旋钮,710、充电接口,720、电源开关。

具体实施方式

[0022] 下面对本实用新型的实施例进行详细说明:

[0023] 如图1所示,一种医用显微镜,包括插入部100和拍摄装置。拍摄装置包括成像模块(附图未标识)、无线传输模块(附图未标识)和位于插入部100的末端的主镜头300。成像模块通过无线传输模块与外界的显示终端连接。通过将插入部100插入耳道、鼻道、咽喉道等其他内腔道,或直接将主镜头300对准皮肤等,主镜头300即可拍摄病灶处,成像模块将光信号转换为图像信号,并通过无线传输模块传输至手机、平板电脑等显示终端,便于患者观看。本实用新型使用无线传输模块与手机、平板电脑等移动终端电性连接,便于用户随时随地检查病灶。其不仅可以伸入耳道、鼻道等其他内腔道进行多方面检查,还可检查皮肤等。其满足了患者在家进行自我检查的需求,方便患者及时了解自身健康情况,有利于实行自我健康的监督和维护,提升用户的健康水平。其结构简单、设计合理、小巧方便、便于携带。

[0024] 插入部100的末端还设有光源600,用以提供明亮的拍摄环境。光源600为LED灯珠。本实用新型还包括操作部200,操作部200与插入部100远离主镜头300的一端连接。操作部200内设有容纳腔(附图未标识)。成像模块和无线传输模块位于容纳腔内。同时,容纳腔内还容置有电源。电源为电池,操作部200的外壳设有与电池电性连接的充电接口710。操作部200的外壳还设有控制电输送的电源开关720、调节光源600亮度的光源调节旋钮610以及调节主镜头300焦距的调焦旋钮310。本实用新型结构紧凑,占用空间面积小,便于操作和携带。同时,本实用新型功能多样化,其具有较多的调节功能,能够适应于不同的检查环境,具有很好的实用性和通用性。

[0025] 在本实施例中,拍摄装置还包括滤镜500,滤镜500与主镜头300连接。滤镜400配合一些显影剂使用可以过滤不需要的信号,保留主要成像信号,保证成像的清晰度,进而保证

检查的准确性。

[0026] 拍摄装置还包括附加镜头400,所述附加镜头400与所述主镜头300连接。在本实施例中,附加镜头400位于主镜头300和滤镜500之间,且附加镜头400与主镜头300和滤镜500之间均可拆卸连接。附加镜头400与主镜头300结合使用,用以增大拍摄的放大倍率,起到光学放大的作用。所述附加镜头400与所述主镜头300、所述滤镜500可拆卸连接,因而本实用新型可根据实际拍摄需要添加或拆卸附加镜头400,用以调节放大倍率,获取最佳的拍摄视野与清晰度,提高检查精度。

[0027] 综上所述,本实用新型可用于口腔、耳道、鼻道、阴道、肠道、皮肤等身体检查,具有通用性。其通过无线传输模块传输至手机、平板电脑等显示终端,便于患者观看。其操作简单,便于用户随时随地检查病灶。其满足了患者可自行检查的需求,方便患者及时了解自身健康情况,有利于实行自我健康的监督和维护,提升用户的健康水平。其结构简单、设计合理、小巧方便、便于携带。

[0028] 以上实施例的各技术特征可以进行任意的组合,为使描述简洁,未对上述实施例中的各个技术特征所有可能的组合都进行描述,然而,只要这些技术特征的组合不存在矛盾,都应当认为是本说明书记载的范围。

[0029] 以上所述实施例仅表达了本实用新型的几种实施方式,其描述较为具体和详细,但并不能因此而理解为对实用新型专利范围的限制。应当指出的是,对于本领域的普通技术人员来说,在不脱离本实用新型构思的前提下,还可以做出若干变形和改进,这些都属于本实用新型的保护范围。因此,本实用新型专利的保护范围应以所附权利要求为准。

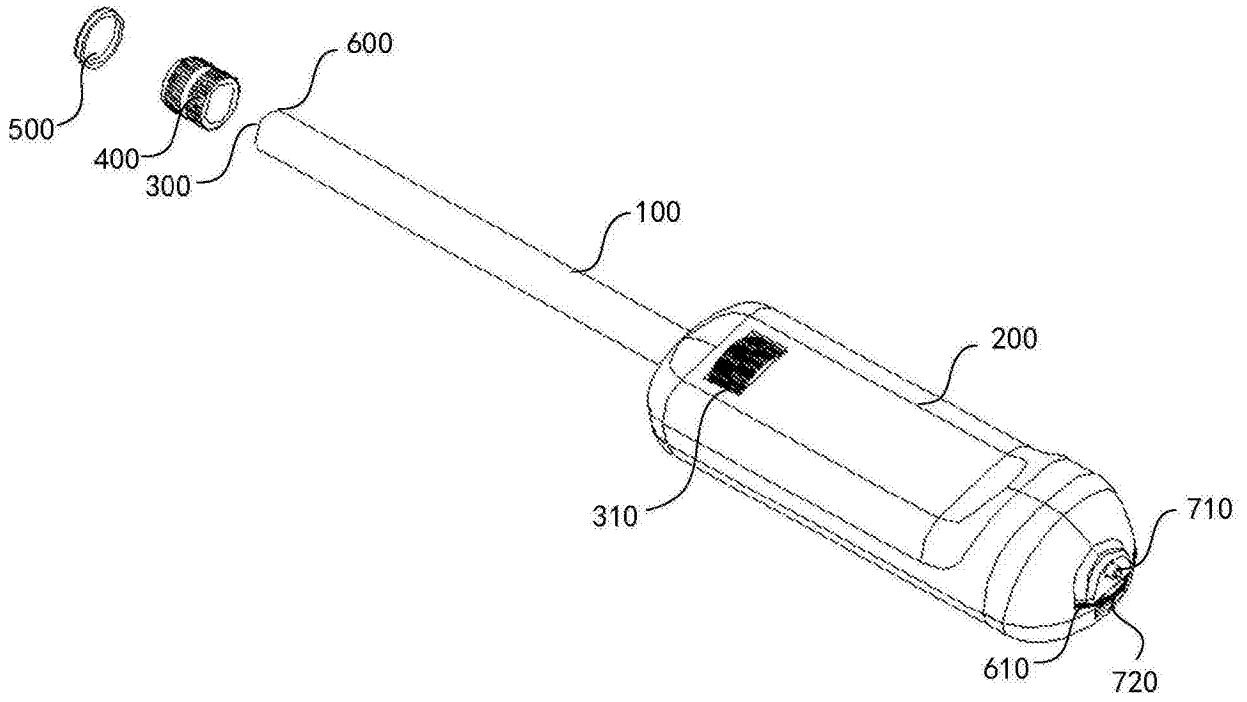


图1