

[12] 发明专利说明书

[21] ZL 专利号 93104213.5

[45]授权公告日 2000年12月20日

[11]授权公告号 CN 1059622C

[22]申请日 1993.4.10 [24]颁证日 2000.11.18
 [21]申请号 93104213.5
 [30]优先权
 [32]1992.4.10 [33]DE [31]P4212175.2-14
 [32]1993.3.14 [33]EP [31]93104144.6
 [73]专利权人 EMAG-机械销售服务股份有限公司
 地址 联邦德国萨拉奇
 [72]发明人 诺伯特·黑斯布吕根
 海因茨·施泰因巴赫

[74]专利代理机构 中国国际贸易促进委员会专利商标事
 务所
 代理人 孙 征

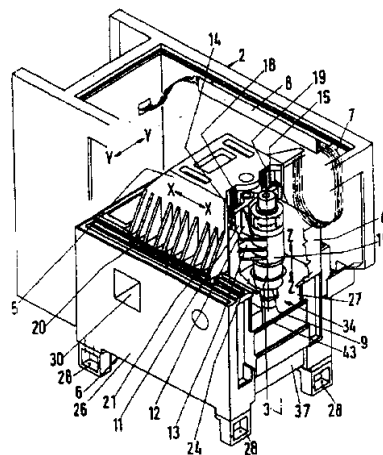
[56]参考文献
 DE2739087 1978.3.9 B23P23/02
 DE3416660 1985.11.17 B23B3/06
 JP366552 1991.3.22 B23Q41/00
 US4951376 1990.8.28 B23Q3/155
 审查员 22 55

权利要求书 11 页 说明书 36 页 附图页数 34 页

[54]发明名称 部件组合式加工中心

[57]摘要

本发明涉及部件组合式加工中心,包括:一个带有工作区域保护罩的机架(6),一根设计成电机轴(3)的垂直悬挂主轴,该主轴与一个带有金属板保护罩并制成多轴滑板状的多轴滑板一起构成车头箱单元,电机轴(3)用于抓取、夹持和放置以及驱动工件或刀具并且是由机床数控装置控制的。该中心适于不同的加工领域,所需费用明显降低,且结构简单。



ISSN 1008-4274



权 利 要 求 书

1. 部件组合式加工中心，包括：一个带有工作区域保护罩的机架(6)，一根设计成电机轴(3)的垂直悬挂主轴(9)，该主轴与一个带有金属板保护罩并制成多轴滑板状的多轴滑板(5)一起构成主轴箱单元，电机轴(3)用于抓取、夹持和放置以及驱动工件或刀具并且是由机床数控装置控制的。

2. 如权利要求 1 所述的加工中心，其特征在于，机架(6)具有设置于其上部用于多轴滑板(5)的导轨(24, 25)，主轴(9)由电机(10)同心地包围，机床控制装置设在动力供应容器式空间中，以便于收集切屑和冷却液，一个工作空间(34)，一个设置于工作空间(34)之后的装卸区(39)和一个其上设有工件或刀具的储存和传输单元(41)。

3. 如权利要求 2 所述的加工中心，其特征在于，机架(6)至少在两侧包围着工作空间(34)。

4. 如权利要求 1 所述的加工中心，其特征在于，机架(6)具有用于多轴滑板(5)的位于其顶部的导轨(24, 25)。

5. 如权利要求 1 所述的加工中心，其特征在于，用于容纳机床控制装置的容器式空间被设置成固定于机架(6)上的能源箱(2)。

6. 如权利要求 2 所述的加工中心，其特征在于，在机架(6)中的用于多轴滑板(5)的导轨(24, 25)之间设有用于收集和排出切屑的开口。

7. 如权利要求 1 所述的加工中心，其特征在于，在多轴滑



板(5)上紧固有一个保护罩(4), 电机轴(3)穿过该保护罩(4)并具有一个在垂直方向密封的主轴附件。

8. 如权利要求 1 所述的加工中心, 其特征在于, 计算机数字控制机床控制装置包括一个检验被加工工件(33)的测量规(47)。

9. 如权利要求 6 所述的加工中心, 其特征在于, 开口由型板(29)保护, 所述的型板为浇注在机架(6)中的磨损件。

10. 如权利要求 1 所述的加工中心, 其特征在于, 机架(6)在三个垂直侧和下面封闭工作空间(34)。

11. 如权利要求 1 所述的加工中心, 其特征在于, 机架(6)由反应树脂混凝土浇注而成。

12. 如权利要求 1 所述的加工中心, 其特征在于, 机架(6)的与其纵轴相交的横截面为 H-型。

13. 如权利要求 1 所述的加工中心, 其特征在于, 机架(6)的与其纵轴相交的横截面近似 U-型。

14. 如权利要求 1 所述的加工中心, 其特征在于, 机架(6)的与其纵轴相交的横截面近似 L-型。

15. 如权利要求 2 所述的加工中心, 其特征在于, 导轨(24, 25)为平行延伸的导轨, 所述的导轨位于机架(6)的侧壁(26, 27)的上侧。

16. 如权利要求 1 所述的加工中心, 其特征在于, 机架(6)配有可拆卸式脚座(28), 使机架(6)与地基之间保持一段距离。

17. 如权利要求 1 所述的加工中心, 其特征在于, 机架(6)为一个静止单元, 用于支撑刀盘和/或转塔。



18. 如权利要求 1 所述的加工中心, 其特征在于, 在由机架(6)封闭的区域中设有下加工单元(72)。

19. 如权利要求 1 所述的加工中心, 其特征在于, 在机架(6)侧壁(24, 25)中的由机架(6)封闭的区域中设有一个带有刀盘(58, 59)的多重转塔的轴(60)。

20. 如权利要求 2 所述的加工中心, 其特征在于, 多轴滑板(5)的导轨(26, 27)在加工位置之下一直延伸到设置于此的上料和传送带(41)。

21. 如权利要求 1 所述的加工中心, 其特征在于, 由电机轴(3)和多轴滑板(5)组成的主轴箱为二轴式, 多轴滑板可以沿着 X 轴滑动, 电机轴由计算机数字控制可以沿着 Z 轴移动, 电机轴可以通过上料和输送带移动。

22. 如权利要求 1 所述的加工中心, 其特征在于, 多轴滑板(5)由反应迅速、频率调节、无需维护的三相交流电机驱动, 多轴滑板能在高精度磨削过的滚珠螺杆上移动, X 轴方向安装一个盒式直线测量系统, Z 轴方向安装一个旋转测量系统, 此两导引系统均设置在工作空间(34)之外。

23. 如权利要求 5 所述的加工中心, 其特征在于, 能源箱(2)被设置成自支撑式的金属板结构。

24. 如权利要求 5 所述的加工中心, 其特征在于, 能源箱(2)将机架(6)上面和至少其他三个方面完全地或部分地遮盖住。

25. 如权利要求 5 所述的加工中心, 其特征在于, 能源箱中设有一个装配完善的开关柜, 开关柜上装有引出式、带插头的联接装置与使用处联接。

26. 如权利要求 25 所述的加工中心, 其特征在于, 联接装置包括电缆(7), 电缆(7)铺设在引导板(8)内, 引导板与能源箱合成一体, 联接装置以不干涉多轴滑板(5)和/或电机轴(3)运动的方式架设。

27. 如权利要求 25 或 26 所述的加工中心, 其特征在于, 能源箱(2)内设有用于主轴和开关柜的冷却装置、液压和气动装置, 其中水、液体和气体管线与电缆(7)一样被送至安装在引导板(8)中的使用处。

28. 如权利要求 2 所述的加工中心, 其特征在于, 测量区(35)部分位于工作空间(34)内, 部分位于装卸载区(39)中。

29. 如权利要求 1 所述的加工中心, 其特征在于, 该中心用于构成一个用于加工工件的双轴加工系统, 该系统具有一个双轴滑板(5), 一根电机轴(3), 一个紧固钢块或多重盘式转塔(48, 50)和固定的或旋转的刀具(51 或 52), 其中:

a. 在上料和传送带(41)的装卸载区(39)中进行抓取夹紧未加工工件(103)和放置加工完毕的工件(55);

b. 设置有用于车削、磨削和钻削以及平整、滚光和精压的部分无屑加工的同心加工的装置;

c. 通过机架(6)上的测量头(47)测量工件(42);

d. 用于通过上加工单元(3, 5)上的刀具抓取器从上料和传送带上同步运行的刀架上自动更换已磨损刀具的装置;

e. 用于通过新换在电机轴(3)上的测头(108)或通过设在上多轴滑板(5)上的测头测量新更换上的刀具的装置, 所述的多轴滑板(5)可在工作空间(34)中调整。



30. 如权利要求 1 所述的加工中心, 其特征在于, 该中心用于一个三轴加工系统组件并用一个带有 C 轴的电机轴 (3) 的双轴滑板 (5), 一个带有固定的 (51) 或旋转的 (52) 刀具的紧固钢块或多重盘式转塔 (48, 50) 加工工件, 其中

a. 在上料和传送带 (41) 的装卸区 (39) 中进行抓取夹紧未加工工件 (103) 和放置加工完毕的工件 (55);

b. 设置有用用于车削、磨削和钻削以及平整、滚光和精压的部分无屑加工的同心加工的装置;

c. 通过机架 (6) 上的测量头 (47) 测量工件 (42);

d. 用于通过上加工单元 (3, 5) 上的刀具抓取器从上料和传送带上同步运行的刀架上自动更换已磨损刀具的装置;

e. 用于通过新换在电机轴 (3) 上的测头 (108) 或通过设在上多轴滑板 (5) 上的测头测量新更换上的刀具 (51, 52) 的装置, 所述的多轴滑板 (5) 可在工作空间 (34) 中调整。

31. 如权利要求 1 所述的加工中心, 其特征在于, 该中心用于一个四轴加工系统组件, 并用一个带有 C 轴的电机轴 (3) 的四轴滑板 (5, 111), 一个带有固定的 (51) 或旋转的 (52) 刀具的紧固钢块或横置双重转塔 (48, 50) 或多层刀架加工工件, 双重转塔具有固定的 (61) 和转动的 (62) 刀具, 其中

a. 在上料和传送带 (41) 的装卸区 (39) 中进行抓取夹紧未加工工件 (103) 和放置加工完毕的工件 (55);

b. 设置有用用于切削或平整、滚光和激光焊接的部分无屑加工金属的装置;

c. 通过机架 (6) 上的测量头 (47) 测量工件的装置;



d. 用于通过上加工单元(3, 5, 111)上的刀具抓取器从上料和传送带(41)上同步运行的刀架上自动更换已磨损刀具的装置;

e. 用于通过新换在电机轴(3)上的测头(108)或通过设在上多轴滑板(5)上的测头测量新更换上的刀具(61, 62)的装置, 所述的多轴滑板(5)可在工作空间(34)中调整。

32. 如权利要求 1 所述的加工中心, 其特征在于, 该加工中心用于构成一个六轴加工系统组件, 并用于在二次夹状中用一个带有 C 轴的电机轴(3)的三轴滑板(5), 一个带有用于摆动的 E 轴的下加工单元(72)和一个带有 F 轴的下电机轴(112)对工件进行完全的加工, 其中

a. 利用电机轴(3)上的夹紧装置(84)在装卸载区(39)进行未加工工件(103)的抓取和夹紧以及对已加工工件的放置;

b. 用于在各种角度中进行各类切削加工和平整、滚光、精压以及激光焊接等的部分无屑加工的装置;

c. 用于使用设置于机架(6)上的测头(47)对工件(42)进行测量的装置;

d. 用于通过固定在上加工单元(3, 5, 111)上的刀具抓取器从下电机轴(112)上取下刀具(70)并将已经取下的刀具传到由刀具库构成的上料传送带(63)并进行相反操作的装置;

e. 利用安装在可在工作空间(34)中调整的上滑板(5, 111)上的测头测量已换入的下刀具(70)的装置;

f. 用于通过上工作单元(3, 5, 111)的刀具抓取器拆下工作单元(72)的夹紧装置(69)的保护罩以及反向操作的装置;

g. 用于支持下工作单元(72)的夹紧装置(69)中的已成为半



成品的工件(102)的装置;

h. 用于直接从储存带上接收保护罩从而遮盖上夹紧装置(84)以及进行相反操作的装置;

i. 用于在装卸区(39)中直接从刀具传送带(63)上更换上电机轴(3)上的刀具并在装卸区中重新存放刀具的装置;

j. 用于使用机架(6)上的测头(47)测量新更换上的电机轴(3)上的刀具(64)的装置;

k. 用于加工夹在下电机轴(112)上的工件(102)的未加工表面并在各种角度各种加工以及平整、滚光、精压和激光焊接的部分无屑加工的装置;

l. 用于借助安装在上滑板(5, 111)上可在工作空间(34)中调整的测头测量夹在下电机轴(112)上的刀具(70)的装置;

m. 用于从下加工单元(72)上取下已加工工件(55)并将其传送到工件储存带(65)的装置。

33. 如权利要求1所述的加工中心,其特征在于,该加工中心用于七轴加工系统组件并用于在二次夹状中用一个带有电机轴(3)的D轴(5, 111, 113)的四轴滑板(5),一个带有用于摆动的E轴的下加工单元(72)和一个带有F轴的电机轴(112)对工件进行完全的加工,其中

a. 利用电机轴(3)上的夹紧装置(84)在装卸区(39)进行未加工工件(103)的抓取和夹紧以及对已加工工件的放置;

b. 用于在各种角度中进行各类切削加工和平整、滚光、精压以及激光焊接等的部分无屑加工的装置;

c. 用于使用设置于机架(6)上的测头(47)对工件(42)进行测



量的装置;

d. 用于通过固定在上加工单元(3, 5, 111)上的刀具抓取器从下电机轴(112)上取下刀具(70)并将已经取下的刀具传到由刀具库构成的上料传送带(63)并进行相反操作的装置;

e. 利用安装在可在工作空间(34)中调整的上滑板(5, 111)上的测头测量已换入的下刀具(70)的装置;

f. 用于通过上工作单元(3, 5, 111, 113)的刀具抓取器拆下下工作单元(72)的夹紧装置(69)的保护罩以及反向操作的装置;

g. 用于支持下工作单元(72)的夹紧装置(69)中的已成为半成品的工件(102)的装置;

h. 用于直接从储存带上接收保护罩从而遮盖上夹紧装置(84)以及进行相反操作的装置;

i. 用于在装卸载区(39)中直接从刀具传送带(63)上更换上电机轴(3)上的刀具并在装卸载区中重新存放刀具的装置;

j. 用于使用机架(6)上的测头(47)测量新更换上的电机轴(3)上的刀具(64)的装置;

k. 用于加工夹在下电机轴(112)上的工件(102)的未加工表面并在各种角度各种加工以及平整、滚光、精压和激光焊接的部分无屑加工的装置;

l. 用于借助安装在上滑板(5, 111, 113)上可在工作空间(34)中调整的测头测量夹在下电机轴(112)上的工件(42)的装置;

m. 用于从下加工单元(72)上取下已加工工件(55)并将其传送到作为储存输送带的工件储存带(65)的装置。



34. 如权利要求 2 所述的加工中心, 其特征在于, 主轴(9)的轴承被冷却至恒定的温度。

35. 如权利要求 32 所述的加工中心, 其特征在于, 当采用三轴滑板(5, 111)时, 安装在 X 轴导向装置上方的导板(111)承载 Y 轴滑板(5)。

36. 如权利要求 32 或 33 所述的加工中心, 其特征在于, 下加工单元(72)具有

- a. 多个固定刀具(70); 和
- b. 一个偏心安装的电机轴(112);
- c. 用于使整个加工单元在计算机数据控制下转向从而使具有摆动轴(E 轴)的电机轴(112)可以进行任意角度的加工的装置;
- d. 用于以无级变速的方式通过内置或外置式交流电机驱动电机轴(112)的装置;
- e. 用于交替地安装刀具(70)和工件(102)的由电机轴(112)支撑的组合式工件和刀具夹紧装置;
- f. 用于电机轴(112)的计算机数据控制轴(F-轴)。

37. 如权利要求 2 所述的加工中心, 其特征在于, 储存和传输单元(41)上安装有带动工件(65)和刀具(63)的棱状夹紧装置。

38. 如权利要求 1 所述的加工中心, 其特征在于, 一个能够将机床的正面遮盖住的铝片的、卷帘(40)式保护罩。

39. 如权利要求 1 所述的加工中心, 其特征在于, 工件(33)的加工采用带电机轴(3)的单个或多个滑板, 电机轴(3)在用于调整刀具(87)的计算机数据控制端面车头架(67)中具有一根 U 轴, 通过用于车外形、镗孔和车端面的同心加工的抓取装置(32)完成



从节拍传送带(36)上抓取、夹紧和放置工件(33)。

40. 如权利要求 1 所述的加工中心, 其特征在于, 电机轴(3)同心地安装在滑板(5)中。

41. 如权利要求 1 所述的加工中心, 其特征在于, 电机轴(3)垂直可移动地安装在液压导向装置(114, 115)中。

42. 如权利要求 40 或 41 所述的加工中心, 其特征在于, 装卸区(39)位于加工中心工作空间(34)的后面。

43. 如权利要求 1 所述的加工中心, 其特征在于, 储存和输送单元(41)在机架(6)的后部穿过开口(30, 31), 在装卸区穿过加工中心。

44. 如权利要求 2 所述的加工中心, 其特征在于, 在门(43)开启之后, 测头(47)可自动摆动进入工作空间(34)。

45. 如权利要求 28 所述的加工中心, 其特征在于, 装卸区(39)、工作空间(34)、和测量区(35)在 X 方向上顺序排列, 由设在机床控制装置中能够开关的门(43, 44)将工作空间与装载区和测量区隔离开。

46. 如权利要求 1 所述的加工中心, 其特征在于, 在机架(6)和开关柜(117)之间留有一个空间, 其中安装有一个液压装置(119)、一个集中润滑装置(116)和一个换热装置(121), 该空间至少可以由一个门封闭。

47. 如权利要求 46 所述的加工中心, 其特征在于, 能源箱(2)的侧面呈 L 型, 从而可以将驱动机床所需的电、液和/或气管线预先铺设, 即基本上插入水平设置的 L 形横柱中, 开关柜(117)、液压装置(119)、集中润滑装置(116)和具有至少一个门的换热器



(121)设置在 L 型立柱的垂直部分中；利用 L 型的水平部分将机架(6)上面遮盖住，L型的垂直部分将机架(6)的一个正面遮盖住。



说 明 书

部件组合式加工中心

这一发明涉及一部件组合式加工中心，该中心配置有一个机架，机架导轨上安装有一个多轴滑板，其上装有多轴可调电机驱动主轴，同时配有切屑与冷却液收集装置，机架通过一外罩遮盖起来。

该类型加工中心在 DE-OS 4012690 中予以介绍，这一加工中心的组成为：支承工件工作台床身，床身纵向滑板，可在滑板上横向移动的立架，可沿立架铅垂向移动的加工头，配有换刀器的刀库，床身为向后倾斜式，工件工作台设置在床身正面，倾斜式床身铅垂正面设有支撑，以固定工作台悬臂，至少还设有一个排屑井，立架由两个通过至少一个坚固的横梁相互固定的高刚度立柱组成，立柱内设有多条铅垂向导轨，加工头两侧沿导轨滑动，立架上可选择地安装各种加工头，其正面安装有一个随行式挡板，使切屑沿挡板滑入排屑井，挡板呈百叶窗式，下端与床身固定，加工头可在其上端侧向移动。各种刀具台通过悬臂安装在床身上，刀具库与换刀装置固定在立架旁边，可推动倾斜式滑板靠近换刀位置。

DE-OS 3824602 为一种切削加工机库，可加工立方形和旋转对称类工件，针对不同的加工方法，如钻孔，铣削和车削，以模块方式组合安装在机架上，就是说单一的加工组合和加工部件可以取消或加装。



一个车削动力头是由一个定位轴和工件夹紧装置组合而成，它可将工件传送到各加工单元所要求的位置。

工件夹紧装置和加工单元是为工件的五面加工而设计，它们相互配置在一起。

车削动力头装配有一个自动或手动夹紧装置，动力头中一条主轴亦可作为某些加工的进给，如铣削与钻孔，也可用于某些高速切削加工，一个加工单元可具有两套刀具系统，这样的加工单元其第一个刀具系统有在 X—，Y—和 Z—方向的可调整性，旋转工作轴可安装钻孔和铣削类刀具；其第二个刀具系统为多角转塔，常为 12 或 16 角转塔，其上可安装固定式或可调式刀具。另外第二个主轴可作为第一主轴的反轴，安装在自动或可编程换刀加工中心。此外还具有刀具破裂控制和集中排屑装置。

按照 DE—PS 3416660 有如下的车床：铅垂向工作主轴，驱动电机安装在主轴箱上，工件卡盘位于工作主轴下端，刀盘位于工作主轴下方，主轴箱可沿铅垂和水平方向平移。平移的行程一方面相应于车削加工的进给量，另一方面作为刀盘运动，行进至侧面的水平工件上料站。工件装卸采用拾取式。

DE—PS2739087 说明了这样一种加工机床，其组成为：一个可在床身上转动，分度，且可纵向移动的工件工作台，一个横向穿过床身支承在立架上的横梁，有一滑板可在横梁上移动，滑板上安装有可沿垂直方向移动的刀盘，刀盘的底部装有一个可绕水平轴摆动、能在各种摆角制动、安装在刀具轴上的刀具夹。借助夹紧装置在刀具轴上安装旋转式刀具。电机与传动链组成旋转驱动装置，可有选择性将固定式车削刀具安装在刀盘下端。刀具库



和自动换刀装置，在刀盘下端可利用夹紧装置安装一个宽式固定刀具保持器，摆动式刀具保持器安装在刀盘旁边，紧挨着固定式刀具保持器，在平行于摆头位置自动制动，旋转式刀具能通过固定式刀具更换装置进行更换。可同时在固定式和摆动式刀架上采取固定式刀具，两个夹紧装置自动同步运动。

本发明的目的在于提供一种部件组合式加工中心，依照加工任务，本发明加工中心应能组装成简单的，或者复杂的加工机床，也应能联接成同步自动线或柔性制造系统，且要求结构简单，造价低。

为实现上述目的，根据本发明提供一种部件组合式加工中心，包括：一个带有工作区域保护罩的机架，一根设计成电机轴的垂直悬挂主轴，该主轴与一个带有金属板保护罩并制成多轴滑板状的多轴滑板一起构成主轴箱单元，电机轴用于抓取、夹持和放置以及驱动工件或刀具并且是由机床数控装置控制的。

部件组合式加工中心具有一个机架，机架上安装有导向装置和多轴滑板，其上配备有一个多轴可调电机驱动主轴。机架还配置有切屑与冷却液收集装置，以及一个工作空间保护罩。保护罩上安装有控制和能源供应元件，作为一个部件套在机架上成为一个外箱。机架上，导轨之间设有空口，以便排除切屑与冷却液。导轨托住多轴滑板，其上装有电机轴。电机轴上的主轴以拾取方式工作。机架上为上料与传送单元还设置了空口，并配有一个集成于机床控制系统的测头，用于检验加工后工件，以及一个固定于多轴滑板上的保护罩，电机轴垂直穿过保护罩，穿孔处设有密封装置。



加工中心可由若干部件以模块形式组合装配起来，立式主轴箱可为单轴式，以至五轴式，主轴箱即可作为刀具床头箱，还可作为工件床头箱。

这样的加工中心可对对称或不对称、圆柱形或立方形工件进行钻孔，车削，铣削，测量，硬化和焊接加工，特别适合轴套类工件加工。

该加工中心的一个较为突出的优点为：主要部件用较低费用预制，然后更为经济地组装成所需的加工机床，这种模块化的组装方式大幅度降低了制造费用，比如说，按这种组装方式，可组装成数控车床，数控加工中心，数控加工单元等其它组合系统，而使产品的制造费用远远低于一般的系统，比如说加工制造费用仅为现在费用的一半。

驱动装置与其主轴合成一体，即所谓电机轴，因主轴与驱动装置同心式安装，使整个结构更为紧凑。驱动采用大功率频率调节，无需维护的旋转电机。主轴的高刚度由高精度支承予以保证。这里一个较突出的优点为：主轴前端支承采用径向止推滚珠轴承，后端支承为滚柱轴承。轴承均采用耐用油脂润滑。主轴箱内温度分布均匀，加之冷却系统，保证有恒定的加工精度，也可采用静压支承轴承结构。

刀具装卸台可安装在加工机床正面(操作面)，也可简单地装入加工中心。

可直接通过拾取式滑板更换刀具和/或工件，这可通过滑板在装卸位置直接抓取或放置进行。放置位置可直接在工作空间内，或者在中间存放位置，除此外可在测量区内。



隔壁与隔门将各空间，如工作空间，装卸区，测量区和刀具库，相互分隔开，作为各空间的封闭保护措施。可将一个自动刀具更换装置安装进加工中心，它主要用于更换磨损了的刀具和装换某些设备，在加工过程中更换装置不发生作用。

若按此发明组装成一个拾取式自动车削头，则即可完成切削加工，还可快速更换工件和刀具，这只需再需要一个简单的工件传送带，安装在装卸处，通过多轴滑板(拾取式主轴)进行编程，则刀具参数也可用来为工件的装拆过程服务。在主轴上装拆工件，进行切削加工，以及测量工件均由拾取式主轴完成。

将装卸台，工作空间和测量区严格地分隔开，避免了装卸工件和测量工件时工件上附着切屑的问题，悬挂式放置工件可更好地解决这一问题。

可将刀具与工件的测量程序编制入该加工机床的计算机数控程序内，这样可以在直接更换刀具后，对刀具和工件进行测量，比如说可在加工过程中，对每第十个或每第二十个工件进行测量。

刀具更换简单而快速，可通过多轴滑板移出工作空间来进行，这时设置在装卸区与工作空间的门完全打开。

反应树脂混凝土机架具有良好的热稳定性和阻尼特性，相对灰铸铁机架，阻尼特性改善6~8倍。机架具有很高的扭转刚度，可不需通常所要求的机床地基，加工中心放置在一般地基上即可，两条X一向导轨之间跨度大，提高了机架的旋转精度，导轨位于加工空间外，不需要保护罩。

带多轴滑板的主轴箱为两轴式，比如X和Y轴。更换工件和



刀具和行进至测头所需的辅助时间短，这通过短行程和快速行进予以实现。

多轴滑板驱动优先选用了反应灵敏、频率调节、无需维护的旋转电机，电机通过高精度滚珠螺杆驱动滑板。X、Y 和 Z 轴向安装有盒式测量系统，导向和测量系统位于工作空间外。

滑板导向系统采用高精度偏压线状滚柱导轨，摩擦系数远小于通常的滑动式导轨，这样的导向系统可保证计算机数字控制车床，加工中心或加工单元，使其具有极高的旋转精度和良好的动态特性。

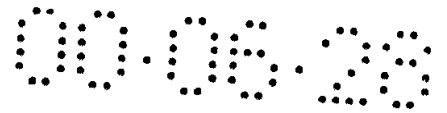
主轴多轴滑板上配置有各个方向的悬挂式动力输入管线，且结构简单，无需维护，位于切屑区外，简化了部件组合。

工作空间被机架的两个侧壁、两个门和一个与主轴箱随行的隔板完全与装卸载区和测量区分离开，防止了切屑与冷却液的溅入。

在控制元件和能源箱之间，比如说计算机数控车床，设有一铝制薄片保护帘，将加工机床正面遮盖住，铝制薄片上带有窗孔与间隙，通过它们可观察加工情况。从侧壁上的封盖和自动车床上方很容易达到加工头的上面。

冷却装置控制加工机床的热平衡，比如说按本发明装配的计算机数控车床，使主轴支承部件和驱动部分保持在恒定温度。

如果以模块方式组装成一个自动车削机，则当需要对工件进行测量时，拾取式主轴带着要测量的工件离开工作空间，而向转塔后面移动，测头与工作空间之间的门将开启，这时比如说，就可用固定式测头进行测量操作。



刀具的测量比如说可通过安装在主轴箱上的测头。其过程为：更换刀具后，测头移出保护罩，移向新换上刀具，进行测量操作，测量值直接输入进控制系统，进行换算与调整，以保证这以后加工的工件精度保持在预定的范围内。

可将一个排屑装置安装在机架下面，使切屑从前后左右中某一方向排出加工中心。

除排屑装置外，也可采用切屑收集槽或切屑运输车，从左边或者右边或前边推入机架。

安装有排雾装置，将冷却液烟雾排放出工作空间。

按此发明，特别适合于组装成加工轴套类工件的车床，轴套类工件常指车削件，不需辅助夹具，可直接装夹在卡盘上进行切削加工。

带上料与传送站的上料传送带很容易组装入机床，不需改装机件。拾取式主轴可将已加工好的工件在此放置。此时传送带继续按节拍行进，主轴可在带上拾取下一个未加工工件。传送带可为带棱形体的链带。棱形体之间的距离，也就是容量大小，视加工的卡盘直径而定(大卡盘直径=大棱形体间距)。一般容量大约在 25 个工件左右。工件先定位后让拾取式主轴抓取。不同工件的高度可由部分 NC 程序定义。工件能顺利进入传送带的位置完全由一个带上的压入装置来掌握。

可在组合部件，亦即加工中心安装一个转换器，将工件从一条传送带转换到另一条传送带上。

更进一步，可将转换器连同翻转装置安装在加工中心中，对半面已加工好的工件，同时进行翻转与转换。



因为机架将工作空间包围起来，使整个加工中心结构显得更为紧凑，而且这样的话，机架可以承担更多的功能，如支承所组装成的加工机床，比如说一台车床，这时可不需要在车间里设置机床地基，承受床头箱连同多轴滑板与电机轴，支承上料运输装置，隔离和遮盖工作空间。

按照本发明的一种实施方式，机架将工作空间至少从三面遮盖起来，即两相对侧面，背面和底面。使加工中心结构形式为封闭盒式结构，这样能在很大程度上抑制声波和气味的扩散。

按照本发明的一种实施方式，机架由反应树脂混凝土浇注而成这种材料具有良好的热稳定性和阻尼特性。

按照本发明的一种实施方式，这一发明在结构形式上的另一特点为：机架在垂直于其纵向横截面内呈 L—，H—或者 U—型。

这种结构形式可按照本发明的一种实施方式予以实现，即在机架下面设置底座。这样可很方便地使用叉车搬运和放置机架。底座为可卸式，使机架也能进入较低的车间厂房。还可以从机架的任意一个侧面插入一个排屑装置或者切屑运输车。

H—型或 U—型机架为安装在其上的部件提供了一个稳定的支承。多轴滑板的导轨铺设在侧壁上面。导轨之间，H 或 U 型上面设有刀具系统与测头的安装基础。

空口，主要在切屑与冷却液区域，由一块型板予以保护，型板浇注在机架上，型板对切屑与冷却液溅散区的机架起到一定的保护作用，其它的空口是为上料传送带的循环运动而设置的。

H—或 U—型机架使多轴滑板的导轨越过加工位置向前延伸，这样为多功能的滑板提供了稳定的基座，机罩为坚固的板材，固



定在多轴滑板下面，将工作空间上面遮盖住。

如果机架在垂直于其纵向的横截面上呈 U 形，则 U 型的立柱分布在铅垂面，且相互平行排列，而连接立柱的隔板水平布置，即平行于地基。

到目前为止的车床，均是采用水平、倾斜或垂直式导轨，而导轨均由伸缩式保护罩保护，这种保护罩易受干扰而出故障，使切屑溅落在导轨上，这就需要相当的费用用于封闭装置与强制性排屑装置，而且整个机床所占空间增大。

根据本发明的一个结构形式，H—或 U—型机架上端面铺设相互平行的导轨。床头箱和多轴滑板可在导轨上移动。比如说，多轴滑板可在水平面上沿 X—向移动，在多轴滑板的端面安装了两条相互平行的导向装置，即导轨，主轴单元可在其上作铅垂向移动。这时主轴单元位于机架内两个侧壁之间，如果机架呈 H—型或 U—型，则主轴单元的纵轴位于机架的铅垂隔板，即侧壁之间，这也使整个加工中心结构更为紧凑。

这一加工中心的功能源箱为轻型板材结构，可先进行组装，然后放置在主机上，主机由机架，电机轴，多轴滑板和刀具系统组成。能源箱仅需少量螺栓固定，其内设有装配完善的开关柜，开关柜上装有引出式接头。电缆铺设在引导板上或悬挂着，它与运动着的使用部件用插头连接。

主轴和开关柜的冷却装置安装在开关柜上，液压与气动装置在开关柜下面。

水管，液压和气动管线如同电缆一样，安装在摇台上或悬吊着，引至使用处。能源箱类似于汽车的车身，安装在主机上，各



部件接通后，整个加工中心就可以工作了。

这样的结构形式，其优点为：节省安装时间，造价低而且材料消耗少。

现在所见车床，经常是将动力装置，如开关柜，液压装置，冷却装置和气动源安装在机架上，或者竖立着相互之间电缆沟连接起来，搬运时需要拆装，使用时再组装起来，造成很大的费用开支。

根据本发明的一个实施例主要说明了由加工中心组装成车床的最佳结构形式。

根据本发明的一个实施例说明了如何组装成单轴多功能加工系统，这一系统带有一附加定位轴，可对工件进行单轴或多轴钻孔，使用安装在单轴多轴滑板上的旋转式或非旋转式卡盘，带紧固钢块和固定式或旋转式刀具，多重盘式转塔，转塔上亦可安装固定式或旋转式刀具。其上加工单元具有以下功能：

—在上料和传送带的装卸载区，抓取夹紧未加工工件，放置已加工工件；

—适合于同心加工方法，如车削，磨削和钻孔；以及某些无屑加工，如平整，滚光，精压；

—通过机架上的测头测量工件；

—如需要时，可通过上方工作单元的刀具抓取器，从上料和传送带上同步运行的刀架上自动更换已磨损刀具；

—新换上的刀具通过新换在上电机轴上的测头进行测量，或者通过在上方多轴滑板，且能在工作空间定位的测头进行。

根据本发明的一个实施例说明了如何组装成二轴多功能加工



系统，工件加工采用二轴多功能多轴滑板，电机轴，紧固钢板或
多重盘式转塔，固定式刀具，其上加工单元具备的功能为：

—在上料和传送带装卸载区，抓取夹紧未加工工件，放置已
加工工件；

—适合于同心加工方法，如车削，磨削，钻孔；以及部分无
屑加工，如平整，滚光和精压；

—工件的测量通过机架上的测头；

—若需要时，可通过上方工作单元的刀具抓取器，从上料和
传送带上同步运行的刀架上自动更换已磨损刀具；

—新换上的刀具通过新换在上方电机轴上的测头进行测量，
或者通过在上方多轴滑板上，且能在工作空间定位的测头进行。

在根据本发明的一个实施例中，说明了如何组装成一个三轴
多功能加工系统，工件加工采用二轴多功能多轴滑板，C-向动
力头，紧固钢块或多重盘式转塔，旋转式或非旋转式刀具，其上
加工单元的功能为：

—在上料和传送带的装卸载区，抓取和夹紧未加工工件，放
置已加工工件；

—适合于同心加工方法，如车削，磨削，钻孔，及部分无屑
加工，如平整，滚光和精压；

—工件测量通过机架上的测头进行；

—若需要时，可通过上方工作单元的刀具抓取器，从上料和
传送带上同步运行的刀架上自动更换已磨损刀具；

—新换上的刀具通过新换在上方电机轴上的测头进行测量，
或者通过在上方多轴滑板上，且能在工作空间定位的测头进行



之。

在根据本发明的一个实施例中说明了如何组装成一个四轴多功能加工中心，工件加工采用三轴多功能多轴滑板，C一向动力头，横置式双转塔或者多重刀架，在双转塔上安装有固定式或旋转式刀具，其上加工单元的功能为：

—在上料和传送带的装卸区，抓取夹紧未加工工件，放置已加工工件；

—可进行五面加工，适合各类切削加工和部分无屑加工，如平整滚光，精压和激光焊接；

—工件测量通过安装在机架上的测头；

—如需要时，可通过上方工作单元的刀具抓取器，从上料和传送带上同步运行的刀架上自动更换已磨损刀具。

在根据本发明的一个实施例中说明了如何组装成一个六轴多功能加工系统，工件的综合加工采用二次性装夹，三轴多功能多轴滑板，C一向动力头，一个下部多功能加工单元，E一摆动轴，F一向动力头，其上加工单元的功能为：

—在上料和传送带的装卸区，抓取夹紧未加工工件，放置已加工工件(卡盘安装在上加工单元)；

—可在各种角度进行五面加工，适合于各种切削和部分无屑加工，如平整，滚光，精压和激光焊接；

—工件测量通过安装在机架上的测头；

—通过固定在上工作单元的刀具抓取器可从下电机轴上卸下刀具，交付给上料传送带；刀具安装过程与此相反；

—利用安装在上多轴滑板，可在工作空间定位的测头，测量



新更换在下工作轴上的刀具；

—可通过上工作单元的刀具抓取器拆下下工作单元夹紧装置的保护罩，然后交付给刀具传送带；亦可进行安装操作：

—可在下加工单元的夹紧装置上，装夹半加工成的工件；

—可直接从刀具传送带上取出保护帽，遮盖上夹紧装置，反向操作亦可；

—以直接从刀具传送带上取出或放回刀具的方式，在装卸载区更换上电机轴的刀具；

—可由机架上的测头测量新换入上电机轴的刀具；

—加工装夹在下电机轴上的工件未加工表面，适合于各种切削和部分无屑加工；

—可借助安装在多轴滑板上，且能在工作空间定位的测头，测量装夹在下电机轴上的工件；

—可以从下加工单元卸下已加工工件，交付到工件传送带上。

根据本发明的一个实施例说明了如何组装成一个七轴多功能加工系统，工件加工采用二次装夹，四轴多功能多轴滑板，带 D 一轴；C 一向动力头；一个下部多功能加工单元，绕 E 一轴摆动，F 一向动力头。其上加工单元的特性为：

—未加工工件的抓取夹紧，已加工工件的放置，均利用电机轴上的夹紧装置在装卸载区进行(卡盘安装在上加工单元)；

—可在各种角度进行五面加工，适合于各种切削和部分无屑加工，如平整，滚光，精压和激光焊接；

—工件测量通过安装在机架上的测头；



—通过固定在上工作单元的刀具抓取器，可从下电机轴上卸下刀具，交付给上料传送带，刀具安装过程与此相反；

—利用安装在上多轴滑板，可在工作空间定位的测头，测量新更换在下工作轴上的刀具；

—可通过上工作单元的刀具抓取器拆下下工作单元夹紧装置的保护罩，然后交付给刀具传送带，亦可进行反向的安装操作；

—可在下加工单元的夹紧装置上，装夹半加工成的工件；

—可直接从刀具传送带上取出保护帽，遮盖上夹紧装置，反向操作亦可；

—以直接从刀具传送带上取出或放回刀具的方式，在装卸载区更换上电机轴的刀具；

—可由机架上的测头测量新换入上电机轴的刀具；

—加工装夹在下电机轴上的工件未加工表面，适合于各类切削加工和部分无屑加工；

—可借助安装在多轴滑板上，且能在工作空间定位的测头，测量装夹在下电机轴上的工件；

—可从下加工单元卸下已加工工件，交付到工件传送带上。

可在加工中心补充装备一个组合式工件与刀具夹紧装置，使用在上加工单元和下加工单元，这样的夹紧装置可由一个向心夹紧多爪卡盘，或任意一种刀具对心式特殊卡盘组成。这两个夹具（刀盘和卡盘）是通过一个拉杆带动。保护罩保护工件卡爪，不受污染影响，这样一个卡盘和一个刀架结合在一起由拉杆操纵。

可以选择性地使用工件卡盘或者刀座，而不需要重新改装。夹盘更换和采用特殊刀架，均可使用在多功能加工单元上。



在加工中心上，可另外安装一个下部加工单元，该加工单元配置有固定式刀具和一个偏心支承工作轴，整个下加工单元由计算机数控进行摆动，这样其工作轴可绕 E—轴摆动，进行任意摆角的加工。工作轴由内装或外置交流电机驱动，能无级变速。该工作轴配有一组合式工件刀具夹紧装置，设有计算机数控 F—轴。

就目前的技术现状，加工单元安装在各自的或者一共同的滑板上，转塔上装配有一般的旋转式刀具，而这类刀具寿命通常较短。

而由这一发明，工作轴与多重盘式转塔组合在一条轴上，这种偏心支承工作轴使应用附加轴成为可能，这样附加轴具有较短的 Z 向行程，具有多种功能，即可作为工件盘，也可作为刀架。

按上述方式，各种工件由一个加工系统完成其所需要的加工是可能的。

其最显著的优越性在于，可直接对原料进行加工，比如对样机制造，而不需要昂贵的辅助设备。

仍然可以采用一般的标准刀具和卡盘。

能够加工旋转对称和立方形工件。

可使用四爪卡盘，二爪卡盘和特殊夹紧装置。

使用软卡爪时，可用卡盘进行调节，以获得很高的精度。

依照本发明，可在加工中心中安装一个工件和刀具的带式上料器对工件采用适合于工件形状的棱形夹持装置和底板，或夹紧式底板等其它与工件形状有关的夹具。

也可在刀具底板上安装刀具，使其向下或向上竖立。

上料器的传送带可为单根，双根，平行或单一地围绕加工机



床布置，向前或者穿过加工中心。

利用垫层与其上零件(指工件或刀具)的摩擦作用，夹持器可稳固地控制零件或底板，使其在制动和停止状态时立于所需要的位置。传送带在安装过程中，只需通过简单地调整驱动机构，就可适应不同的零件直径尺寸。

这样的—个带式上料器的优点为：多用途，易变换调整，准确定位工件与刀具，可抓取夹紧工件或刀具，如果附加上—个简单的压紧装置，还可达到准确安置定位工件与刀具的目的。

带有滚子或滑块的底板通常以椭圆形方式移动。虽然已有各种链条和节拍带，但仍设有—个装置，其传送棱形体能将—圆形零件在定位停止后，圆心对准移入位置的中心，此外还配备有微调装置等相应设备，以达到准确中心定位的目的。

按此发明的加工中心，能自动更换已磨损刀具，以及在重新装备时，更换刀具与夹具。

刀具在上料运输带的转运底板上装备好，若需要时，可将底板本身安装在传送带上工件的位置，由棱形体链条定心后，再以节拍方式运动。

多功能多轴滑板的刀具抓取器从刀架上取下第—个已磨损刀具，将它放入传送带上第—个空闲的刀座。

新换上的刀具被安置在刚刚空缺出的刀座位置，第—个已磨损刀具被取下，放置在前面已腾空的底板上。这—过程不断反复，直到所有已磨损的刀具被更换后为止。被换下的刀具从传送带上移开，使传送带提供给工件使用。

预先未调整好的刀具，同样可由安装在上加工单元，可换式



或现有的测头进行测量，刀具尺寸均自动存储在机床控制系统内。

第一次测量刀座位置和碰撞检验时，可在原刀具位置安装上一个定径销，然后用测头进行测量，将测量到刀座位置存储入控制系统。

这样一个简单的刀具更换系统，可在出现碰撞现象后，很容易地进行刀具位置的重新调整。

按照上面的形式，可见刀具更换方式简单且自动化，不需造价高的刀具库和刀具更换器，只需要一个爪钳。因为刀具放置在工件传送带上，所需的空间仅为刀具所占用的。

目前常用的刀具更换装置和刀具库造价高，体积大，严重影响了机床的使用特性。

按照本发明，也可将刀架系统集成安装入加工中心。

可使用紧固钢块安装在机架上，代替原多角盘式转塔位置。单一刀架用于简单加工，固定式刀具可结合旋转的上加工单元工件夹紧装置，进行车削和钻孔加工，或旋转式刀具进行钻孔和铣削加工，偏心加工，以及多轴钻孔。

进一步，可以配置装有多个刀座的刀具梁，安装在朝 x 轴心向或平行于 x -轴。这主要用于二轴或多轴加工系统。固定式刀具可用于车削和钻孔加工；旋转式刀具用来单轴或多轴钻孔和铣削加工；固定式与旋转式组合进行车削，钻孔和铣削加工；有时多个刀具梁平行布置，利用固定式和/或旋转式刀具，用于四轴以上的加工系统。

可使用安装在机架上的转塔，转塔回转轴平行于 x -轴，形



式为多角盘式转塔，带有各种刀座系统。用旋转伺服电机缩短回转时间。这种转塔用于固定式刀具，可进行车削，钻孔，滚轧等加工。用于旋转式刀具，可进行车削，钻孔和铣削等加工。

双转塔，其回转轴线垂直于 x -轴，带有两个平行刀架。一个刀架用于固定式刀具进行车削类加工，另一个刀架用于旋转式刀具，进行大功率钻孔与铣削，或作为多轴钻孔头。

在本发明的一个实施例中，已说明了其它若干结构形式，这类加工中心的优良特性和作用效应，通过上述权利要求的特征得以实现。下面将再说明若干结构实施例。

在参照图上，将该发明比较概括性地，以实例予以说明：

图 1：一个依据此发明，组装起来的加工单元；

图 2：加工中心主体部分透视图，打开式；

图 3：加工中心主体部分组装图，局部剖视；

图 4—17：按此发明组装的加工单元，表明了不同的加工位置；

图 18：按此发明组装成的一台加工机床，部分为剖视，部分为正视图；

图 19：图 20 的上视图，补充有刀具床；

图 20：图 19 的 A 向视图，局部视图；

图 21：图 20 的局部视图，转塔带有旋转式刀具；

图 22：图 4 的一种配置形式，电机轴上安装有小型计算机数控端面车削头；

图 23：图 22 的上视图；

图 24：卡盘，纵向剖视图；



图 25: 图 24 的端面视图;

图 26: 安装有各类刀具的刀具底板, 棱形传送带;

图 27: 由一台钻床和两台车床, 而其部件按此发明, 组装成的一条多工位自动线;

图 28: 多台加工机床组合成的多工位自动线;

图 29: 作为能源箱的外壳, 这也是该发明的一种结构形式;

图 30: 加工中心抓取工件示意图;

图 31: 电机轴位于加工位置, 加工中心形式为图 30;

图 32: 测量已加工工件, 加工中心形式见图 30 和图 31;

图 33: 测量已加工工件, 加工中心形式同图 30 和 31, 测量现在工作空间内摆动;

图 34: 将已加工工件放置在上料传送带上。

图 1 中, 说明了一个按此发明进行的组合, 利用小型计算机数字控制, 装配成的加工单元 1, 即所谓加工中心。该加工中心的主要部件在图 2 和 3 中详细说明。这一结构的组成为: 能源箱 2, 电机轴 3, 保护罩 4, 多轴滑板 5 和机架 6。

能源箱 2 为轻型板壳式结构, 可预先组装, 然后用较少的螺栓安装固定在主机上。能源箱内有完全与外绝缘的开关柜, 开关柜带有引出式接头。电缆以及液压和/或气动管线铺设在引导板 8 内, 悬挂在吊环上, 使电机轴 3 和多轴滑板 5 不受干扰地运动。电缆 7 通过插头连接到作用部件上, 这使迅速接通或切断连接成为可能。

在开关柜上部, 安装有主轴和开关柜的冷却装置, 开关柜下面安装着液压和气动装置(图上未标出)。供水, 液压和气动管线



(图上未标出)如同电缆一样, 悬挂在吊环内, 引向作用部件。

能源箱 2, 从安装角度讲, 如同汽车的车体, 安装在主机上。因此图 1 为加工中心的外部形状, 只要安装好各部件并接通, 整个加工中心就可开工启动了, 这种安装方式, 大大节省了时间, 造价低, 材料消耗少。

电机轴 3 由一台与主轴 9 同心安装的电动机 10 组成, 在这里是一个高功率、频率调节、无需维护的旋转电机, 功率为 10/16 千瓦, 100/40% ED。

电机轴 3 支撑安装在一板式承载单元 11 上, 通过加强筋, 将承载单元与电机壳作成一体(参照图 2, 3)。

承载单元上固定安装有两对, 相互保持一定距离, 尺寸相同的滑动触头 14, 15, 16, 17。使承载单元能沿多轴滑板导轨 18, 19 铅垂向移动。

参照图 2 和 3 的结构形式, 主轴箱由电机主轴 3 和多轴滑板 5 组成, 而且为二轴式。就是说由小型计算机数据控制, 多轴滑板 5 可在水平面内沿 X—轴方向移动, 而电机主轴可在铅垂面上沿 Z—轴移动。X—轴(水平面内)行程可为 560mm。高速起动和行驶能缩短更换刀具的辅助时间和接近测量规所需的辅助时间。

电机主轴 3 范例:

主轴头 4

前轴承直径 75mm

转速 8000 转/分钟

精密轴承保证主轴 9 的高刚度

前轴承为径向止推滚珠轴承, 后轴承为滚柱轴承



轴承采用耐用油脂润滑

主轴箱内热平衡 3, 5, 温度均匀分布和冷却系统保证了恒定的加工精度。

多轴滑板 5 由启动迅速, 频率调节, 无需维护的旋转电机驱动。使多轴滑板 5 通过高精度磨削的滚珠螺杆带动。X-向装有盒式长度测量系统, Z-向装有盒式旋转角测量装置。这两个引导系统均设置在工作空间外。进一步详细的结构, 下面将予以介绍。

多轴滑板 5 下每边均配有尺寸相同的滑动触头 20, 21, 22 和 23(参照图 2)。

滑动触头 20, 21, 22, 23 通过螺栓等连接在多轴滑板 5 上, 且可装拆。

滑动触头 20, 21, 22, 23 安放在两条相互平行的导轨 24 和 25 上。多轴滑板导轨和承载体 11 导轨, 其形式均为线式滚柱导轨。其摩擦系数远远小于通常的滑动式导轨。保证整个加工系统具有很高的旋转精度和动态特性。

电机轴 3 和多轴滑板 5 均配备有悬挂式动力引线, 结构简单, 无需维护, 且分布在切屑区外。

机架 6 由反应树脂混凝土浇注而成。参照图 3 和图 4 的结构形式, 其纵向剖面图呈 H 型, 可作为安置在其上部件的稳定支承, 这些上部部件可为能源箱 2, 电机轴 3, 保护罩 4 和多轴滑板 5。

在两侧壁 26 和 27(参照图 2, 3), H 型机架 6 的上部, 设有安装刀具系统和测量规 47 的基底。

机架 6 座落在安装在其四角的底座上, 可借助叉车搬运整个



加工中心。底座可拆下，如果需要将加工中心搬送入门较低的车间时。

空孔，主要在切屑和冷却液溅散区，通过型板 29 保护起来，型板浇注在机架上。

另外两个空孔 30 和 31，设置用来循环上料运输带(参照图 1-3 上未标出)，作为一种选用形式(参照图 19, 20)。

导轨 24 和 25 相互平行设置在机架 6 的侧壁 26 和 27 上面。

工作空间 34 和测量区 35, 通过 U 型立栓构成的侧壁 26 和 27, 以及面向地基与侧壁 26 和 27 构成一体的隔板 37 和后壁 38(参照图 2)包围遮盖起来。这样机架 6 仅仅向上和向前敞开。而向上由多轴滑板的保护罩 4 封闭住，而前面装卸区 37 设有一个闭帘。

上料传输带 41 穿过装卸区 39(参照图 1)，传输带上可安放工件 42，也可安放刀具。

机架 6 可用来支承刀架与转塔(后面将详细说明)，刀具的耐用度提高，较目前高出 30—50%。

另外在机架 6 上可安装一个多功能下部加工单元，或在其侧壁 26 和 27 上安装双转塔，这样工作空间利用率高，结构紧凑，而且对可加工的最大工件尺寸无影响。

H 型车架使导轨 24 和 25 越过加工位置向前延伸。为多轴滑板 5 提供了一个稳定的基座。主轴箱由保护罩 4 遮盖，保护罩固定在多轴滑板上，并将工作空间 34 上部封闭起来。

型板 29 保护住位于切屑和冷却液溅散区的机架。

工作空间 34 对着装卸区 39 的正面，由一个沿铅垂方向可



开关的门 43 封闭起来，而其面向测量区 35 的正面，同样由另外一个门 44 封闭起来。

切屑落入排屑装置 45，从那里由切屑运输车 46(参照图 18) 运离加工中心。这种工作空间 34 几乎完全被装卸区 39 和测量区 35 封闭起来了。

与图 1—3 不同，另外一种结构方式为：除 X—和 Z—轴外，通过多轴滑板 5 上附装导板 111，可构成一个 Y—轴和/或一个 C—轴(参照图 3)。这一布局亦在图 18—20 中予以说明。这样的多轴滑板 5，在 Y—轴间，安置在两条导轨 100，101 上。

测量规 147 可安装在转塔 48 上，也可安装在水平轴向 49 刀盘 50 上。刀盘 50 的圆周上安装有各种刀具，比如插刀 51，钻头 52。52 称为转塔驱动电机。

电机轴 3 在 Z—轴向由电机驱动，其下端装有一个卡盘 54，用于从上料运输带 41 上抓取工件 42。

电机轴 3 通过保护罩 4 上的通孔 56 进入工作空间 34(参照图 2)。而且电机轴 3 的外表由一垫圈密封起来(图上未标出)。这样，工作空间 34 在此处也被严格地密封住，防止了灰尘与水分的侵入。

电机轴 3 的运动，多轴滑板 5 的移动，刀具 51，52 的运动，测量规 47 的移动，以及刀具与工件的装取及传送全部由小型计算机数据控制。

上料运输带 41 可随意重新装配。拾取式主轴可在上料运输带上放置已加工好的工件 55，而运输带以同节拍运动，然后抓取下一个未加工工件 103，上料运送带(41)可为带棱形体的链带。



棱形体之间的距离，也就是容量大小，视加工的卡盘直径而定(大卡盘直径=大棱形体间距)。未加工工件 103 首先要进行中心定位。各种不同的工件高度均在数控子程序中予以了定义。工件在夹具中的准确定位可通过安装在运输带上的——压紧装置予以保证。这还要求主轴 3 能正对驶向压紧装置，完成定位压紧操作。

比如说，可加工的工件尺寸为：

工件直径 130mm

工件高度 75mm

当然，这一发明组装式的加工中心并不局限于仅能加工这种尺寸的工件。

图 1—17 表示的加工中心工作方式，可作如下说明：

电机轴 3 形式为拾取式车削自动头，除可完成车削加工外，还可用来快速更换工件，比如说更换时间仅为 5 秒钟。对此还只需要一个形式类似于上料运输器 41 的工件传入传出带。经过编制主轴箱 3, 5 的执行程序，则工件参数可利用来为工件 103, 55 的装卸服务。所有的运动，即主轴 3 的装卸载，切削加工，以及工件 55 的测量均可由拾取式主轴 3 完成。

正如图 1 所示，上料运输带主要用来传送未加工工件 103 和已加工工件 55。比如说，加工机床处于图 4 所示状态，且门 43 已开启(即门 43 下降，达到最大开启状态)，这样电机轴 3 沿 Z—轴向向下移动，卡盘 54 抓取住未加工工件 103，工件 103 位于上料运输带上。

然后电机轴 3 如图 5 所示，开始沿 Z—轴向上移动。

如图 6 所示，电机轴 3 开始沿 X—轴方向进行水平运动(电



机轴 3 由多轴滑板拖动在导轨 24, 25 上移动), 多轴滑板 5 连同其上电机轴 3 和工件 103 一直运动到工作空间(参照图 7), 门 43 向上移动关闭, 这以后开始对工件 42, 利用插刀 51 进行插削加工(图 8)。

加工完毕, 主轴 3 沿 Z-轴向上移动(图 9)。

多轴滑板 5 沿 X-轴向移动(图 10), 直至工件 42 达到下一个加工位置, 然后在这一位置, 由在这期间由转塔 48 转送至的钻头 52(参照图 9), 开始进入钻削加工状况。

按图 11, 电机轴 3 沿 Z-轴向下进给, 进行工件 42 的加工。

然后, 电机轴 3 如图 12 所示, 沿 Z-轴向移动, 通向测量区 35 的门 44 完全打开, 按照图 13 所示, 多轴滑板 5 连同其上的电机轴 3 和工件 55 移向安装在转塔 48 上的测量规 47。大量的测量程序存储在加工中心的控制系统内, 这样可以直接在刀具更换后进行测量。另外可在生产过程中, 测定事先预定的工件, 比如说每十个或每第二十个工件。

测量过程结束后, 电机轴 3 沿 Z-轴向上移动(图 14), 多轴滑板 5 沿 X-轴向向前移动(图 15), 工作空间 34 与测量区 35 之间的门 44 关闭(图 15), 电机轴 3 沿 Z-一向向下移动(图 15)将已加工工件 55 放置在上料运输带 41 上, 然后沿 Z-轴向上, 移动到抓取下一个未加工工件 103 的位置(图 17), 这以后接着循环上述加工过程。

因为装卸载区 39, 加工空间 34 和测量区 35 在 X-方向顺序布置, 使整个工作过程互不干扰。严格地分隔这三个工作区 39, 34, 25 解决了在装卸载工件 103 及 55 和测量过程中的切屑问题。

悬挂工件 103 及 55 也有助于解决切屑问题。

控制说明:

轮廓控制 Siemen' s 805T, 集成式 PLC 控制。

对照图 1—17 所示的加工中心, 可采用一个简单的操作盘控制各个工作部件。

若加工中心为加工新的工件, 须重新装备时, 可采用带有显示屏幕, 字母数字键盘与软键的移动式操纵台。操纵台通过电缆与插头与机床部件连接。

对多加工机控制采用这一技术, 其优点在于, 相对每台机床均配制操作台来讲, 费用支出减少, 另外提供给操作人员一个简单而且容易掌握的操作界面。

12" 单色显示屏操作盘;

通过字母数字键盘手工输入指令;

重新靠近加工轮廓;

七个软键通过软键菜单支持操作;

二轴同时移动;

自动进刀至加工中断点;

脱机或单轴程序式试验运行;

数控工件程序存储器 16KByte;

刀刃半径校正;

程序输入与程序运行同时进行。

加工循环:

圆弧半径直接编程;

原始尺寸和键尺寸编程;

- 子程序技术;
- 1000 个半径参数;
- 参数计算;
- 参数比较;
- 参数调入功能.
- 三角几何算术运算功能;
- 最小输入单位: 0.001mm;
- 测量回路, 夹紧装置, 刀具库和终端开关的完全措施始终处于工作状态;
- 切削点诊断;
- 数学控制, 机床和 PLC 报警在显示屏上显示;
- 显示内部 PLC 状态;
- 轮廓监测;
- 主轴监测.

在图 18—21 上, 对部分与图 1—17 相同的功能均采用了与图 1—17 相同的表示符号。按照图 18—20, 在机架 6 的侧壁 26, 27 上安装有两个相互平行又保持一定距离的刀盘, 固定式刀具刀盘为 58, 旋转式刀具刀盘为 59。两个刀盘均装置在一根以电机驱动的转塔轴 60 上。在刀盘 58, 59 圆周上安装有许多刀具, 从图中仅以符号表示了固定式刀具 61 和旋转式刀具 62。按照图 19 和 20, 机架 6 被刀具传送带 63 环形围绕起来, 传送带上不同的刀具 64, 70 安装在锥套管上, 向上或向下放置着, 这些刀具垂直悬挂(64)或竖立(70)在传送带上, 由传送带按节拍传送刀具(图 26)。刀具传送带 63 由电机驱动, 同样由加工中心的小型计



计算机数字控制机控制。

环形刀具库 63(刀具传送带)被上料运输带 65 围绕起来。此上料运输带也由电机驱动,通过加工中心的小型计算机数字控制,在上料运输带上各种不同未加工工件 103 或已加工工件 55 按照节拍移动。已加工工件 55 可由一个转换器移出上料运输带(该转换器在图上未标出)。

电机轴 3 从上料运输带 65 上取下一个未加工工件 103,这一操作可通过电机轴沿 Z-轴向下移动一个行程实现。抓取工件 103 后,电机轴 Z-轴方向向上移动一个行程,比如说 160mm。封闭工作空间 34 的门 43 垂直下落后完全打开。这样电机轴 3 可沿 X-轴方向移动一个行程,比如说 980mm(见参照图 6),主轴 3 连同多轴滑板 5 停在位置 66 的方向,进行第一次装夹,然后进行所需的加工,比如通过钻头 70 钻孔,第一次装夹的加工过程结束后,主轴箱 3, 5 移动到位置 68,将已半加工的好的工件 102 传递给夹紧装置 69、夹紧装置 84。比如说可以接受带锥套管的刀具 64, 70。

如果在位置 68,工件 102 被夹紧装置 69 夹紧,则装夹在夹紧装置 64 上的刀具可对工件进行其它加工。

加工所需要的刀具分别从刀具库 63 取出,使用完毕的刀具由电机轴 3 重新放回刀具库 63。

在不使用的夹紧装置上安放保护罩(图上未标出)和打开所需夹紧装置的保护罩均可由电机轴 3 进行。

整个加工过程结束后,通向测量区 35 的门 44 打开,主轴箱 35 将工具移入测量区 35。测量区内,在可移动悬臂 71 上安装有



测头 47。

对照图 21 表示的结构形式，对部分与前面相同的功能，采用了相同的表示符号。转塔 48 安装有刀具 51，73 和固有驱动装置 74。这样可实现其它的加工方法。

如图 27 所示，可由多个加工机床，如 75，76，77 连接成多工位自动线。可以想象，所有这些机床的功能应由一个中央计算机控制，这样的计算机可柔性控制工件和/或者刀具的输送。

图 28 表示了另一种由多个单机 78，79，80，81，82 和 83 联接构成的多工位自动线。不同的加工机床承担不同的加工任务。由一台加工机床加工好的工件将被传送至其下面的加工机床。工件的传递完全通过转换装置自动进行。

所有工件与刀具的夹紧装置可按图 24 和 25 配置。这是涉及到同心组合式夹紧装置 69，84。此类夹紧装置用于适合安装在锥形套上的刀具 64，70 和卡爪 88，它在导轨 89 上运行。利用拉杆 90 可操纵刀座 85 或卡爪 88。卡爪在被用作刀座时被遮盖住。保护罩可按前面所讲述的，用拾取式主轴 3 进行安装和拆卸。

按照图 18—21，可通过对电机轴 3 和/或转塔刀盘 50，58，59 实施一定的控制，进行空间任意角度的工件加工，比如说，可对工件进行任意角度的钻孔加工。

在图 22 和 23 上对部分与图 1—17 相同的功能均采用了与其相同的表示符号。另外在这里，电机轴 3 上装有小型计算机数控端面车削头 67，这样可实现其它的加工方法。如图 23 所示，节拍传送带 36 将工件 33 通过机架 6 上的开口直接送至加工位置，在加工位置，工件由同心夹紧装置 32 夹紧，然后由带刀具 87 的



端面车削头 67 进行加工。

在图 27—34 上，对部分与前述相同的功能，采用了与其相同的表示符号。

按照图 29，能源箱内安装有电气设备 117，液压装置 119、集中冷却装置 120，带有油泵的集中润滑装置 116，油箱，管线，开关柜 121 的换热器，连接电缆，孔套以及插头接点。

按照图 29 所示，能源箱侧面呈 L 型，至少安装有一个门 118，通过此门可以维修 L 立柱内部的设备，以及维护和保养。能源箱内部设备的安装可不受加工中心内其它部件时间与空间上的影响。能源箱可作为一个可移动整体部件配装到其它部件上。

按照图 30—34，转塔 48 两侧均装有刀座 50，通常操作人员站立在这里，能够很方便地观察刀具切削刃的情况和更换刀具。

电机轴 3 安装在多轴滑板 5 中心位置，且可在静压导轨 114，115 上作铅垂方向移动。中心性保证了应力与温度的均匀分布，进而提高了整个系统刚度与温度稳定性。

装卸载区 39 位于加工中心内部，工作空间的后面，这样明显地缩短了装卸载时间。

上料传输带 41 穿过机架 6 后部的空口 30(图 2)，在装卸载区 39 穿过加工中心。

测量工件 55 时，测头 47 在门 43 打开后进入工作空间 (34) (图 32, 33)，这里不同于前述，测量区 35 不再与工作空间 34 分离，既位于工作空间 34 内，也位于装卸载区 39(图 32, 33)内。

机架 6 和开关柜 117 之间留有足够的空间，以便安装液压装置 119，集中润滑装置 116，换热器 121，可通过门 118 达到此

空间。

加工中心可作为一个整体进行搬运，因此可以在相对比较短的时间重新启用。

在摘要，权利要求，说明和附图中讲述的该加工中心特征，无论是以单一方式，还是任意之组合方式，对实现这一发明均是不可缺少的。

符号说明表

1. 加工单元, 加工中心, 加工机床
2. 能源箱, 外箱
3. 电机轴
4. 保护罩
5. 多轴滑板
6. 机架
7. 电缆
8. 电缆及套管引导板
9. 主轴
10. 电动机
11. 承载单元
12. 加强筋, 筋片
13. " "
14. 滑动触头
15. " "
16. " "
17. " "
18. 导轨
19. "
20. 滑动触头
21. 滑动触头
22. " "

23. " "
24. 导轨, 导向装置
25. " "
26. 侧面
27. "
28. 机床脚座
29. 型板
30. 空口
31. "
32. 夹紧装置
33. 工件
34. 工件空间
35. 测量区
36. 工作节拍传送带
37. 隔片
38. 后壁
39. 装载和卸载区
40. 卷帘
41. 上料与传送带, 上料与传送单元
42. 工件, 一般状态
43. 门
44. "
45. 切屑传送带
46. 切屑运输车

47. 测头
48. 转塔
49. 轴, 水平
50. 刀具盘
51. 插刀
52. 钻头
53. 转塔 48 用驱动电机
54. 卡盘
55. 工件, 已加工
56. 孔
57. 电机轴 3 外壳表面
58. 固定式刀具刀盘
59. 驱动刀具刀盘
60. 轴
61. 刀具, 固定
62. 刀具, 旋转
63. 刀具传送带
64. 刀具, 悬挂在锥形套上
65. 上料运输带
66. 定位
67. 车端面头架
68. 定位
69. 夹紧装置, 组合式
70. 刀具, 竖立在锥形套上

- 71. 悬臂
- 72. 多功能加工单元
- 73. 刀具, 旋转
- 74. 自身驱动
- 75. 加工机床
- 76. " "
- 77. " "
- 78. " "
- 79. " "
- 80. " "
- 81. " "
- 82. " "
- 83. " "
- 84. 夹紧装置, 组合式
- 85. 刀座, 向心式
- 86. 陡形锥体
- 87. 车端面头用刀具
- 88. 卡爪
- 89. 导向装置
- 90. 拉杆
- 100. 导轨
- 101. "
- 102. 工件, 半面已加工
- 103. 工件, 未加工

- 108. 测头, 可换式
- 111. 导板, 多轴滑板, 三轴式
- 112. 电机轴, 下面
- 113. 旋转导板, 多轴滑板, 四轴式
- 114. 导向装置, 静压式
- 115. " "
- 116. 集中式润滑设备
- 117. 电气设备
- 118. 门
- 119. 液压装置
- 120. 集中冷却设备
- 121. 换热器
- C. 旋转轴
- D. 摆轴
- E. "
- F. 旋转轴
- U. 车端面头架移动轴
- X. 运动方向
- Y. " "
- Z. " "

图1

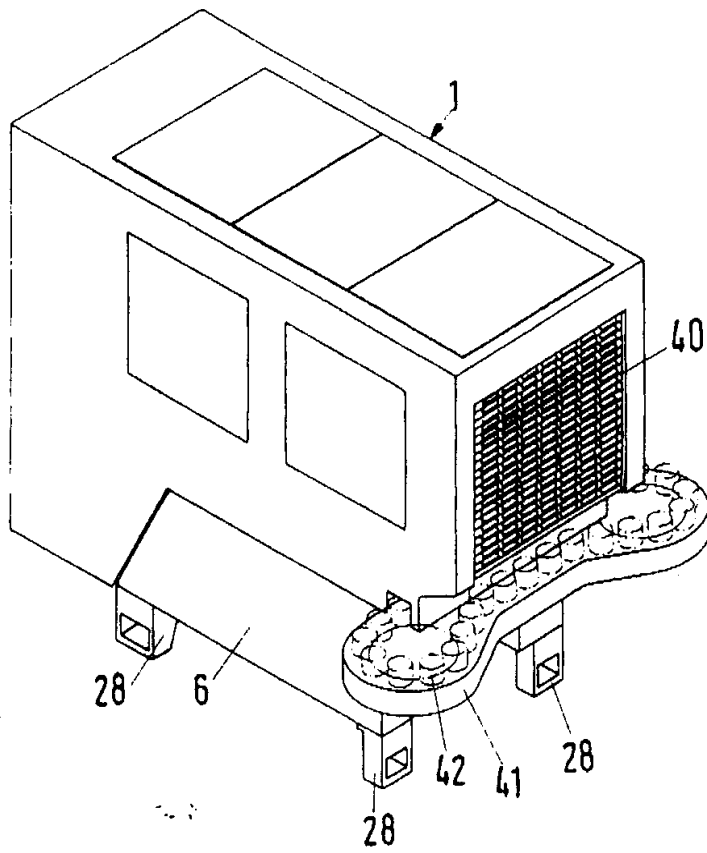


图2

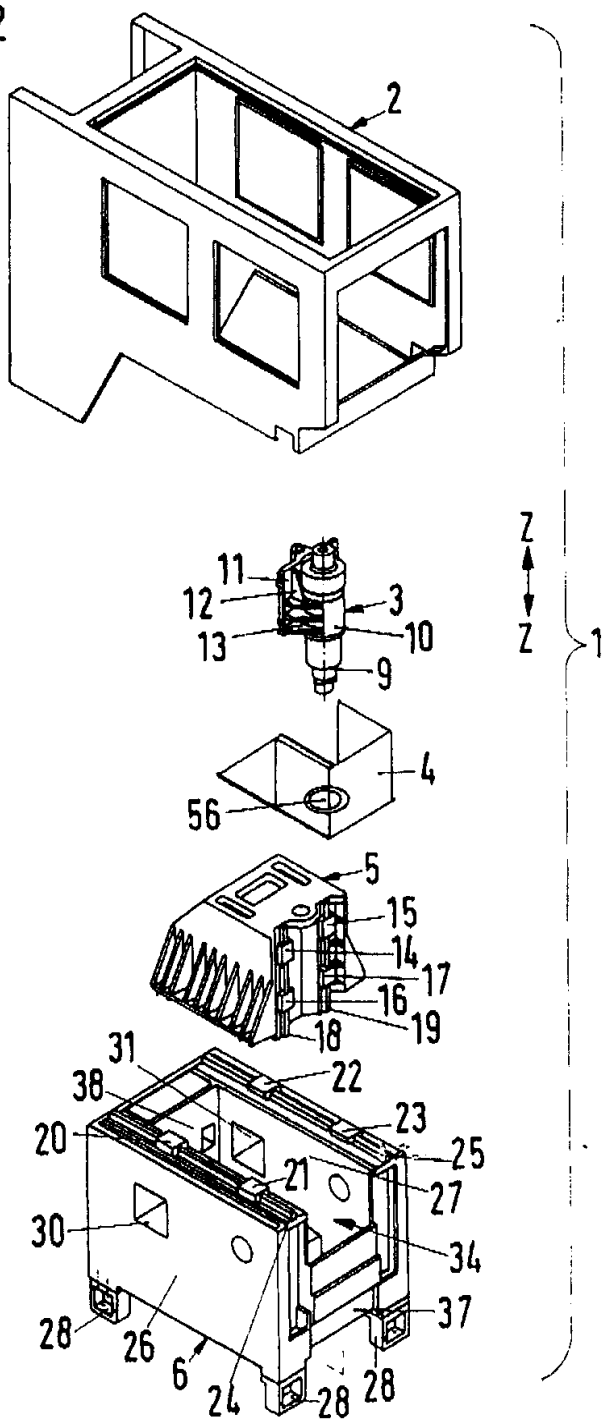


图3

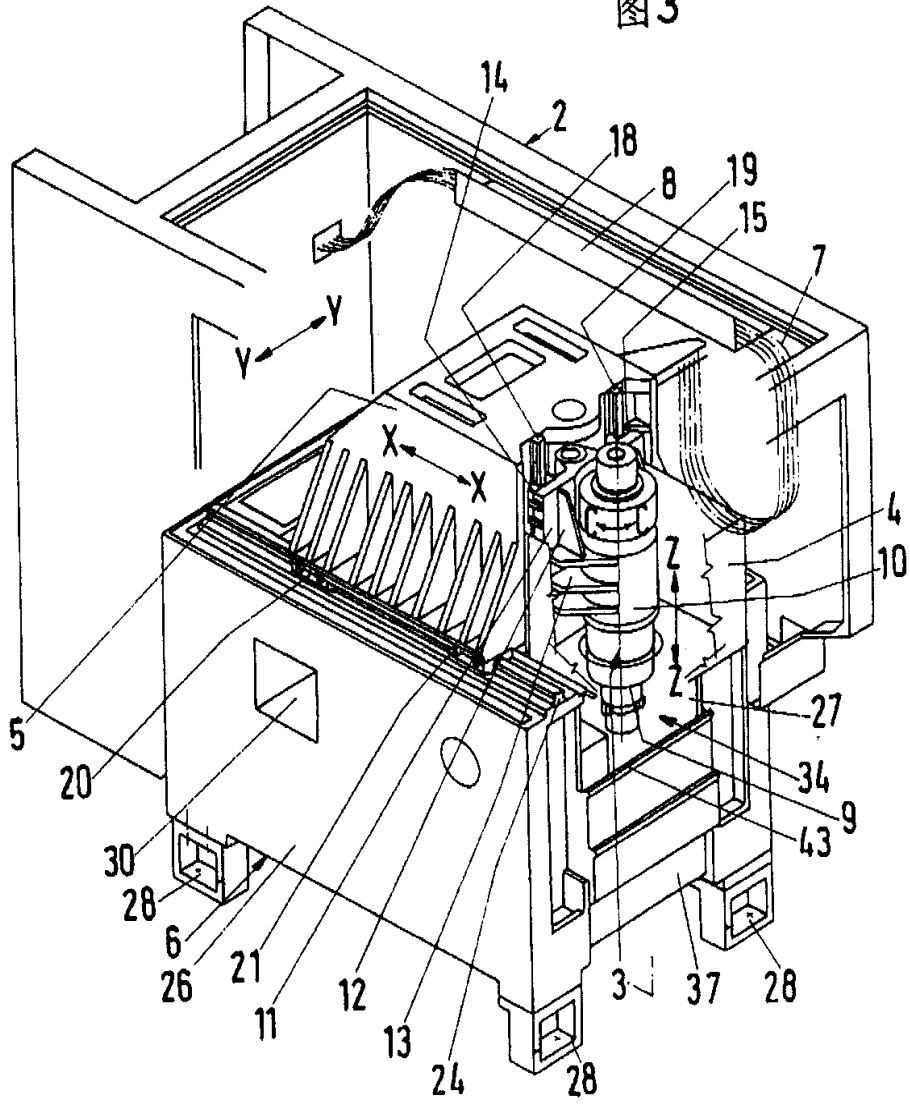


图5

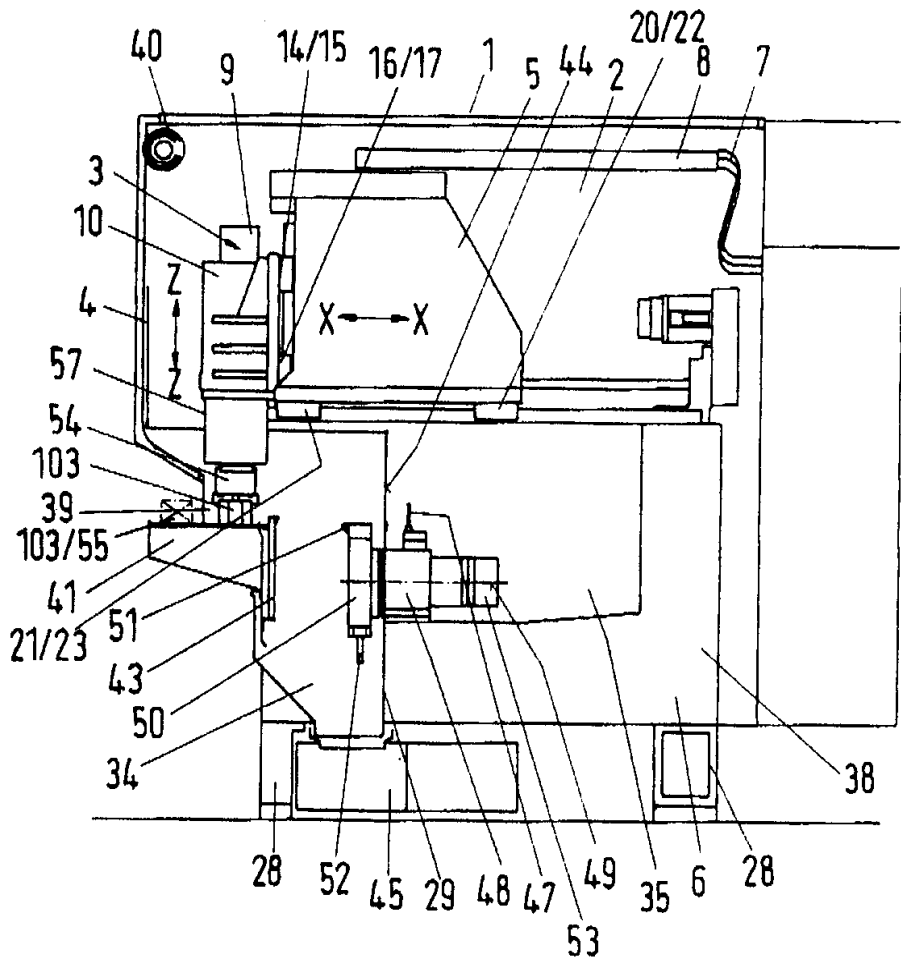


图6

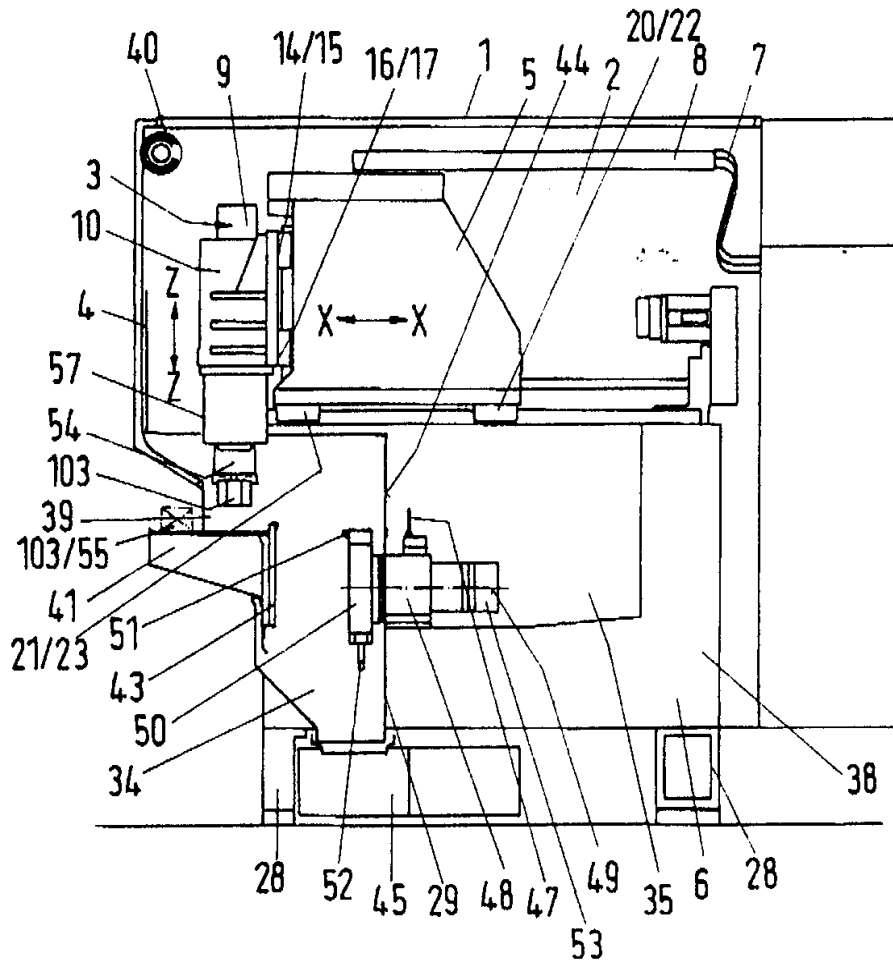


图7

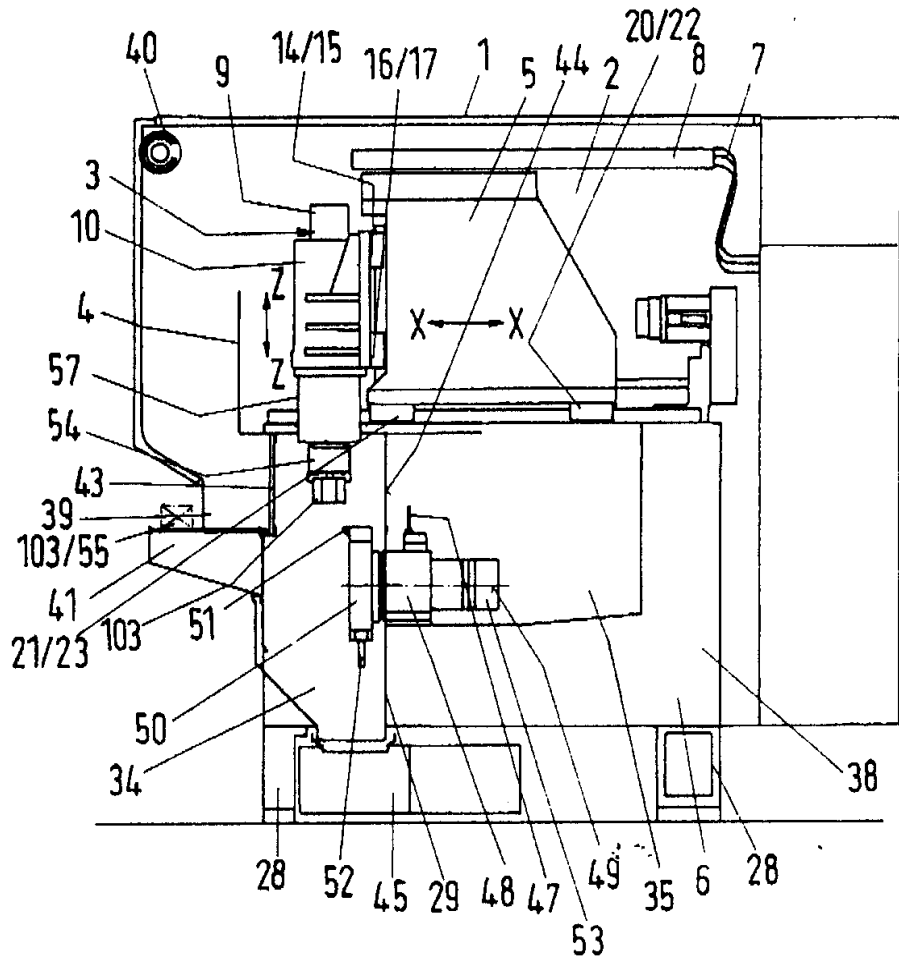


图8

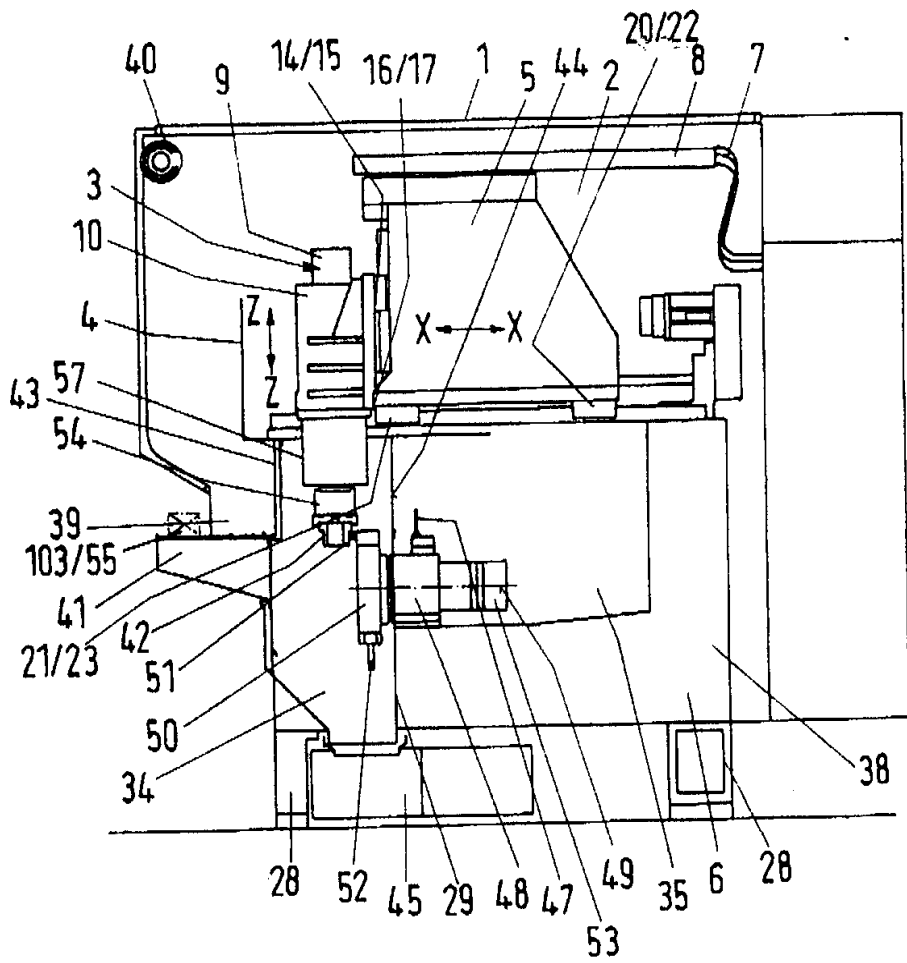


图9

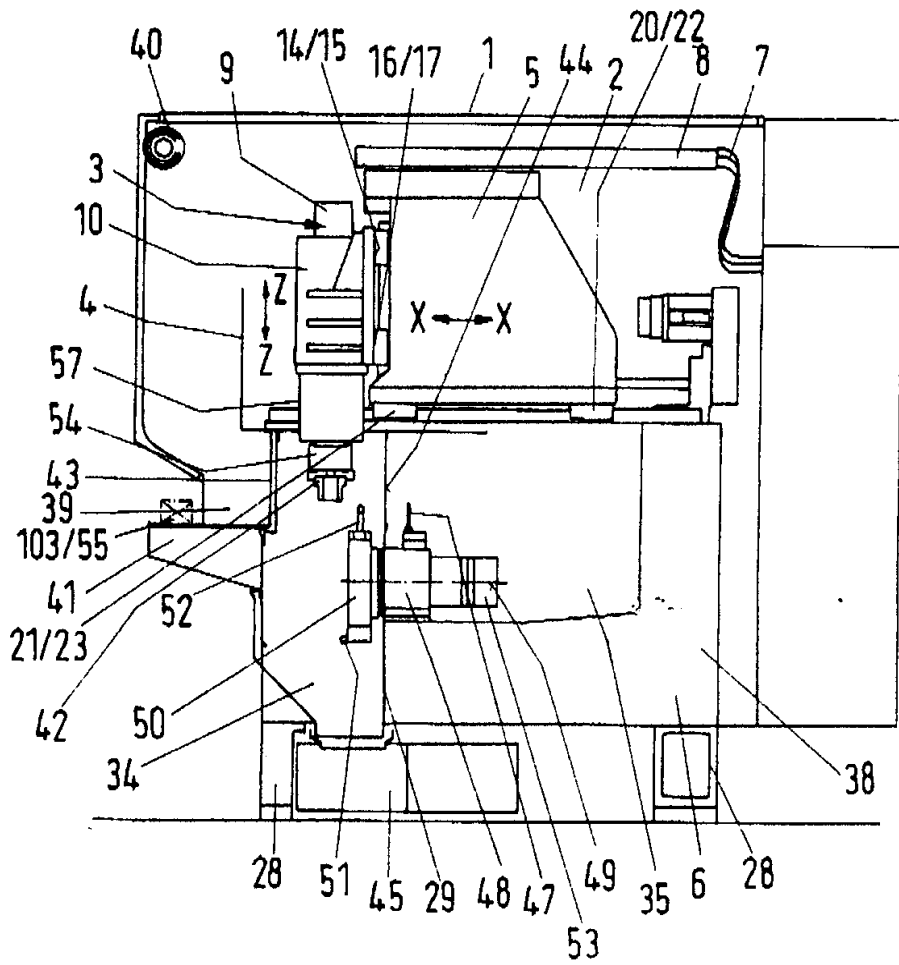


图10

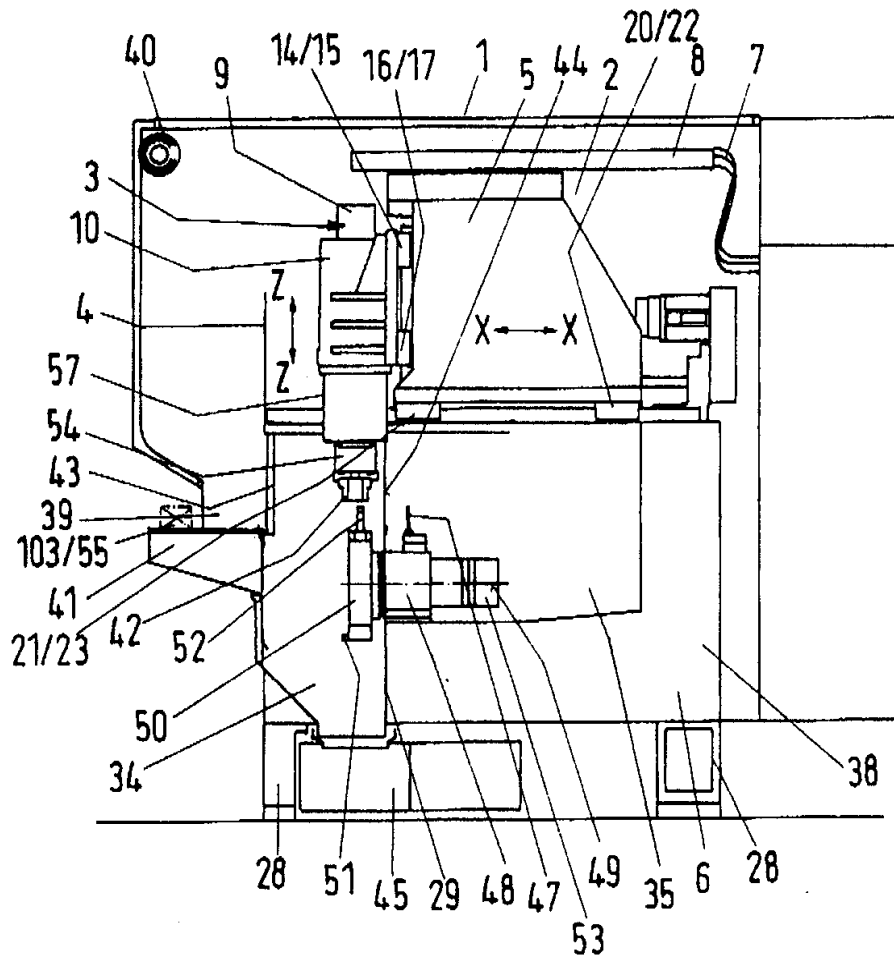


图11

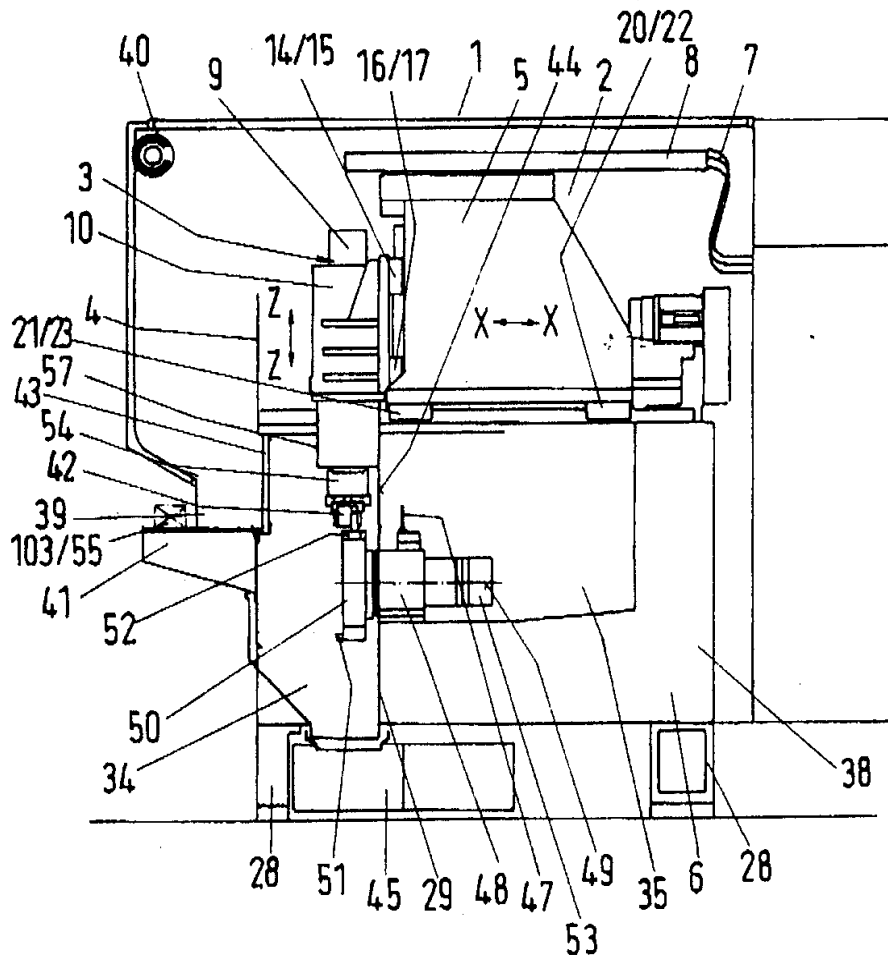


图12

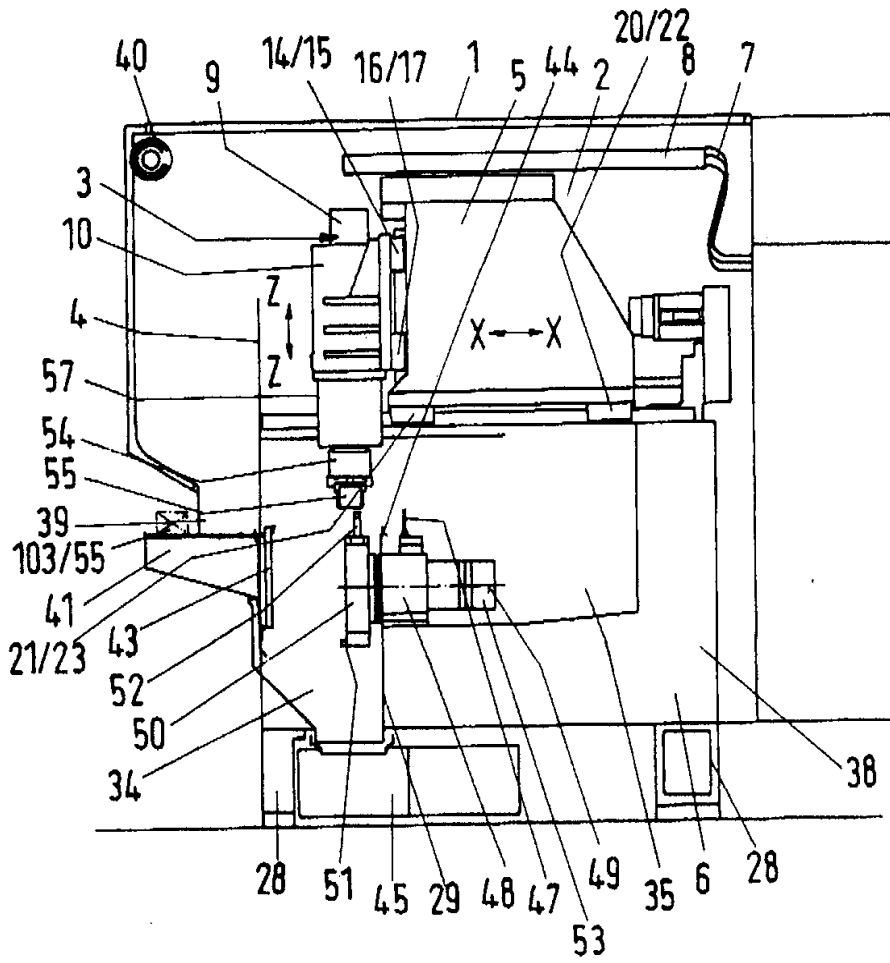


图13

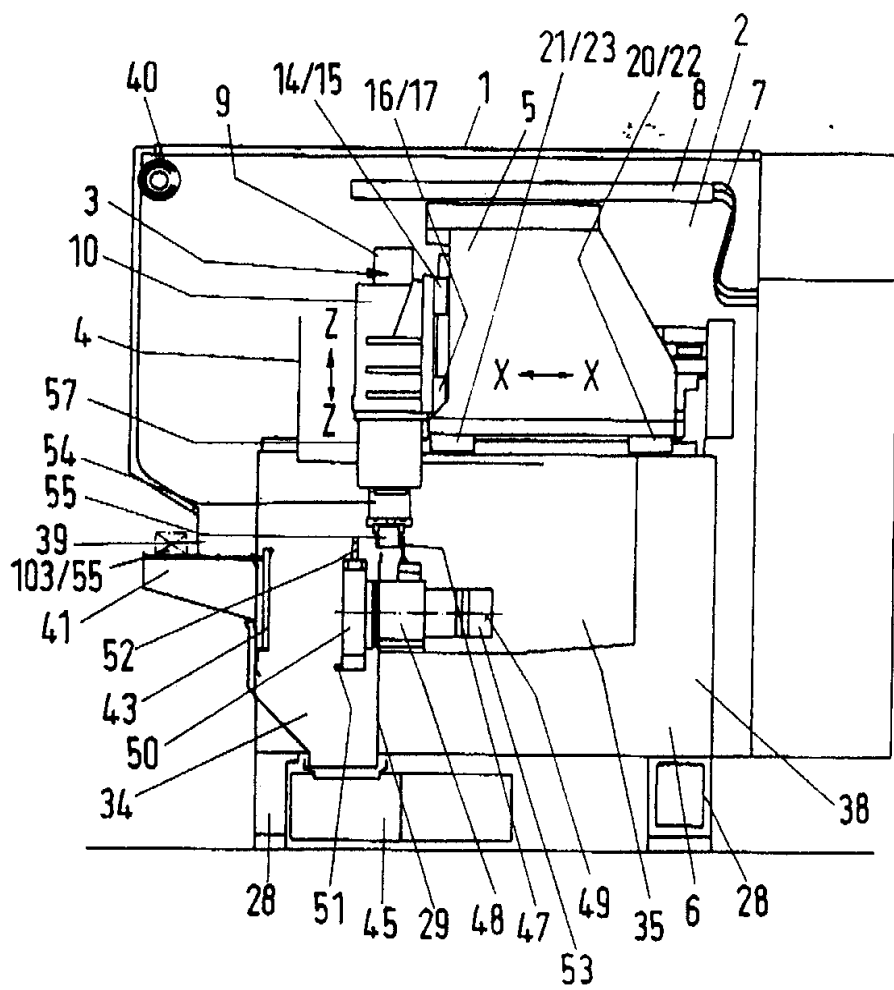


图14

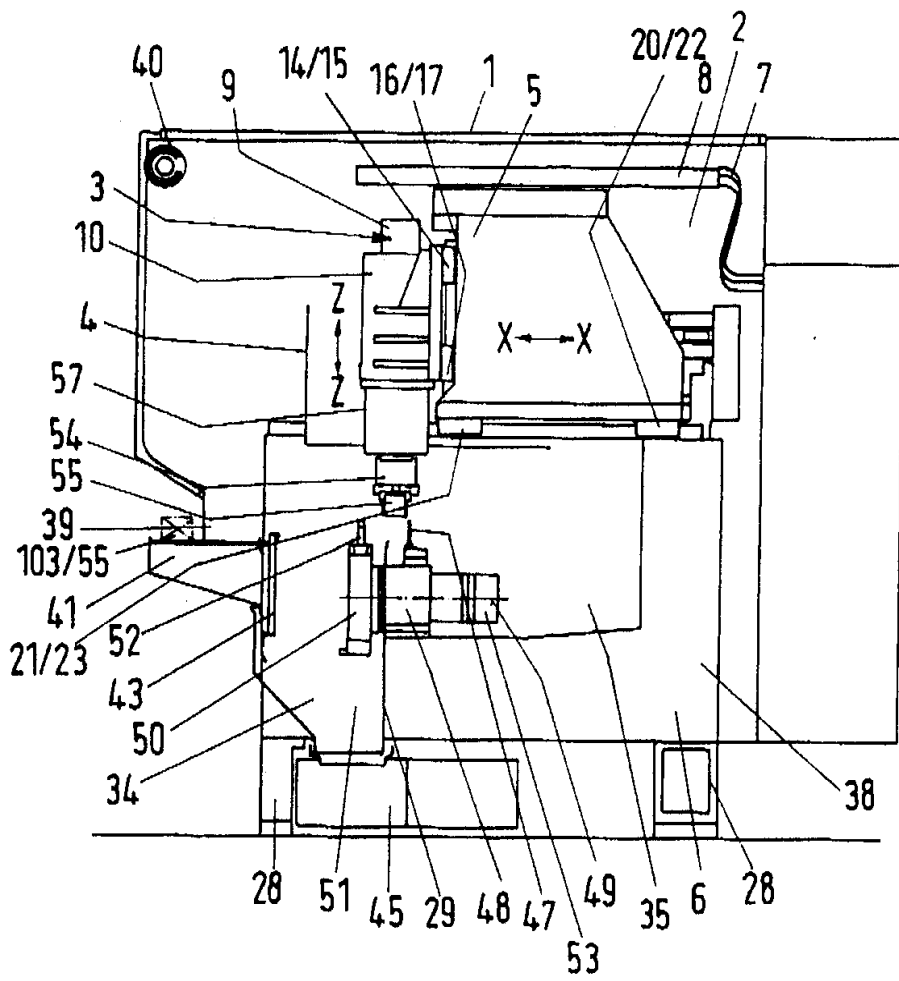


图15

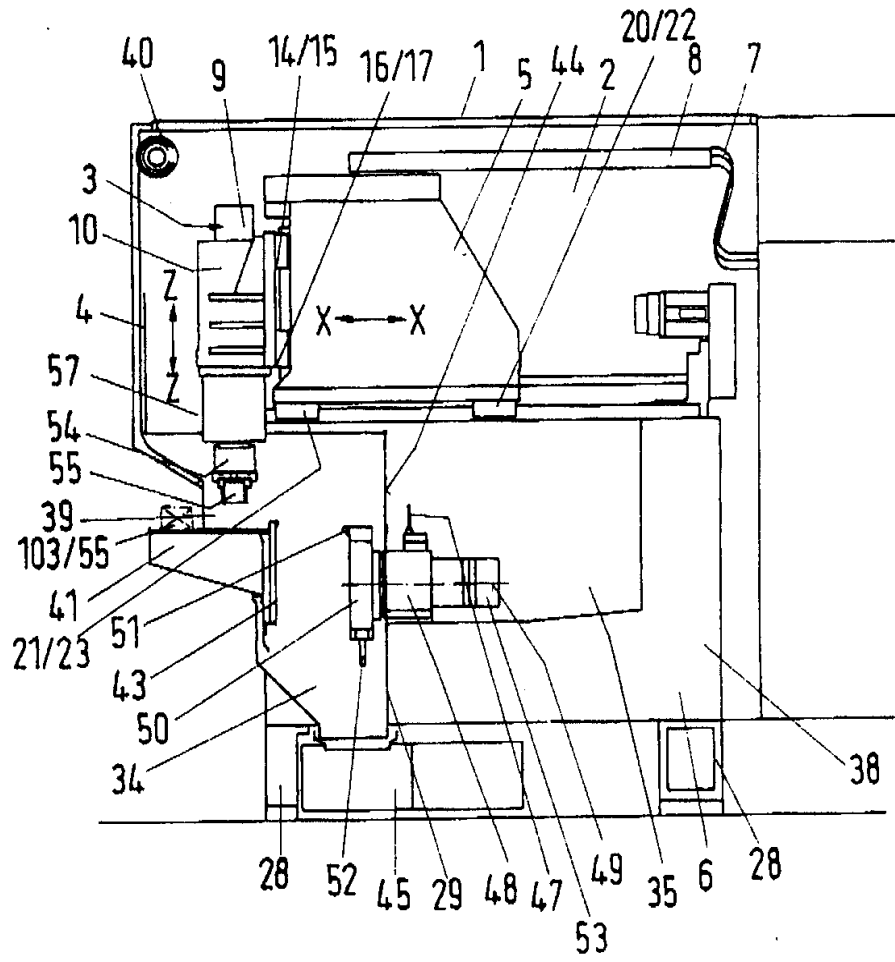


图16

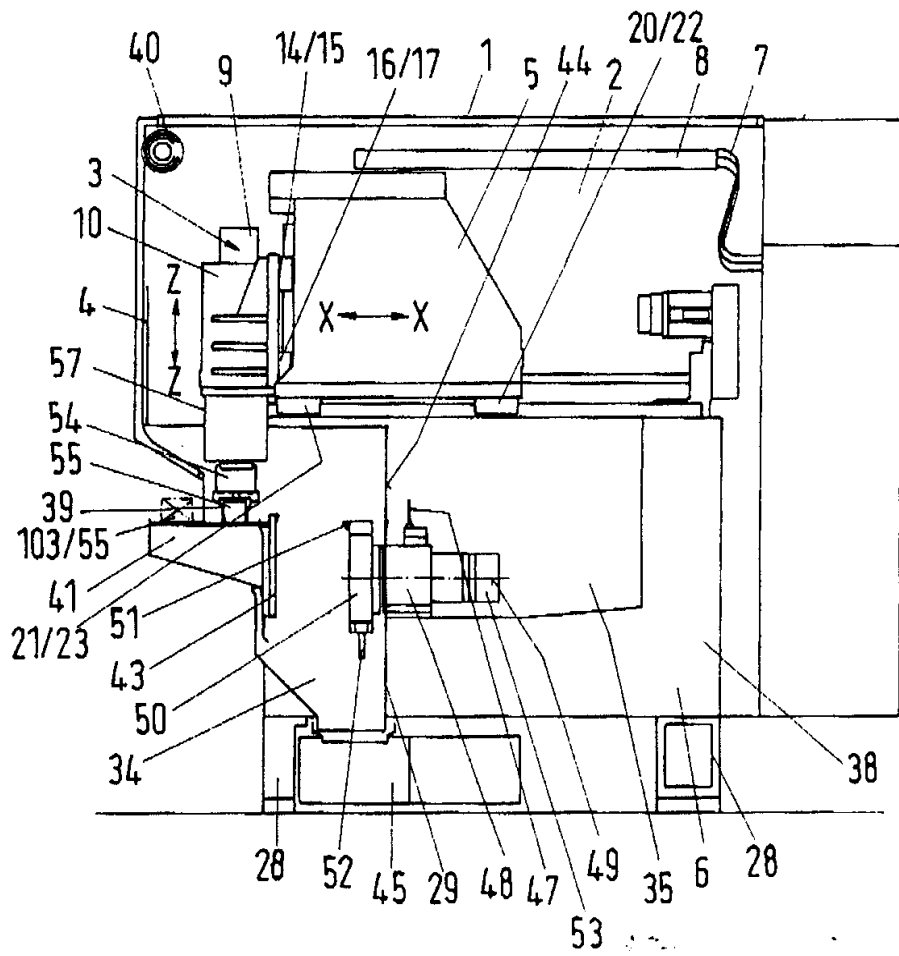


图17

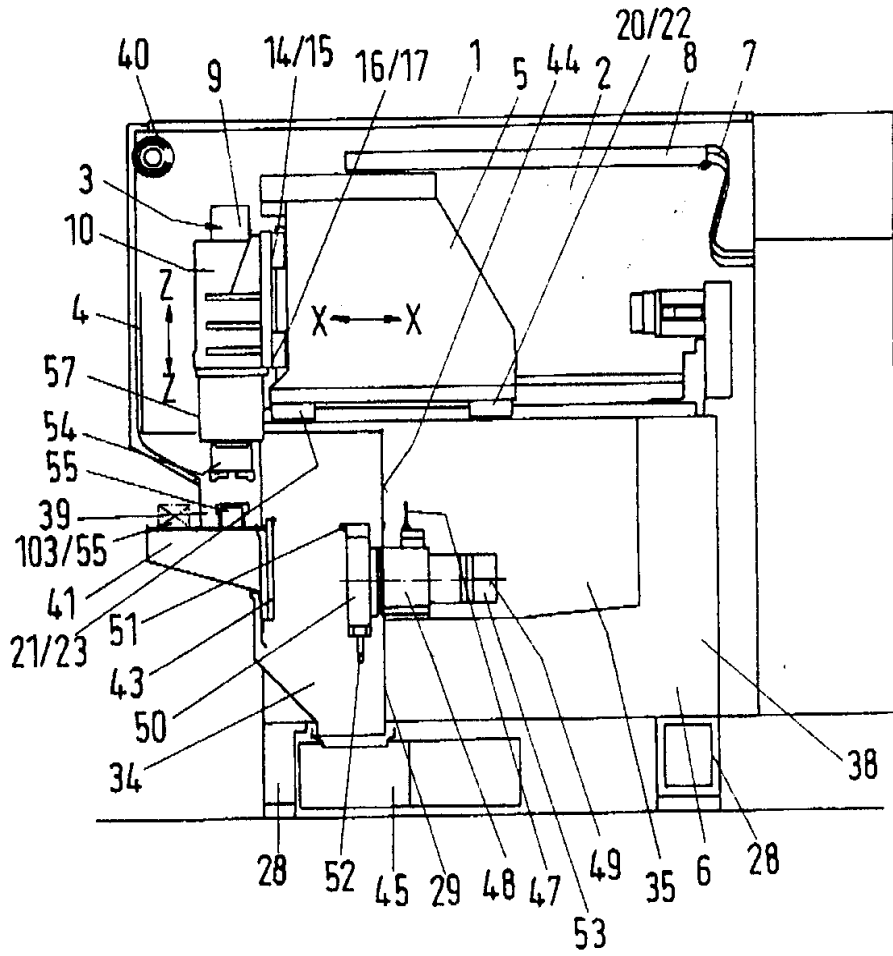


图18

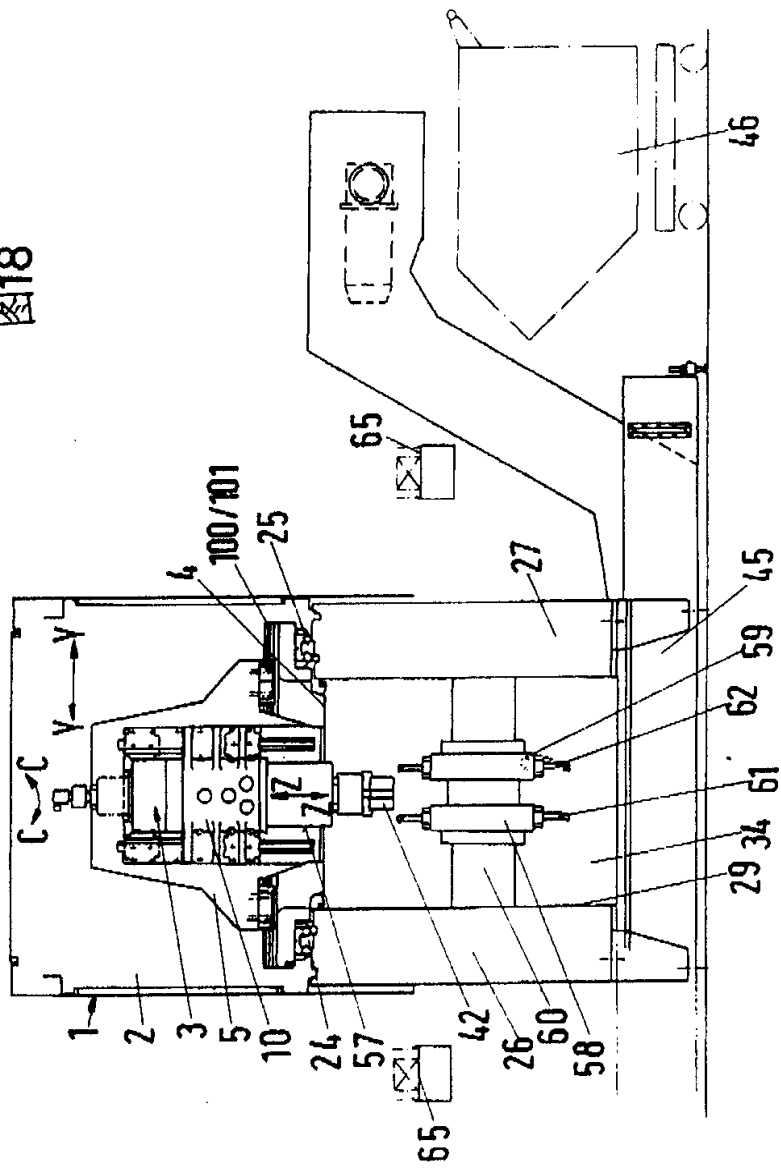


图19

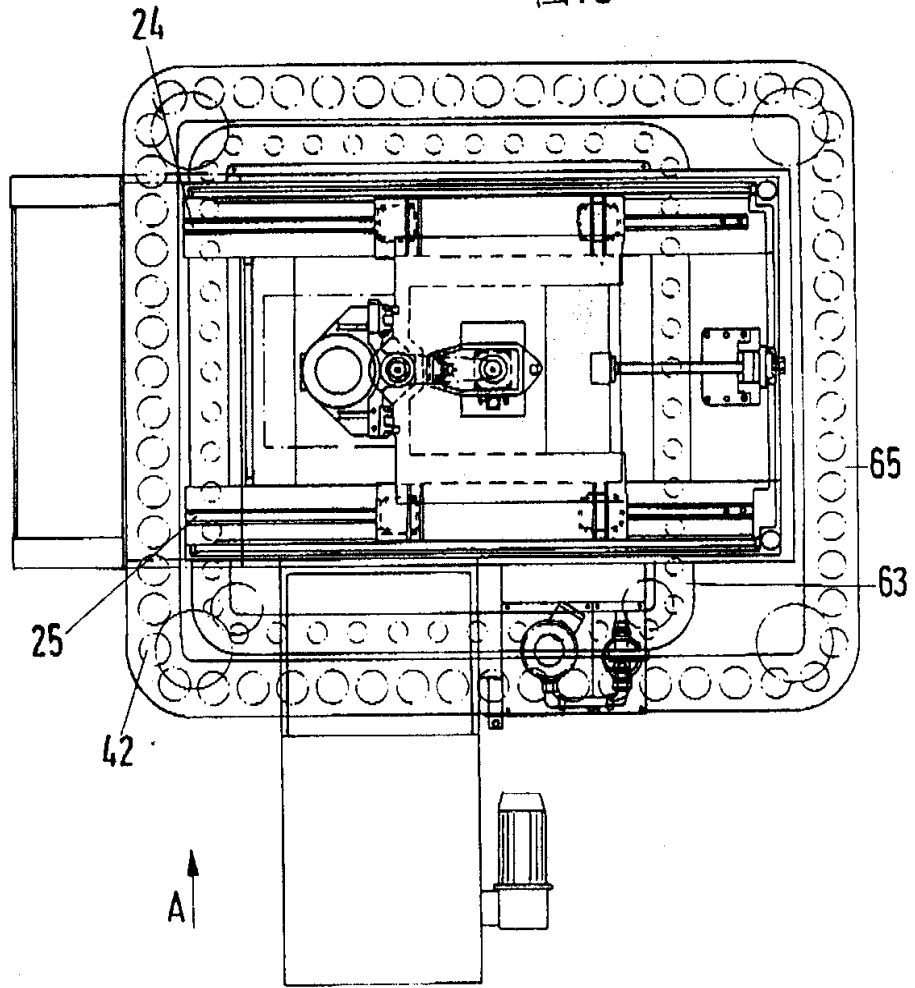


图20

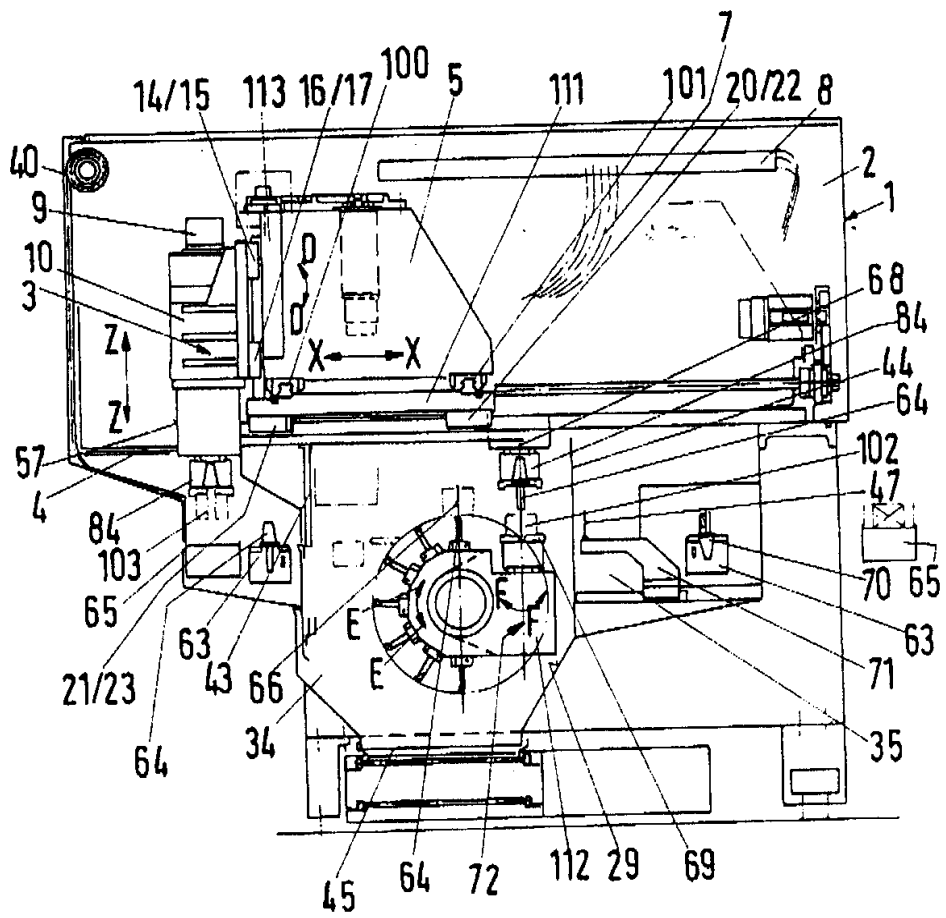


图21

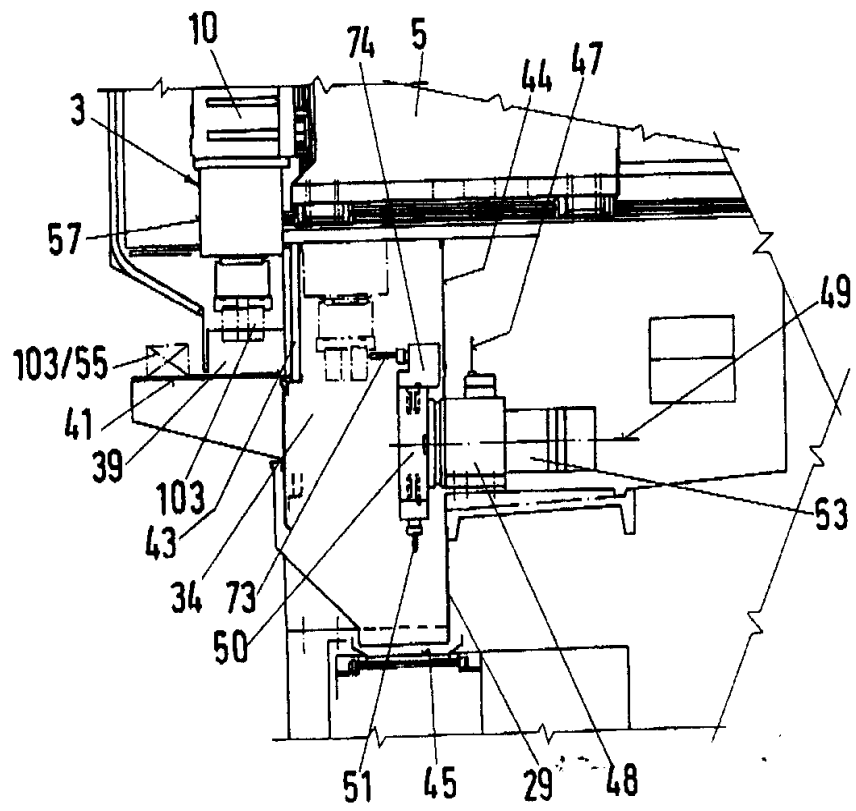
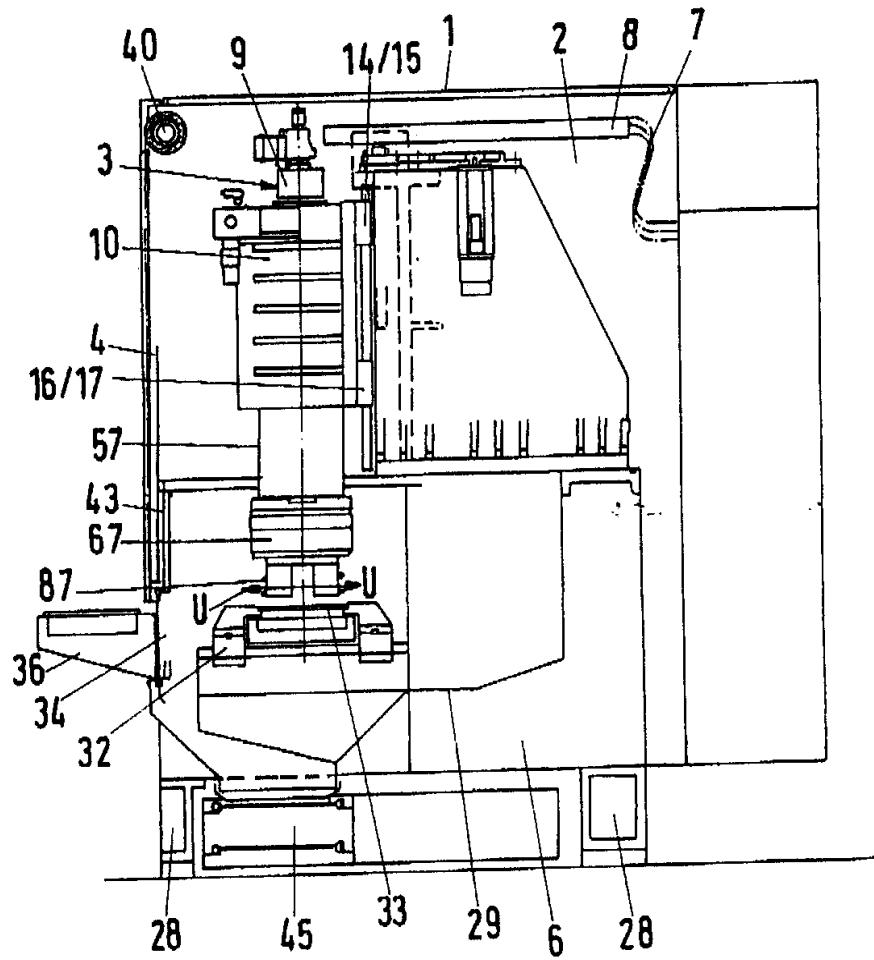


图22



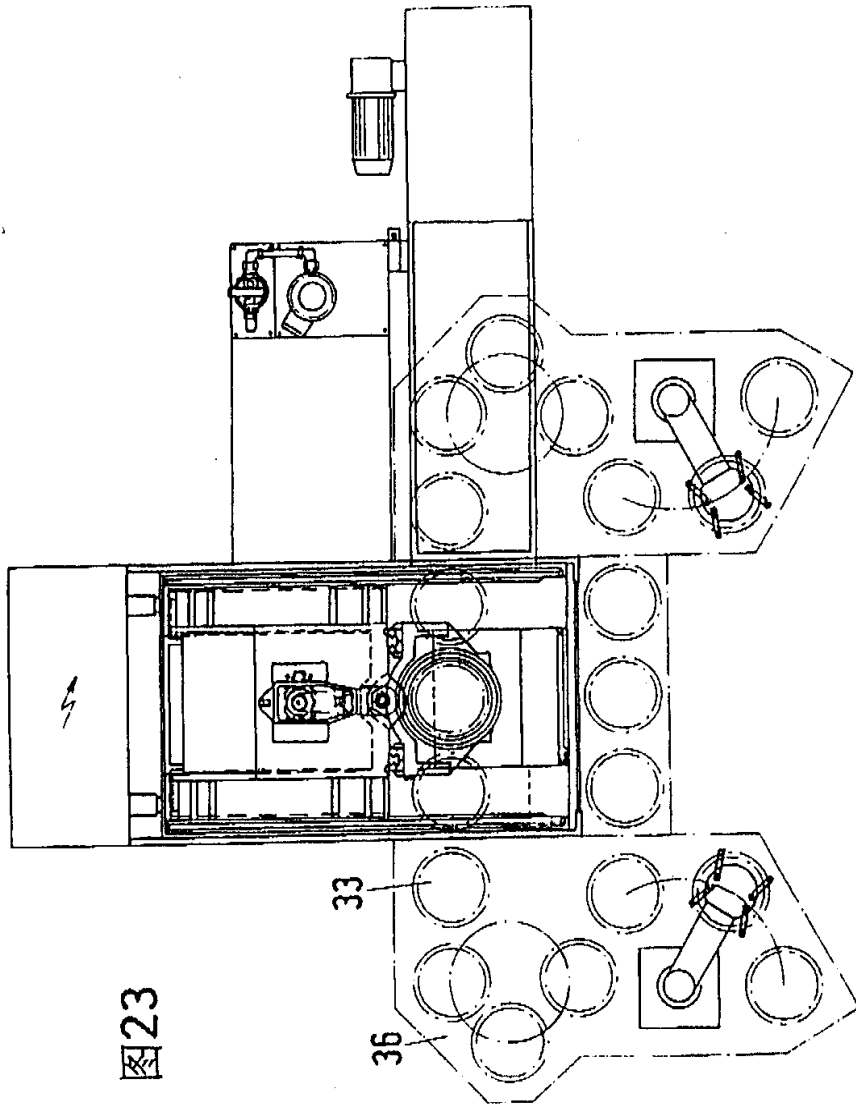


图24

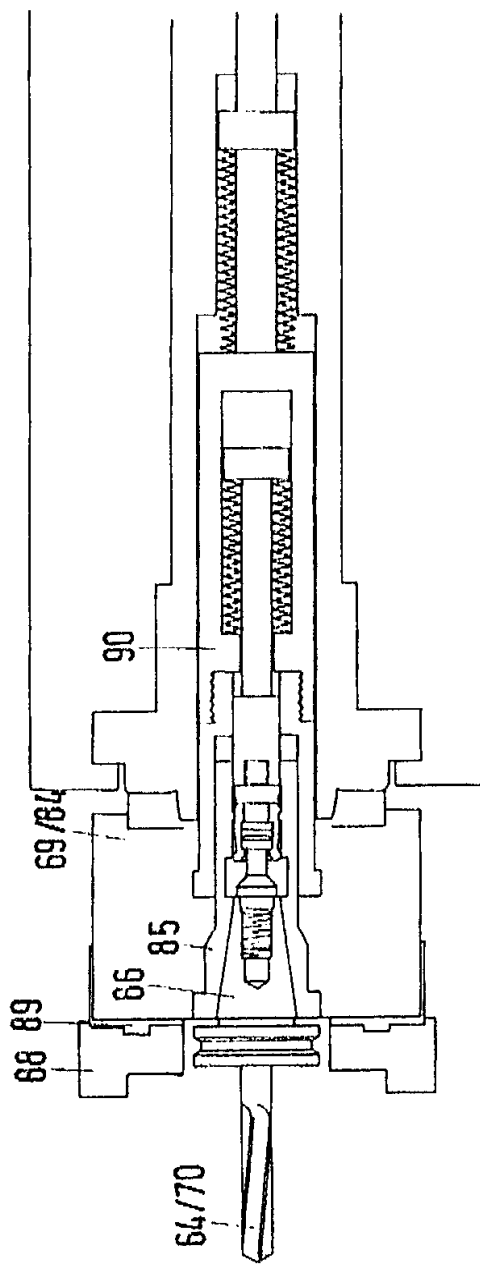


图25

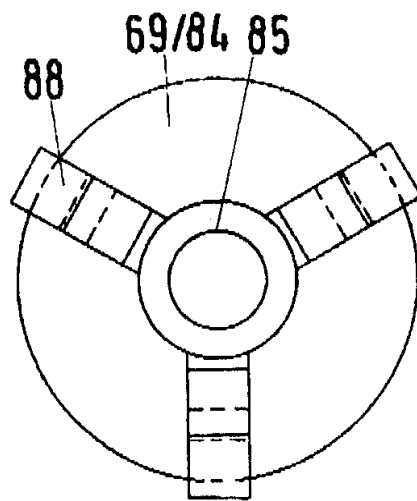


图26

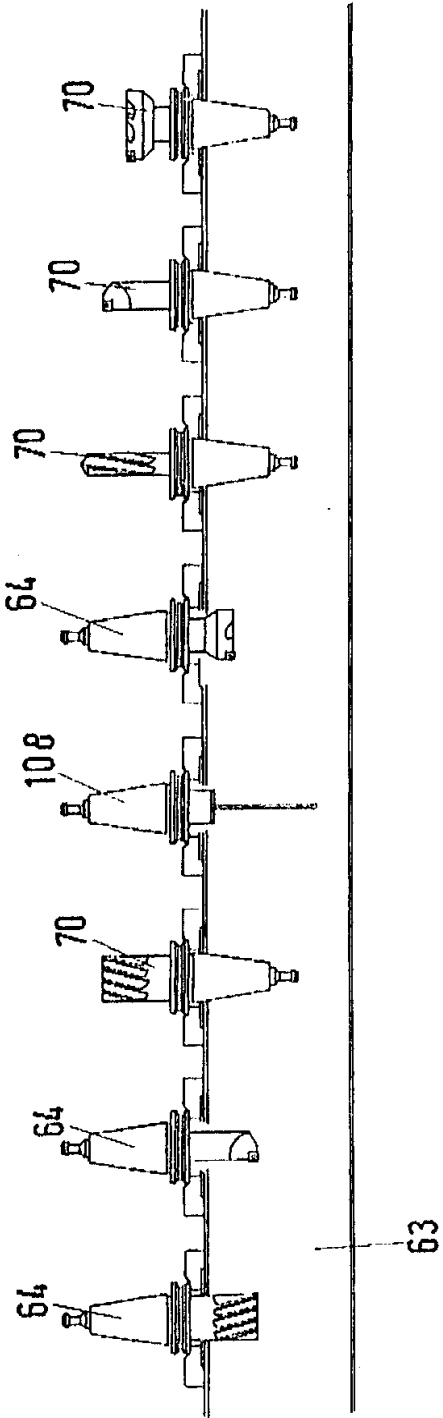


图27

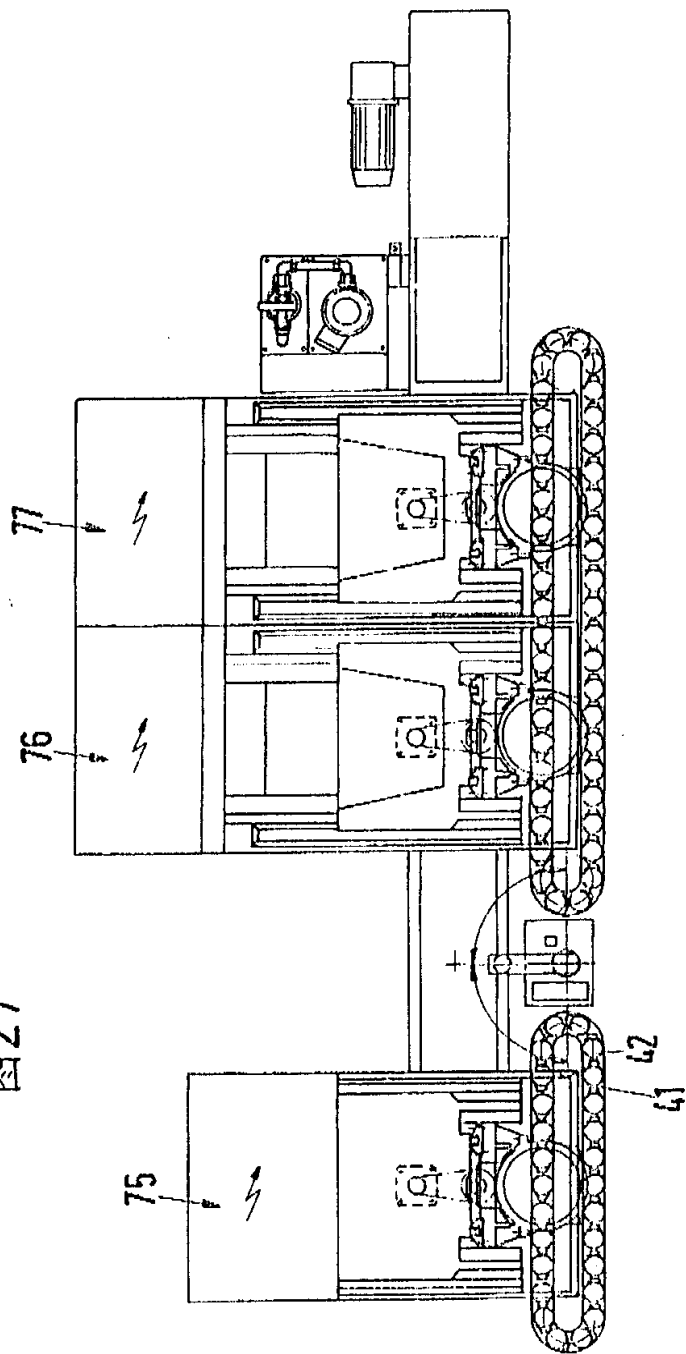


图 28

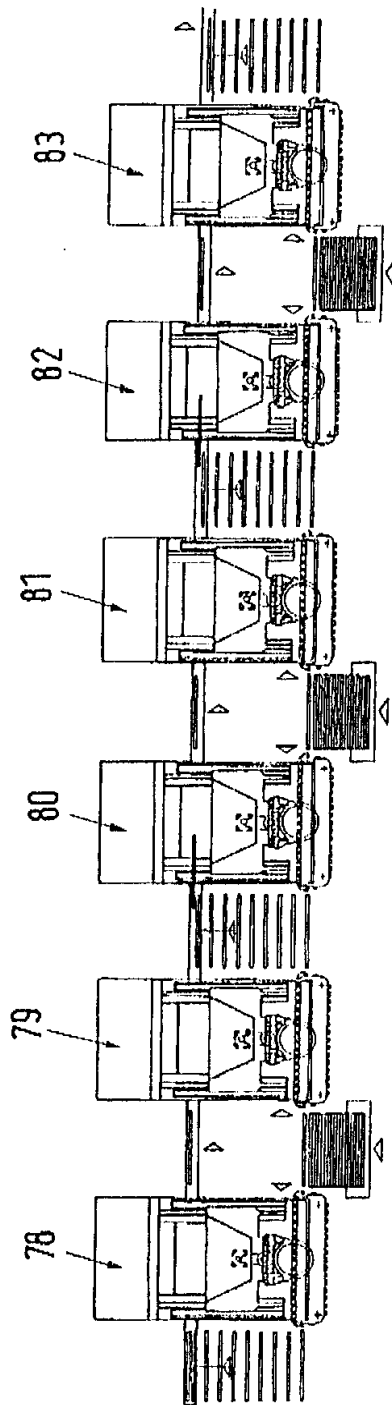
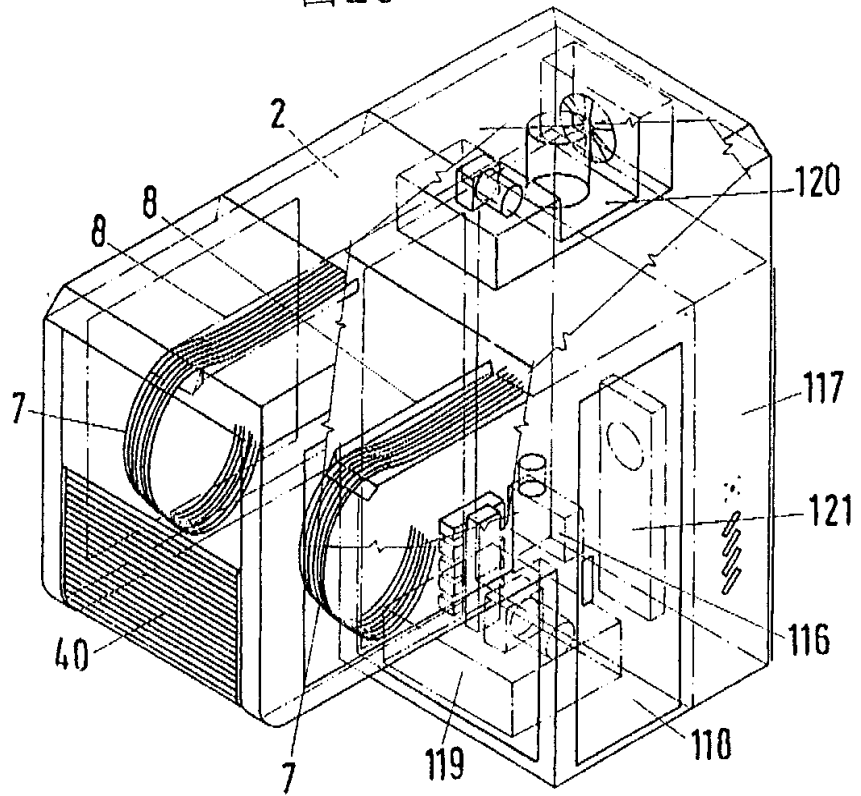


图29



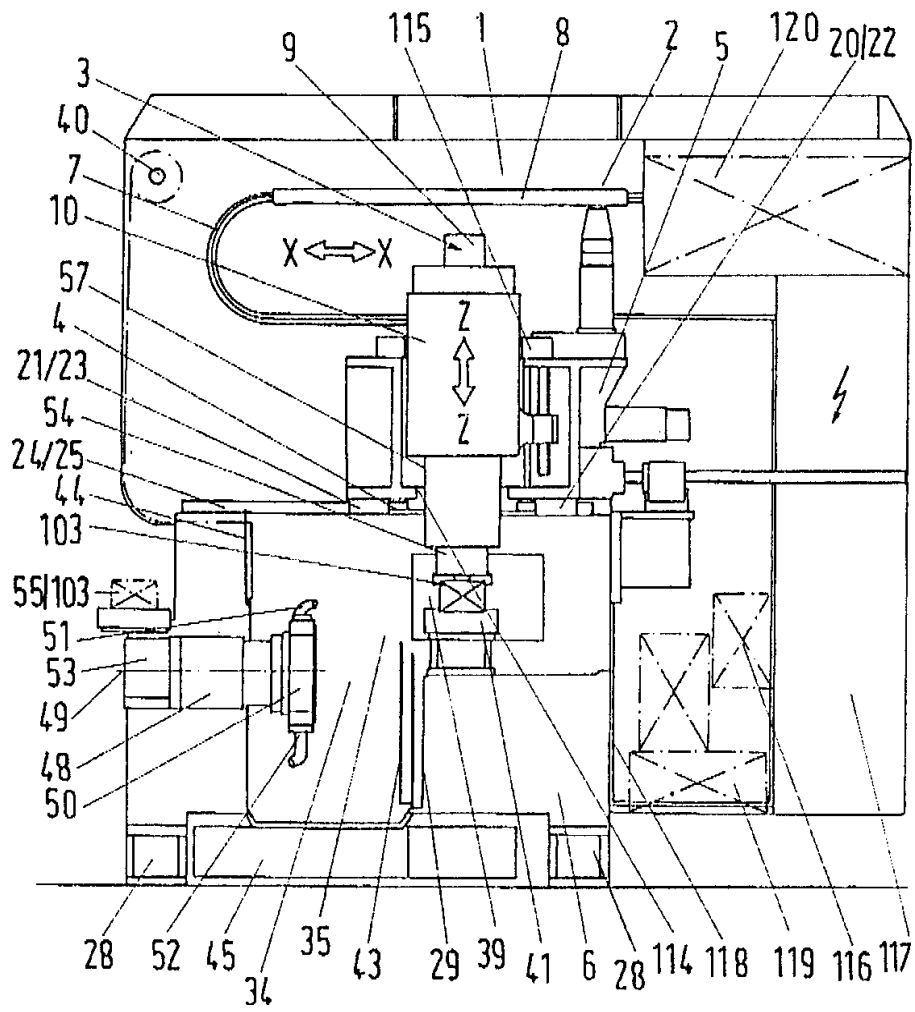


图30

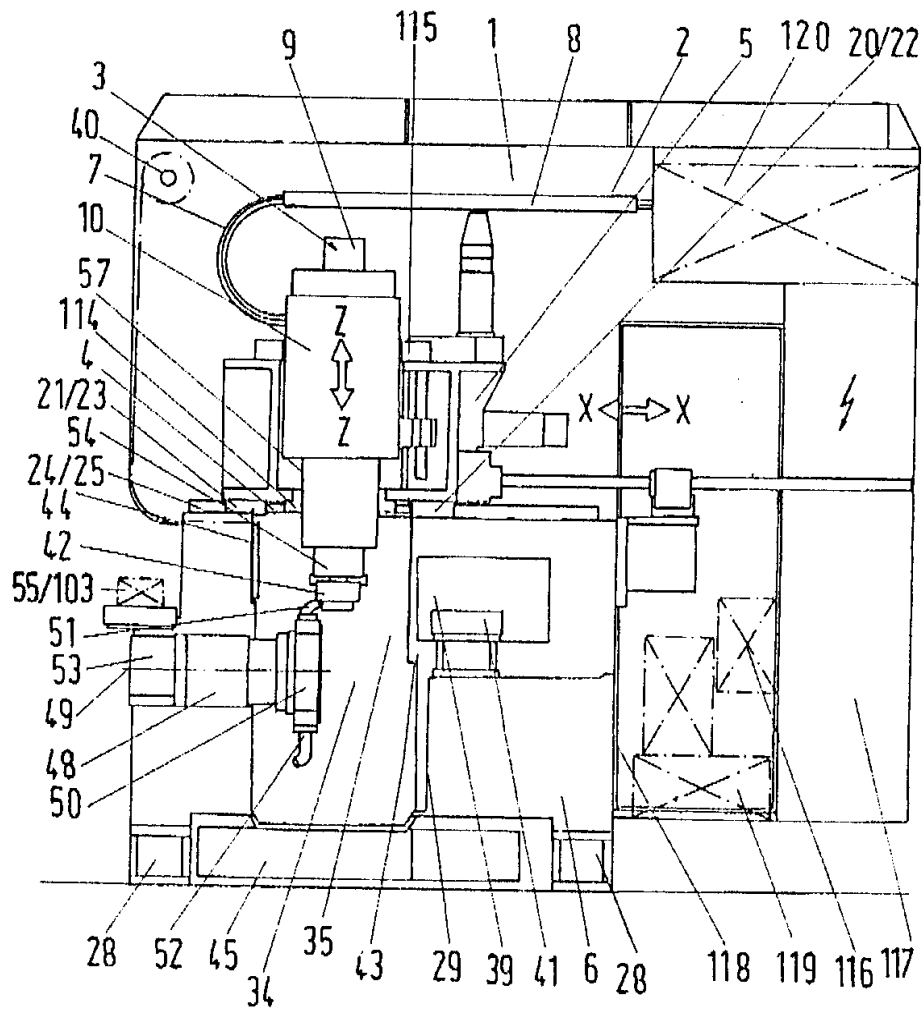


图31

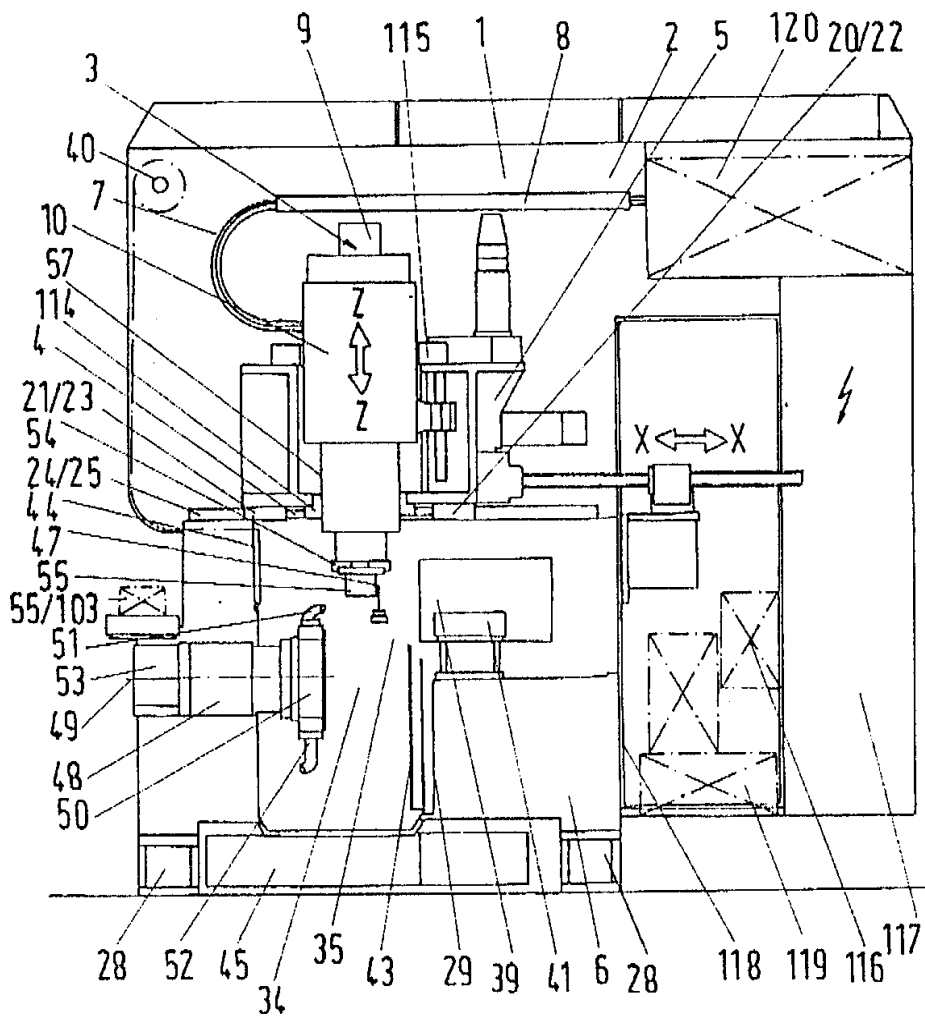


图32

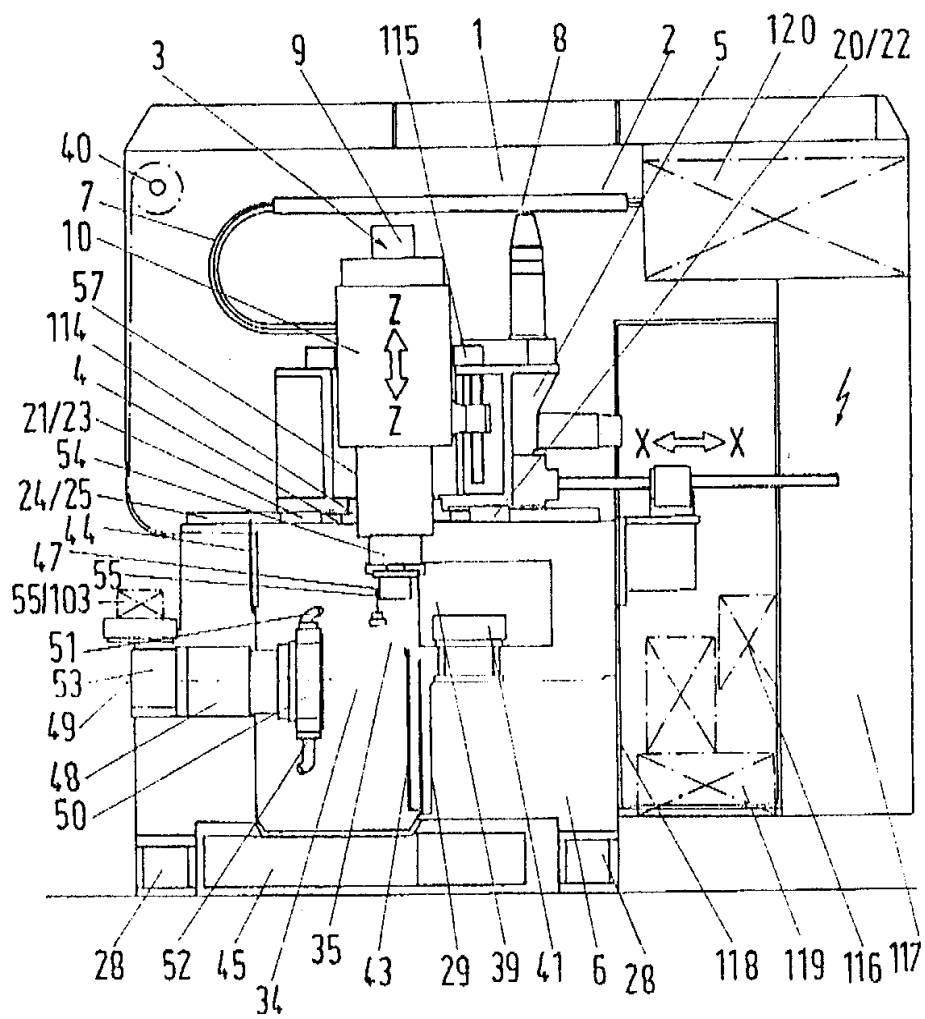


图33

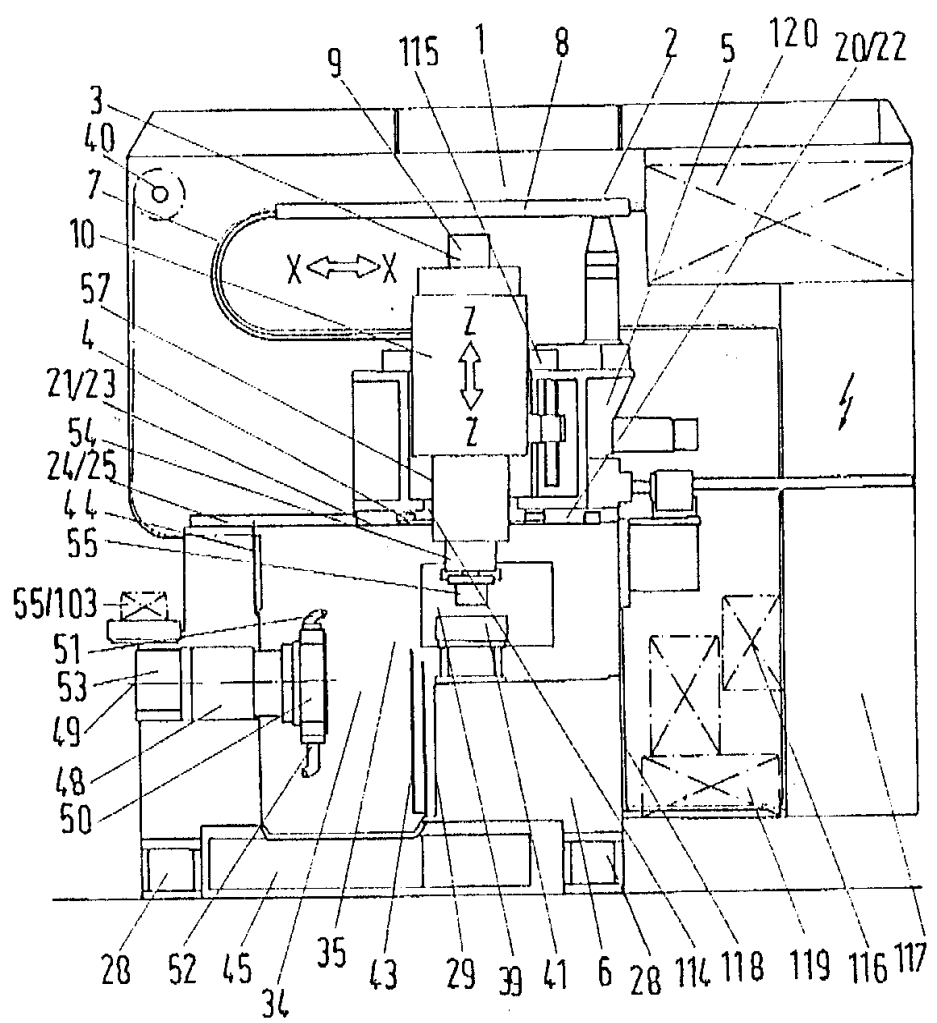


图34